

# 快速流体接头 综合样本

**CUPLA**<sup>®</sup>  
Quick Connect Couplings  
**カプラ**<sup>®</sup>



技術で、人を想う。

**日東工器株式会社**

# 迅速、自由的连接各种流体 / 様々な流体を、迅速・自在につなぐ

凭借 25,000 种产品开发的丰富经验,日东工器拥有许许多多独有的专利技术。  
25,000種類の豊富な開発経験には、日東工器ならではの数多くの特許技術が生かされています。



## CUPLA®

Quick Connect Couplings


### カブラ®

- 作为产业界的中心,被广泛活用于各领域中。
- 铜合金材质杠杆扣锁快速接头。
- 钢铁、黄铜、树脂、铝合金、不锈钢等种类繁多的主体材质。
- 产业界を中心とした幅広い分野で活用されています。
- 豊富なサイズバリエーション。
- 鋼鉄・真ちゅう・樹脂・アルミニウム合金・ステンレス鋼など豊富な本体材質。

### Quick Connect Couplings

日东工器的快速流体接头“CUPLA”,可确保迅速进行空气、水、油、气体等各种流体配管的连接、分离。  
凭借25,000余种产品的丰富开发经验,获得了产业界等各个领域的广泛运用。考虑到流体特性,主体材料囊括了钢铁、黄铜、铝合金、不锈钢、树脂等种类,可满足所有用户的需求。

空気・水・油・ガスなど、様々な流体配管の接続・分離がスピーディにできる日東工器の迅速流体継手「カブラ」。  
25,000種類以上の豊富な開発経験で、産業界を中心とした幅広い分野で活用されています。流体特性を考慮した鋼鉄・真ちゅう・アルミニウム合金・ステンレス鋼・樹脂などの本体材質を揃え、あらゆるユーザーニーズにお応えしています。

	<b>更换用途</b> 交換用途	<b>空压、油压工具、气缸、油压缸、模具相关机器的附件</b> 空圧・油圧工具、空圧・油圧シリンダ、金型関連機器のアタッチメント	<b>保全用途</b> 保全用途	<b>计算机的冷却装置、压铸机械的油压缸的维护</b> コンピュータの冷却装置、ダイカストマシンの油圧シリンダのメンテナンス
	<b>试验用途</b> 試験用途	<b>真空、耐压、泄露、运转等试验</b> 真空、耐圧、漏れ、ランニングなどの試験	<b>搬送用途</b> 搬送用途	<b>螺丝、螺帽等固体部件的搬送、运送以及通电用途</b> ねじ、ナットなどの固形物搬送・運搬および電流を流す用途
	<b>充填用途</b> 充てん用途	<b>惰性气体、氮气、液化石油气、碳酸气、氧气、氢气、燃气等各种工业燃气的充填</b> 不活性ガス、窒素、LPG、炭酸ガス、酸素、水素、燃料ガスなどの各種工業ガスの充てん	<b>连接用途</b> 連結用途	<b>以夹具、模具等的固定、移动为目的的工件接续等、除流体运送以外的用途</b> ジグ・金具などの固定、移動を目的としたワーク接続など、流体搬送以外の用途

众多专利技术的结晶,全球用户认可的高品质。/ 数多くの特許技術の結晶、世界が認めた高品質。

取得 ISO14001/ISO9001 认证 / ISO14001/ISO9001 認証取得

作为流体工程学、材料工程学领域内成长起来的高技术、精密加工技术的结晶,生产了快速流体接头“CUPLA”。从设计、开发到材料采购、制造、安装加工、出厂,秉承一贯的质量保证体系和品质管理体制。我们通过了品质管理体系的国际标准“ISO9001”,以及以旨在保护地球环境的环境管理系统国际标准“ISO14001”的认证。以切实的“高品质”造就了卓越的可靠性,以稳定的“生产能力”构筑了辉煌的业绩。作为流体能源传输、管理领域的品牌,得到全球用户的广泛支持。

流体工学・材料工学の分野で培ってきた高度なノウハウと、トップレベルの精密加工技術の結晶として生産される迅速流体継手「カブラ」。設計・開発から資材購入・製造・組立加工・出荷にいたるまでの一貫した品質保証システム・品質管理体制を評価され、品質マネジメントシステムの国際規格「ISO9001」、地球環境保全および汚染の予防を実現するための環境マネジメントシステムの国際規格「ISO14001」の認証を取得しています。確かな「高品質」で高信頼性を築き、安定供給の「生産能力」で積み重ねる確かな実績。世界に広がる数多くのユーザーから、流体エネルギー伝達・制御のブランドとして支持を受けています。



# CUPLA®

# 迅速、自由的连接各种流体 / 様々な流体を、迅速・自在につなぐ

## 总目录/総合目次

快速接头的特长与用途 「カプラ」の特长と用途	1
总目录 総合目次	2
新产品说明/「HHV CUPLA」 新製品のご案内/「HHVカプラ」	3
日东工器的环境活动 日東工器の環境活動	4
快速接头选择指南 必要な「カプラ」を選ぶために	5
术语解说 用語解説	6
标准品快速接头系列 標準品「カプラ」シリーズ	7-17
准标准品快速接头系列 準標準品「カプラ」シリーズ	18
特别订购品快速接头系列 特別受注品「カプラ」シリーズ	19-20
HI CUPLA系列的互换性 「ハイカプラ」シリーズの互换性	21
单位换算表 単位換算表	182
密封材质选定表 シール材質選定表	183-185
主体材质选择表 本体材質選定表	186
标准品快速接头、配件用途油脂一览表 標準品「カプラ」・アクセサリ使用グリス 一覧表	187
快速接头询问表 「カプラ」問い合わせ表	188
以质量为本的快速接头生产基地 品質を支える「カプラ」の生産拠点	189
快速接头从开发至生产、管理、销售 「カプラ」の開発から生産・管理・マーケティング	190
日东工器的省力化产品群 (产品索引) 日東工器の省力化製品群 (製品案内)	191
快速接头总体注意事项 「カプラ」全般に関するご注意	192
快速接头使用的注意事项 「カプラ」使用上のお願い	193-206
快速接头的保养、检查 「カプラ」の保守・点検	204

目录(前言)  
目次(卷頭)

目录(书末)  
目次(巻末)

- 低压用(空气)/低压用(空気)
- 低压用(水、液体)/低压用(水・液体)
- 氧气、燃气用/酸素・燃料ガス用
- 中压用、低压用/中圧用・低圧用
- 高压用/高圧用
- 复数配管用(手动、自动)  
複数配管用(手動/自動)
- 高纯度药品用/高純度薬品用
- 惰性气体、真空用  
/不活性ガス・真空用
- 涂料用/塗料用
- 食品用/食品用

按照流体种类进行  
快速接头查询  
「カプラ」を流体別で探す

右侧各产品名称左侧的标色表示主要的适用流体。另请参照第7~17页。  
右記、各製品名の左側にある色表示は、主な適用流体などを示しています。7~17ページも参照してください。

### 标准品「快速接头」 標準品「カプラ」

●● 微型快速接头系列/マイクロカプラ シリーズ	23
●● 小型快速接头/スモールカプラ	27
●● 小巧型ZEROSPILL快速接头/コンパクトゼロスピルカプラ	29
●● 小巧型快速接头/コンパクトカプラ	31
●● 立方型快速接头/キューブカプラ	33
● SUPER CUPLA/スーパーカプラ	37
●● HI CUPLA/ハイカプラ	39
● HI CUPLA BL/ハイカプラ BL	41
● HI CUPLA 200/ハイカプラ200	43
● HI CUPLA (编织软管用)/ハイカプラ(プレードホース用)	45
● 螺帽快速接头/ナットカプラ	45
● 螺帽快速接头200/ナットカプラ200	45
● 旋转式螺帽快速接头/ロータリナットカプラ	45
● 锁扣快速接头200/ロックカプラ200	47
● HI CUPLA TW型/ハイカプラ TW型	48
● FULL BLOW快速接头/フルブローカプラ	49
● 排气快速接头 PVR型/パーシハイカプラ PVR型	51
● 排气快速接头/パーシハイカプラ	53
● 排气多道快速接头/パーシラインカプラ	54
● 旋转式多道快速接头 (RT型、RE型)/ロータリ式ラインカプラ(RT型/RE型)	55
● 多道快速接头200 (T型、L型、S型)/ラインカプラ200(T型/L型/S型)	57
● 旋转式多道FULL BLOW快速接头/ロータリ式フルブローラインカプラ	59
● 塑料快速接头/ハイカプラエース	61
● 旋转式插塞/ロータリプラグ	63
● 柔性拧转插塞/ツイストプラグ	64
● 排气插塞/パーシプラグ	65
● 耐振插塞中继软管/耐振プラグホース	66
● 吹尘式快速接头/ダスタカプラ	67
● NK快速接头软管系列/NKカプラホース シリーズ	68
● 小型快速接头/ミニカプラ	69
● 小型多道快速接头/ラインカプラミニ	70
● 小型快速接头SUPER/ミニカプラスーパー	71
● 模具快速接头系列/金型カプラ シリーズ	73
● 杠杆锁扣快速接头(金属材质、树脂材质)/レバロックカプラ(金属製/樹脂製)	77
● TSP快速接头系列/TSPカプラ シリーズ	81
● SP快速接头 Type A/SPカプラ Type A	85
● 热水用快速接头 HW型/熱水用カプラ HW型	87
● ZEROSPILL快速接头/ゼロスピルカプラ	89
● HSP快速接头/HSPカプラ	91
● HYPER HSP快速接头/ハイパー HSPカプラ	95
● 210快速接头/210カプラ	97
● HSU快速接头/HSUカプラ	99
● S210快速接头/S210カプラ	101
● 280快速接头/280カプラ	103
● 350快速接头/350カプラ	105
● 平面快速接头 F35型/フラットフェイスカプラ F35型	107
● 平面快速接头 FF型/フラットフェイスカプラ FF型	109
● 450B快速接头/450Bカプラ	111
● 700R快速接头/700Rカプラ	112
● 多路快速接头系列/マルチカプラ シリーズ	113
● 半导体快速接头系列/セミコンカプラ シリーズ	143
● SP-V快速接头 Type A/SP-Vカプラ Type A	149
● PCV管件快速接头/PCVパイプカプラ	151
● 涂料快速接头/ペイントカプラ	153
● 卫生快速接头 易清洗型/サニタリーカプラ	155
● 带单项锁扣快速接头/シングルロック付きカプラ	157
● 带安全锁扣快速接头/セーフティロック付きカプラ	157
● HSP-DC快速接头/HSP-DCカプラ	158
● 高流量快速接头/ハイフローカプラ	159
● 高流量快速接头 BI型/ハイフローカプラ BI型	160
● SP快速接头 Type A PV型/SPカプラ Type A PV型	161
● TSP-HP快速接头 (高压用)/TSP-HPカプラ(高压用)	162

### 准标准品「快速接头」 準標準品「カプラ」

#### 快速接头产品配件系列

「カプラ」製品アクセサリ シリーズ ..... NEW 163-181

## 直观确认 冷却水的流动。

冷却水の流れを、ひと目で確認。

快速接头产品配件系列 / 「カプラ」製品アクセサリ

低压用 冷却水配管水用 / 低压用 / 金型冷却水配管通水確認用

### 流量显示器 可视窗更换型 / レンズ交換タイプ フローモニター

- 低流量起可以根据双色叶片的旋转, 直观确认流体的流动。
- 安装到管路后仍可以更换流量可视窗。
- 通过挡板防止树脂零件意外脱落。
- 因T2侧的螺钉部可左右自由的旋转, 让主体的安装、交换工作变得容易。
- 低流量から2色の羽根の回転で、流体の流れを目視で確認できます。
- 配管されたままモニターレンズの交換が可能。
- ストップによって意図しない樹脂部品の外れを防止。
- T2側のねじ部が左右に自在に回転するため、本体の取り付け・交換作業が容易。

同时备有  
小口径类型  
小口径タイプも  
あります

用旋转的  
双色叶片确认流动  
回転する2色の羽根で  
流れを確認

脏了的  
话可以更换新的  
汚れたら新品と  
交換できます

取下来  
取り外して

更换  
交換

流量可视窗 / モニターレンズ  
(树脂零件 / 樹脂部品)

#### 可视性 / 視認性

可以根据双色叶片的旋转, 目视确认流体的流动  
2色の羽根の回転で流体の流れを目視で確認

#### 维护性 / メンテナンス性

安装到管路后仍可以更换流量可视窗。  
配管されたままモニターレンズの交換が可能

#### 安全性 / 安全性

通过挡板防止树脂零件意外脱落。  
ストップで意図しない樹脂部品の外れを防止

#### 操作性 / 作業性

螺钉部旋转, 确保安装、交换工作更加轻松  
ねじ部が回転、取付け・交換作業が容易

## 制造活跃在广泛的领域中快速接头

製造業界の幅広い分野で活躍する「カプラ」



## 燃料电池汽车用快速接头 / 燃料电池自動車用「カプラ」

### HHV CUPLA HHVカプラ



高压氢气充填用快速接头  
高压水素充てん用「カプラ」

日东工器一直会考虑  
地球的未來。  
私たち日东工器は、地球の未來を考えます。

日东工器及应对环境问题,  
在日本首先开发了为其燃料源的  
高压纯氢进行供给、充填用的“HHV CUPLA”。

環境保全対策のひとつとして  
脚光を浴びている燃料電池自動車。  
日東工器では、環境問題にいち早く  
対応するため、その燃料源である  
高圧純水素を供給・充てんする  
「HHVカプラ」を日本で  
初めて開発しました。

HHV CUPLA  
HHVカプラ  
70 MPa



详细情况请浏览本刊 167 页 / 詳細は本誌167ページをご覧ください

# 日东工器的环境友好型制造过程 / 日東工器の地球にやさしいモノづくり

人与自然的和谐共存。如今，全球层面的环境保护和改善是一项重要的主题，对各个企业提出了要求。作为环境改善活动的一个环节，日东工器将快速接头产品、机工制品、“delvo”制品、线性驱动制品、关门器各种产品设置为绿色筹备制品。

人間と自然との共存。いま、地球レベルの環境保全・改善が重要なテーマとして各企業に求められています。日東工器は、環境改善活動の一環として、「カプラ」製品・機工製品・「デルボ」製品・リニア製品・ドアクローザ製品の各種を、グリーン調達対応製品としております。

## — 绿色筹备通知 — — グリーン調達のお知らせ —

为了进行环境保护事业活动，本公司通过了国际标注的ISO14001认证，推行全公司范围内的环境改善活动。作为环境改善活动的一个环节，本公司产品根据RoHS指令(RoHS指令(II))等各种法规，进行本公司指定的化学物质的含有废止・削減，实施着对环境对应产品(绿色筹备对应产品)的变更。另外，还有一部分未对应的产品，关于最新的对应情况请在官网上确认。

当社は環境に配慮した事業活動を行うために、環境の国際規格ISO14001の認証を取得するなど、全社を挙げて環境改善活動を進めております。こうした環境改善活動の一環として、当社製品はRoHS指令(RoHS指令(II))など各法規に基づき当社の指定した化学物質の含有廃止・削減を行い、環境対応製品(グリーン調達対応製品)への変更を実施しております。なお、一部未対応製品もございますので、最新の対応状況につきましてはホームページ上でご確認ください。

除以下产品外所有产品均转换为绿色筹备对应制品。  
下記製品を除くすべての「カプラ」製品が、グリーン調達対応製品に切り替えを完了しています。

### 未对应的产品/未対応製品

- 杠杆锁扣快速接头/レバーロックカプラ
- 带Tube Fitter的快速接头产品/「チューブフィッター」付き「カプラ」製品
- 快速接头连接夹具/カプラ接続ジグ

[www.nitto-kohki.co.jp](http://www.nitto-kohki.co.jp)



### 环境管理物质(RoHS)对象制品及其应对 化学物質(RoHS規制物質)対象製品とその対応

对象产品(标准品) 対象製品(標準品)	主要应对内容 主な対応内容
黄铜材质产品 黄銅(真ちゅう)材使用製品	低镉材料 (RoHS指令对应材料) 低カドミウム材(RoHS指令対応材)
有色铬酸锌电镀制品 有色亜鉛クロメートめっき製品	无六价铬的电镀(镀镍等) 六価クロムフリーめっき(ニッケルめっきなど)

#### 注) 电镀的颜色/めっきの色

有色锌铬电镀的颜色是黄色(干涉色: 虹色), 镀镍是银色, 有外观不同的产品。

有色亜鉛クロメートめっきの色は黄色(干涉色: 虹色)ですが、ニッケルめっきは銀色となり、外觀の変わる製品があります。

### 《 环境、品质管理系统/環境・品質マネジメントシステム 》

- 取得ISO14001 / ISO9001认证/ISO14001 / ISO9001 認証取得  
日东工器株式会社(总部/研究所、中日本分公司、西日本分公司、西日本物流中心)  
日東工器株式会社(本社/研究所、中日本支社、西日本支社、西日本物流センター)

栃木日东工器株式会社 / 栃木日東工器株式会社

东北日东工器株式会社 / 東北日東工器株式会社

NITTO KOHKI INDUSTRY (THAILAND) CO., LTD.

### 《 环境方面应推行的项目/環境面での取り組むべき項目 》

- 1) 推进绿色筹备/グリーン調達の推進
- 2) 环保产品的设计/環境配慮製品の設計
- 3) 减少电力使用量/電力使用量の削減
- 4) 减少办公用纸的使用量/OA用紙の使用量の削減
- 5) 减少废弃物/廃棄物の削減

### 环境术语 環境用語

#### RoHS指令/RoHS指令

欧盟境内，通过限制电气、电子机器中有毒物质的使用，达到防止废旧电机、电子器械的不当处理或老化对环境造成的污染。2006年7月1日以后下列6种物质全部禁止、

(1)铅以及铅化合物 (2)水银以及水银化合物 (3)镉以及镉化合物 (4)六价铬化合物 (5)多溴联苯(PBB) (6)多溴联苯醚(PBDE)

EU域内において、電気・電子機器に含まれる有害物質の使用制限により、廃電機・電子機器の不適切な処分や経時変化による環境汚染を防止することを目的とし、2006年7月1日以降は次の6物質を全廃する、というものです。

①鉛および鉛化合物 ②水銀および水銀化合物 ③カドミウムおよびカドミウム化合物 ④六価クロム化合物 ⑤ポリ臭化ビフェニル(PBB) ⑥ポリ臭化ジフェニルエーテル(PBDE)

#### RoHS(II)指令/RoHS(II)指令

2015年6月RoHS指令の特定有害物質中、追加了以下 四种二甲酸酯类物质。在欧盟境内，除了医疗器械、监视控制器械以外的电子、电器器械，将在2019年7月22日以后，同以下4种物质一起被全部禁止。

(7)邻苯二甲酸二酯(DEHP) (8)邻苯二甲酸二甲酯(DBP) (9)苯二甲酸丁基苯(BBP) (10)邻苯二甲酸二异戊酯(DIBP)

2015年6月RoHS指令の特定有害物質に、次のフタル酸エステル類4物質が追加されました。EU域内において、医療機器・監視制御機器を除く電子・電気機器から、2019年7月22日以降は次の4物質も合わせて全廃する、というものです。

⑦フタル酸ビス(2-エチルヘキシル)(DEHP) ⑧フタル酸ジブチル(DBP) ⑨フタル酸ブチルベンジル(BBP) ⑩フタル酸ジイソブチル(DIBP)

#### REACH 法规/REACH規則

欧盟法规规定欧洲境内化学物质管理的法律。是与化学物质的总体注册、评价、认可以及限制有关的法律法规。

EC規則で定められたEU域内における化学物質管理のためのEUの法律。化学物質の総合的な登録・評価・認可および制限に関する法規制です。

#### 化学物质/化学物質

指对环境有影响的化学物质。环境负荷物质、化学物质、限制化学物质、环境负荷化学物质等，各公司的表述不一，但指的是同种化学物质。

環境に環境影響を与える化学物質をいいます。環境負荷物質、化学物質、規制化学物質、環境負荷化学物質等、各社によって表現は違いますが同じ化学物質を指しています。

# 快速接头选择指南 / 必要な「カプラ」を選ぶために

日东工器能制造出各种用途和性能的快速接头（请参照首页的索引）。

为了从中选择所需要的快速接头，请务必确认以下项目。

日东工器では用途・機能により各種「カプラ」（巻頭のインデックスを参照のこと）を取り揃えています。これらの「カプラ」の中から必要な「カプラ」を選定されるためには、以下の項目の確認が必要です。

## 快速接头选择时的注意事项 / 「カプラ」選定時の確認事項

<b>流体的类别、温度</b> 流体の種類・温度	请根据流体的类别、温度选择适当的主体材质与密封材质。 流体の種類・温度に適した本体材質とシール材質の「カプラ」を選定してください。	不同的主体材质与密封材质适合不同的流体。例如：在HI CUPLA之中，空气流体推荐使用钢铁材质，水流体选择黄铜或不锈钢材质。流体与材质的关系请参照末尾的选定表。 流体により適する本体材質・シール材質は異なります。例えば、「ハイカプラ」では空気は鋼鉄製、水は真ちゅう製もしくはステンレス製をお勧めします。流体と材質の関係は巻末の選定表を参照してください。
<b>流体的压力</b> 流体の圧力	请根据流体的压力选择适当的耐压性能的快速接头。 流体の圧力に適した耐圧性能の「カプラ」を選定してください。	流体的压力也是选择快速接头的关键。油压用快速接头在最高使用压力68.6 MPa {700 kgf/cm <sup>2</sup> }之间进行系列化，根据耐压特性快速接头的构造也不同。 流体の圧力も「カプラ」選定のキーとなります。油圧用「カプラ」では最高使用圧力68.6MPa{700kgf/cm <sup>2</sup> }の間でシリーズ化、耐圧特性に応じて「カプラ」の構造も異なっています。
<b>自动开关阀的构造</b> 自動開閉バルブの構造	请根据配管用途选择带有适当阀门构造的快速接头。 配管用途に適したバルブ構造の「カプラ」を選定してください。	阀门构造有双路开关型、单路开关型以及双路开放型。 分离时，除双路开关型之外，配管内的流体会流出来，请予以注意。 バルブ構造には両路開閉型・片路開閉型そして両路開放型があります。分離時に両路開閉型以外は配管内の流体が流出しますので、ご注意ください。
<b>快速接头的使用环境</b> 「カプラ」の使用環境	请根据使用环境选择恰当构造和材质的快速接头。 使用する環境に適した構造と材質の「カプラ」を選定してください。	请考虑使用环境的温度条件和容易腐蚀等使用环境，选择快速接头的种类、主体材质、密封材质。 使用環境の温度条件や腐食しやすいなどの使用環境を考慮して「カプラ」の種類・本体材質・シール材質を選定してください。
<b>安装尺寸与形状</b> 取り付けの形状・サイズ	最后，请指定安装尺寸与形状下订单。 最後に取付形状・サイズをご指定の上、ご注文ください。	一旦确定了快速接头的类型与材质，请根据配管部的特点指定安装形状与尺寸。尺寸大小与流体的流量有关，请予以注意。 「カプラ」のタイプや材質が確定しましたら、配管部の特性に応じた取付形状・サイズをご指定ください。サイズは流体の流量と関連がありますのでご注意ください。 (注：型式によって取付形状とサイズは限定されます)



- 可以在弊公司的主页 (www.nitto-kohki.cn) 上选择快速接头，请参照。 弊社ホームページ (www.nitto-kohki.co.jp) 上にて、「カプラ」の選定ができますのでご参照ください。
- 产品图片仅供参考，受主体材质及尺寸影响，形状可能存在差异。 製品の掲載写真は一例であり、本体材質やサイズにより形状が異なる場合がございます。
- 如果您没有找到适当的快速接头，烦请访问本公司主页进行咨询，或在末尾的《快速接头问询表》中填写上述项目，并传真（或邮寄）至本公司。 適当な「カプラ」が見当たらないようでしたら、お手数ですが弊社ホームページからお問い合わせいただくか、巻末の《「カプラ」問い合わせ表》に上記項目をご記入のうえ、弊社までFAX（または郵送）でお問い合わせください。



## 表示标识 / シンボル表示


为了让您更快捷的选定最适合的快速接头，在本目录中每件产品都有图标说明—

1) 自动开关阀门构造的类型 2) 最高使用压力 3) 适用的流体。作为选择机种的大致框架供您使用。

このカタログでは、よりスピーディに最適な「カプラ」を選定していただけるよう、製品ごとに—


1) 自動開閉バルブ構造の種類 2) 最高使用圧力 3) 適用流体をシンボル表示しています。機種選定の大きな指針としてご利用ください。

### 最高使用压力 / 最高使用圧力




1.0 MPa  
{10 kgf/cm<sup>2</sup>}

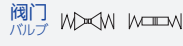
### 阀门构造 / バルブ構造



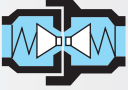
挿塞  
プラグ




套筒  
ソケット




阀门  
バルブ




両路開閉型  
双路开关型



双路开关型  
(液体泄漏减少)  
両路開閉型  
(液だれ低減型)



单路开关型  
片路開閉型



单路开关型  
片路開閉型



双路开放型  
両路開放型

### 适用流体 / 適用流体

 空气 空気	 水 水	 工作油 作動油	 蒸汽 蒸気	 氧、燃气 酸素・燃料ガス	 各种工业燃气 各種工業ガス	 惰性气体 真空、氮气 不活性ガス・真空 ヘリウムガス
 温度调节用冷媒 温調用冷媒	 高纯度药品用 高純度薬品	 温油 温油	 粉体 粉体	 溶剂性涂料 溶剤系塗料	 食品、饮用水 食品・飲料水	 城市燃气、LP燃气 都市ガス・LPガス

# 术语解说 / 用語解説

下列术语为快速接头详细数据页面中使用的用语。可在确认快速接头规格栏时使用。

下記の用語は、「カブラ」の詳細データページに使用している用語です。「カブラ」仕様欄を確認の際にご利用ください。

**关于国际单位 (SI 单位)**  
国際単位系 (SI 単位) について

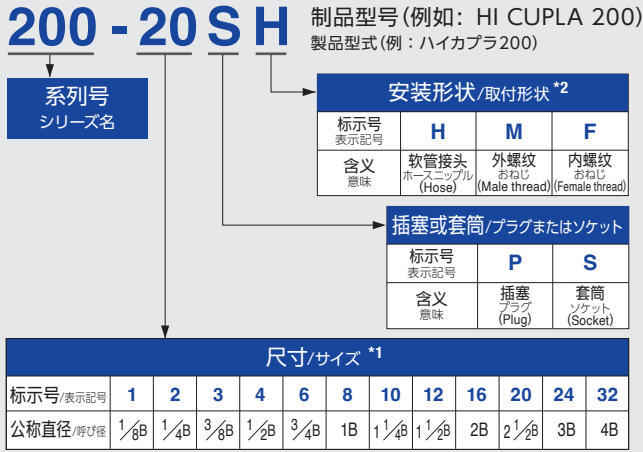
本目录中的各种计量单位是依据新计量法以SI单位为基准。此外，主要的非SI单位 (旧单位) 作为参考值一并记入 ( ) 内。  
本誌に記載の各種計量単位は、新しい計量法に基づきSI単位で表記しております。なお、主な非SI単位 (旧単位) は、( ) 内に参考値として併記しております。

## 术语解说 / 用語解説

### 制品型号的标示方法 / 製品型式の表し方

套筒的类别、安装尺寸。此外，油压用快速接头中也有表示压力的部分，以下图为例说明制品型号的表述内涵。

「カブラ」の製品型式は、サイズ・プラグまたはソケットの区別・取付形状を表しています。また、油圧用「カブラ」には圧力を表しているものもありますので下記の表で製品型式の意味をご理解のうえ、選定してください。



\*1: 标示号的位数有可能因制品的不同而产生差异。例如: HI CUPLA 20SH型中, "20" 中 "2" 表示尺寸为 1/4B。製品によっては表示記号の桁数異なるものがあります。例えば、「ハイカブラ」20SH型の「20」に該当する表示記号は「2」でサイズは 1/4B となります。

\*2: 根据制品情况, 安装形状只有一种的产品没有标识记号。例如: 210 快速接头中安装形状只有内螺纹, 因此制品型号只表示尺寸与插塞、套筒的区分。製品によって、取付形状が1種類しかないものには表示記号を付けておりません。例えば、「210 カブラ」の場合は取付形状がめねじだけですので、製品型式はサイズとプラグ・ソケットの区別のみ表示しています。

### 主体材质 / 本体材質

表示快速接头流体通路的插塞主体与套筒本体中使用的材质。

其内部部件的材质因制品的不同而异, 详情请垂询。

「カブラ」の流体通路となるプラグ本体およびソケット本体に使用している材質を示します。製品によっては内部部品の材質が異なりますので、詳細についてはお問い合わせください。

主体材质 / 本体材質		主要的适用流体 / 主な適用流体
一般名称 / 一般名称	标示号 / 表示記号	
黄铜 / 真ちゅう	BRASS	空气、水、油 / 空気、水・油
钢铁 / 鉄・鋼鉄	STEEL	空气、油 / 空気・油
不锈钢 / ステンレス鋼	SUS	空气、水、油 / 空気、水・油

\*请参照186页(主体材质选定表)。/ \*186ページ(本体材質選定表)を参照ください。

### 尺寸 / サイズ

表示配管安装部分的螺丝尺寸或适用的软管尺寸。

配管取付ねじサイズと適用ホースサイズを示します。

### 最高使用压力 / 最高使用圧力

表示快速接头在连续使用的情况下, 持续施加的压力峰值。

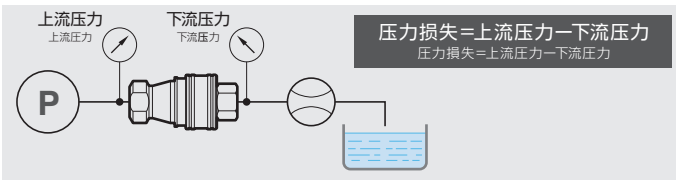
使用时经常超过最高使用压力, 将导致滴漏或破损。

「カブラ」を連続使用する際に、常時加わる圧力の許容値を示します。繰り返し最高使用圧力を超えて使用すると、漏れや破損の原因となります。

### 压力损失 / 圧力損失

压力损失是本公司设备的测量值。根据安装方法和使用环境不同。

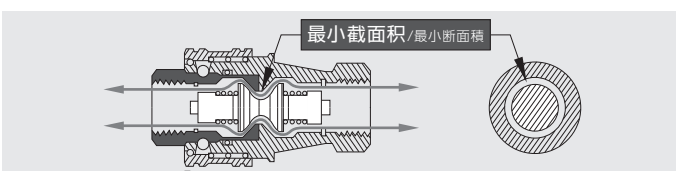
圧力損失は弊社設備による測定値です。取付方法や使用環境によって異なります。



### 最小截面积 / 最小断面積

表示快速接头连接时流体通路的最小截面积。但是, 其位置因制品而异。

「カブラ」接続時の流体通路で最小の断面積を示します。ただし、製品によって位置が異なります。



### 密封材质 / シール材質

主要表示快速接头密封部分的 O 形环等的材质。标准材质为丁腈橡胶。下列表示以外, 硅树脂 (SI)、丁基 (IIR)、KALREZ® (KL)\* 食品用橡胶等, 请根据用途指定。

主に「カブラ」のシール部となるOリングなどの材質を示します。標準材質はニトリルゴムです。下記表示以外にシリコン (SI)、ブチル (IIR)、KALREZ® (KL) \*、食品用ゴムなど用途に応じてご指定ください。

#### ●用于O形环的橡胶的特性 / Oリングに用いられるゴムの特性

密封材质 / シール材質		一般温度范围 一般温度範囲 (注1)	特性 (注2)
一般名称 一般名称	标示号 表示記号		
丁腈橡胶 ニトリルゴム	NBR	-20°C~+80°C	标准材质, 有良好的耐油性。 標準材質で、耐油性に優れています。
氢化丁腈橡胶 水素添加ニトリルゴム	HNBR	-20°C~+120°C	比丁腈橡胶更耐热、抗老化。 ニトリルゴムと比べ、耐熱性・耐候性に優れています。
氟化橡胶 ふっ素ゴム	FKM	-20°C~+180°C	有良好的耐热性、耐老化性、耐油性、应用广泛。 耐熱性・耐候性・耐油性に優れ、広範囲に使用できます。
氯丁二烯橡胶 クロロプレンゴム	CR	-20°C~+80°C	有良好的耐老化性。可用于冷媒 (R134a 等)。 耐候性に優れています。冷媒 (R134a 等) に使用できます。
乙稀橡胶 エチレンプロピレンゴム	EPDM	-40°C~+150°C	具有良好的耐蒸汽性、耐水性、耐老化性、耐臭氧性。 耐熱気性・耐水性・耐候性・耐オゾン性に優れています。
全氟橡胶 パーフルオロエラストマー	P	0°C~+50°C	有良好的耐药品性、耐溶剂性。 耐薬品性・耐溶剤性に優れています。

(注1) 即使是同一材质的橡胶, 其使用温度范围因快速接头的特性不同而异。详情请参照快速接头的各个规格。表示记号, 以氟素橡胶为例, 则为FKM。

(注2) 上述特性为一般状况, 橡胶的耐久性能因流体的温度、浓度、添加物等而产生差异。

\*「KALREZ®」是DuPont de Nemours, Inc. 的关联公司的注册商标。

(注1) 同材質のゴムでも、「カブラ」の特性によって使用温度範囲は異なります。詳細は「カブラ」の各仕様を参照してください。各表示記号は、ふっ素ゴムの場合を例にするとFKMになります。

(注2) 上記特性は一般的なものであり、流体の温度・濃度・添加物などによってゴムの耐久性能は異なります。

\*「KALREZ®」はデュポン・ドゥ・ヌムール・インコーポレーテッドの登録商標です。

### 使用温度范围 / 使用温度範囲

表示快速接头使用时, 密封材质的最低使用温度和最高使用温度。

但是, 不能在最低使用温度以及最高使用温度下连续使用。此种情况请另行协商。

另外, 可使用的温度范围根据使用条件而不同。

「カブラ」に使用しているシール材質の最低使用温度と最高使用温度を示します。ただし、最低使用温度および最高使用温度での連続使用はできませんので、その際は別途ご相談ください。また、使用可能な温度範囲は、使用条件によって異なります。

### 阀门构造 / バルブ構造

双路开关型 両路開閉型		插塞和套筒都内置有阀门, 采用了即使处于分离状态下, 配管内的流体也不会流出的结构。 プラグ・ソケットの両方にバルブを内蔵。分離時に配管内の流体が流出しない構造です。	
双路开关型 (液体泄漏减少型) 両路開閉型 (液だれ低減型)		双路开关型, 连接时空气混入以及分离时的流体流出都得到控制的阀门构造。 両路開閉型で、接続時の空気混入と分離時の流体流出を抑えた液だれ低減/バルブ構造です。	
单路开关型 片路開閉型		分离时, 仅仅套筒一侧的流体流出的构造。 另外, 也有仅仅插塞一侧内置阀门的构造。 分離時に、ソケット側の配管内の流体が流出しない構造です。なお、プラグ側のみにバルブを内蔵した構造もあります。	
双路开放型 両路開放型		插塞与套筒的两侧均无阀门的构造。 分离时流体流出。 プラグ・ソケットの両方にバルブを持たない構造です。 分離すると流体が流出します。	

### 真空用途适用性 / 真空用途適合性

表示有无真空用途所要求的性能。(连接时与单独使用时并不相同, 请注意)

真空用途に求められる性能の有無を示します。(接続時と単体時では異なりますのでご注意ください)

### 互换性 / 互換性

表示快速接头的插塞与套筒是否可连接。

「カブラ」のプラグとソケットの接続の可否を示します。

### 推荐的紧固扭矩、推荐的紧固扭矩范围

推奨最大締付トルク・推奨締付トルク範囲

表示螺丝紧固时适当的扭矩值以及扭矩范围, 在快速接头安装时使“防漏”与“耐久性”之间达到平衡。

「カブラ」取付時の「漏れ」と「耐久性」のバランスを考慮した、ねじの締付時の適正トルク値またはトルク範囲を示します。

### 流体的流动方向 / 流体の流れ方向

快速接头的构造可能限制流体的流动方向。请确认流体的流向并妥善安装。

「カブラ」は構造上、流体を流す方向が限定されるものがあります。流体の流れ方向をご確認し、正しく取り付けてください。

# 标准品快速接头系列 / 標準品「カプラ」シリーズ

日东工器根据不同的流体、用途等，开发、制造并销售各种各样的快速接头产品。在“标准品快速接头系列”产品群中，许多制品有广泛的实际应用和傲人的高性能高品质。无论哪一种标准库存品都可满足您的价格和发货期需求。请参照下列索引，浏览相应的页面。

日东工器では、流体・用途などに応じた様々な「カプラ」を開発・製造・販売しています。標準品「カプラ」シリーズは、その中でも多くのご採用実績と高機能・高品質を誇る製品群です。いずれも標準在庫品で価格・納期などでご満足いただける製品です。下記のインデックスを参照の上、該当ページをご覧ください。

适用流体/適用流体		低压用(空气) / 低压用(空気)								
产品名称/製品名		微型快速接头	小型快速接头	小巧型 ZEROSPILL 快速接头 コンパクトゼロスピルカプラ	小巧型快速接头	立方形快速接头	SUPER CUPLA	HI CUPLA	HI CUPLA BL	
外观/外観						 5色可选/選べる5色 				
主体材质 本体材質	黄铜/真ちゅう	1.0	1.0	1.0	1.0			1.0		
	不锈钢/ステンレス鋼	1.0		1.0	1.0			1.5	1.5	
	最高使用压力 最高使用压力 (MPa)	钢铁/鋼鉄						1.0	1.5	1.5
		树脂/樹脂					1.0			
		其他/その他						1.0		
快速接头的表面处理 「カプラ」の表面处理		电镀处理(黄铜) めっき処理(真ちゅう)	镀铬(黄铜) クロムめっき(真ちゅう)	无电解Ni复合镍 無電解Ni複合めっき	—	—	镀铬 (钢铁, 带Tube Fitter) クロムめっき (鋼鉄/チューブフィッター)	镀铬(钢铁) クロムめっき(鋼鉄)	镀铬(钢铁) クロムめっき(鋼鉄)	
尺寸/サイズ	1/8"	○	○	○	○	○	○	○	○	
	1/4"		○	○			○	○	○	
	5/16"									
	3/8"							○	○	
	1/2"							○	○	
	3/4"							○		
	1"							○		
	1 1/4"									
	1 1/2"									
	2"									
	2 1/2"									
	3"									
4"										
	其他/その他	○	○		○	○	○		○	
使用温度范围/使用温度範囲		-20°C~+80°C (NBR)	-20°C~+80°C (NBR)	-10°C~+100°C (EPDM)	-20°C~+180°C (FKM)	-20°C~+60°C (NBR)	-20°C~+80°C (NBR)	-20°C~+80°C (NBR)	-20°C~+80°C (NBR)	
密封材质/シール材質		NBR, FKM	NBR	EPDM	FKM, EPDM	NBR	NBR	NBR, FKM	NBR	
连接方法 接続方法	手动 手動				○			○	○	
	一键连接 ワンタッチ接続	○	○	○		○	○			
阀门构造 バルブ構造	双路开关型 両路開閉型				○	○				
	双路开关型(液体流量減少型) 両路開閉型(液だれ低減型)			○						
	单路开关型 片路開閉型	○	○			○	○	○	○	
	双路开放型 両路開放型					○				
页/掲載ページ		23	27	29	31	33	37	39	41	

立方形快速接头  
キューブカプラ  
5色可选/選べる5色  
33頁/33ページ



日东工器根据不同的流体、用途等，开发、制造并销售各种各样的快速接头产品。在“标准品快速接头系列”产品群中，许多制品有广泛的实际应用和傲人的高性能高品质。无论哪一种标准库存品都可满足您的价格和发货期需求。请参照下列索引，浏览相应的页面。

日東工器では、流体・用途などに応じ様々な「カブラ」を開発・製造・販売しています。標準品「カブラ」シリーズは、その中でも多くのご採用実績と高機能・高品質を誇る製品群です。いずれも標準在庫品で価格・納期などでご満足いただける製品です。下記のインデックスを参照の上、該当ページをご覧ください。

适用流体/適用流体		低压用(空气)/低圧用(空気)								
产品名称/製品名		HI CUPLA 200	HI CUPLA (编织软管用)	螺帽快速接头 旋转式螺帽快速接头	螺帽快速接头200	锁扣快速接头200	HI CUPLA TW型	FULL BLOW 快速接头	排气快速接头 PVR型	
外观/外觀										
主体材质 本体材質	黄铜/真ちゅう		1.0							
	不锈钢/ステンレス鋼									
	最高使用压力 最高使用圧力 (MPa)	钢铁/鋼鉄	1.5	1.5	1.5	1.5	1.5	1.5	1.5	
		树脂/樹脂								
		其他/その他								
快速接头的表面处理 「カブラ」の表面処理		镀铬 クロムめっき	镀铬(钢铁) クロムめっき(鋼鉄)	镀铬 クロムめっき	镀铬 クロムめっき	镀铬 クロムめっき	镀铬 クロムめっき	—	—	
尺寸/サイズ	1/8"									
	1/4"	○					○	○	○	
	5/16"									
	3/8"	○					○	○	○	
	1/2"	○					○	○	○	
	3/4"									
	1"									
	1 1/4"									
	1 1/2"									
	2"									
	2 1/2"									
	3"									
	4"									
其他/その他	○	○	○	○	○	○	○	○		
使用温度范围/使用温度範囲		-20°C~+60°C (NBR)	-20°C~+80°C (NBR)	-20°C~+60°C (NBR)	-20°C~+60°C (NBR)	-20°C~+60°C (NBR)	-20°C~+60°C (NBR)	-20°C~+60°C (NBR)	-20°C~+60°C (NBR)	
密封材质/シール材質		NBR	NBR	NBR	NBR	NBR	NBR, FKM	NBR	NBR	
连接方法 接続方法	手动 手動		○	○			○			
	一键连接 ワンタッチ接続	○			○	○		○	○	
阀门构造 バルブ構造	双路开关型 両路開閉型									
	双路开关型(液体泄漏减少型) 両路開閉型(液だれ低減型)									
	单路开关型 片路開閉型	○	○	○	○	○	○	○	○	
	双路开放型 両路開放型									
页/掲載ページ		43	45	45	45	47	48	49	51	

# 标准品快速接头系列 / 標準品「カプラ」シリーズ

日东工器根据不同的流体、用途等，开发、制造并销售各种各样的快速接头产品。在“标准品快速接头系列”产品群中，许多制品有广泛的实际应用和傲人的高性能高品质。无论哪一种标准库存品都可满足您的价格和发货期需求。请参照下列索引，浏览相应的页面。

日东工器では、流体・用途などに応じ様々な「カプラ」を開発・製造・販売しています。標準品「カプラ」シリーズは、その中でも多くのご採用実績と高機能・高品質を誇る製品群です。いずれも標準在庫品で価格・納期などでご満足いただける製品です。下記のインデックスを参照の上、該当ページをご覧ください。

适用流体/適用流体		低压用(空气) / 低圧用(空気)								
产品名称/製品名		排气快速接头	排气多道快速接头	旋转式多道快速接头	多道快速接头 200T/200L/200S	旋转式多道 FULL BLOW 快速接头	塑料快速接头	旋转式插塞	柔性拧转插塞	
外观/外觀		パージハイカプラ	パージラインカプラ	ロータリー式 ラインカプラ	ラインカプラ 200T/200L/200S	ロータリー式 フルブローラインカプラ	ハイカプラエース	ロータリプラグ	ツイストプラグ	
主体材质 本体材質	黄铜/真ちゅう	1.0	1.0							
	不锈钢/ステンレス鋼									
	最高使用压力 最高使用圧力 (MPa)	钢铁/鋼鉄							1.5	1.0
		树脂/樹脂						1.0, 1.5		
		其他/その他			1.5	1.5	1.5			
快速接头的表面处理 「カプラ」の表面处理		镀铬 クロムめっき	镀铬 クロムめっき	镀铬 クロムめっき	镀铬 クロムめっき	—	—	镀镍 ニッケルめっき	镀镍 ニッケルめっき	
尺寸/サイズ	1/8"								○	
	1/4"	○		○	○	○	○	○	○	
	5/16"									
	3/8"	○					○	○	○	
	1/2"	○	○	○	○	○				
	3/4"	○								
	1"									
	1 1/4"									
	1 1/2"									
	2"									
	2 1/2"									
	4"									
其他/その他	○		○			○	○			
使用温度范围/使用温度範囲		-20°C~+60°C (NBR)	-20°C~+60°C (NBR)	-10°C~+100°C (EPDM)	-20°C~+60°C (FKM)	-20°C~+60°C (NBR)	-20°C~+60°C (NBR)	-20°C~+80°C (NBR)	-20°C~+80°C (NBR)	
密封材质/シール材質		NBR	NBR	EPDM	FKM	NBR	NBR	NBR	NBR	
连接方法 接続方法	手动 手動			○						
	一键连接 ワンタッチ接続	○	○		○	○	○			
阀门构造 バルブ構造	双路开关型 両路開閉型									
	双路开关型(液体泄漏减少型) 両路開閉型(液だれ低減型)									
	单路开关型 片路開閉型	○	○	○	○	○	○			
	双路开放型 両路開放型									
页/掲載ページ		53	54	55	57	59	61	63	64	

日东工器根据不同的流体、用途等，开发、制造并销售各种各样的快速接头产品。在“标准品快速接头系列”产品群中，许多制品有广泛的实际应用和傲人的高性能高品质。无论哪一种标准库存品都可满足您的价格和发货期需求。请参照下列索引，浏览相应的页面。

日東工器では、流体・用途などに応じ様々な「カプラ」を開発・製造・販売しています。標準品「カプラ」シリーズは、その中でも多くのご採用実績と高機能・高品質を誇る製品群です。いずれも標準在庫品で価格・納期などでご満足いただける製品です。下記のインデックスを参照の上、該当ページをご覧ください。

适用流体/適用流体		低压用(空气) / 低圧用(空気)							氧气、燃气用 酸素・燃料ガス用
产品名称/製品名		排气插塞	耐振插塞 中继软管	吹尘式 快速接头	NK快速接头 软管 FULL BLOW 快速接头附带	NK快速接头 软管 塑料 快速接头附带	NK快速接头 螺旋线圈式软管 FULL BLOW 快速接头附带	NK快速接头 螺旋线圈式软管 塑料 快速接头附带	小型 快速接头
外观/外觀		パーシプラグ	耐振プラグホース	ダスタカプラ	NKカプラホース フルブローカプラ付き	NKカプラホース ハイカプラエース付き	NKカプラコイルホース フルブローカプラ付き	NKカプラコイルホース ハイカプラエース付き	ミニカプラ
主体材质 本体材質	黄铜/真ちゆう								0.7
	不锈钢/ステンレス鋼								
最高使用压力 最高使用圧力 (MPa)	钢铁/鋼鉄	1.0							
	树脂/樹脂								
	其他/その他		1.5	1.0	1.0	1.0	0.7	0.7	
快速接头的表面处理 「カプラ」の表面处理		镀铬 クロムめっき	—	镀铬 クロムめっき	镀铬(插塞) クロムめっき(プラグ)	镀铬(插塞) クロムめっき(プラグ)	镀铬(插塞) クロムめっき(プラグ)	镀铬(插塞) クロムめっき(プラグ)	—
尺寸/サイズ	1/8"								○
	1/4"	○	○	○					○
	5/16"								○
	3/8"	○	○	○					○
	1/2"	○		○					
	3/4"								
	1"								
	1 1/4"								
	1 1/2"								
	2"								
	2 1/2"								
	4"								
其他/その他	○		○	○	○	○	○	○	
使用温度范围/使用温度範囲		-20°C~+60°C (NBR)	—	-20°C~+60°C (NBR)	-5°C~+60°C (NBR)	-5°C~+60°C (NBR)	-5°C~+60°C (NBR)	-5°C~+60°C (NBR)	-20°C~+80°C (NBR)
密封材质/シール材質		NBR	—	NBR	NBR	NBR	NBR	NBR	NBR
连接方法 接続方法	手动 手動			○					
	一键连接 ワンタッチ接続				○	○	○	○	○
阀门构造 バルブ構造	双路开关型 両路開閉型								
	双路开关型(液体泄漏减少型) 両路開閉型(液だれ低減型)								
	单路开关型 片路開閉型			○	○	○	○	○	○
	双路开放型 両路開放型								
页/掲載ページ		65	66	67	68	68	68	68	69

# 标准品快速接头系列 / 標準品「カブラ」シリーズ

日东工器根据不同的流体、用途等，开发、制造并销售各种各样的快速接头产品。在“标准品快速接头系列”产品群中，许多制品有广泛的实际应用和傲人的高性能高品质。无论哪一种标准库存品都可满足您的价格和发货期需求。请参照下列索引，浏览相应的页面。

日東工器では、流体・用途などに応じ様々な「カブラ」を開発・製造・販売しています。標準品「カブラ」シリーズは、その中でも多くのご採用実績と高機能・高品質を誇る製品群です。いずれも標準在庫品で価格・納期などでご満足いただける製品です。下記のインデックスを参照の上、該当ページをご覧ください。

适用流体/適用流体		氧气、燃气用 酸素・燃料ガス用	低圧用(水) / 低圧用(水)							
产品名称/製品名		小型快速接头 SUPER	微型 快速接头	小型 快速接头	小巧型 ZEROSPILL 快速接头 コンパクト ゼロスピルカブラ	小巧型 快速接头	立方形 快速接头	HI CUPLA	塑料 快速接头	
外观/外観										
主体材质 本体材質	黄铜/真ちゅう	0.7	1.0	1.0		1.0		1.0		
	不锈钢/ステンレス鋼		1.0		1.0	1.0		1.5		
	最高使用压力 最高使用圧力 (MPa)	钢铁/鋼鉄	0.7							
		树脂/樹脂						1.0		1.0, 1.5
		其他/その他								
快速接头的表面处理 「カブラ」の表面处理		镀铬 クロムめっき	电镀处理(黄铜) めっき処理(真ちゅう)	镀铬 クロムめっき	无电解Ni复合镍 無電解Ni複合めっき	—	—	—	—	
尺寸/サイズ	1/8"		○	○	○	○	○	○		
	1/4"	○		○	○			○	○	
	5/16"	○								
	3/8"	○						○	○	
	1/2"							○		
	3/4"							○		
	1"							○		
	1 1/4"									
	1 1/2"									
	2"									
	2 1/2"									
	4"									
其他/その他	○	○	○		○	○		○		
使用温度范围/使用温度範囲		-20°C~+80°C (NBR)	-20°C~+80°C (NBR)	-20°C~+80°C (NBR)	-10°C~+100°C (EPDM)	-20°C~+180°C (FKM)	-20°C~+60°C (NBR)	-20°C~+80°C (NBR)	-20°C~+60°C (NBR)	
密封材质/シール材質		NBR	NBR, FKM	NBR	EPDM	FKM, EPDM	NBR	NBR, FKM	NBR	
连接方法 接続方法	手动 手動					○		○		
	一键连接 ワンタッチ接続	○	○	○	○		○		○	
阀门构造 バルブ構造	双路开关型 両路開閉型					○	○			
	双路开关型(液体流量減少型) 両路開閉型(液だれ低減型)				○					
	单路开关型 片路開閉型	○	○	○			○	○	○	
	双路开放型 両路開放型						○			
页/掲載ページ		71	23	27	29	31	33	39	61	

日东工器根据不同的流体、用途等，开发、制造并销售各种各样的快速接头产品。在“标准品快速接头系列”产品群中，许多制品有广泛的实际应用和傲人的高性能高品质。无论哪一种标准库存品都可满足您的价格和发货期需求。请参照下列索引，浏览相应的页面。






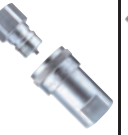
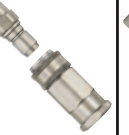

日東工器では、流体・用途などに応じ様々な「カプラ」を開発・製造・販売しています。標準品「カプラ」シリーズは、その中でも多くのご採用実績と高機能・高品質を誇る製品群です。いずれも標準在庫品で価格・納期などでご満足いただける製品です。下記のインデックスを参照の上、該当ページをご覧ください。

適用流体/適用流体		低压用(水) / 低压用(水)		中压用、低压用 / 中压用・低压用					
产品名称/製品名		模具快速接头 金型カプラ	模具快速接头(大流量型) 金型カプラ(大流量タイプ)	杠杆锁扣快速接头 レバーロックカプラ	TSP快速接头 TSPカプラ	TSP快速接头(附球阀) TSPカプラ(ボールバルブ付)	SP快速接头 TypeA SPカプラ Type A	热水用快速接头(HW型) 热水用カプラ(HW型)	ZEROSPILL快速接头 ゼロスピルカプラ
外观/外觀									
主体材质 本体材質	黄铜/真ちゅう	1.0	1.0		5.0, 3.0, 2.0, 1.5	1.0	5.0, 3.0, 2.0, 1.5	2.0	3.5
	不锈钢/ステンレス鋼			1.8, 1.6, 1.1	7.5, 4.5, 3.0, 2.0		7.5, 4.5, 3.0, 2.0		3.5
	钢铁/鋼鉄				7.5, 4.5, 3.0, 2.0		7.5, 4.5, 3.0, 2.0		
	树脂/樹脂			0.5, 0.2					
	其他/その他			1.8, 1.1, 0.9, 0.7					
快速接头的表面处理 「カプラ」の表面处理		—	—	—	镀镍(钢铁) ニッケルめっき(鋼鉄)	—	镀镍(钢铁) ニッケルめっき(鋼鉄)	镀镍 ニッケルめっき	—
尺寸/サイズ	1/8"	○			○		○		
	1/4"	○	○		○	○	○	○	○
	5/16"								
	3/8"	○	○		○	○	○	○	○
	1/2"		○		○	○	○	○	○
	3/4"			○	○	○	○		○
	1"			○	○	○	○		○
	1 1/4"			○	○		○		
	1 1/2"			○	○		○		
	2"			○	○		○		
	2 1/2"			○					
	3"			○					
	4"			○					
其他/その他	○			○					
使用温度范围/使用温度範囲		-20°C~+60°C (NBR)	-20°C~+80°C (NBR)	-20°C~+80°C /+5°C~+50°C (NBR / PP body)	-20°C~+80°C (NBR)	-5°C~+120°C (FKR)	-20°C~+80°C (NBR)	-20°C~+180°C (FKM)	-20°C~+80°C (NBR)
密封材质/シール材質		NBR, FKM	NBR, FKM	NBR, FKM, SI, EPDM	NBR, FKM, EPDM	FKM	NBR, FKM, EPDM	FKM	NBR, FKM, EPDM
连接方法 接続方法	手动 手動			○	○	○	○	○	
	一键连接 ワンタッチ接続	○	○						○
阀门构造 バルブ構造	双路开关型 両路開閉型						○	○	
	双路开关型(液体泄漏减少型) 両路開閉型(液だれ低減型)								○
	单路开关型 片路開閉型	○	○			○			
	双路开放型 両路開放型	○	○	○	○				
页/掲載ページ		73	75	77	81	83	85	87	89

# 标准品快速接头系列 / 標準品「カブラ」シリーズ

日东工器根据不同的流体、用途等，开发、制造并销售各种各样的快速接头产品。在“标准品快速接头系列”产品群中，许多制品有广泛的实际应用和傲人的高性能高品质。无论哪一种标准库存品都可满足您的价格和发货期需求。请参照下列索引，浏览相应的页面。

日東工器では、流体・用途などに応じ様々な「カブラ」を開発・製造・販売しています。標準品「カブラ」シリーズは、その中でも多くのご採用実績と高機能・高品質を誇る製品群です。いずれも標準在庫品で価格・納期などでご満足いただける製品です。下記のインデックスを参照の上、該当ページをご覧ください。

适用流体/適用流体		高压用 / 高压用							
产品名称/製品名		HSP 快速接头 HSPカブラ	HYPER HSP 快速接头 ハイパー HSPカブラ	210 快速接头 210カブラ	HSU 快速接头 HSUカブラ	S210 快速接头 S210カブラ	280 快速接头 280カブラ	350 快速接头 350カブラ	平面快速接头 F35型 フラットフェイスカブラ F35型
外观/外觀									
主体材质 本体材質	黄铜/真ちゅう								
	不锈钢/ステンレス鋼				21.0	20.6			
	钢铁/鋼鉄	20.6, 18.0, 14.0	20.6	20.6			31.5, 27.5	34.5	35
	树脂/樹脂								
最高使用压力 最高使用圧力 (MPa)	其他/その他								
快速接头的表面处理 「カブラ」の表面处理		镀镍 ニッケルめっき	镀镍 ニッケルめっき	镀镍 ニッケルめっき	—	—	镀锌抛光 ユニクロめっき	镀镍 ニッケルめっき	镀镍 ニッケルめっき
尺寸/サイズ	1/8"								
	1/4"	○	○	○	○	○	○	○	○
	5/16"								
	3/8"	○	○	○	○	○	○	○	○
	1/2"	○	○	○	○	○	○	○	○
	3/4"	○	○	○	○	○	○	○	○
	1"	○	○	○	○	○	○	○	○
	1 1/4"	○						○	
	1 1/2"	○						○	
	2"	○							
	2 1/2"								
	4"								
其他/その他									
使用温度范围/使用温度範囲		-20°C~+80°C (NBR)	-20°C~+80°C (NBR)	-20°C~+80°C (NBR)	-20°C~+120°C (HNBR)	-20°C~+180°C (FKM)	-20°C~+80°C (NBR)	-20°C~+180°C (FKM)	-20°C~+180°C (FKM)
密封材质/シール材質		NBR, FKM	NBR	NBR, FKM	HNBR	FKM, NBR	NBR	FKM	FKM
连接方法 接続方法	手动 手動	○	○	○	○	○	○		
	一键连接 ワンタッチ接続							○	○
阀门构造 バルブ構造	双路开关型 両路開閉型	○	○	○	○	○	○		
	双路开关型(液体流量減少型) 両路開閉型(液だれ低減型)							○	○
	单路开关型 片路開閉型								
	双路开放型 両路開放型								
页/掲載ページ		91	95	97	99	101	103	105	107

日东工器根据不同的流体、用途等，开发、制造并销售各种各样的快速接头产品。在“标准品快速接头系列”产品群中，许多制品有广泛的实际应用和傲人的高性能高品质。无论哪一种标准库存品都可满足您的价格和发货期需求。请参照下列索引，浏览相应的页面。

日東工器では、流体・用途などに応じ様々な「カプラ」を開発・製造・販売しています。標準品「カプラ」シリーズは、その中でも多くのご採用実績と高機能・高品質を誇る製品群です。いずれも標準在庫品で価格・納期などご満足いただける製品です。下記のインデックスを参照の上、該当ページをご覧ください。

適用流体/適用流体		高压用 / 高压用			复数配管用(手动) / 複数配管用(手動)					
产品名称/製品名		平面快速接头 FF型 フラットフェイスカプラ FF型	450B 快速接头 450Bカプラ	700R 快速接头 700Rカプラ	多路快速接头 MAM型 マルチカプラ MAM型	多路快速接头 MAM-B型 マルチカプラ MAM-B型	多路快速接头 MAM-A型 マルチカプラ MAM-A型	多路快速接头 MAM-A-SP型 マルチカプラ MAM-A-SP型	多路快速接头 MAM-A-ZEL型 マルチカプラ MAM-A-ZEL型	
外观/外觀										
主体材质 本体材質	黄铜/真ちゅう				0.7	1.0	1.0	1.0	1.0	
	不锈钢/ステンレス鋼									
	最高使用压力 最高使用圧力 (MPa)	钢铁/鋼鉄	35	44.1	68.6					
		树脂/樹脂								
		其他/その他								
快速接头的表面处理 「カプラ」の表面処理		无电解镍磷镀层 無電解ニッケルりんめっき	镀镍 ニッケルめっき	镀镍 ニッケルめっき	镀铬 クロムめっき	镀镍 ニッケルめっき	镀镍 ニッケルめっき	镀镍 ニッケルめっき	镀镍 ニッケルめっき	
尺寸/サイズ	1/8"				○	○		○		
	1/4"					○	○	○	○	
	5/16"									
	3/8"	○	○	○			○	○	○	
	1/2"	○		○			○	○	○	
	3/4"	○								
	1"	○								
	1 1/4"									
	1 1/2"									
	2"									
	2 1/2"									
	3"									
	4"									
其他/その他										
使用温度范围/使用温度範囲		-20°C~+80°C (NBR)	-20°C~+80°C (NBR)	-20°C~+80°C (NBR)	-20°C~+60°C (NBR)	-20°C~+180°C (FKR)	-20°C~+180°C (FKM)	-20°C~+180°C (FKM)	-20°C~+180°C (FKM)	
密封材质/シール材質		NBR	NBR, FKM	NBR, FKM	NBR	FKM	FKM	FKM	FKM	
连接方法 接続方法	手动 手動		○	○						
	一键连接 ワンタッチ接続	○								
阀门构造 バルブ構造	双路开关型 両路開閉型		○	○		○	○	○		
	双路开关型(液体泄漏减少型) 両路開閉型(液だれ低減型)	○							○	
	单路开关型 片路開閉型									
	双路开放型 両路開放型				○					
页/掲載ページ		109	111	112	113	115	119	123	124	

# 标准品快速接头系列 / 標準品「カブラ」シリーズ

日东工器根据不同的流体、用途等，开发、制造并销售各种各样的快速接头产品。在“标准品快速接头系列”产品群中，许多制品有广泛的实际应用和傲人的高性能高品质。无论哪一种标准库存品都可满足您的价格和发货期需求。请参照下列索引，浏览相应的页面。

日东工器では、流体・用途などに応じた様々な「カブラ」を開発・製造・販売しています。標準品「カブラ」シリーズは、その中でも多くのご採用実績と高機能・高品質を誇る製品群です。いずれも標準在庫品で価格・納期などでご満足いただける製品です。下記のインデックスを参照の上、該当ページをご覧ください。

适用流体/適用流体		复数配管用(手动) 複数配管用(手動)		复数配管用(自动)/複数配管用(自動)					高纯度药品用 高純度薬品用
产品名称/製品名		多路快速接头 MAM-B型 金属板 マルチカブラ MAM-B型プレート	多路快速接头 MAM-A型 金属板 マルチカブラ MAM-A型プレート	多路快速接头 MAS型 マルチカブラ MAS型	多路快速接头 MAT型 マルチカブラ MAT型	多路快速接头 MALC-01型 マルチカブラ MALC-01型	多路快速接头 MALC-SP型 マルチカブラ MALC-SP型	多路快速接头 MALC-HSP型 マルチカブラ MALC-HSP型	半导体 快速接头 SP型 セミコンカブラ SP型
外观/外觀									
主体材质 本体材質	黄铜/真ちゅう	1.0	1.0		5.0, 3.0, 2.0, 1.5	1.0	5.0, 3.0, 2.0, 1.5	2.0	3.5
	不锈钢/ステンレス鋼			1.8, 1.6, 1.1	7.5, 4.5, 3.0, 2.0		7.5, 4.5, 3.0, 2.0		3.5
	钢铁/鋼鉄				7.5, 4.5, 3.0, 2.0		7.5, 4.5, 3.0, 2.0		
	树脂/樹脂			0.5, 0.2					
最高使用压力 最高使用圧力 (MPa)	其他/その他			1.8, 1.1, 0.9, 0.7					
快速接头的表面处理 「カブラ」の表面処理		—	—	镀镍 ニッケルめっき	镀镍 ニッケルめっき	镀镍 ニッケルめっき	镀镍 ニッケルめっき	镀镍 ニッケルめっき	电解研磨处理 電解研磨処理
尺寸/サイズ	1/8"	○				○	○	○	○
	1/4"	○	○	○	○		○	○	○
	5/16"								
	3/8"		○	○	○		○	○	○
	1/2"		○	○	○		○	○	○
	3/4"			○	○		○	○	○
	1"			○	○		○	○	○
	1 1/4"								
	1 1/2"						○		
	2"								
	2 1/2"								
	3"								
4"									
其他/その他						○	○	○	
使用温度范围/使用温度範囲		—	—	-20°C~+180°C (FKM)	-20°C~+180°C (FKM)	-20°C~+80°C (NBR)	-20°C~+180°C (FKM)	-20°C~+180°C (FKM)	0°C~+50°C (FKM)
密封材质/シール材質		—	—	FKM	FKM	NBR	FKM	FKM	FKM, EPDM, P, KL
连接方法 接続方法	手动 手動								○
	一键连接 ワンタッチ接続								
阀门构造 バルブ構造	双路开关型 両路開閉型	—	—	○	○				○
	双路开关型(液体流量減少型) 両路開閉型(液だれ低減型)	—	—				○	○	
	单路开关型 片路開閉型	—	—			○			
	双路开放型 両路開放型	—	—						
页/掲載ページ		126	128	131	131	133	135	139	143

日东工器根据不同的流体、用途等，开发、制造并销售各种各样的快速接头产品。在“标准品快速接头系列”产品群中，许多制品有广泛的实际应用和傲人的高性能高品质。无论哪一种标准库存品都可满足您的价格和发货期需求。请参照下列索引，浏览相应的页面。


日东工器では、流体・用途などに応じ様々な「カプラ」を開発・製造・販売しています。標準品「カプラ」シリーズは、その中でも多くのご採用実績と高機能・高品質を誇る製品群です。いずれも標準在庫品で価格・納期などでご満足いただける製品です。下記のインデックスを参照の上、該当ページをご覧ください。

适用流体/適用流体		高纯度药品用/高純度薬品用					惰性气体、真空用 不活性ガス・真空用		涂料用/塗料用
产品名称/製品名		半导体快速接头 SCS型 セミコンカプラ SCS型	半导体快速接头 SCY型 セミコンカプラ SCY型	半导体快速接头 SCT型 セミコンカプラ SCT型	半导体快速接头 SCAL型 セミコンカプラ SCAL型	半导体快速接头 SCF型 セミコンカプラ SCF型	SP-V快速接头 TypeA SP-Vカプラ Type A	PCV管件快速接头 PCV パイプカプラ	涂料快速接头 ペイントカプラ
外观/外觀									
主体材质 本体材質	黄铜/真ちゆう						5.0, 3.0	4.5	
	不锈钢/ステンレス鋼	0.2	0.2				7.5, 4.5		1.0 (插塞/プラグ)
	钢铁/鋼鉄								
	树脂/樹脂			0.2	0.2	0.2			
最高使用压力 最高使用圧力 (MPa)	其他/その他								1.0 (套筒/ソケット)
快速接头的表面处理 「カプラ」の表面处理		电解研磨处理 電解研磨処理	电解研磨处理 電解研磨処理	-	-	-	-	-	-
尺寸/サイズ	1/8"	○	○						
	1/4"	○	○	○	○		○	○	
	5/16"								
	3/8"	○	○	○	○	○	○	○	○
	1/2"	○	○	○	○	○	○		
	3/4"	○	○	○	○		○		
	1"	○	○	○					
	1 1/4"								
	1 1/2"								
	2"								
	2 1/2"								
	3"								
4"									
其他/その他						○		○	
使用温度范围/使用温度範囲		0°C ~ +50°C (P)	0°C ~ +50°C (P)	+5°C ~ +50°C (FKM)	+5°C ~ +50°C (P)	+5°C ~ +50°C (FKM)	-20°C ~ +80°C (CR)	-20°C ~ +80°C (CR)	0°C ~ +50°C (PFA)
密封材质/シール材質		P (套筒O形环/ソケットOリング) 氟素树脂/ふっ素樹脂 (阀门/バルブ)	P, PTFE (套筒密封圈/ソケットパッキン) 氟素树脂/ふっ素樹脂 (阀门/バルブ)	P (套筒O形环/ソケットOリング) PFA (阀门/バルブ)	FEP-coated, FKM (套筒O形环/ソケットOリング) PFA (阀门/バルブ)	CR, FKM, HNBR	CR, FKM, HNBR	PFA	SI, FKM, EPDM
连接方法 接続方法	手动 手動	○	○	○			○	○	○
	一键连接 ワンタッチ接続				○	○			
阀门构造 バルブ構造	双路开关型 両路開閉型	○	○	○		○	○		
	双路开关型(液体泄漏减少型) 両路開閉型(液だれ低減型)				○				
	单路开关型 片路開閉型								○
	双路开放型 両路開放型							○	
页/掲載ページ		144	145	146	147	148	149	151	153

# 标准品快速接头系列 / 标准品「カプラ」シリーズ

日东工器根据不同的流体、用途等，开发、制造并销售各种各样的快速接头产品。在“标准品快速接头系列”产品群中，许多制品有广泛的实际应用和傲人的高性能高品质。无论哪一种标准库存品都可满足您的价格和发货期需求。请参照下列索引，浏览相应的页面。

日东工器では、流体・用途などに応じ様々な「カプラ」を開発・製造・販売しています。標準品「カプラ」シリーズは、その中でも多くのご採用実績と高機能・高品質を誇る製品群です。いずれも標準在庫品で価格・納期などをご満足いただける製品です。下記のインデックスを参照の上、該当ページをご覧ください。

适用流体/適用流体		食品用 / 食品用
产品名称/製品名		卫生 快速接头 易清洗型 サニタリーカプラ (イージーウォッシュタイプ)
外观/外觀		
主体材质 本体材質	黄铜/真ちゅう	
	不锈钢/ステンレス鋼	1.0
最高使用压力 最高使用压力 (MPa)	钢铁/鋼鉄	
	树脂/樹脂	
	其他/その他	
快速接头的表面处理 「カプラ」の表面处理		#400抛光加工 #400バフ研磨仕上げ
尺寸/サイズ	1/8"	
	1/4"	
	5/16"	
	3/8"	
	1/2"	
	3/4"	
	1"	
	1 1/4"	
	1 1/2"	
	2"	
	2 1/2"	
	3"	
	4"	
其他/その他	○	
使用温度范围/使用温度範囲		0°C~+110°C (SI)
密封材质/シール材質		SI, FKM, EPDM
连接方法 接続方法	手动 手動	
	一键连接 ワンタッチ接続	○
阀门构造 バルブ構造	双路开关型 両路開閉型	
	双路开关型(液体流量減少型) 両路開閉型(液だれ低減型)	
	单路开关型 片路開閉型	
	双路开放型 両路開放型	○
页/掲載ページ		155

# 准标准品快速接头系列 / 准標準品「カブラ」シリーズ


准标准品快速接头系列是有实际业绩的制品，并非标准在库品。  
 准標準品「カブラ」シリーズは既に実績のある製品ですが、標準在庫品ではありません。

## 准标准品快速接头系列 / 准標準品「カブラ」シリーズ

### 快速接头安全装置 / 「カブラ」安全機構

<p><b>带单项锁扣快速接头 (BL/PL)</b> P157</p> <p>シングルロック付き カブラ(BL/PL)</p> <p>分离防止机构 分離防止機構</p> 	<p><b>带安全锁扣快速接头 (SL)</b> P157</p> <p>セーフティロック付きカブラ(SL)</p> <p>分离防止机构 分離防止機構</p> 
---	---

### 高压用 / 高压用

<p><b>HSP-DC快速接头</b> P158</p> <p>HSP-DCカブラ</p> <p>高压用 高压用</p>  <p>阀门构造：双路开关型 / バルブ構造：両路開閉型</p> <p>最高使用压力：20.6 MPa [210 kgf/cm<sup>2</sup>]                  主体材质：特殊钢(无电解镍镀)                  安装尺寸：Rc3/8 ~ Rc1                  密封材质：丁腈橡胶</p> <p>最高使用压力：20.6 MPa [210 kgf/cm<sup>2</sup>]                  本体材质：特殊钢(无电解镍 / ニッケルリムめっき)                  取付サイズ：Rc1/4 ~ Rc1/2                  シール材質：ニトリルゴム</p>	<p><b>TSP-HP快速接头(高压用)</b> P162</p> <p>TSP-HPカブラ(高压用)</p> <p>高压、通用型 高压、汎用型</p>  <p>阀门构造：双路开放型 / バルブ構造：両路開放型</p> <p>最高使用压力：9.0 MPa [92 kgf/cm<sup>2</sup>]                  主体材质：不锈钢                  安装尺寸：R1/4・R3/8、Rc1/4 ~ Rc1/2                  密封材质：丁腈橡胶、乙稀橡胶</p> <p>最高使用压力：9.0 MPa [92 kgf/cm<sup>2</sup>]                  本体材质：ステンレス鋼                  取付サイズ：R1/4・R3/8、Rc1/4 ~ Rc1/2                  シール材質：ニトリルゴム、エチレンプロピレンゴム</p>
--	---

### 用于温调设备配管 / 用于温调设备配管 / 温調機器配管用

<p><b>高流量快速接头</b> P159</p> <p>ハイフローカブラ</p> <p>用于温调设备配管用于温调设备配管                  适用流体：水、温調用冷媒                  温調機器配管用                  適用流体：水、温調用冷媒</p>  <p>阀门构造：双路开关型 / バルブ構造：両路開閉型</p> <p>最高使用压力：1.0 MPa [10 kgf/cm<sup>2</sup>]                  主体材质：不锈钢、黄铜                  安装尺寸：Rc1/4 ~ Rc1/2                  密封材质：乙稀橡胶、氟素橡胶</p> <p>最高使用压力：1.0 MPa [10 kgf/cm<sup>2</sup>]                  本体材质：ステンレス鋼、真ちゅう                  取付サイズ：Rc1/4 ~ Rc1/2                  シール材質：エチレンプロピレンゴム、ふっ素ゴム</p>	<p><b>高流量快速接头 BI型</b> P160</p> <p>ハイフローカブラ BI型</p> <p>用于温调设备配管咬合式管接头                  适用流体：水、温調用冷媒                  温調機器配管用                  くい込み式管継手                  適用流体：水、温調用冷媒</p>  <p>阀门构造：双路开关型 / バルブ構造：両路開閉型</p> <p>最高使用压力：1.0 MPa [10 kgf/cm<sup>2</sup>]                  主体材质：不锈钢                  安装尺寸：安装尺寸：φ6.35 ~ φ12.7(外径) 不锈钢管件                  密封材质：乙稀橡胶、氟素橡胶</p> <p>最高使用压力：1.0 MPa [10 kgf/cm<sup>2</sup>]                  本体材质：ステンレス鋼                  取付サイズ：外径1/4 ~ 1/2ステンレス鋼管                  シール材質：エチレンプロピレンゴム、ふっ素ゴム</p>
--	--

### 中压用 / 中压用

**SP快速接头 Type A PV型** P161

SPカブラ Type A PV型

它可以连接型  
 阀门构造  
 中压用、残压時  
 接続可能型



阀门构造：双路开关型 / バルブ構造：両路開閉型

最高使用压力：2.0~4.5 MPa [20~46 kgf/cm<sup>2</sup>]  
 主体材质：黄铜、不锈钢  
 安装尺寸：Rc3/4 ~ Rc1 1/2  
 密封材质：丁腈橡胶


最高使用压力：2.0~4.5 MPa [20~46 kgf/cm<sup>2</sup>]  
 本体材质：真ちゅう、ステンレス鋼  
 取付サイズ：Rc3/4 ~ Rc1 1/2  
 シール材質：ニトリルゴム

# 快速接头产品配件系列 / 「カブラ」製品アクセサリ

提升快速接头使用便捷性的配件产品阵容。  
 「カブラ」をより便利にお使いいただくためのアクセサリ群です。

## 配件系列 / アクセサリ シリーズ

### 快速接头产品配件系列 / 「カブラ」製品アクセサリ

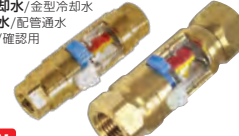
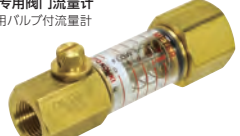
<p><b>防尘罩 / ディップモールキャップ</b> P163</p> <p>HI CUPLA, SP快速接头 Type A, TSP快速接头, ZEROSPILL快速接头, 油压快速接头用树脂制防尘罩</p> <p>「ハイカブラ」・SPカブラType A・TSPカブラ・「ゼロスピルカブラ」油圧「カブラ」用樹脂製防尘キャップ</p> 	<p><b>安全盖 / セーフティキャップ</b> P163</p> <p>HI CUPLA系列, SP快速接头 Type A, TSP快速接头, 油压快速接头用金属盖</p> <p>「ハイカブラ」シリーズ・SPカブラType A・TSPカブラ・油圧「カブラ」用金属製キャップ</p>  <p>標準品 准標準品</p>
---	--

<p><b>防尘罩 / 防塵キャップ</b> P164</p> <p>HI CUPLA系列用, FULL BLOW快速接头专用树脂盖</p> <p>「ハイカブラ」シリーズ用・「フルブローカブラ」専用樹脂製キャップ</p>  <p>HI CUPLA系列用「ハイカブラ」シリーズ用 FULL BLOW快速接头専用「フルブローカブラ」専用</p>	<p><b>防尘罩 / 防塵キャップ</b> P164</p> <p>卫生快速接头专用 聚乙烯材质防尘罩</p> <p>「サニタリーカブラ」専用ポリエチレン製キャップ</p> 
--	---

<p><b>套环保护套 / スリーブカバー</b> P164</p> <p>FULL BLOW快速接头专用树脂罩</p> <p>「フルブローカブラ」専用樹脂製カバー</p> 	<p><b>快速接头保护罩</b> P164</p> <p>カブラ保護カバー</p> <p>螺帽快速接头, FULL BLOW快速接头用树脂罩</p> <p>「ナットカブラ」・「フルブローカブラ」用樹脂製カバー</p> 
--	--

<p><b>按扣式制动阀</b> P165</p> <p>スナップ式ストッパー</p> <p>SP快速接头 Type A用树脂制简易型挡板</p> <p>SPカブラType A用樹脂製簡易型ストッパー</p> 	<p><b>O形环维护配件</b> P165</p> <p>Oリング メンテナンス アクセサリ</p> <p>TSP快速接头, SP快速接头 Type A, 热水用快速接头, ZEROSPILL快速接头, HSP快速接头, HSU快速接头, 卫生快速接头用, O形环更换工具, 快速接头用油脂, O形环更换工具, 快速接头用油脂</p> <p>TSPカブラ・SPカブラType A・熱水用カブラ・「ゼロスピルカブラ」・「HSPカブラ」・HSUカブラ・「サニタリーカブラ」用Oリング交換ジグ「カブラ」用グリス</p>  <p>快速接头用油脂「カブラ」用グリス O形环更换工具 Oリング交換ジグ</p>
---	--

<p><b>除残压工具 / 残压抜きジグ</b> P166</p> <p>SP快速接头 Type A, 油压快速接头用去残压工具</p> <p>SPカブラType A・油圧「カブラ」用残圧除去ジグ</p>  <p>標準品 准標準品</p>	<p><b>编织软管用适配器</b> P166</p> <p>ブレードホース用アダプタ</p> <p>外螺纹安装用快速接头 编织软管用适配器</p> <p>おねじ取付用「カブラ」ブレードホース用アダプタ</p> 
---	---

<p><b>流量显示器 可视窗更换型</b> P167</p> <p>フローモニター交換タイプ</p> <p>模具冷却水 / 金型冷却水 配管通水 / 配管通水 确认用 / 確認用</p>  <p>NEW</p>	<p><b>流量显示器</b> P168</p> <p>フローメーター</p> <p>带模具专用阀门流量计 金型専用バルブ付流量計</p> 
--	---

<p><b>除压连接器 / パージアダプタ</b> P169</p> <p>油压配管线路用 除压连接器</p> <p>油圧配管回路用 残圧除去アダプタ</p> 	<p><b>快速接头连接治具</b> P170</p> <p>カブラ接続ジグ</p> <p>大口徑快速接头用 连接治具</p> <p>大口徑「カブラ」用 接続ジグ</p> 
--	---

<p><b>多路快速接头用 自动夹紧组件</b> P171</p> <p>「マルチカブラ」用オートクランプユニット</p> <p>多路快速接头用 反作用力保持单元 「マルチカブラ」用 反力保持ユニット</p> 	<p><b>多路快速接头用 MALC型用适配器</b> P177</p> <p>「マルチカブラ」用MALC型用アダプタ</p> <p>多路快速接头用 外螺纹安装用适配器 「マルチカブラ」用 おねじ取付用アダプタ</p> 
---	---

### 订制须知 / ご注文時お願い

请在各产品的详细页面 (显示于产品名称的右侧) 以及密封材质与主体材质选定表 (尾页) 上确定内容后加以选择。

各製品の詳細ページ (製品名の右側に表示) とシール材質および本体材質選定表 (巻末) で内容をご確認のうえ、選定してください。

# 特别订购品快速接头系列/特别受注品「カプラ」シリーズ

## ⚠ 关于特别订购品/特别受注品に関して

所谓定制产品是根据客户的需求规格进行设计、制作的产品。弊公司出示的接受文书(图纸、规格书等)交接完成后订单下达完成。

在使用时,请充分评估实际使用条件下的性能并确认制品与机器的匹配性以及安全性。如在接受文书规定规格以外的环境或条件下使用而产生损害,弊公司不承担任何责任。

特别受注品とは、お客様から提示頂いた仕様を基に設計・製造する製品であり、弊社から提示をする納入図書(図面・仕様書等)の取交を行なった上で受注となります。ご使用にあたっては、実際の使用条件で十分な性能評価を頂き安全性と使用される機器等との適合性を十分に確認いただくものとし、納入図書に記載された仕様以外の環境や条件における使用により生じた損害に関しまして弊社は一切責任を負いません。

## 特别订购品快速接头系列/特别受注品「カプラ」シリーズ

惰性气体用 不活性ガス用	气体、液体共用(管件快速接头) 気体・液体共用パイプカプラ	惰性气体、真空用 不活性ガス・真空用	高纯度药品用 高純度薬品用	
<b>充气快速接头 CS型</b> チャージカプラ® CS型 各种工业燃气用/互换性: SP-V快速接头的插塞 各種工業ガス用/互換性: SP-Vカプラのプラグ  阀门构造: 双路开闭型 バルブ構造: 両路開閉型 最高使用压力: 3.0 MPa {31 kgf/cm <sup>2</sup> } 主体材质: 不锈钢(部分铝, 黄铜) 安装尺寸: Rc1/4 密封材质: 氟丁二烯橡胶、添加氢的丁腈橡胶 最高使用压力: 3.0 MPa {31 kgf/cm <sup>2</sup> } 主体材质: ステンレス鋼(一部アルミニウム、真ちゅう) 取付サイズ: Rc1/4 シール材質: クロロプレンゴム、水素添加ニトリルゴム	<b>PCB快速接头</b> PCBカプラ 扩管管道用 拡管パイプ用  阀门构造: 双路开放型/バルブ構造: 両路開放型 最高使用压力: 根据商谈决定 主体材质: 黄铜(部分不锈钢) 管道尺寸: 根据贵公司规格 密封材质: 氟丁二烯橡胶、氟素橡胶、丁腈橡胶 最高使用压力: ご相談のうえで決定します 主体材質: 真ちゅう(一部ステンレス鋼、銅鉄) パイプサイズ: 貴社の仕様に基づきます シール材質: クロロプレンゴム、ふっ素ゴム、ニトリルゴム	<b>PCW快速接头</b> PCWカプラ 扩管管道用 拡管パイプ用  阀门构造: 双路开放型/バルブ構造: 両路開放型 最高使用压力: 根据商谈决定 主体材质: 黄铜(部分不锈钢, 钢铁) 管道尺寸: 依据贵公司规格 密封材质: 氟丁二烯橡胶、氟素橡胶、丁腈橡胶 最高使用压力: ご相談のうえで決定します 主体材質: 真ちゅう(一部ステンレス鋼、銅鉄) パイプサイズ: 貴社の仕様に基づきます シール材質: クロロプレンゴム、ふっ素ゴム、ニトリルゴム	<b>PCA快速接头</b> PCAカプラ 高压管道用 高圧パイプ用  阀门构造: 双路开放型/バルブ構造: 両路開放型 最高使用压力: 根据商谈决定 主体材质: 黄铜(部分不锈钢, 钢铁) 管道尺寸: 依据贵公司规格 密封材质: 氟丁二烯橡胶、氟素橡胶、丁腈橡胶 最高使用压力: ご相談のうえで決定します 主体材質: 真ちゅう(一部ステンレス鋼、銅鉄) パイプサイズ: 貴社の仕様に基づきます シール材質: クロロプレンゴム、ふっ素ゴム、ニトリルゴム	<b>半导体快速接头 SML型</b> セミコンカプラ SML型 半导体制造设备、装置用 半導体製造設備装置用  阀门构造: 双路开闭型/バルブ構造: 両路開閉型 最高使用压力: 0.2 MPa {2 kgf/cm <sup>2</sup> } 主体材质: 不锈钢 安装尺寸: 7/16-20UNF, 其他 密封材质: 氟素橡胶、乙炔橡胶、其他 最高使用压力: 0.2 MPa {2 kgf/cm <sup>2</sup> } 主体材質: ステンレス鋼 取付サイズ: 7/16-20UNF, 他 シール材質: ふっ素ゴム、エチレンプロピレンゴム、他
<b>充气快速接头 CNR型</b> チャージカプラ® CNR型 各种工业燃气用/互换性: SP-V快速接头的插塞 各種工業ガス用/互換性: SP-Vカプラのプラグ  阀门构造: 双路开闭型/バルブ構造: 両路開閉型 最高使用压力: 4.5 MPa {46 kgf/cm <sup>2</sup> } 主体材质: 不锈钢(部分铝, 黄铜) 安装尺寸: Rc1/4 ~ Rc1/2 密封材质: 氟丁二烯橡胶、添加氢的丁腈橡胶 最高使用压力: 4.5 MPa {46 kgf/cm <sup>2</sup> } 主体材質: ステンレス鋼(一部アルミニウム、真ちゅう) 取付サイズ: Rc1/4 ~ Rc1/2 シール材質: クロロプレンゴム、水素添加ニトリルゴム	<b>PCBW快速接头</b> PCBWカプラ バルブパイプ用 バルブパイプ用  阀门构造: 双路开放型/バルブ構造: 両路開放型 最高使用压力: 根据商谈决定 主体材质: 黄铜(部分不锈钢) 管道尺寸: 根据贵公司规格 密封材质: 氟丁二烯橡胶、氟素橡胶、丁腈橡胶 最高使用压力: ご相談のうえで決定します 主体材質: 真ちゅう(一部ステンレス鋼) パイプサイズ: 貴社の仕様に基づきます シール材質: クロロプレンゴム、ふっ素ゴム、ニトリルゴム	<b>PCP快速接头</b> PCPカプラ Spool Pipe用 ビードパイプ用  阀门构造: 双路开放型/バルブ構造: 両路開放型 最高使用压力: 根据商谈决定 主体材质: 聚醚树脂(POM)、部分不锈钢 管道尺寸: 依据贵公司规格 密封材质: 氟丁二烯橡胶、氟素橡胶、丁腈橡胶 最高使用压力: ご相談のうえで決定します 主体材質: ポリアセタール樹脂(POM)、一部ステンレス鋼 パイプサイズ: 貴社の仕様に基づきます シール材質: クロロプレンゴム、ふっ素ゴム、ニトリルゴム	<b>PCIO快速接头</b> PCIOカプラ 管件、内锁扣用 パイプ・インナーロック用  阀门构造: 双路开放型/バルブ構造: 両路開放型 最高使用压力: 根据商谈决定 主体材质: 不锈钢(部分黄铜) 管道尺寸: 依据贵公司规格 密封材质: 氟丁二烯橡胶、氟素橡胶、丁腈橡胶 最高使用压力: ご相談のうえで決定します 主体材質: ステンレス鋼(一部真ちゅう) パイプサイズ: 貴社の仕様に基づきます シール材質: クロロプレンゴム、ふっ素ゴム、ニトリルゴム	<b>半导体快速接头 SCF直型</b> セミコンカプラ SCFストレート型 半导体制造设备、装置用 半導体製造設備装置用  ● 詳細参照 148頁/148ページ参照 阀门构造: 双路开闭型/バルブ構造: 両路開閉型 最高使用压力: 0.2 MPa {2 kgf/cm <sup>2</sup> } 主体材质: 氟素树脂 安装尺寸: Rc3/8, Rc1/2 密封材质: FEP涂层氟素橡胶、氟素树脂 最高使用压力: 0.2 MPa {2 kgf/cm <sup>2</sup> } 主体材質: ふっ素樹脂 取付サイズ: Rc3/8 Rc1/2 シール材質: FEP被覆ふっ素ゴム、ふっ素樹脂
<b>充气快速接头 AC型</b> オートカプラ® AC型 各种工业燃气用/互换性: SP-V快速接头的插塞 各種工業ガス用/互換性: SP-Vカプラのプラグ  阀门构造: 双路开闭型/バルブ構造: 両路開閉型 最高使用压力: 3.0 MPa {31 kgf/cm <sup>2</sup> } 主体材质: 不锈钢(部分铝, 黄铜) 安装尺寸: Rc1/4, Rc3/8 密封材质: 氟丁二烯橡胶、氟素橡胶、丁腈橡胶 最高使用压力: 3.0 MPa {31 kgf/cm <sup>2</sup> } 主体材質: ステンレス鋼(一部アルミニウム、真ちゅう) 取付サイズ: Rc1/4 Rc3/8 シール材質: クロロプレンゴム、水素添加ニトリルゴム、ニトリルゴム	<b>PCBL快速接头</b> PCBLカプラ 直管用 ストレートパイプ用  阀门构造: 双路开放型/バルブ構造: 両路開放型 最高使用压力: 根据商谈决定 主体材质: 不锈钢(部分黄铜) 管道尺寸: 依据贵公司规格 密封材质: 氟丁二烯橡胶、氟素橡胶、丁腈橡胶 最高使用压力: ご相談のうえで決定します 主体材質: ステンレス鋼(一部真ちゅう) パイプサイズ: 貴社の仕様に基づきます シール材質: クロロプレンゴム、ふっ素ゴム、ニトリルゴム	<b>PCL快速接头</b> PCLカプラ 直管用 ストレートパイプ用  阀门构造: 双路开放型/バルブ構造: 両路開放型 最高使用压力: 根据商谈决定 主体材质: 黄铜(部分钢铁) 管道尺寸: 依据贵公司规格 密封材质: 氟丁二烯橡胶、氟素橡胶、丁腈橡胶 最高使用压力: ご相談のうえで決定します 主体材質: 真ちゅう(一部鋼鉄) パイプサイズ: 貴社の仕様に基づきます シール材質: クロロプレンゴム、ふっ素ゴム、ニトリルゴム	<b>PCD快速接头</b> PCDカプラ 高压管道用 特殊形状パイプ用  阀门构造: 双路开放型/バルブ構造: 両路開放型 最高使用压力: 根据商谈决定 主体材质: 不锈钢(部分铝合金) 管道尺寸: 依据贵公司规格 密封材质: 丁腈橡胶、氟素橡胶、乙炔橡胶 最高使用压力: ご相談のうえで決定します 主体材質: ステンレス鋼(一部アルミニウム合金) パイプサイズ: 貴社の仕様に基づきます シール材質: ニトリルゴム、ふっ素ゴム、エチレンプロピレンゴム	
<b>充气快速接头 ACV型</b> オートカプラ® ACV型 各种工业燃气用/互换性: SP-V快速接头的插塞 各種工業ガス用/互換性: SP-Vカプラのプラグ  阀门构造: 双路开闭型/バルブ構造: 両路開閉型 最高使用压力: 3.0 MPa {31 kgf/cm <sup>2</sup> } 主体材质: 不锈钢(部分铝, 黄铜) 安装尺寸: Rc1/4, Rc3/8 密封材质: 氟丁二烯橡胶、添加氢的丁腈橡胶、丁腈橡胶 最高使用压力: 3.0 MPa {31 kgf/cm <sup>2</sup> } 主体材質: ステンレス鋼(一部アルミニウム、真ちゅう) 取付サイズ: Rc1/4 Rc3/8 シール材質: クロロプレンゴム、水素添加ニトリルゴム、ニトリルゴム	<b>空压、油压用</b> 空圧・油圧用		<b>水用</b> 水用	
<b>无气快速接头 CNA型</b> エアレスカプラ CNA型 各种工业燃气用 各種工業ガス用  阀门构造: 双路开闭型/バルブ構造: 両路開閉型 最高使用压力: 3.0 MPa {31 kgf/cm <sup>2</sup> } 主体材质: 不锈钢 安装尺寸: Rc3/8 密封材质: 氟丁二烯橡胶、添加氢的丁腈橡胶 最高使用压力: 3.0 MPa {31 kgf/cm <sup>2</sup> } 主体材質: ステンレス鋼 取付サイズ: Rc3/8 シール材質: クロロプレンゴム、水素添加ニトリルゴム	<b>螺旋快速接头 NCM型</b> ネジカプラ NCM型 空压、油压机器接続用 空圧・油圧機器接続用  阀门构造: 双路开放型/バルブ構造: 両路開放型 最高使用压力: 14.0 MPa {142 kgf/cm <sup>2</sup> } 主体材质: 钢铁(镀锌) 安装尺寸: R1/8 ~ R1 密封材质: 丁腈橡胶 最高使用压力: 14.0 MPa {142 kgf/cm <sup>2</sup> } 主体材質: 鋼鉄(クロムめっき) 取付サイズ: R1/8-R1 シール材質: ニトリルゴム	<b>无气快速接头</b> エアレスカプラ 理化机器用/理化機器用  阀门构造: 双路开闭型/バルブ構造: 両路開閉型 最高使用压力: 3.0 MPa {31 kgf/cm <sup>2</sup> } 主体材质: 不锈钢 安装尺寸: Rc1/4 ~ Rc1, 其他 密封材质: 氟素橡胶、乙炔橡胶、其他 最高使用压力: 3.0 MPa {31 kgf/cm <sup>2</sup> } 主体材質: ステンレス鋼 取付サイズ: Rc1/4~Rc1, 他 シール材質: ふっ素ゴム、エチレンプロピレンゴム	<b>螺旋快速接头 PCS型</b> ネジカプラ PCS型 真空抽气、耐压试验用 真空引き、耐圧試験用 ● 大口径产品请协商 大口径については ご相談ください  阀门构造: 双路开放型/バルブ構造: 両路開放型 最高使用压力: 3.0 MPa {31 kgf/cm <sup>2</sup> } 主体材质: 不锈钢(部分黄铜) 安装尺寸: R1/4, R3/8 密封材质: 氟丁二烯橡胶、丁腈橡胶、氟素橡胶 最高使用压力: 3.0 MPa {31 kgf/cm <sup>2</sup> } 主体材質: 鋼鉄(一部ステンレス鋼) 取付サイズ: R1/4-R3/8 シール材質: クロロプレンゴム、ニトリルゴム、ふっ素ゴム	<b>MP快速接头</b> MPカプラ マニピュレータ用/マニピュレータ用  阀门构造: 双路开闭型/バルブ構造: 両路開閉型 最高使用压力: 5.0 MPa {51 kgf/cm <sup>2</sup> } 主体材质: 不锈钢 安装尺寸: Rc1/4 ~ Rc1, 其他 密封材质: 氟素橡胶、其他 最高使用压力: 5.0 MPa {51 kgf/cm <sup>2</sup> } 主体材質: ステンレス鋼 取付サイズ: Rc1/4~Rc1, 他 シール材質: ふっ素ゴム、他

### 订制须知/ご注文時のお願い

订购时须知本产品为订制品,详细情况请垂询。  
この製品は特別受注品ですので、詳細はお問い合わせください。

# 特别订购品快速接头系列 / 特别受注品「カプラ」シリーズ

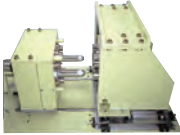
## 订制须知 / ご注文時のお願い

订购时须知本产品为订制品, 详细情况请垂询。  
この製品は特別受注品ですので、詳細はお問い合わせください。

### 复数配管用 (自动) 複数配管用 (自動)

#### 多路快速接头 AMCS-FA型 マルチカプラ AMCS-FA型

全自动型  
全自動型



阀门构造: 双路开关型 / バルブ構造: 両路開閉型

最高使用压力 / 最高使用压力  
主体材质 / 本体材質  
安装尺寸 / 取付サイズ  
密封材质 / シール材質

根据商谈  
決定  
ご相談のうえで  
決定します

#### 多路快速接头 AMCS-SA型 マルチカプラ AMCS-SA型

半自动型  
半自動型



阀门构造: 双路开关型 / バルブ構造: 両路開閉型

最高使用压力 / 最高使用压力  
主体材质 / 本体材質  
安装尺寸 / 取付サイズ  
密封材质 / シール材質

根据商谈  
決定  
ご相談のうえで  
決定します

### 安全装置、其他 安全装置・その他

#### 自动脱离快速接头 自動離脱カプラ

安全装置、其他  
安全装置・自動離脱装置適用



阀门构造: 双路开关型 / バルブ構造: 両路開閉型

最高使用压力 / 最高使用压力  
主体材质 / 本体材質  
安装尺寸 / 取付サイズ  
密封材质 / シール材質

根据商谈  
決定  
ご相談のうえで  
決定します

## 关于冷媒关联专用 快速接头综合样本的说明

冷媒関連専用「カプラ」総合カタログのご案内

有关管件快速接头、惰性气体、真空用快速接头的详细内容, 请浏览附册冷媒关联专用快速接头系列综合样本。パイプカプラ・不活性ガス・真空用「カプラ」の詳細は別冊の冷媒関連専用「カプラ」シリーズ総合カタログをご覧ください。



# HI CUPLA系列的互换性 / 「ハイカプラ」シリーズの互换性

以下插塞与套筒可相互连接。 / 下記のプラグとソケットは互いに接続できます。

## HI CUPLA系列的互换性一览表 / 「ハイカプラ」シリーズの互换性一览表

插塞 / プラグ			套筒 / ソケット	
产品名称 / 製品名	产品型号 / 製品型式		产品型号 / 製品型式	产品名称 / 製品名
HI CUPLA ハイカプラ®	17PH, 20PH, 30PH, 40PH		17SH, 20SH, 30SH, 40SH	HI CUPLA ハイカプラ®
	10PM, 20PM, 30PM, 40PM		10SM, 20SM, 30SM, 40SM, 60SM	
	20PF, 30PF, 40PF		20SF, 30SF, 40SF	
	20PFF		90SN-BH	
	60PC, 80PC, 100PC		20SH-BL, 30SH-BL, 40SH-BL	
90PN-BH		20SM-BL, 30SM-BL, 40SM-BL		
50PN (10PAH), 60PN (20PAH), 65PN		20SF-BL, 30SF-BL, 40SF-BL		
80PN (30PAH), 85PN, 110PN (40PAH)		65SN-BL, 80SN-BL, 85SN-BL		
螺帽快速接头 ナットカプラ	50PNG, 65PNG, 85PNG		TW20SH, TW30SH, TW40SH	HI CUPLA TW 型 ハイカプラ® TW 型
塑料快速接头 ハイカプラエース	20PH-PLA, 30PH-PLA		TW20SM, TW30SM, TW40SM	
	20PM-PLA, 30PM-PLA		TW20SF, TW30SF, TW40SF	
	50PN-PLA, 60PN-PLA, 65PN-PLA, 80PN-PLA, 85PN-PLA		200-17SH, 200-20SH, 200-30SH, 200-40SH	HI CUPLA 200 ハイカプラ® 200
	20PFF-PLA		200-20SM, 200-30SM, 200-40SM	
50PNG-PLA, 65PNG-PLA, 85PNG-PLA		200-20SF, 200-30SF, 200-40SF		
RL-20PM, RL-30PM		200-60SC, 200-80SC, 200-100SC		
旋转式插塞 ロータリプラグ	RL-20PFF		FBH-20SH, FBH-30SH, FBH-40SH	FULL BLOW 快速接头 フルブローカプラ
柔性扭转插塞 ツイストプラグ	TS-10PM, TS-20PM, TS-30PM		FBH-20SM, FBH-30SM, FBH-40SM	
	TS-20PFF		FBH-20SF, FBH-30SF, FBH-40SF	
排气插塞 パージプラグ	PV-20PH, PV-30PH, PV-40PH		FBH-65SN, FBH-80SN, FBH-85SN, FBH-110SN	
耐振插塞中继软管 耐振プラグホース	SHA-3-2R, SHA-3-3R		50SN (10SAH), 60SN (20SAH), 65SN	螺帽快速接头 ナットカプラ
	NKU-605B, NKU-610B, NKU-620B		80SN (30SAH), 85SN, 110SN (40SAH)	
NK 快速接头软管 塑料快速接头附带 NK カプラホース ハイカプラエース付き	NKU-810B, NKU-820B		200-50SN, 200-60SN, 200-65SN, 200-80SN	螺帽快速接头 200 ナットカプラ 200
	NKU-605P, NKU-610P		200-85SN, 200-110SN	
NK 快速接头软管 FULL BLOW 快速接头附带 NK カプラホース フルブローカプラ付き	NKU-810P		200-50SNG, 200-65SNG, 200-85SNG	旋转式螺帽快速接头 ロータリナットカプラ
	NKC-503B, NKC-505B		65SNR, 85SNR	
NK 快速接头螺旋线圈式 软管塑料快速接头附带 NK カプラコイルホース ハイカプラエース付き	NKC-603B, NKC-605B		65SNRG, 85SNRG	吹尘式快速接头 ダスタカプラ
	NKC-603P, NKC-605P		DCS-20PH, DCS-30PH, DCS-40PH	
旋转式多道快速接头 ロータリー式ラインカプラ	RT型 (入口/取入口)		DCS-65PNG, DCS-85PNG	锁扣快速接头 200 ロックカプラ 200
	200T型 (入口/取入口)		L200-20SH, L200-30SH, L200-40SH	
多道快速接头 ラインカプラ	200T型 (入口/取入口)		L200-20SM, L200-30SM, L200-40SM	
	FBH-RT型 (入口/取入口)		L200-20SF, L200-30SF, L200-40SF	
旋转式多道 FULL BLOW 快速接头 ロータリー式フルブローラインカプラ	FBH-RT型 (入口/取入口)		L200-65SNRG, L200-85SNRG	排气快速接头 / パージハイカプラ
	HA-T型 (入口/取入口)		PV-20SM, PV-30SM, PV-40SM	
塑料快速接头 T 型 ハイカプラエース T 型	HA-T型 (入口/取入口)		RE-PV-30型 (出口/取出口)	排气多道快速接头 / パージインカプラ
	SUPER CUPLA スーパーカプラ		02S20P (安装部位/取付部)	RT型 (出口/取出口), RE型 (出口/取出口)
			200T型 (出口/取出口), 200L (出口/取出口), 200S型 (出口/取出口)	多道快速接头 / ラインカプラ
			FBH-RE型 (出口/取出口), FBH-RT型 (出口/取出口)	旋转式多道 FULL BLOW 快速接头 ロータリー式フルブローラインカプラ
			HA-20SH, HA-30SH	塑料快速接头 ハイカプラエース
			HA-20SM, HA-30SM, HA-50SN, HA-60SN	
			HA-65SN, HA-80SN, HA-85SN	
			HA-T (出口/取出口)	
			HA-50SNG, HA-65SNG, HA-85SNG	NK 快速接头软管 塑料快速接头附带 NK カプラホースハイカプラエース付き
			NKU-605B, NKU-610B, NKU-620B	
			NKU-810B, NKU-820B	NK 快速接头软管 FULL BLOW 快速接头附带 NK カプラホースフルブローカプラ付き
			NKU-605P, NKU-610P	
			NKU-810P	NK 快速接头螺旋线圈式 软管 塑料快速接头附带 NK カプラコイルホースハイカプラエース付き
			NKC-503B, NKC-505B	
			NKC-603B, NKC-605B	NK 快速接头螺旋线圈式软管 FULL BLOW 快速接头附带 NK カプラコイルホースフルブローカプラ付き
			NKC-603P, NKC-605P	

它可以连接  
接続可能



没有互换性 / 互换性はありません

插塞 / プラグ			套筒 / ソケット	
产品名称 / 製品名	产品型号 / 製品型式		产品型号 / 製品型式	产品名称 / 製品名
HI CUPLA ハイカプラ®	400PH, 600PH, 800PH		400SH, 600SH, 800SH	HI CUPLA ハイカプラ®
	400PM, 600PM, 800PM		400SM, 600SM, 800SM	
	400PF, 600PF, 800PF		400SF, 600SF, 800SF	
多道快速接头 ラインカプラ	200L型 (取入口)		PV-400SM, PV-600SM	排气快速接头 パージハイカプラ
	200S型 (取入口)		PVR-400SH, PVR-600SH, PVR-800SH	排气快速接头 PVR 型 パージハイカプラ PVR 型
		PVR-400SM, PVR-600SM, PVR-800SM		
		PVR-400SF, PVR-600SF, PVR-800SF		

它可以连接  
接続可能



## INDEX

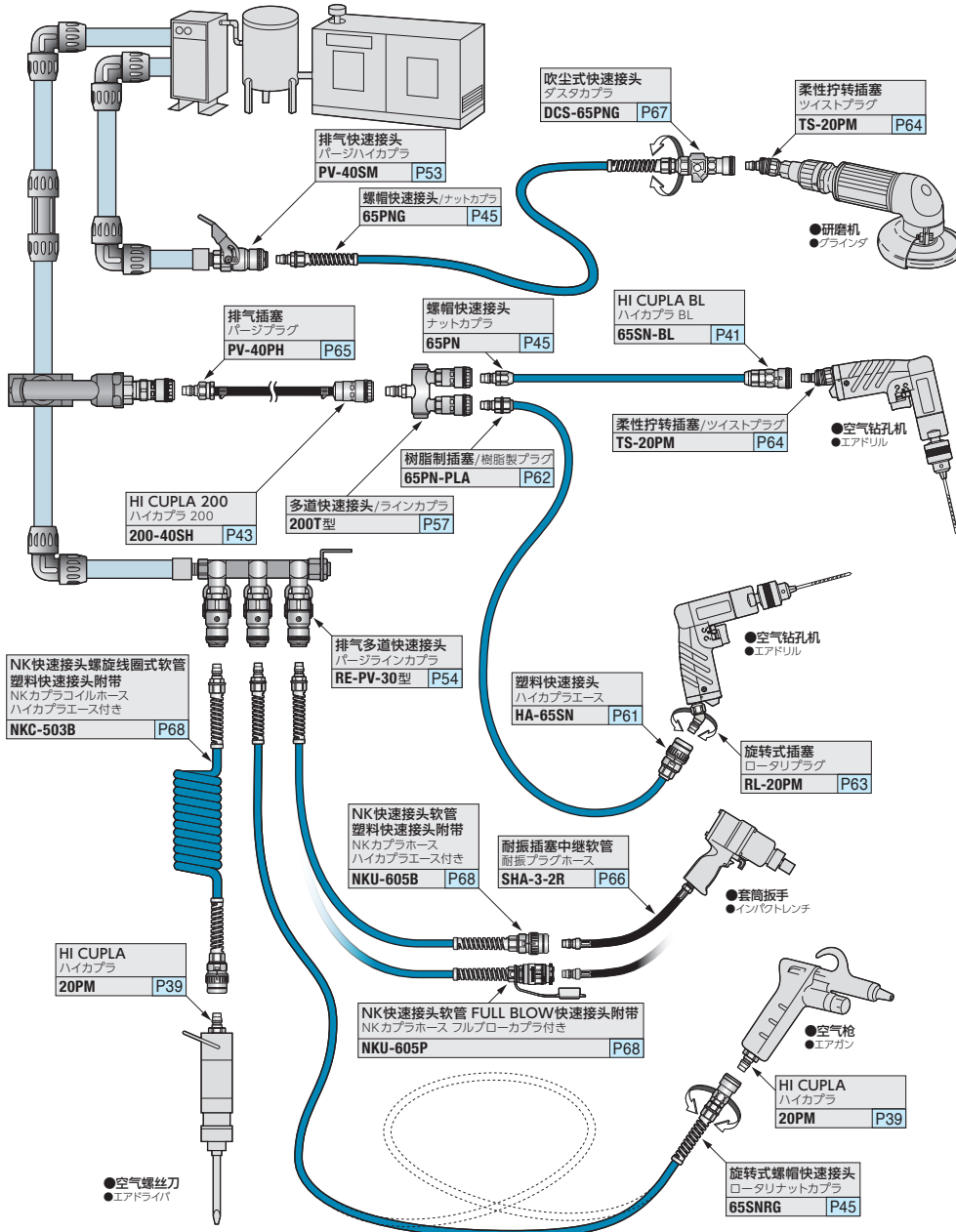


### 使用HI CUPLA系列进行的空压设备配管示例

「ハイカプラ」シリーズによる空圧機器配管例

图为配管设备中具有代表性的空压机器配管。该配管的原配管、中继配管、与机器或工具的连接配管以及机器内的配管等，均根据各种连接要求采用了相应的快速接头。下图为HI CUPLA系列的空压机器配管示例，其在实际应用中具有良好的表现。请在选择快速接头时加以参考。

配管設備の中でも代表的な空圧機器配管。同配管の元配管・中継配管、機器・工具との接続配管、そして機器内配管などで、様々な接続ニーズに対応した各種「カプラ」が採用されています。下図は、その中でも高い実績を誇る「ハイカプラ」シリーズによる空圧機器配管例です。「カプラ」選定のご参考にしてください。



产品名称 索引 / 製品名 索引	頁 ページ
微型快速接头(黄铜制、不锈钢制) / マイクロカプラ(真ちゅう製・ステンレス製)	23
微型快速接头(黄铜制) / マイクロカプラ(真ちゅう製)	24
微型快速接头(带Tube Fitter) / マイクロカプラ(チューブフィッター付き)	25
微型快速接头 / 微型多道快速接头 / マイクロカプラ / マイクロラインカプラ	25
微型快速接头(不锈钢制) / マイクロカプラ(ステンレス製)	26
小型快速接头(带Tube Fitter) / スモールカプラ(チューブフィッター付き)	27
小型快速接头 / 小型多道快速接头 / ミニカプラ / ミニラインカプラ	27
小巧型ZEROSPILL快速接头 / コンパクトゼロスピルカプラ	29
小巧型快速接头 / コンパクトカプラ	31
立方体快速接头 / キューブカプラ	33
SUPER CUPLA(带Tube Fitter) / スーパーカプラ(チューブフィッター付き)	37
HI CUPLA / ハイカプラ	39
HI CUPLA BL / ハイカプラ BL	41
HI CUPLA 200 / ハイカプラ200	43
HI CUPLA 200(带Tube Fitter) / ハイカプラ200(チューブフィッター付き)	43
HI CUPLA(编织软管安装用) / ハイカプラ(フレッドホース取付用)	45
螺帽快速接头 / ナットカプラ	45
螺帽快速接头200 / ナットカプラ200	45
旋转式螺帽快速接头 / ロータリナットカプラ	45
锁扣快速接头200 / ロックカプラ200	47
HI CUPLA TW型 / ハイカプラ TW型	48
FULL BLOW快速接头 / フルブローカプラ	49
排气快速接头 PVR型 / パージハイカプラ PVR型	51
排气快速接头 / パージハイカプラ	53
排气多道快速接头 / パージラインカプラ	54
旋转式多道快速接头 / ロータリラインカプラ	55
多道快速接头200 / ラインカプラ200	57
旋转式多道FULL BLOW快速接头 / ロータリラインカプラ	59
塑料快速接头 / ハイカプラエース	61
旋转式插塞 / ロータリプラグ	63
柔性扭转插塞 / ツイストプラグ	64
排气插塞 / パージプラグ	65
耐振插塞 / 耐振プラグホース	66
吹尘式快速接头 / ダスタカプラ	67
NK快速接头软管 塑料快速接头附带 / NKカプラホース-ハイカプラエース付き	68
NK快速接头软管 FULL BLOW快速接头附带 / NKカプラホース-フルブローカプラ付き	68
NK快速接头螺旋线圈式软管 塑料快速接头附带 / NKカプラホース-フルブローカプラ付き	68
NK快速接头螺旋线圈式软管 FULL BLOW快速接头附带 / NKカプラホース-フルブローカプラ付き	68
小型快速接头 / 小型多道快速接头 / ミニカプラ / ミニラインカプラミニ	69
小型快速接头SUPER / ミニカプラスーパー	71
模具快速接头 / 金型カプラ	73
模具快速接头(编织软管安装用) / 金型カプラ(フレッドホース取付用)	73
模具快速接头(大流量型) / 金型カプラ(大流量タイプ)	75
杠杆锁扣快速接头(金属制、树脂制) / レバーロックカプラ(金属製/樹脂製)	77
TSP快速接头 / TSPカプラ	81
TSP快速接头(编织软管安装用) / TSPカプラ(フレッドホース取付用)	81
TSP快速接头(附球阀) / TSPカプラ(ボールバルブ付き)	83
SP快速接头 Type A / SPカプラ Type A	85
热水用快速接头 HW型 / 热水用カプラ HW型	87
ZEROSPILL快速接头 / ゼロスピルカプラ	89
HSP快速接头 / HSPカプラ	91
HYPER HSP快速接头 / ハイパー-HSPカプラ	95
210快速接头 / 210カプラ	97
HSU快速接头 / HSUカプラ	99
S210快速接头 / S210カプラ	101
280快速接头 / 280カプラ	103
350快速接头 / 350カプラ	105
平面快速接头 F35型 / フラットフェイスカプラ F35型	107
平面快速接头 FF型 / フラットフェイスカプラ FF型	109
450B快速接头 / 450Bカプラ	111
700R快速接头 / 700Rカプラ	112
多路快速接头 MAM型 / マルチカプラ MAM型	113
多路快速接头 MAM-B型 / マルチカプラ MAM-B型	115
多路快速接头 MAM-A型 / マルチカプラ MAM-A型	119
多路快速接头 MAM-A-SP型 / マルチカプラ MAM-A-SP型	123
多路快速接头 MAM-A-ZEL型 / マルチカプラ MAM-A-ZEL型	124
多路快速接头 MAM-B型金属板 / マルチカプラ MAM-B型プレート	126
多路快速接头 MAM-A型金属板 / マルチカプラ MAM-A型プレート	128
多路快速接头 MAS型 / MAT型 / マルチカプラ MAS型 / MAT型	131
多路快速接头 MALC-01型 / マルチカプラ MALC-01型	133
多路快速接头 MALC-SP型 / マルチカプラ MALC-SP型	135
多路快速接头 MALC-HSP型 / マルチカプラ MALC-HSP型	139
半导体快速接头 SP型 / セミコンカプラ SP型	143
半导体快速接头 SCS型 / セミコンカプラ SCS型	144
半导体快速接头 SCY型 / セミコンカプラ SCY型	145
半导体快速接头 SCT型 / セミコンカプラ SCT型	146
半导体快速接头 SCAL型 / セミコンカプラ SCAL型	147
半导体快速接头 SCF型 / セミコンカプラ SCF型	148
SP-V快速接头 Type A / SP-Vカプラ Type A	149
PCV管件快速接头 / PCVパイプカプラ	151
涂料快速接头 / ペイントカプラ	153
卫生快速接头 易清洗型 / サニタリーカプラ(イージーウォッシュタイプ)	155

低压用/低压用

# 微型快速接头

## マイクロカップラ

空压控制器配管用/空压制御機器配管用

最高使用圧力  
最高使用圧力



阀门构造  
バルブ構造



适用流体  
適用流体



1.0 MPa  
(10 kgf/cm<sup>2</sup>)

单路开关型  
片路開閉型

空气  
空気

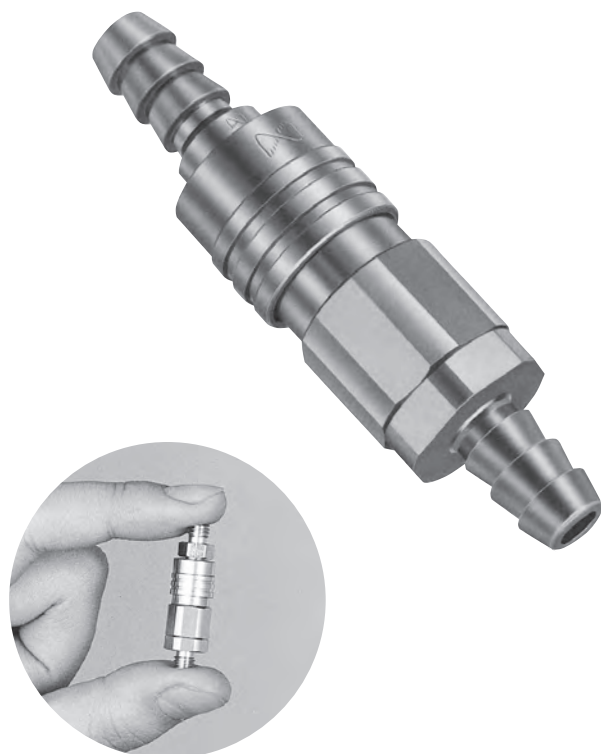
水(带Tube Fitter型不可用)  
水(チューブフィッター付きは不可)

套环外径9.5 mm小型, 轻量型。  
插入即可的一键连接。  
带Tube Fitter的产品, 配管更流畅。

- 在套筒上配有阀门, 小型, 套环外径9.5 mm。
  - 插塞与套筒的连接只需按入即可一键连接。
  - 节省空间的设计, 适合有限空间内的配管作业。
  - 本体为黄铜和不锈钢材质电镀处理, 有良好的耐腐蚀性。
  - 各种标准化的安装形状, 可满足多种多样的空压用途。
- 注) 套筒与插塞分离时, 流体从插塞一侧配管中流出。使用流体为水时请注意。

スリーブ外径9.5mmの小型・軽量タイプ。  
押し込むだけのワンタッチ接続。  
「チューブフィッター」付きは、さらにスムーズな配管が可能。

- ソケットにバルブを備えながらスリーブ外径9.5mmの小型。
  - プラグ・ソケットの接続は、押し込むだけのワンタッチ接続。
  - 限られたスペースでの配管作業に適した省スペース設計。
  - 本体はめっき処理の真ちゅう製とステンレス製で耐食性に優れています。
  - 幅広い空圧用途に対応できるよう、各種の取付形状を標準化。
- 注) ソケットとプラグの分離時にプラグ側配管から流体が流出します。使用流体が水の場合はご注意ください。



### 规格/仕様

主体材质/本体材質	快速接头: 黄铜(电镀处理)、不锈钢(SUS304) Tube Fitter部: 黄铜(电镀处理)、树脂 カップラ: 真ちゅう(めっき処理)・ステンレス鋼(SUS304) 「チューブフィッター」部: 真ちゅう(めっき処理)および樹脂			
安装尺寸 取付サイズ	螺纹用/ねじ用	R 1/8、M5×0.8		
	Tube安装用 チューブ取付用	内径φ3・φ4软管 / 内径φ3・φ4チューブ		
最高使用圧力 最高使用圧力	Tube安装用 (带Tube Fitter) 注1 チューブ取付用 (「チューブフィッター」付き)	聚氨酯软管 / ポリウレタンチューブ	外径φ4±0.1	φ6±0.1
		聚酰胺软管 / ポリアミドチューブ	外径φ4 <sup>+0.05</sup> <sub>-0.08</sub>	φ6 <sup>+0.05</sup> <sub>-0.08</sub>
		氟素树脂软管 / フッ素樹脂チューブ	外径φ4±0.05	φ6±0.07
最高使用圧力 最高使用圧力	MPa (kgf/cm <sup>2</sup> )	1.0 {10}		
密封材质注2/シール材質 使用温度范围注3/使用温度範囲	密封材质/シール材質	标示号/表示記号	使用温度范围/使用温度範囲	备注/備考
	丁腈橡胶/ニトリルゴム	NBR	-20°C~+80°C	标准材质/標準材質
	氟素橡胶/フッ素ゴム	FKM	-20°C~+180°C	订购产品/受注生産品

\*关于上述于快速接头的规格, 根据使用软管的材料及温度而使最大使用压力・使用温度范围不同。  
注1) 连接聚氨酯软管、软尼龙等软管时, 请务必在连接侧的管道内径上使用管道厂家指定的嵌套。  
注2) 如密封材质为标准材质(NBR), 则阀门材质为树脂制。如为高温规格(FKM), 则为金属制。此外, 带Tube Fitter的密封材质仅有丁腈橡胶。  
注3) 可使用的温度范围根据使用条件而不同。  
※上記の仕様は「カップラ」に関する仕様です。使用するチューブの材質および温度によって最高使用圧力・使用温度範囲が異なります。  
注1) ソケット・ポリウレタン・ポリアミドなどの種軟質チューブを接続する際は、接続する側のチューブ内径にチューブメーカー指定のインサートリングを必ず使用してください。  
注2) シール材質が標準材質(NBR)の場合のバルブ材質は樹脂製です。高温仕様(FKM)の場合は金属製になります。  
また、「チューブフィッター」付きのシール材質はニトリルゴムのみです。  
注3) 使用可能な温度範囲は、使用条件によって異なります。

### 推荐最大拧紧扭矩/推奨最大締付トルク

安装螺纹尺寸/取付ねじサイズ	M5×0.8	R 1/8
拧紧值 トルク値	黄铜/真ちゅう 1.3 {13}	5 {51}
	不锈钢/ステンレス鋼	7 {71}

### 流体的流向/流体の流れ方向

流体可从套筒侧、插塞侧任一端流入。流体はソケット側・プラグ側のどちらからでも流せます。



### 互换性/互換性

套筒和插塞不论任何安装形状都可连接。ソケットとプラグは取付形状にかかわらず接続できます。

### 最小截面积/最小断面積

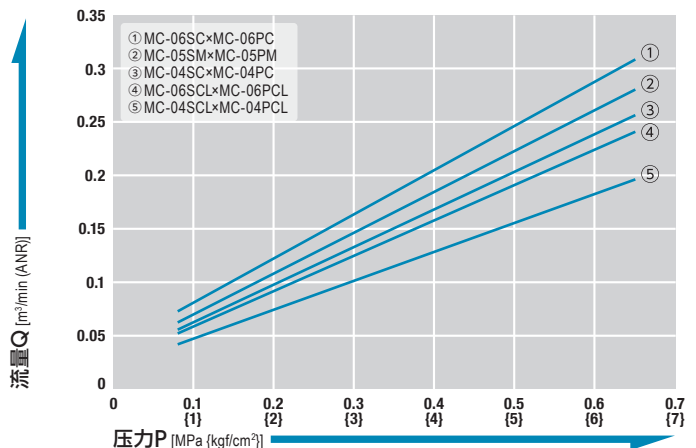
产品型号 製品型式	MC-03SP	MC-04SP	MC-05SP	MC-10SP	(带 Tube Fitter) 「チューブフィッター」付き (4型)	(带 Tube Fitter) 「チューブフィッター」付き (6型)
最小截面积/最小断面積	1.1	4.9	4.9	4.9	4.9	4.9

### 真空用途适用性/真空用途適合性

套筒单独使用时/ソケット単体時	插塞单独使用时/プラグ単体時	接続時/接続時
—	—	53.0 kPa {400 mmHg}
		可使用/使用可能

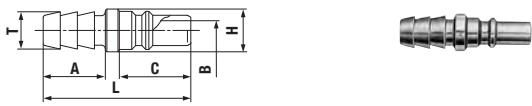
### 压力—流量特性图/圧力—流量特性図

[测定条件](測定条件) ●流体名称: 空气/流体名: 空気  
●管道(Tube)尺寸/チューブサイズ: φ4×φ2.5、φ6×φ4 (带 Tube Fitter/「チューブフィッター」付き)



产品型号、尺寸表(黄铜制) / 製品型式・寸法表(真ちゅう製)

插塞/プラグ PH型(管道(Tube) 安装用/チューブ取付用)



产品型号 製品型式	对应管道(Tube)尺寸 相手側チューブサイズ (mm)	主体材质、质量 本体材質 質量(g) 黄铜/真ちゅう	尺寸/寸法 (mm)					
			L	C	A	φH	φT	φB
MC-03PH	内径φ3	1.2	19	9.2	8	5.5	3.5	1.2
MC-04PH	内径φ4	1.4	19	9.2	8	5.5	4.8	2.5

插塞/プラグ PM型(内螺纹安装用/めねじ取付用)



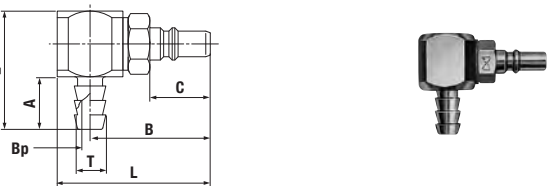
产品型号 製品型式	匹配的螺纹尺寸 相手側取付ねじサイズ	主体材质、质量 本体材質 質量(g) 黄铜/真ちゅう	尺寸/寸法 (mm)					
			L	C	A	H	T	φB
MC-05PM	M5×0.8	1.9	17	9.2	4.5	六角7	M5×0.8	2.5

插塞/プラグ PM型(内螺纹安装用/めねじ取付用)



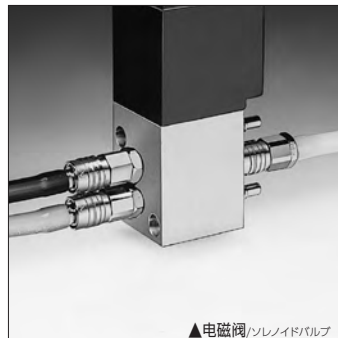
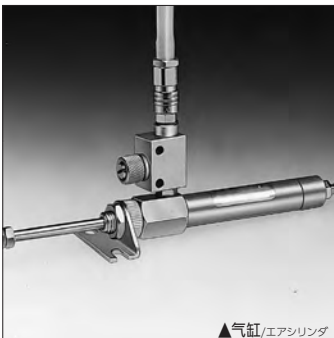
产品型号 製品型式	匹配的螺纹尺寸 相手側取付ねじサイズ	主体材质、质量 本体材質 質量(g) 黄铜/真ちゅう	尺寸/寸法 (mm)					
			L	C	H	T	φB	
MC-10PM	Rc 1/8	9.0	26	9.2	六角11	R 1/8	2.5	

插塞/プラグ PHL型(管道(Tube) 安装用/チューブ取付用)



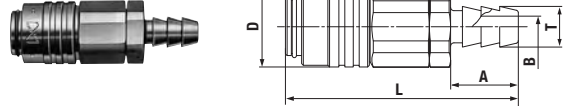
产品型号 製品型式	对应管道(Tube)尺寸 相手側チューブサイズ (mm)	主体材质、质量 本体材質 質量(g) 黄铜/真ちゅう	尺寸/寸法 (mm)						
			L	C	A	B	E	φT	φBp
MC-04PHL	内径φ4	9.4	(23.3)	9.2	8	(18.3)	18	4.8	2.5

用途示例/用途例



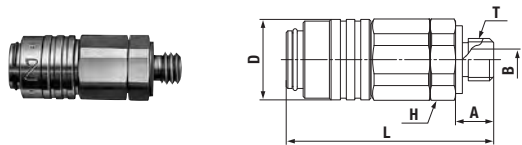
\*安装管道(Tube)时, 请使用软管卡子。/チューブ取付用の場合は、ホースバンドをご使用ください。

套筒/ソケット SH型(管道(Tube) 安装用/チューブ取付用)



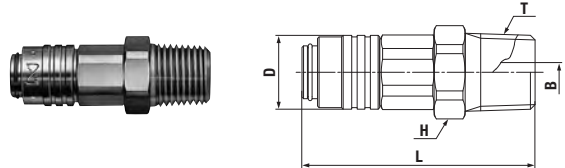
产品型号 製品型式	对应管道(Tube)尺寸 相手側チューブサイズ (mm)	主体材质、质量 本体材質 質量(g) 黄铜/真ちゅう	尺寸/寸法 (mm)				
			L	φD	A	φT	φB
MC-03SH	内径φ3	7.0	(27.5)	9.5	8	3.5	1.2
MC-04SH	内径φ4	7.3	(27.5)	9.5	8	4.8	2.5

套筒/ソケット SM型(内螺纹安装用/めねじ取付用)



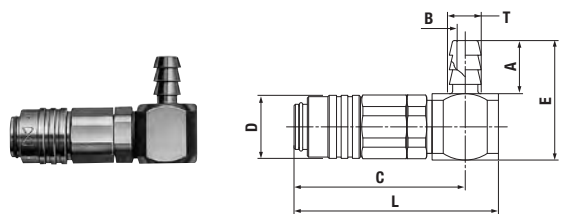
产品型号 製品型式	匹配的螺纹尺寸 相手側取付ねじサイズ	主体材质、质量 本体材質 質量(g) 黄铜/真ちゅう	尺寸/寸法 (mm)					
			L	φD	A	T	H	φB
MC-05SM	M5×0.8	7.4	(24.5)	9.5	4.5	M5×0.8	六角9	2.5

套筒/ソケット SM型(内螺纹安装用/めねじ取付用)



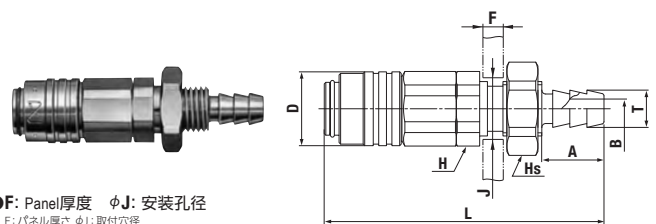
产品型号 製品型式	匹配的螺纹尺寸 相手側取付ねじサイズ	主体材质、质量 本体材質 質量(g) 黄铜/真ちゅう	尺寸/寸法 (mm)					
			L	φD	T	H	φB	
MC-10SM	Rc 1/8	13.1	(30)	9.5	R 1/8	六角11	3	

套筒/ソケット SHL型(管道(Tube) 安装用/チューブ取付用)



产品型号 製品型式	对应管道(Tube)尺寸 相手側チューブサイズ (mm)	主体材质、质量 本体材質 質量(g) 黄铜/真ちゅう	尺寸/寸法 (mm)						
			L	C	E	A	φD	φT	φB
MC-04SHL	内径φ4	14.8	(30.8)	(25.8)	18	8	9.5	4.8	2.5

套筒/ソケット SHB型(Pannel 安装用/パネル取付用)



●F: Pannel厚度 φJ: 安装孔径  
F: パネル厚さ φJ: 取付穴径

产品型号 製品型式	对应管道(Tube)尺寸 相手側チューブサイズ (mm)	主体材质、质量 本体材質 質量(g) 黄铜/真ちゅう	尺寸/寸法 (mm)								
			L	A	φD	φT	φB	Hs	φJ	H	F
MC-04SHB	内径φ4	11.5	(36)	8	9.5	4.8	2.5	六角11	7.1 <sup>+0.3</sup>	六角9	1.2~3.5

●使用之前, 请务必必通读尾页的“使用须知”以及制品附带的“注意提示、注意事项”/ご使用の前に、巻末の「使用上のお願ひ」または製品添付の「注意書・注意事項」を必ずお読みください。

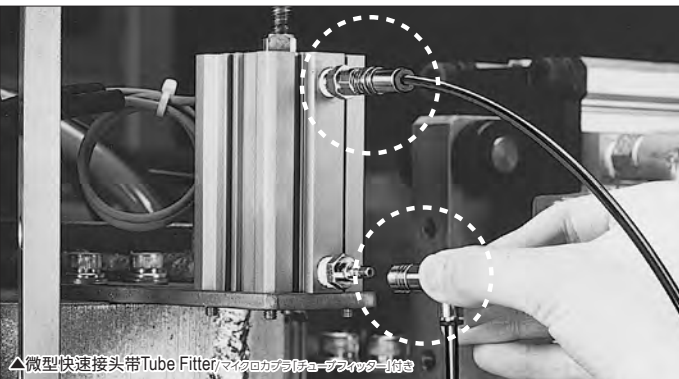
产品型号、尺寸表 (带 Tube Fitter)/ 製品型式・寸法表(「チューブフィッター」付き)

插塞/プラグ PC型(带 Tube Fitter)「チューブフィッター」付き

产品型号 製品型式	对应管道(Tube)尺寸 相手側チューブサイズ (mm)	质量/質量 (g)	尺寸/寸法 (mm)			
			L	C	φT	φB
MC-04PC	外径φ4	3.0	(21.7)	9.2	8	2.5
MC-06PC	外径φ6	5.0	(25)	9.2	9.8	2.5

插塞/プラグ PCL型(带 Tube Fitter)「チューブフィッター」付き

产品型号 製品型式	对应管道(Tube)尺寸 相手側チューブサイズ (mm)	质量/質量 (g)	尺寸/寸法 (mm)				
			L	C	E	φT	φB
MC-04PCL	外径φ4	10.0	(23.3)	9.2	(18.3)	8	2.5
MC-06PCL	外径φ6	13.5	(24.3)	9.2	(18.8)	9.8	2.5



套筒/ソケット SC型(带 Tube Fitter)「チューブフィッター」付き

产品型号 製品型式	对应管道(Tube)尺寸 相手側チューブサイズ (mm)	质量/質量 (g)	尺寸/寸法 (mm)			
			L	φD	C	φT
MC-04SC	外径φ4	9.0	(31.5)	9.5	(12)	8
MC-06SC	外径φ6	11.5	(33.5)	9.5	(13)	9.8

套筒/ソケット SCL型(带 Tube Fitter)「チューブフィッター」付き

产品型号 製品型式	对应管道(Tube)尺寸 相手側チューブサイズ (mm)	质量/質量 (g)	尺寸/寸法 (mm)				
			L	E	φD	C	φT
MC-04SCL	外径φ4	16.0	(30.8)	(25.8)	9.5	(10)	8
MC-06SCL	外径φ6	19.0	(31.8)	(26.3)	9.5	(12.5)	9.8

套筒/ソケット SCB型(带 Tube Fitter, Panel安装用)「チューブフィッター」付き パネル取付用

●F以及φJ为Panel尺寸(φおよびJはパネル寸法)

产品型号 製品型式	对应管道(Tube)尺寸 相手側チューブサイズ (mm)	质量/質量 (g)	尺寸/寸法 (mm)						
			L	φD	φE	Hs	H	F	φJ
MC-04SCB	外径φ4	15.0	(34)	9.5	16	六角13	六角13	3.5以下	10.5 <sup>+0.3</sup> <sub>0</sub>
MC-06SCB	外径φ6	18.5	(36)	9.5	18	六角15	六角15	3.5以下	12.5 <sup>+0.3</sup> <sub>0</sub>

产品型号・尺寸表(微型多道快速接头)/製品型式・寸法表(マイクロラインカプラ)

套筒/ソケット MC-03型(3分歧配管用)/3分歧配管用

質量/質量: 65.0 g  
●歧管为铝合金材质。  
マニホールドはアルミニウム合金製です。

尺寸/寸法 (mm)

套筒/ソケット MC-05型(5分歧配管用)/5分歧配管用

質量/質量: 101.0 g  
●歧管为铝合金材质。  
マニホールドはアルミニウム合金製です。

尺寸/寸法 (mm)

套筒/ソケット MC-10型(10分歧配管用)/10分歧配管用

質量/質量: 187.0 g  
●歧管为铝合金材质。  
マニホールドはアルミニウム合金製です。

尺寸/寸法 (mm)

●使用之前, 请务必通读尾页的“使用须知”以及制品附带的“注意提示、注意事项”/ご使用の前に、巻末の「使用上のお願い」または製品添付の「注意書・注意事項」を必ずお読みください。

# 微型快速接头

## 不锈钢制

### マイクロカプラ ステンレス製

# 高耐腐蚀性不锈钢材质

## 微型快速接头

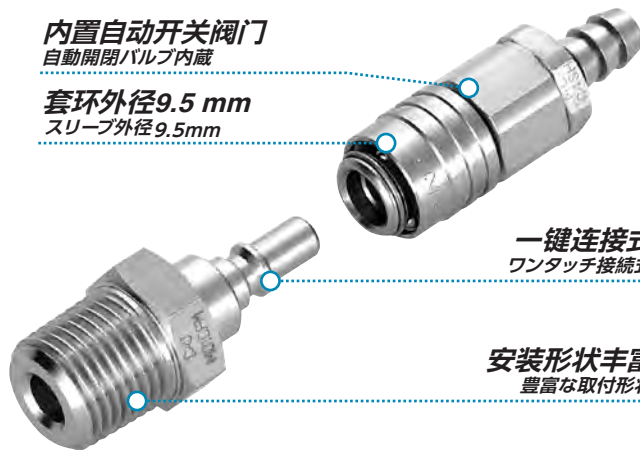
耐性の高いステンレス製の「マイクロカプラ」

内置自动开关阀门  
自動開閉バルブ内蔵

套环外径9.5 mm  
スリーブ外径9.5mm

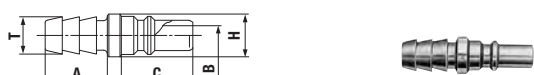
一键连接式  
ワンタッチ接続式

安装形状丰富  
豊富な取付形状



产品型号・尺寸表(不锈钢制)/製品型式・寸法表(ステンレス製)

**插塞/プラグ PH型(管道(Tube) 安装用/チューブ取付用)**



产品型号 製品型式	对应管道(Tube)尺寸 相手側チューブサイズ (mm)	主体材质、质量(本体材質、質量)g 不锈钢/ステンレス鋼	尺寸/寸法 (mm)					
			L	C	A	φH	φT	φB
MC-04PH	内径φ4	1.3	19	9.2	8	5.5	4.8	2.5

**插塞/プラグ PM型(内螺纹安装用/めねじ取付用)**



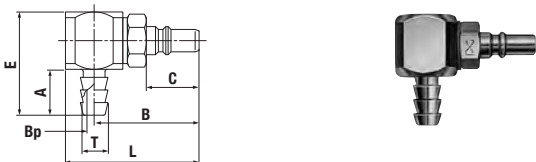
产品型号 製品型式	匹配的螺纹尺寸 相手側取付ねじサイズ	主体材质、质量(本体材質、質量)g 不锈钢/ステンレス鋼	尺寸/寸法 (mm)					
			L	C	A	H	T	φB
MC-05PM	M5×0.8	2.2	17	9.2	4.5	六角8	M5×0.8	2.5

**插塞/プラグ PM型(内螺纹安装用/めねじ取付用)**



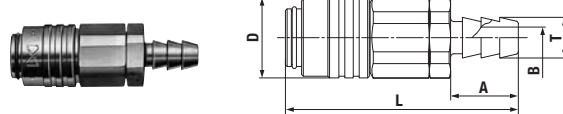
产品型号 製品型式	匹配的螺纹尺寸 相手側取付ねじサイズ	主体材质、质量(本体材質、質量)g 不锈钢/ステンレス鋼	尺寸/寸法 (mm)				
			L	C	H	T	φB
MC-10PM	Rc 1/8	8.1	26	9.2	六角11	R 1/8	2.5

**插塞/プラグ PHL型(管道(Tube) 安装用/チューブ取付用)**



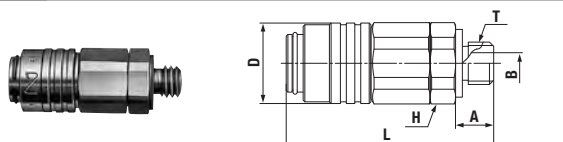
产品型号 製品型式	对应管道(Tube)尺寸 相手側チューブサイズ (mm)	主体材质、质量(本体材質、質量)g 不锈钢/ステンレス鋼	尺寸/寸法 (mm)						
			L	C	A	B	E	φT	φBp
MC-04PHL	内径φ4	9.0	(23.3)	9.2	8	(18.3)	18	4.8	2.5

**套筒/ソケット SH型(管道(Tube) 安装用/チューブ取付用)**



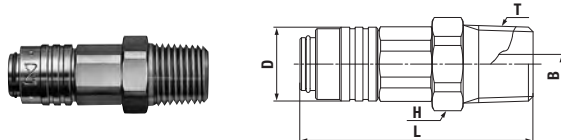
产品型号 製品型式	对应管道(Tube)尺寸 相手側チューブサイズ (mm)	主体材质、质量(本体材質、質量)g 不锈钢/ステンレス鋼	尺寸/寸法 (mm)				
			L	φD	A	φT	φB
MC-04SH	内径φ4	6.7	(27.5)	9.5	8	4.8	2.5

**套筒/ソケット SM型(内螺纹安装用/めねじ取付用)**



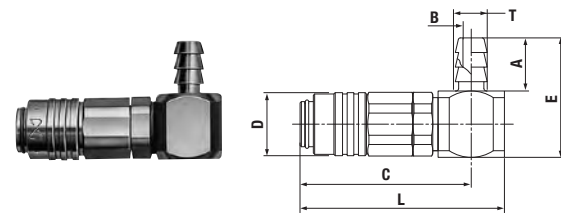
产品型号 製品型式	匹配的螺纹尺寸 相手側取付ねじサイズ	主体材质、质量(本体材質、質量)g 不锈钢/ステンレス鋼	尺寸/寸法 (mm)					
			L	φD	A	T	H	φB
MC-05SM	M5×0.8	6.8	(24.5)	9.5	4.5	M5×0.8	六角9	2.5

**套筒/ソケット SM型(内螺纹安装用/めねじ取付用)**



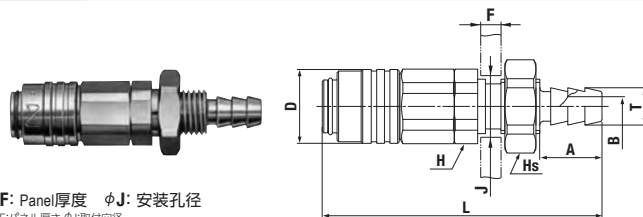
产品型号 製品型式	匹配的螺纹尺寸 相手側取付ねじサイズ	主体材质、质量(本体材質、質量)g 不锈钢/ステンレス鋼	尺寸/寸法 (mm)				
			L	φD	T	H	φB
MC-10SM	Rc 1/8	12.1	(30)	9.5	R 1/8	六角11	3

**套筒/ソケット SHL型(管道(Tube) 安装用/チューブ取付用)**



产品型号 製品型式	对应管道(Tube)尺寸 相手側チューブサイズ (mm)	主体材质、质量(本体材質、質量)g 不锈钢/ステンレス鋼	尺寸/寸法 (mm)						
			L	C	E	A	φD	φT	φB
MC-04SHL	内径φ4	13.6	(30.8)	(25.8)	18	8	9.5	4.8	2.5

**套筒/ソケット SHB型(Pannel 安装用/パネル取付用)**



● F: Panel厚度 φJ: 安装孔径  
F: パネル厚さ φJ: 取付穴径

产品型号 製品型式	对应管道(Tube)尺寸 相手側チューブサイズ (mm)	主体材质、质量(本体材質、質量)g 不锈钢/ステンレス鋼	尺寸/寸法 (mm)								
			L	A	φD	φT	φB	Hs	φJ	H	F
MC-04SHB	内径φ4	10.6	(36)	8	9.5	4.8	2.5	六角11	7.1 <sup>+0.3</sup> <sub>0</sub>	六角9	1.2~3.5

●使用之前, 请您务必通读尾页的“使用须知”以及制品附带的“注意事项、注意事项”/ご使用の前に、巻末の「使用上のお願い」または製品添付の「注意書、注意事項」を必ずお読みください。

低压用/低压用

# 小型快速接头

## スモールカップラ

小型量、轻量/空压、理化机器配管用/小型・轻量/空压・理化化学機器配管用

最高使用压力  
最高使用圧力

1.0  
1.0 MPa  
(10 kgf/cm<sup>2</sup>)

阀门构造  
バルブ構造



适用流体  
適用流体



单路开关型  
片路開閉型

空气  
空気

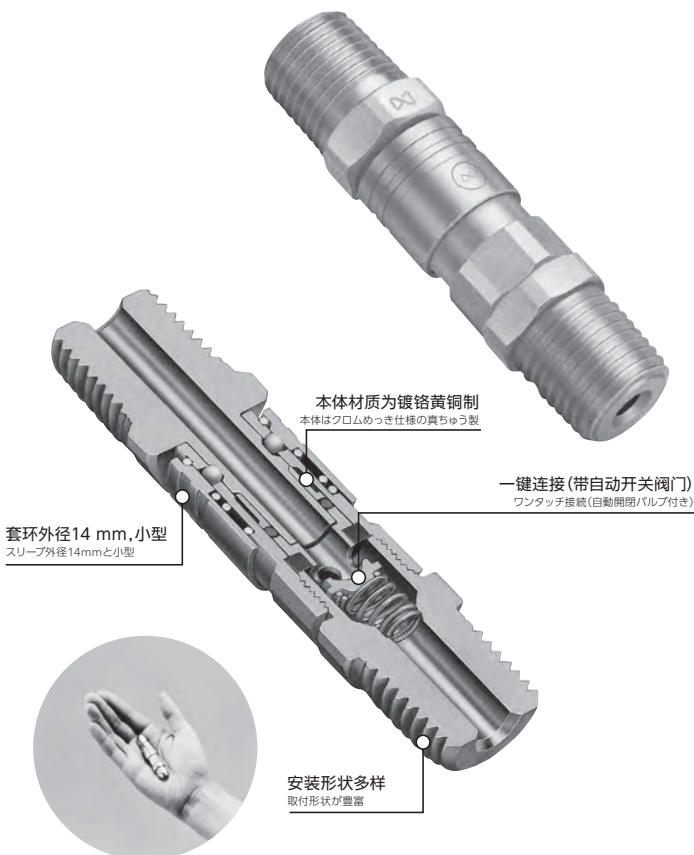
水(带Tube Fitter型不可用)  
水(チューブフィッター付きは不可)

### 轻量、小型化的一键连接型。 应对模块化潮流。

- 套筒内装有阀门装置的套环,外径14 mm,小巧型。适合于推行小型化、模块化的领域。
  - 插塞、套筒的连接只需按入即可一键连接。
  - 考虑耐腐蚀性,本体部采用镀铬黄铜材质。可在长时期发挥稳定性能。
  - 各种安装形状配备齐全,如(内螺纹用、外螺纹用、软管用、歧管用),可满足空压机器、理化机器、医疗器械等多种多样的配管用途。
  - 也备有带Tube Fitter的类型。
- 注)套筒与插塞分离时,流体从插塞一侧流出来。使用流体为水时请注意。

### 轻量・小型化を図ったワンタッチ接続タイプ。 モジュール化の波に対応。

- ソケットにバルブ機構を備えたスリーブ外径14mmのコンパクトタイプ。小型・モジュール化が進む分野に適しています。
  - プラグ・ソケットの接続は、押し込むだけのワンタッチ接続。
  - 耐食性を考慮し、本体部にはクロムめっきを施した真ちゅうを採用。長期にわたり安定した性能を発揮します。
  - 空圧機器、理化化学機器、医療機器などの幅広い配管用途に対応できるよう、各種の取付形状(めねじ用・おねじ用・ホース用・マニホールド)をワイドに取り揃えています。
  - 「チューブフィッター」付きもご用意しています。
- (注)ソケットとプラグの分離時にプラグ側配管から流体が流出します。使用流体が水の場合はご注意ください。



### 规格/仕様

主体材质/本体材質	快速接头: 黄铜(镀铬) Tube Fitter部: 黄铜(镀铬)以及树脂 カップラ: 真ちゅう(クロムめっき) 「チューブフィッター」部: 真ちゅう(ニッケルめっき)および樹脂			
安装尺寸 取付サイズ	螺纹用/ねじ用	R 1/8・R 1/4, Rc 1/8		
	软管安装用 ホース取付用	聚酰胺软管/ポリアミドホース: φ4×φ6, φ4.5×φ6 氨基甲酸酯软管/ウレタンホース: φ4×φ6		
	Tube安装用 (带Tube Fitter) 注1 (チューブ取付用 「チューブフィッター」付き)	聚氨酯软管/ポリウレタンチューブ: 外径φ6±0.1・φ8±0.15 聚酰胺软管/ポリアミドチューブ: 外径φ6 <sup>+0.05</sup> <sub>-0.08</sub> ・φ8 <sup>+0.05</sup> <sub>-0.1</sub> 氟素树脂软管/フッ素樹脂チューブ: 外径φ6±0.07・φ8±0.07		
最高使用压力 最高使用圧力	MPa (kgf/cm <sup>2</sup> )	1.0 {10}		
密封材质/シール材質	密封材质/シール材質	标示号/表示記号	使用温度范围/使用温度範囲	备注/備考
使用温度范围注2/使用温度範囲	丁腈橡胶/ニトリルゴム	NBR	-20℃~+80℃	标准材质/標準材質

\*关于上述于快速接头的规格。根据使用软管的材质及温度而使最大使用压力・使用温度范围不同。  
注1) 连接软管聚酰胺、软尼龙等极软管道时, 请务必在连接侧的管道内径上使用管道厂家指定的嵌套。  
注2) 可使用的温度范围根据使用条件而不同。  
※上記の仕様は「カップラ」に関する仕様です。使用するチューブの材質および温度によって最高使用圧力・使用温度範囲が異なります。  
注1) ソフトポリウレタン、ソフトナイロンなどの極軟質チューブを接続する際は、接続する側のチューブ内径にチューブメーカー指定のインサートリングを必ず使用してください。  
注2) 使用可能な温度範囲は、使用条件によって異なります。

### 推荐最大拧紧扭矩/推奨最大締付トルク

Nm (kgf·cm)

安装螺纹尺寸/取付ねじサイズ	R 1/8・Rc 1/8	R 1/4	软管安装用/ホース取付用
扭矩值/トルク値	5 {51}	9 {92}	5 {51}

### 流体的流向/流体の流れ方向

流体可从套筒侧、插塞侧任一端流入。/流体はソケット側・プラグ側のどちらからでも流れます。



### 互换性/互換性

套筒和插塞不论任何安装形状都可连接。/ソケットとプラグは取付形状にかかわらず接続できます。

### 最小截面积/最小断面積

(mm<sup>2</sup>)

产品型号 製品型式	MS-10SM MS-10PM	MS-20SM MS-20PM	MS-40SN MS-40PN	MS-45SN MS-45PN	(带Tube Fitter) 「チューブフィッター」付き (6型)	(带Tube Fitter) 「チューブフィッター」付き (8型)
最小截面积 最小断面積	12.5	12.5	4.9	7	12.5	12.5

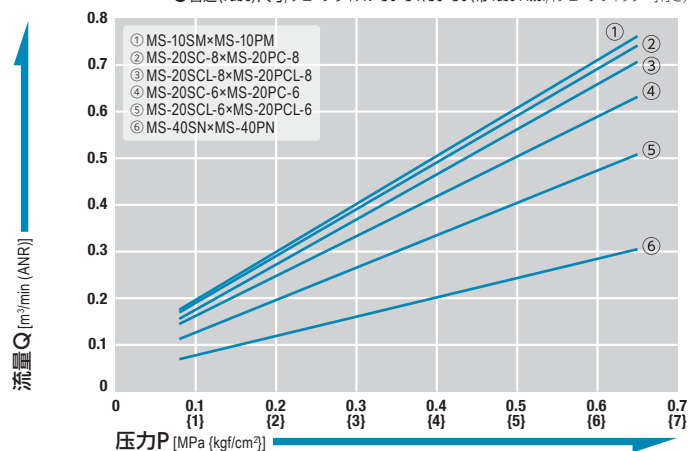
### 真空用途适用性/真空用途適合性

53.0 kPa [400 mmHg]

套筒单独使用时/ソケット単体時	插塞单独使用时/プラグ単体時	连接时/接続時
—	—	可使用/使用可能

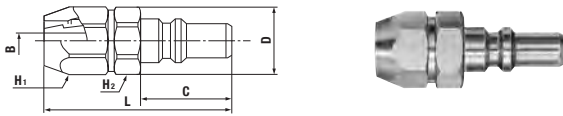
### 压力—流量特性图/圧力—流量特性図

[测定条件](測定条件) ●流体名称: 空气/流体名: 空気  
●管道(Tube)尺寸/チューブサイズ: φ6×φ4, φ8×φ6(带Tube Fitter/「チューブフィッター」付き)



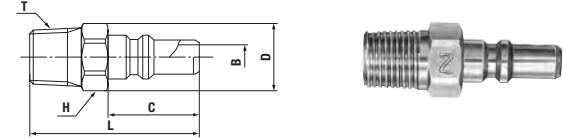
产品型号、尺寸表 / 製品型式・寸法表

插塞/プラグ PN型(软管安装用/ホース取付用)



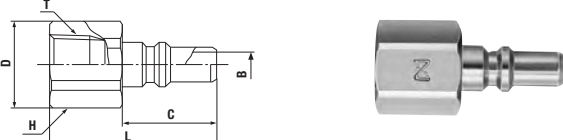
产品型号 製品型式	对应软管尺寸 相手側ホースサイズ (mm)	质量/質量 (g)	尺寸/寸法 (mm)					
			L	C	φD	H1	H2	φB
MS-40PN	聚酰胺/ポリアミドφ4×φ6	11	(31)	15.2	11	六角10	六角10	2.5
MS-45PN	聚酰胺/ポリアミドφ4.5×φ6 氨基甲酸酯/ウレタンφ4×φ6	11	(31)	15.2	11	六角10	六角10	3

插塞/プラグ PM型(内螺纹安装用/めねじ取付用)



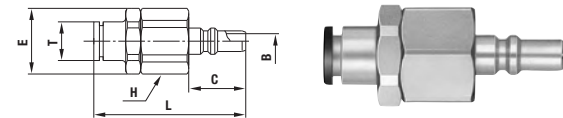
产品型号 製品型式	匹配的螺纹尺寸 相手側取付ねじサイズ	质量/質量 (g)	尺寸/寸法 (mm)					
			L	φD	C	H	T	φB
MS-10PM	Rc 1/8	9	28.5	12	15.2	六角11	R 1/8	4
MS-20PM	Rc 1/4	20	32.5	15.2	15.2	六角14	R 1/4	4

插塞/プラグ PF型(外螺纹安装用/おねじ取付用)



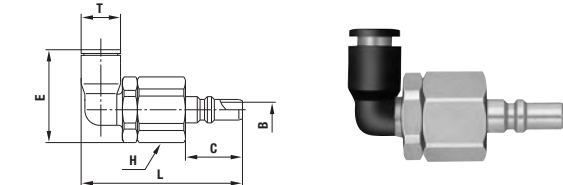
产品型号 製品型式	匹配的螺纹尺寸 相手側取付ねじサイズ	质量/質量 (g)	尺寸/寸法 (mm)					
			L	φD	C	H	T	φB
MS-10PF	R 1/8	11	27	14	15.2	六角13	Rc 1/8	4

插塞/プラグ PC型(带Tube Fitter/[チューブフィッター]付き)



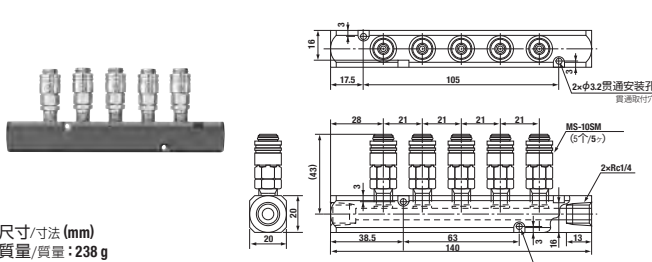
产品型号 製品型式	对应管道(Tube)尺寸 相手側チューブサイズ (mm)	质量/質量 (g)	尺寸/寸法 (mm)					
			L	C	φE	H	φT	φB
MS-20PC-6	外径φ6	27	(40.5)	15.2	17.5	六角16	10.3	4
MS-20PC-8	外径φ8	31	(47.5)	15.2	17.5	六角16	13.5	4

插塞/プラグ PCL型(带Tube Fitter/[チューブフィッター]付き)



产品型号 製品型式	对应管道(Tube)尺寸 相手側チューブサイズ (mm)	质量/質量 (g)	尺寸/寸法 (mm)					
			L	C	E	H	φT	φB
MS-20PCL-6	外径φ6	28	(43)	15.2	(24.8)	六角16	10.5	4
MS-20PCL-8	外径φ8	32	(46.5)	15.2	(31.8)	六角16	13.5	4

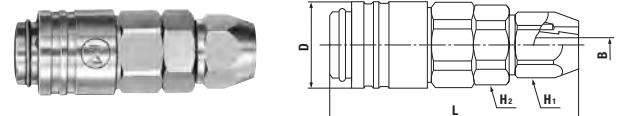
套筒/ソケット MS-5型(小型多道快速接头 5分支配管用/スモールラインカプラ 5分岐配管用)



尺寸/寸法 (mm)  
質量/質量: 238 g

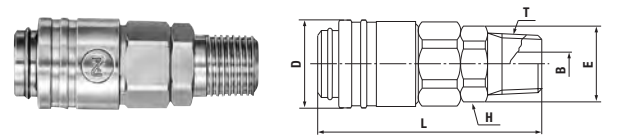
● 歧管为铝合金材质、マニホールドはアルミニウム合金製です。

套筒/ソケット SN型(软管安装用/ホース取付用)



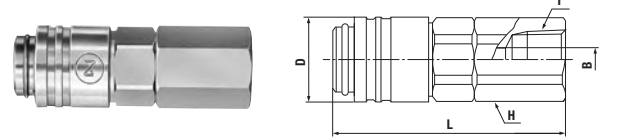
产品型号 製品型式	对应软管尺寸 相手側ホースサイズ (mm)	质量/質量 (g)	尺寸/寸法 (mm)					
			L	H1	H2	φD	φB	
MS-40SN	聚酰胺/ポリアミドφ4×φ6	27	(40.8)	六角10	六角12	14	2.5	
MS-45SN	聚酰胺/ポリアミドφ4.5×φ6 氨基甲酸酯/ウレタンφ4×φ6	27	(40.8)	六角10	六角12	14	3	

套筒/ソケット SM型(内螺纹安装用/めねじ取付用)



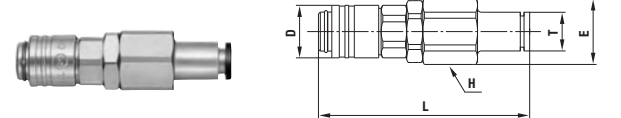
产品型号 製品型式	匹配的螺纹尺寸 相手側取付ねじサイズ	质量/質量 (g)	尺寸/寸法 (mm)					
			L	H	T	φD	φE	φB
MS-10SM	Rc 1/8	24	(36.8)	六角12	R 1/8	14	13.2	4
MS-20SM	Rc 1/4	34	(40.8)	六角14	R 1/4	14	15.2	4

套筒/ソケット SF型(外螺纹安装用/おねじ取付用)



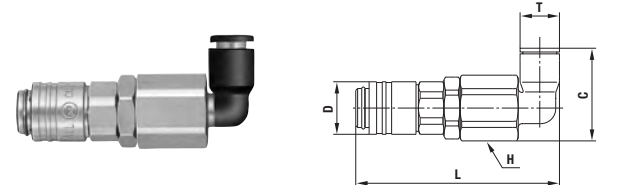
产品型号 製品型式	匹配的螺纹尺寸 相手側取付ねじサイズ	质量/質量 (g)	尺寸/寸法 (mm)					
			L	H	T	φD	φB	
MS-10SF	R 1/8	30	(38.8)	六角13	Rc 1/8	14	4	

套筒/ソケット SC型(带Tube Fitter/[チューブフィッター]付き)



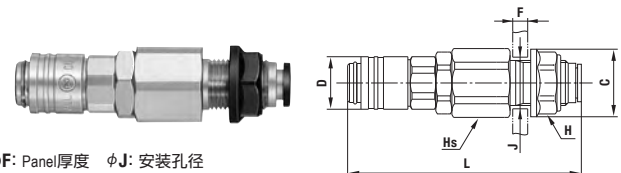
产品型号 製品型式	对应管道(Tube)尺寸 相手側チューブサイズ (mm)	质量/質量 (g)	尺寸/寸法 (mm)				
			L	φD	φE	H	φT
MS-20SC-6	外径φ6	46	(56.3)	14	17.5	六角16	10.3
MS-20SC-8	外径φ8	51	(60.8)	14	17.5	六角16	13.5

套筒/ソケット SCL型(带Tube Fitter/[チューブフィッター]付き)



产品型号 製品型式	对应管道(Tube)尺寸 相手側チューブサイズ (mm)	质量/質量 (g)	尺寸/寸法 (mm)				
			L	φD	C	H	φT
MS-20SCL-6	外径φ6	48	(56.8)	14	(24.8)	六角16	10.5
MS-20SCL-8	外径φ8	50	(59.8)	14	(31.8)	六角16	13.5

套筒/ソケット SCB型(带Tube Fitter Panel安装用/[チューブフィッター]付き パネル取付用)



● F: Panel厚度 φJ: 安装孔径  
F: パネル厚さ φJ: 取付穴径

产品型号 製品型式	对应管道(Tube)尺寸 相手側チューブサイズ (mm)	质量/質量 (g)	尺寸/寸法 (mm)						
			L	φD	H	F	φJ		
MS-20SCB-6	外径φ6	58	(61.3)	14	18	六角17	六角15	7以下	12.5 <sup>+0.3</sup> <sub>0</sub>
MS-20SCB-8	外径φ8	59	(62.8)	14	21	六角17	六角18	8以下	15.5 <sup>+0.3</sup> <sub>0</sub>

低压用/低压用

# 小巧型ZEROSPILL快速接头

## コンパクトゼロスピルカップラ

小型、大流量 / 冷却水配管用 / 小型・大流量 / 冷却水配管用

最高使用圧力  
最高使用圧力

1.0  
1.0 MPa  
{10 kgf/cm<sup>2</sup>}

阀门构造  
バルブ構造



双路开关型  
両路開閉型

适用流体  
適用流体



空气  
空気

水  
水

适用于超级电脑等精密电子机器的冷却配管。  
利用小巧且大流量提高冷却效率。

- 小巧型尺寸, 省空间化。  
最大外径16 mm (1/8")、18.5 mm (1/4")
- 提高冷却效率, 大流量。
- 单手操作 (一键连接), 作业性强。
- 通过特有的“降低液体泄漏阀门构造”, 大幅度降低连接时, 分离时的空气混入量以及液体泄漏量。

スーパーコンピュータなど、電子精密機器の冷却配管に。  
コンパクトサイズ・大流量で冷却効率が向上。

- コンパクトサイズで省スペース化。最大外径16mm(1/8")、18.5mm(1/4")
- 冷却効率を高める大流量。
- 差し込むだけのワンタッチ接続で良好な作業性。
- 液だれ低減バルブ構造によって、接続・分離時の空気混入量・液だれ量を低減。



套筒的  
最大外径  
16 mm

套筒的  
最大外径  
18.5 mm

规格/仕様

主体材质/本体材質	不锈钢 (SUS304) (套筒的主体表面处理: 无电解 Ni 复合镀) ステンレス鋼 (SUS304) (ソケット本体のみ表面处理: 無電解 Ni 複合めっき)			
安装螺纹尺寸/取付ねじサイズ	R 1/8 · R 1/4			
最高使用压力 最高使用圧力	MPa {kgf/cm <sup>2</sup> } 1.0 {10}			
密封材质/シール材質	密封材质/シール材質	标示号/表示記号	使用温度范围/使用温度範囲	备注/備考
使用温度范围 注1/使用温度範囲	乙稀橡胶/エチレンブチルゴム	EPDM	-10°C~+100°C	标准材质/標準材質

注1) 可使用的温度范围根据使用条件而不同。/使用可能な温度範囲は、使用条件によって異なります。

推荐最大拧紧扭矩/推奨最大締付トルク

Nm {kgf·cm}

安装螺纹尺寸/取付ねじサイズ	R 1/8	R 1/4
扭矩值/トルク値	9 {92}	14 {143}

流体的流向/流体の流れ方向

流体可从套筒侧、插塞侧任一端流入。/流体はソケット側・プラグ側のどちらからでも流れます。



互换性/互換性

尺寸不同的情况下不能连接。/サイズが異なる場合は接続できません。

最小截面积/最小断面積

(mm<sup>2</sup>)

产品型号/製品型式	CZL-1SM×CZL-1PM	CZL-2SM×CZL-2PM
最小截面积/最小断面積	14.9	30.2

真空用途适用性/真空用途適合性

单独使用以及连接时均希望用于真空用途的, 请另外咨询我们。  
単体時および接続時ともに真空用途で使用を希望される場合は別途ご相談ください。

连接时的空气混入量/接続時の空気混入量

\*因使用条件而各异/使用条件によって異なります (mL)

产品型号/製品型式	CZL-1SM×CZL-1PM	CZL-2SM×CZL-2PM
空气混入量/空気混入量	0.02	0.04

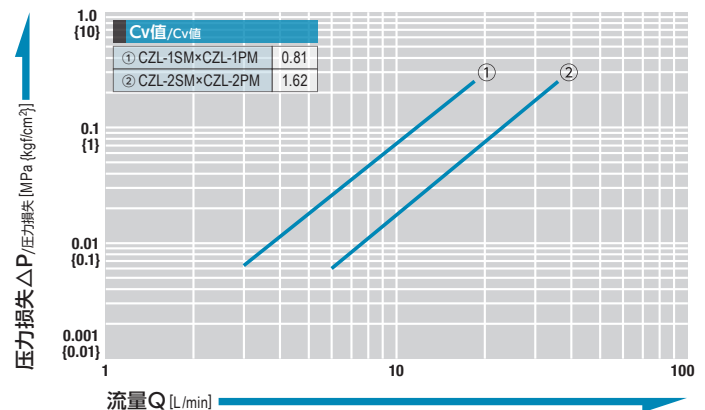
分离时的泄漏量/分離時の液だれ量

\*因使用条件而各异/使用条件によって異なります (mL)

产品型号/製品型式	CZL-1SM×CZL-1PM	CZL-2SM×CZL-2PM
液体泄漏量/液だれ量	0.015	0.023

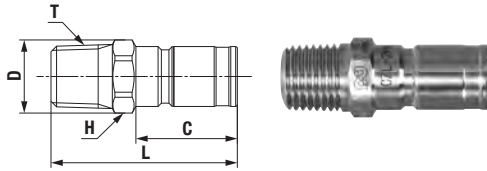
流量—压力损失特性图/流量—圧力損失特性図

[測定条件][測定条件] ● 流体名称: 水/流体名: 水 ● 温度/温度: 23°C~26°C



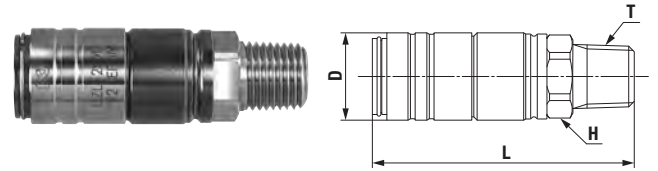
产品型号、尺寸表/製品型式・寸法表

插塞/プラグ PM型(内螺纹安装用/めねじ取付用)



产品型号 製品型式	匹配的 螺纹尺寸 相手側取付ねじサイズ	质量/質量 (g)	尺寸/寸法 (mm)				
			L	C	φD	H	T
CZL-1PM	Rc 1/8	11	34	20	12	六角11	R 1/8
CZL-2PM	Rc 1/4	19	39.5	21.5	15.5	六角14	R 1/4

套筒/ソケット SM型(内螺纹安装用/めねじ取付用)



产品型号 製品型式	匹配的 螺纹尺寸 相手側取付ねじサイズ	质量/質量 (g)	尺寸/寸法 (mm)			
			L	φD	H	T
CZL-1SM	Rc 1/8	38	(53)	16	六角13	R 1/8
CZL-2SM	Rc 1/4	49	(55.5)	18.5	六角16	R 1/4

特长/特長

小型  
コンパクト

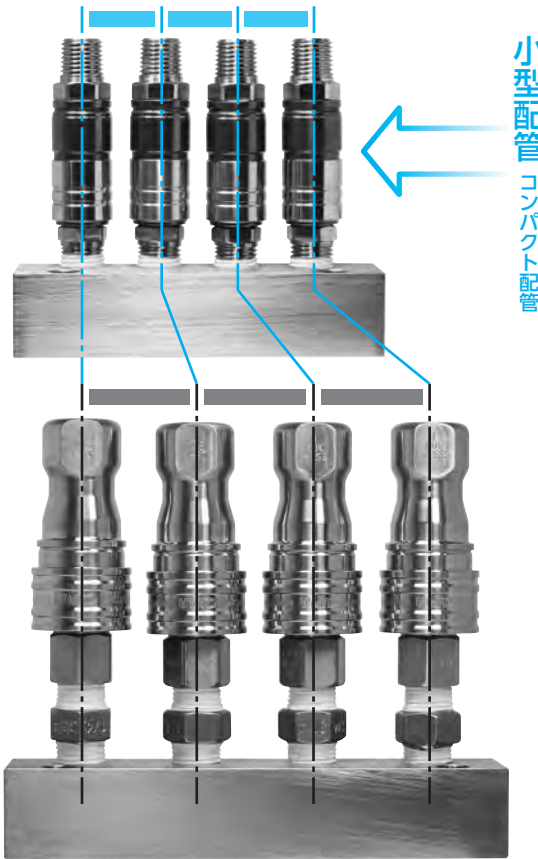
可用于小螺纹的配管。  
小ピッチでの配管が可能。  
配管省空间化。  
配管の省スペース化に。

大流量  
大流量

小巧而且大流量。  
コンパクトでも大流量。  
提高冷却配管的效率。  
冷却配管の効率アップに。

小巧型ZEROSPILL快速接头/コンパクトゼロスピルカブラ

CZL-2SM×CZL-2PM



小型配管  
コンパクト配管

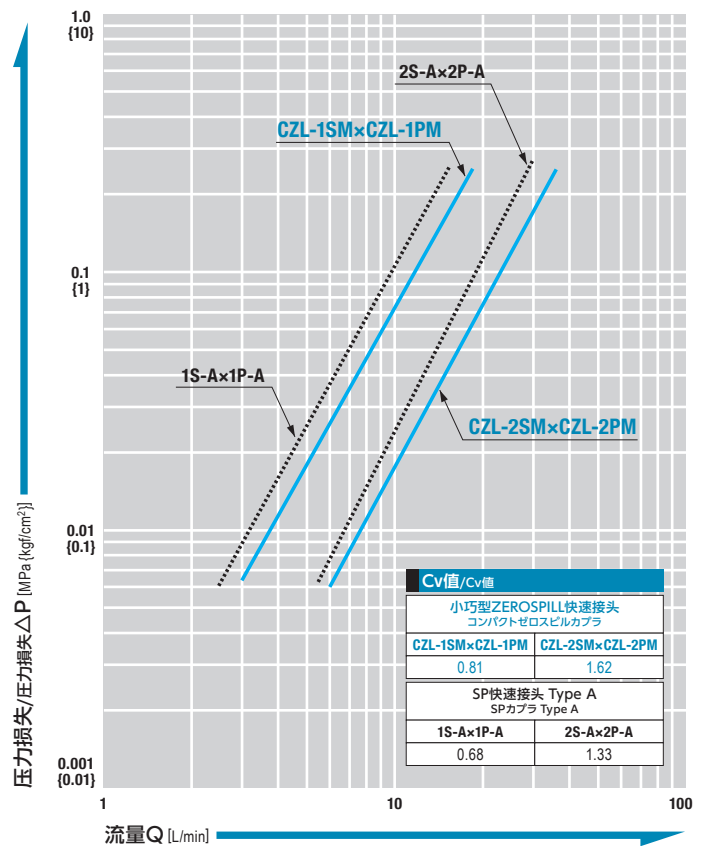
SP快速接头 Type A (我司产品) /SPカブラ Type A (弊社製品)

2S-A×2P-A

流量—压力损失特性图/流量—压力损失特性图

[测定条件](測定条件) ●流体名称: 水/流体名: 水 ●温度/温度: 23°C~26°C

— 小巧型ZEROSPILL快速接头/コンパクトゼロスピルカブラ ..... SP快速接头 Type A (我司产品) /SPカブラ Type A (弊社製品)



低压用/低压用

# 小巧型快速接头

## コンパクトカップラ

小型、低压通用型/小型、低压汎用型

最高使用压力  
最高使用圧力



1.0 MPa  
(10 kgf/cm<sup>2</sup>)

阀门构造  
バルブ構造



双路开关型  
両路開閉型

适用流体  
適用流体



空气  
空気

水  
水

## 套筒、插塞里内置自动开关阀门， 最大径17.5 mm的小巧型尺寸。

- 套筒、插塞里内置自动开关阀门。
- 最大径17.5 mm的小巧型尺寸。
- 对应温调配管、理化机器。
- 本体材质为不锈钢和青铜，有良好的耐腐蚀性。不锈钢材质采用SUS304
- 4种类型安装形状，可应对多种配管用途。

## ソケット・プラグに自動開閉バルブを内蔵しながら、 最大径17.5mmのコンパクトサイズ。

- ソケット・プラグに自動開閉バルブを内蔵。
- 最大径17.5mmのコンパクトサイズ。
- 温調配管・理化学機器に対応。
- 本体材質はステンレス製と真ちゅう製で耐食性に優れています。ステンレス製はSUS304採用。
- 4種類の取付形状で、幅広い配管用途に対応。



### 规格/仕様

主体材质/本体材質	黄铜、不锈钢 (SUS304)/ 真ちゅう・ステンレス鋼 (SUS304)			
安装尺寸 取付サイズ	螺纹用/ねじ用	R 1/8、Rc 1/8		
	Tube安装用 チューブ取付用	聚酰胺软管/ポリアミドチューブ：φ4×φ6・φ6×φ8 聚烯软管/ポリオレフィンチューブ：φ4×φ6・φ6×φ8 氟素树脂软管/フッ素樹脂チューブ：φ4×φ6・φ6×φ8		
最高使用压力 最高使用圧力	MPa (kgf/cm <sup>2</sup> )	1.0 {10}		
密封材质/シール材質 使用温度范围/使用温度範囲 注1	氟素橡胶/ふっ素ゴム	FKM	-20°C~+180°C	标准材质/標準材質
	乙稀橡胶/エチレンゴム	EPDM	-40°C~+150°C	准标准品/準標準品
	密封材质/シール材質	标示号/表示記号	使用温度范围/使用温度範囲	备注/備考

\*软管安装根据使用软管的材质、制作公差而使压力、温度规格不同。

注1) 可使用的温度范围根据使用条件而不同。

※チューブ取付用は、使用するチューブの材質・製作公差によって圧力・温度仕様は異なります。

注1) 使用可能な温度範囲は、使用条件によって異なります。

### 推荐最大拧紧扭矩/推奨最大締付トルク

Nm {kgf·cm}

安装螺纹尺寸/取付ねじサイズ	R 1/8・Rc 1/8		Tube安装用/チューブ取付用
扭矩值 トルク値	黄铜/真ちゅう	5 {51}	5 {51}
	不锈钢/ステンレス鋼	9 {92}	7 {71}

### 流体的流向/流体の流れ方向

流体可从套筒侧、插塞侧任一端流入。/流体はソケット側・プラグ側のどちらからでも流れます。



### 互换性/互換性

套筒和插塞不论任何安装形状都可连接。/ソケットとプラグは取付形状にかかわらず接続できます。

### 最小截面积/最小断面積

(mm<sup>2</sup>)

产品型号/製品型式	CO-1SM×CO-1PM	CO-1SF×CO-1PF	CO-40SN×CO-40PN	CO-60SN×CO-60PN
最小截面积/最小断面積	8.8	8.8	4.9	8.8

### 真空用途适用性/真空用途適合性

1.3×10<sup>-1</sup> Pa {1×10<sup>-3</sup> mmHg}

套筒单独使用时/ソケット単体時	插塞单独使用时/プラグ単体時	接続時/接続時
—	—	可使用/使用可能

### 连接时的空气混入量/接続時の空気混入量

\*因使用条件而异。/使用条件によって異なります。(mL)

空气混入量/空気混入量	0.34
-------------	------

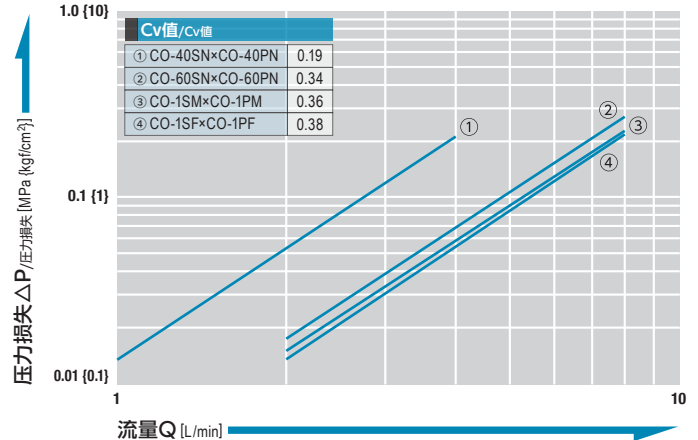
### 分离时的液体泄漏量/分離時の液だれ量

\*因使用条件而异。/使用条件によって異なります。(mL)

液体泄漏量/液だれ量	0.23
------------	------

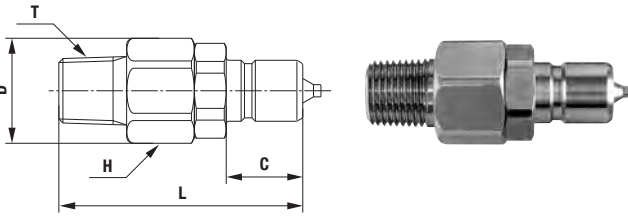
### 流量—压力损失特性图/流量—压力损失特性图

[测定条件] (測定条件) ●流体名称: 水/流体名: 水 ●温度/温度: 23°C±5°C



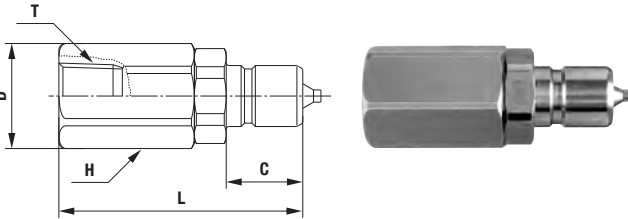
产品型号、尺寸表/製品型式・寸法表

插塞/プラグ PM型(内螺纹安装用/めねじ取付用)



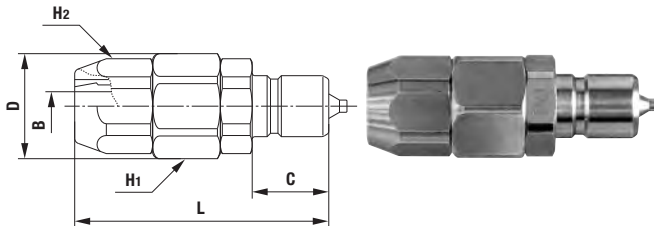
产品型号 製品型式	匹配的 螺纹尺寸 相手側取付サイズ	主体材质、质量/本体材質、質量 (g)		尺寸/寸法 (mm)				
		黄铜/黄ちゅう	不锈钢/ステンレス鋼	L	C	φD	H	T
CO-1PM	Rc 1/8	20	19	(36)	11.3	15.5	六角14	R 1/8

插塞/プラグ PF型(外螺纹安装用/おねじ取付用)



产品型号 製品型式	匹配的 螺纹尺寸 相手側取付サイズ	主体材质、质量/本体材質、質量 (g)		尺寸/寸法 (mm)				
		黄铜/黄ちゅう	不锈钢/ステンレス鋼	L	C	φD	H	T
CO-1PF	R 1/8	25	23	(36)	11.3	15.5	六角14	Rc 1/8

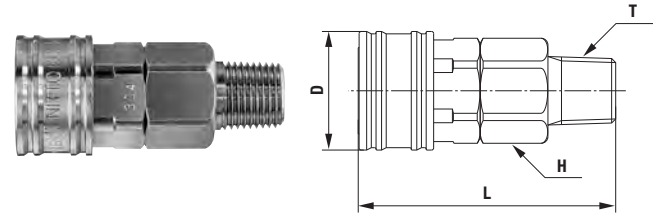
插塞/プラグ PN型(管道(Tube) 安装用/チューブ取付用)



产品型号 製品型式	对应管道(Tube)尺寸 相手側チューブサイズ (mm)	主体材质、质量/本体材質、質量 (g)		尺寸/寸法 (mm)					
		黄铜/黄ちゅう	不锈钢/ステンレス鋼	L	C	φD	H1	H2	φB
CO-40PN	φ4×φ6	23	22	(38.5)	11.3	15.5	六角14	六角10	2.5
CO-60PN	φ6×φ8	25	24	(37.5)	11.3	15.5	六角14	六角13	4.2

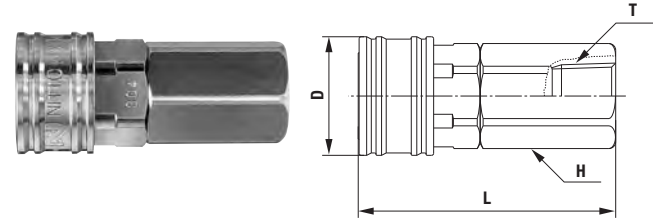
\* 黄铜制与不锈钢制形状无差异。/黄ちゅう製・ステンレス製ともに形状の違いはありません。

套筒/ソケット SM型(内螺纹安装用/めねじ取付用)



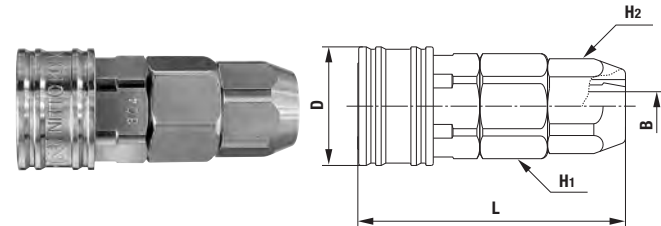
产品型号 製品型式	匹配的 螺纹尺寸 相手側取付サイズ	主体材质、质量/本体材質、質量 (g)		尺寸/寸法 (mm)			
		黄铜/黄ちゅう	不锈钢/ステンレス鋼	L	φD	H	T
CO-1SM	Rc 1/8	34	32	(38)	17.5	六角14	R 1/8

套筒/ソケット SF型(外螺纹安装用/おねじ取付用)



产品型号 製品型式	匹配的 螺纹尺寸 相手側取付サイズ	主体材质、质量/本体材質、質量 (g)		尺寸/寸法 (mm)			
		黄铜/黄ちゅう	不锈钢/ステンレス鋼	L	φD	H	T
CO-1SF	R 1/8	39	36	(38)	17.5	六角14	Rc 1/8

套筒/ソケット SN型(管道(Tube) 安装用/チューブ取付用)



产品型号 製品型式	对应管道(Tube)尺寸 相手側チューブサイズ (mm)	主体材质、质量/本体材質、質量 (g)		尺寸/寸法 (mm)				
		黄铜/黄ちゅう	不锈钢/ステンレス鋼	L	φD	H1	H2	φB
CO-40SN	φ4×φ6	38	35	(40.5)	17.5	六角14	六角10	2.5
CO-60SN	φ6×φ8	40	37	(39.5)	17.5	六角14	六角13	4.2

用途示例/用途例



▲集合配管/集合配管

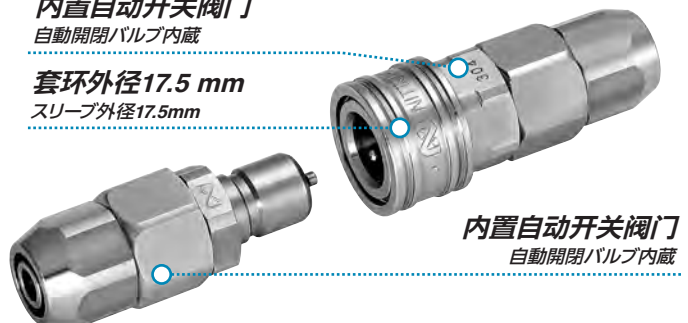
▲集合配管/集合配管

内置自动开关阀门

自動開閉バルブ内蔵

套环外径17.5 mm

スリーブ外径17.5mm



内置自动开关阀门

自動開閉バルブ内蔵

低压用/低压用

# 立方形快速接头

## キューブカップラ

小型、轻量/空气、水配管用/小型・轻量/空气・水配管用

最高使用圧力  
1.0 MPa  
(10 kgf/cm<sup>2</sup>)

阀门构造  
バルブ構造

适用流体  
適用流体

1.0 MPa (10 kgf/cm<sup>2</sup>)

双路开关型  
両路開閉型

单路开关型  
片路開閉型

双路开放型  
両路開放型

空气  
空気

水  
水

产品序列包括内置阀门型与无阀门型。  
连接和分离均只需一次触动。  
小型、轻量树脂材质型。

- 通过共计5种颜色,防止配管连接错误。
- 树脂材质,超轻量。小巧型设计,可节省空间。
- 按入即可连接。分离时也只需按一下按钮。
- 产品序列包括在插塞和套筒两边都内置阀门型,以及降低压力损失的无阀门型。
- 新推出适合狭小空间配管的L型插塞。
- 2个按钮同时操作分离,可防止意外脱离。

バルブ内蔵タイプとバルブレスタイプをラインアップ。  
接続も分離もワンアクション。小型・軽量の樹脂製タイプ。

- 5色のカラーバリエーションで、配管の接続ミスを防止。
- 樹脂製なので超軽量。コンパクト設計で省スペースに対応。
- 押し込むだけで接続。分離もボタン操作でワンタッチ。
- プラグ・ソケットの両方にバルブを内蔵したタイプと、圧力損失を低減したバルブレスタイプをラインアップ。
- 狭小スペースの配管に適したL形プラグをラインアップ。
- 2ボタン同時操作によって分離するので、不意な分離を防止。



按压按钮即可实现一键分离  
プッシュボタンでワンタッチ分離。

分离用按钮  
分離用プッシュボタン

只需按压套筒按钮即可,操作简单。  
ソケットのプッシュボタンを押すだけの簡単操作。

规格/仕様				
主体材质/本体材質	聚醚树脂 (POM)/ポリアセチル樹脂 (POM)			
安装尺寸/取付サイズ	R 1/8, 软管内径/チューブ内径φ4・φ6			
最高使用压力 最高使用圧力	MPa {kgf/cm <sup>2</sup> } 1.0 {10}			
密封材质/シール材質	密封材质/シール材質	标示号/表示記号	使用温度范围/使用温度範囲	备注/備考
使用温度范围 注1/使用温度範囲	丁腈橡胶/ニトリルゴム	NBR	-20℃~+60℃	标准材质/標準材質

注1) 可使用的温度范围根据使用条件而不同。/使用可能な温度範囲は、使用条件によって異なります。

推荐的紧固扭矩范围/推奨締め付トルク範囲		Nm {kgf·cm}
安装螺纹尺寸/取付ねじサイズ	R 1/8	
扭矩值/トルク値	0.9~1.1 {9.2~11}	

流体的流向/流体の流れ方向

流体可从套筒侧、插塞侧任一端流入。  
流体はソケット側、プラグ側のどちらからでも流れます。

互换性/互換性

套筒和插塞不论任何安装形状都可连接。  
\*请勿组合使用阀门内置型套筒和无阀门型插塞。套筒的阀门不开启,流体不流动。  
ソケットとプラグは取付形状にかかわらず接続できます。  
※バルブ内蔵タイプのソケットとバルブレスタイプのプラグの組み合わせで使用しないでください。  
ソケットのバルブが開かず、流体が流れません。

组合表 请结合使用条件选择阀门的有无/組み合わせ表 ご使用条件に合わせてバルブの有無を選定してください。

组合表/組み合わせ表		插塞/プラグ	
阀门/バルブ		有 有	无 無
套筒 ソケット	有 有	双路开闭 両路開閉	不可组合 組み合わせ不可
	无 無	单路开闭 片路開閉	双路开放 両路開放

注) 套筒与插塞分离时,流体从无阀门一侧的配管流出。使用流体为水时请注意。  
注) ソケットとプラグの分離時にバルブレス側配管から流体が流出します。使用流体が水の場合はご注意ください。

最小截面积(-VL为无阀门型)/最小断面積(-VLはバルブレスタイプ) (mm <sup>2</sup> )						
套筒/ソケット 插塞/プラグ	SPC-04SH	SPC-06SH	SPC-10SM	SPC-04SH -VL	SPC-06SH -VL	SPC-10SM -VL
SPC-04PH/PHB/PHL	5	5	5	5	5	5
SPC-06PH/PHB/PHL	5	8.6	8.6	5	8.6	8.6
SPC-10PM	5	8.6	8.6	5	8.6	8.6
SPC-04PH-VL/PHB-VL/PHL-VL	-	-	-	5	5	5
SPC-06PH-VL/PHB-VL	-	-	-	5	10.2	10.2
SPC-06PHL-VL	-	-	-	5	10.2	12.6
SPC-10PM-VL	-	-	-	5	10.2	16.6

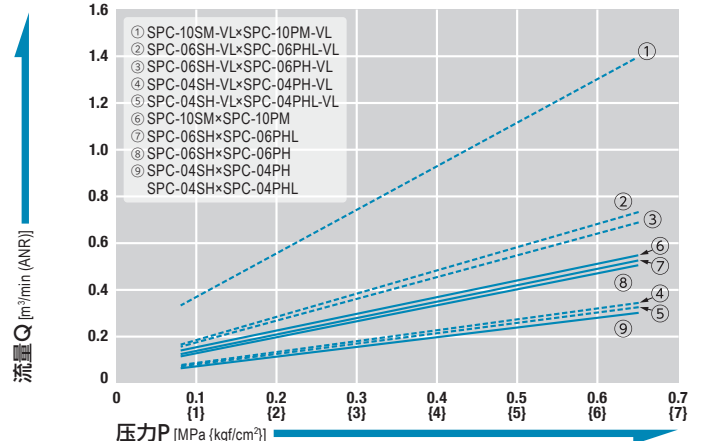
真空用途適合性/真空用途適合性			53.0 kPa {400 mmHg}
套筒单独使用时/ソケット単体時	插塞单独使用时/プラグ単体時	连接时/接続時	
-	-	连接时/接続時	可使用/使用可能

连接时的空气混入量/接続時の空気混入量		*因使用条件而异/使用条件によって異なります (mL)
空气混入量/空気混入量	0.60 (仅限内置阀门型/バルブ内蔵タイプのみ)	

分离时的泄漏量/分離時の液だれ量		*因使用条件而异/使用条件によって異なります (mL)
液体泄漏量/液だれ量	0.51 (仅限内置阀门型/バルブ内蔵タイプのみ)	

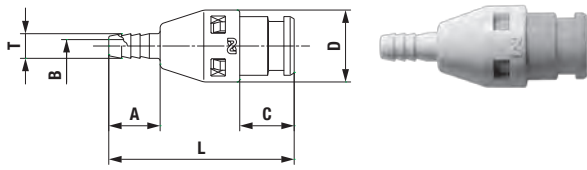
压力-流量特性图/圧力-流量特性図 (每种本体颜色的流量相同)/(本体色ごとに流量が異なることはありません)

[测定条件] (測定条件) ● 流体名称: 空气/流体名: 空気 ● - - - - 无阀门//バルブなし — 有阀门//バルブあり



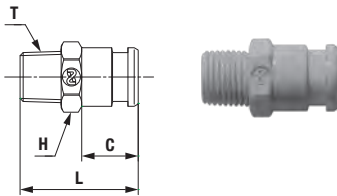
产品型号、尺寸表 / 製品型式・寸法表

插塞/プラグ PH型(管道(Tube) 安装用/チューブ取付用)



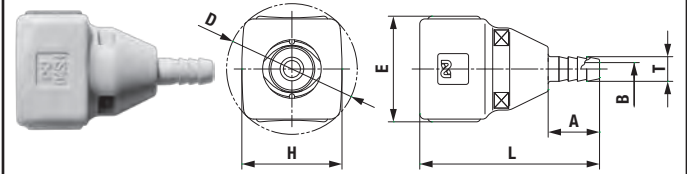
颜色 色別	产品型号 製品型式	对应管道(Tube)尺寸 相手側チューブサイズ (mm)	内置 阀门 内径/山径 (mm)	質量 質量 (g)	尺寸/寸法 (mm)					
					L	A	C	φD	φT	φB
藍色 ブルー	SPC-04PH-IVR	内径φ4	○	3.1 (36)	10	10	14	4.8	2.5	
	SPC-04PH-VL-IVR	内径φ4	—	2.6 (36)	10	10	14	4.8	2.5	
	SPC-06PH-IVR	内径φ6	○	3.4 (40)	15	15	14	7	3.6	
	SPC-06PH-VL-IVR	内径φ6	—	2.9 (40)	15	15	14	7	3.6	
	SPC-04PH-BLU	内径φ4	○	3.1 (36)	10	10	14	4.8	2.5	
	SPC-04PH-VL-BLU	内径φ4	—	2.6 (36)	10	10	14	4.8	2.5	
藍色青 ブルーグリーン	SPC-06PH-BLU	内径φ6	○	3.4 (40)	15	15	14	7	3.6	
	SPC-06PH-VL-BLU	内径φ6	—	2.9 (40)	15	15	14	7	3.6	
	SPC-04PH-YEL	内径φ4	○	3.1 (36)	10	10	14	4.8	2.5	
	SPC-04PH-VL-YEL	内径φ4	—	2.6 (36)	10	10	14	4.8	2.5	
	SPC-06PH-YEL	内径φ6	○	3.4 (40)	15	15	14	7	3.6	
	SPC-06PH-VL-YEL	内径φ6	—	2.9 (40)	15	15	14	7	3.6	
黄色 イエロー	SPC-04PH-PNK	内径φ4	○	3.1 (36)	10	10	14	4.8	2.5	
	SPC-04PH-VL-PNK	内径φ4	—	2.6 (36)	10	10	14	4.8	2.5	
	SPC-06PH-PNK	内径φ6	○	3.4 (40)	15	15	14	7	3.6	
	SPC-06PH-VL-PNK	内径φ6	—	2.9 (40)	15	15	14	7	3.6	
	SPC-04PH-GRN	内径φ4	○	3.1 (36)	10	10	14	4.8	2.5	
	SPC-04PH-VL-GRN	内径φ4	—	2.6 (36)	10	10	14	4.8	2.5	
緑色 グリーン	SPC-06PH-GRN	内径φ6	○	3.4 (40)	15	15	14	7	3.6	
	SPC-06PH-VL-GRN	内径φ6	—	2.9 (40)	15	15	14	7	3.6	

插塞/プラグ PM型(内螺纹安装用/めねじ取付用)



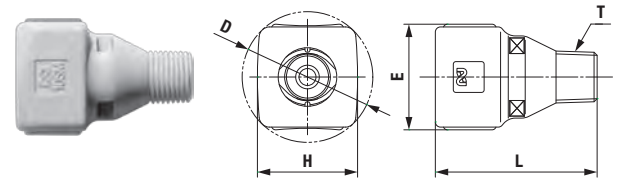
颜色 色別	产品型号 製品型式	匹配的 螺纹尺寸 相手側取付サイズ (mm)	内置 阀门 内径/山径 (mm)	質量 質量 (g)	尺寸/寸法 (mm)			
					L	C	H	T
藍色 ブルー	SPC-10PM-IVR	Rc 1/8	○	2.0	23	11	六角12	R 1/8
	SPC-10PM-VL-IVR	Rc 1/8	—	1.5	23	11	六角12	R 1/8
藍色青 ブルーグリーン	SPC-10PM-BLU	Rc 1/8	○	2.0	23	11	六角12	R 1/8
	SPC-10PM-VL-BLU	Rc 1/8	—	1.5	23	11	六角12	R 1/8
黄色 イエロー	SPC-10PM-YEL	Rc 1/8	○	2.0	23	11	六角12	R 1/8
	SPC-10PM-VL-YEL	Rc 1/8	—	1.5	23	11	六角12	R 1/8
粉色 ピンク	SPC-10PM-PNK	Rc 1/8	○	2.0	23	11	六角12	R 1/8
	SPC-10PM-VL-PNK	Rc 1/8	—	1.5	23	11	六角12	R 1/8
緑色 グリーン	SPC-10PM-GRN	Rc 1/8	○	2.0	23	11	六角12	R 1/8
	SPC-10PM-VL-GRN	Rc 1/8	—	1.5	23	11	六角12	R 1/8

套筒/ソケット SH型(管道(Tube) 安装用/チューブ取付用)



颜色 色別	产品型号 製品型式	对应管道(Tube)尺寸 相手側チューブサイズ (mm)	内置 阀门 内径/山径 (mm)	質量 質量 (g)	尺寸/寸法 (mm)						
					L	A	E	φT	φB	H	φD
藍色 ブルー	SPC-04SH-IVR	内径φ4	○	6.5	35	10	(20.3)	4.8	2.5	19.5	(25.5)
	SPC-04SH-VL-IVR	内径φ4	—	6.1	35	10	(20.3)	4.8	2.5	19.5	(25.5)
	SPC-06SH-IVR	内径φ6	○	7.0	40	15	(20.3)	7	3.6	19.5	(25.5)
	SPC-06SH-VL-IVR	内径φ6	—	6.6	40	15	(20.3)	7	3.6	19.5	(25.5)
	SPC-04SH-BLU	内径φ4	○	6.5	35	10	(20.3)	4.8	2.5	19.5	(25.5)
	SPC-04SH-VL-BLU	内径φ4	—	6.1	35	10	(20.3)	4.8	2.5	19.5	(25.5)
藍色青 ブルーグリーン	SPC-06SH-BLU	内径φ6	○	7.0	40	15	(20.3)	7	3.6	19.5	(25.5)
	SPC-06SH-VL-BLU	内径φ6	—	6.6	40	15	(20.3)	7	3.6	19.5	(25.5)
	SPC-04SH-YEL	内径φ4	○	6.5	35	10	(20.3)	4.8	2.5	19.5	(25.5)
	SPC-04SH-VL-YEL	内径φ4	—	6.1	35	10	(20.3)	4.8	2.5	19.5	(25.5)
	SPC-06SH-YEL	内径φ6	○	7.0	40	15	(20.3)	7	3.6	19.5	(25.5)
	SPC-06SH-VL-YEL	内径φ6	—	6.6	40	15	(20.3)	7	3.6	19.5	(25.5)
黄色 イエロー	SPC-04SH-PNK	内径φ4	○	6.5	35	10	(20.3)	4.8	2.5	19.5	(25.5)
	SPC-04SH-VL-PNK	内径φ4	—	6.1	35	10	(20.3)	4.8	2.5	19.5	(25.5)
	SPC-06SH-PNK	内径φ6	○	7.0	40	15	(20.3)	7	3.6	19.5	(25.5)
	SPC-06SH-VL-PNK	内径φ6	—	6.6	40	15	(20.3)	7	3.6	19.5	(25.5)
	SPC-04SH-GRN	内径φ4	○	6.5	35	10	(20.3)	4.8	2.5	19.5	(25.5)
	SPC-04SH-VL-GRN	内径φ4	—	6.1	35	10	(20.3)	4.8	2.5	19.5	(25.5)
緑色 グリーン	SPC-06SH-GRN	内径φ6	○	7.0	40	15	(20.3)	7	3.6	19.5	(25.5)
	SPC-06SH-VL-GRN	内径φ6	—	6.6	40	15	(20.3)	7	3.6	19.5	(25.5)

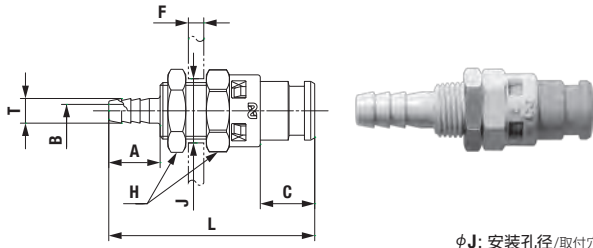
套筒/ソケット SM型(内螺纹安装用/めねじ取付用)



颜色 色別	产品型号 製品型式	匹配的 螺纹尺寸 相手側取付サイズ (mm)	内置 阀门 内径/山径 (mm)	質量 質量 (g)	尺寸/寸法 (mm)				
					L	E	T	H	φD
藍色 ブルー	SPC-10SM-IVR	Rc 1/8	○	6.8	31.5	(20.3)	R 1/8	19.5	(25.5)
	SPC-10SM-VL-IVR	Rc 1/8	—	6.4	31.5	(20.3)	R 1/8	19.5	(25.5)
藍色青 ブルーグリーン	SPC-10SM-BLU	Rc 1/8	○	6.8	31.5	(20.3)	R 1/8	19.5	(25.5)
	SPC-10SM-VL-BLU	Rc 1/8	—	6.4	31.5	(20.3)	R 1/8	19.5	(25.5)
黄色 イエロー	SPC-10SM-YEL	Rc 1/8	○	6.8	31.5	(20.3)	R 1/8	19.5	(25.5)
	SPC-10SM-VL-YEL	Rc 1/8	—	6.4	31.5	(20.3)	R 1/8	19.5	(25.5)
粉色 ピンク	SPC-10SM-PNK	Rc 1/8	○	6.8	31.5	(20.3)	R 1/8	19.5	(25.5)
	SPC-10SM-VL-PNK	Rc 1/8	—	6.4	31.5	(20.3)	R 1/8	19.5	(25.5)
緑色 グリーン	SPC-10SM-GRN	Rc 1/8	○	6.8	31.5	(20.3)	R 1/8	19.5	(25.5)
	SPC-10SM-VL-GRN	Rc 1/8	—	6.4	31.5	(20.3)	R 1/8	19.5	(25.5)

产品型号、尺寸表 / 製品型式、寸法表

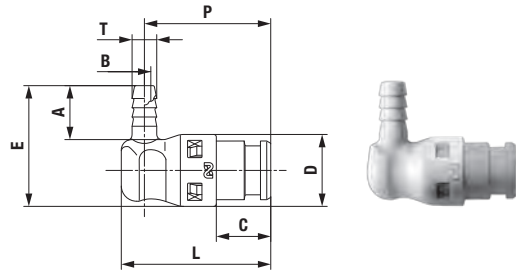
插塞/プラグ PHB型 (Panel 安装用 / パネル取付用)



φJ: 安装孔径/取付穴径  
F: Panel厚度/パネル厚さ

颜色 色別	产品型号 製品型式	対応管径(Tube)尺寸 給手径チューブサイズ (mm)	内置 阀门 内蔵バルブ	質量 質量 (g)	尺寸/寸法 (mm)							
					L	A	C	H	φT	φB	F	φJ
象牙白 アイボリー	SPC-04PHB-IVR	内径φ4	○	5.9	(40)	10	(10.5)	六角14	4.8	2.5	5以下	11.1 <sup>+0.3</sup> <sub>0</sub>
	SPC-04PHB-VL-IVR	内径φ4	—	5.4	(40)	10	(10.5)	六角14	4.8	2.5	5以下	11.1 <sup>+0.3</sup> <sub>0</sub>
	SPC-06PHB-IVR	内径φ6	○	6.2	(45)	15	(10.5)	六角14	7	3.6	5以下	11.1 <sup>+0.3</sup> <sub>0</sub>
蓝色青 ブルー	SPC-04PHB-BLU	内径φ4	○	5.9	(40)	10	(10.5)	六角14	4.8	2.5	5以下	11.1 <sup>+0.3</sup> <sub>0</sub>
	SPC-04PHB-VL-BLU	内径φ4	—	5.4	(40)	10	(10.5)	六角14	4.8	2.5	5以下	11.1 <sup>+0.3</sup> <sub>0</sub>
	SPC-06PHB-BLU	内径φ6	○	6.2	(45)	15	(10.5)	六角14	7	3.6	5以下	11.1 <sup>+0.3</sup> <sub>0</sub>
黄色 イエロー	SPC-04PHB-YEL	内径φ4	○	5.9	(40)	10	(10.5)	六角14	4.8	2.5	5以下	11.1 <sup>+0.3</sup> <sub>0</sub>
	SPC-04PHB-VL-YEL	内径φ4	—	5.4	(40)	10	(10.5)	六角14	4.8	2.5	5以下	11.1 <sup>+0.3</sup> <sub>0</sub>
	SPC-06PHB-YEL	内径φ6	○	6.2	(45)	15	(10.5)	六角14	7	3.6	5以下	11.1 <sup>+0.3</sup> <sub>0</sub>
粉色 ピンク	SPC-04PHB-PNK	内径φ4	○	5.9	(40)	10	(10.5)	六角14	4.8	2.5	5以下	11.1 <sup>+0.3</sup> <sub>0</sub>
	SPC-04PHB-VL-PNK	内径φ4	—	5.4	(40)	10	(10.5)	六角14	4.8	2.5	5以下	11.1 <sup>+0.3</sup> <sub>0</sub>
	SPC-06PHB-PNK	内径φ6	○	6.2	(45)	15	(10.5)	六角14	7	3.6	5以下	11.1 <sup>+0.3</sup> <sub>0</sub>
绿色 グリーン	SPC-04PHB-GRN	内径φ4	○	5.9	(40)	10	(10.5)	六角14	4.8	2.5	5以下	11.1 <sup>+0.3</sup> <sub>0</sub>
	SPC-04PHB-VL-GRN	内径φ4	—	5.4	(40)	10	(10.5)	六角14	4.8	2.5	5以下	11.1 <sup>+0.3</sup> <sub>0</sub>
	SPC-06PHB-GRN	内径φ6	○	6.2	(45)	15	(10.5)	六角14	7	3.6	5以下	11.1 <sup>+0.3</sup> <sub>0</sub>

插塞/プラグ PHL型 (管道 (Tube) 安装用 / チューブ取付用)



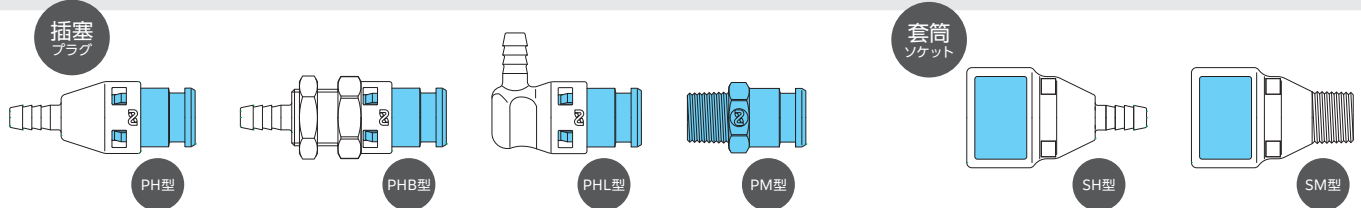
颜色 色別	产品型号 製品型式	対応管径(Tube)尺寸 給手径チューブサイズ (mm)	内置 阀门 内蔵バルブ	質量 質量 (g)	尺寸/寸法 (mm)							
					L	C	P	φD	A	E	φT	φB
象牙白 アイボリー	SPC-04PHL-IVR	内径φ4	○	3.5	(29)	(10.5)	(24.5)	14	10.5	23.5	4.8	2.5
	SPC-04PHL-IVR	内径φ4	—	3	(29)	(10.5)	(24.5)	14	10.5	23.5	4.8	2.5
	SPC-06PHL-IVR	内径φ6	○	3.9	(30.5)	(10.5)	(25.5)	14	15.5	28.5	7	4
蓝色青 ブルー	SPC-04PHL-BLU	内径φ4	○	3.5	(29)	(10.5)	(24.5)	14	10.5	23.5	4.8	2.5
	SPC-04PHL-BLU	内径φ4	—	3	(29)	(10.5)	(24.5)	14	10.5	23.5	4.8	2.5
	SPC-06PHL-BLU	内径φ6	○	3.9	(30.5)	(10.5)	(25.5)	14	15.5	28.5	7	4
黄色 イエロー	SPC-04PHL-YEL	内径φ4	○	3.5	(29)	(10.5)	(24.5)	14	10.5	23.5	4.8	2.5
	SPC-04PHL-YEL	内径φ4	—	3	(29)	(10.5)	(24.5)	14	10.5	23.5	4.8	2.5
	SPC-06PHL-YEL	内径φ6	○	3.9	(30.5)	(10.5)	(25.5)	14	15.5	28.5	7	4
粉色 ピンク	SPC-04PHL-PNK	内径φ4	○	3.5	(29)	(10.5)	(24.5)	14	10.5	23.5	4.8	2.5
	SPC-04PHL-PNK	内径φ4	—	3	(29)	(10.5)	(24.5)	14	10.5	23.5	4.8	2.5
	SPC-06PHL-PNK	内径φ6	○	3.9	(30.5)	(10.5)	(25.5)	14	15.5	28.5	7	4
绿色 グリーン	SPC-04PHL-GRN	内径φ4	○	3.5	(29)	(10.5)	(24.5)	14	10.5	23.5	4.8	2.5
	SPC-04PHL-GRN	内径φ4	—	3	(29)	(10.5)	(24.5)	14	10.5	23.5	4.8	2.5
	SPC-06PHL-GRN	内径φ6	○	3.9	(30.5)	(10.5)	(25.5)	14	15.5	28.5	7	4

選べる5色  
5色可选

- 蓝色青
- 黄色
- 粉色
- 绿色
- 象牙白

产品的 色部已经上色了。除此之外的树脂部分是象牙白。  
製品の 色部に色づけがされています。それ以外の樹脂部分はアイボリーです。

关于颜色, 请浏览本资料第7页。  
色は本誌7ページをご覧ください。



- 本体等树脂 (POM) … 基于食品、添加剂等规格基准(1959年日本厚生省告示第370号)第3条D款第2项(2)之2的材质试验、溶出试验中合格。
- O型圈 (NBR) … 基于食品、添加剂等规格基准(1959年日本厚生省告示第370号)第3条D款第3项(1)的材质试验、溶出试验中合格。
- 密封材料上涂抹了二氧化硅类油脂 (NSF H1、NSF 61注册品)。
- 用于需要卫生管理的用途时, 请在贵公司评估之后使用。
- 本体などの樹脂 (POM) … 食品、添加物等の規格基準 (1959年日本厚生省告示第370号) の第3のDの2の (2) による材質試験、溶出試験に合格。
- Oリング (NBR) … 食品、添加物等の規格基準 (1959年日本厚生省告示第370号) の第3のDの3の (1) による材質試験、溶出試験に合格。
- シール材にシリコン系 grease (NSF H1、NSF 61登録品) を塗布しています。
- 衛生管理が必要な用途に使用する場合は、貴社にて評価した上で使用してください。

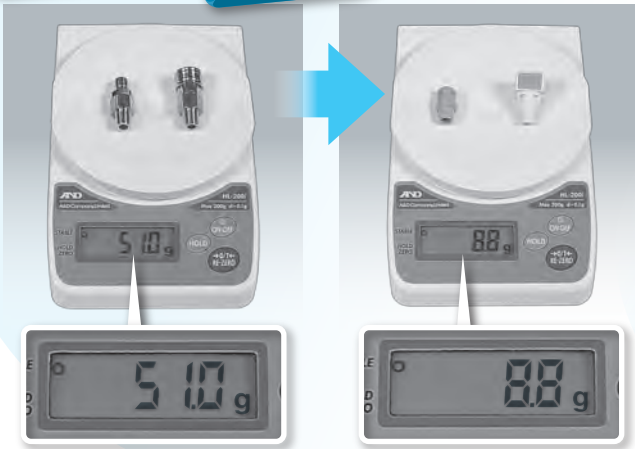
● 使用之前, 请您务必通读尾页的“使用须知”以及制品附带的“注意提示、注意事项”/ ご使用の前に、巻末の「使用上のお願い」または製品添付の「注意書・注意事項」を必ずお読みください。

小型  
小型

树脂制  
轻量  
树脂製軽量

与相同规格的产品比较  
同スペックの製品と比較すると...

(最高使用压力及流量相近的本公司产品)  
(最高使用压力・流量において近い弊社製品)



小巧型快速接头  
コンパクトカプラ

立方快速接头  
キューブカプラ

重量...  
重さは...

约  
约  $\frac{1}{5}$

连接  
单触式  
ワンタッチ接続

推入 押し込む

听见  
咔嚓一声  
カチッと音がします

按钮  
简单分离  
プッシュボタン  
簡単分離

分离用按钮  
分離用プッシュボタン  
套筒侧2个地方  
ソケット側2箇所

只需按下按钮  
ボタンを押すだけ

按压按钮  
即可简单分离  
プッシュボタンで  
簡単分離

低压用/低压用

# SUPER CUPLA

スーパーカプラ

小型、轻量空气配管用/小型、轻量空气配管用

最高使用压力  
最高使用圧力



1.0 MPa  
(10 kgf/cm<sup>2</sup>)

阀门构造  
バルブ構造



单路开关型  
片路開閉型

适用流体  
適用流体



空气  
空気

## 轻量化设计,与手工工具完美匹配。 一键连接,操作性能优越。

- 轻量化设计,适于手工工具连接。部分主体材质为铝合金制,以实现轻量化。
- 插塞、套筒的连接只需按入即可一键连接。
- 各种安装形状实现标准化,可用于广泛的空压用途。  
此外,02S20P型可与HI CUPLA(10型、17型、20型、30型、40型、60型)的套筒相连接。
- 也备有带Tube Fitter的类型。

## 轻量化设计だからハンドツールとベストマッチ。 ワンタッチ接続で優れた操作性を發揮。

- ハンドツールの手元接続に適した軽量設計。軽量化のため一部本体材質にアルミニウム合金を採用しています。
- プラグ・ソケットの接続は、押し込むだけのワンタッチ接続。
- 幅広い空圧用途に対応できるよう、各種の取付形状を標準化しています。  
また、02S20P型は「ハイカプラ」(10型・17型・20型・30型・40型・60型)のソケットと接続できます。
- 「チューブフィッター」付きもご用意しています。



可与模具快速接头(K-01P、K-02SP、K-03SP、K-09SN)连接  
[金型カプラ] (K-01P・K-02SP・K-03SP・K-09SN)と接続できます

一键连接(带自动开关阀门)  
ワンタッチ接続(自動開閉バルブ付き)

套环外径19.5 mm,小型  
スリーブ外径19.5mmの小型

轻量化的主体材质(部分使用铝合金)  
軽量化を図った本体材質(一部アルミニウム合金を使用)

安装形状多样  
取付形状が豊富

### 规格/仕様

主体材质/本体材質	快速接头: 钢铁(镀锌)、铝合金 注2 Tube Fitter部: 黄铜(镀镍)、树脂 カプラ: 鋼鉄(クロムめっき)・アルミニウム合金 注2 [チューブフィッター]部: 真ちゅう(ニッケルめっき)・樹脂			
安装尺寸 取付サイズ	螺纹用/ねじ用	R 1/8・R 1/4、Rc 1/4、G 1/4		
	软管安装用/ホース取付用	1/4. 氨基甲酸酯软管/ウレタンホース: φ5×φ8・φ6.5×φ10		
Tube安装用 (带Tube Fitter) 注1 チューブ取付用 (チューブフィッター付き)	聚氨酯软管/ポリウレタンチューブ	外径φ6±0.1・φ8±0.15		
	聚酰胺软管/ポリアミドチューブ	外径φ6 <sup>+0.05</sup> <sub>-0.08</sub> ・φ8 <sup>+0.05</sup> <sub>-0.1</sub>		
	氟素树脂软管/フッ素樹脂チューブ	外径φ6±0.07・φ8±0.07		
最高使用压力 最高使用圧力	MPa (kgf/cm <sup>2</sup> )	1.0 {10}		
密封材质/シール材質	密封材质/シール材質	标示号/表示記号	使用温度范围/使用温度範囲	备注/備考
使用温度范围 注3/使用温度範囲	丁腈橡胶(ニトリルゴム)	NBR	-20℃~+80℃	标准材质/標準材質

\*关于上述于快速接头的规格。根据使用软管的材质及温度而使最大使用压力・使用温度范围不同。  
注1) 连接软聚亚安酯、软尼龙等极软管道时, 请务必在连接侧的管道内径上使用管道厂家指定的嵌套。  
注2) 01SN、02SN、02SMF、02SC-6、02SC-8、02SCB-6、02SCB-8主体的一部分使用铝合金。  
注3) 可使用的温度范围根据使用条件而不同。  
※上記の仕様は「カプラ」に関する仕様です。使用するチューブの材質および温度によって最高使用圧力・使用温度範囲が異なります。  
注1) ソフトなポリウレタン、ソフトナイロンなどの極軟質チューブを接続する際は、接続する側のチューブ内径にチューブメーカー指定のインサートリングを必ず使用してください。  
注2) 01SN、02SN、02SMF、02SC-6、02SC-8、02SCL-6、02SCL-8、02SCB-6、02SCB-8は本体の一部にアルミニウム合金を使用しています。  
注3) 使用可能な温度範囲は、使用条件によって異なります。

### 推荐最大拧紧扭矩/推奨最大締付トルク

Nm {kgf·cm}

安装螺纹尺寸/取付ねじサイズ	R 1/8	R 1/4・Rc 1/4
扭矩值/トルク値	7 {71}	14 {143}

### 推荐的紧固扭矩范围/推奨締付トルク範囲

Nm {kgf·cm}

聚氨酯软管安装用/ウレタンホース取付用	9~11 {92~112}
---------------------	---------------

\*氨基甲酸酯软管安装时请拧紧至螺母顶部。  
\*为了便于氨基甲酸酯软管安装, 推荐在螺母内径(螺纹部分及软管接触部分)涂抹矿物类质的润滑油GRE-M1。  
※ウレタンホース取付用は、ナット端部まで締め付けてください。  
※ウレタンホース取付用は締め付けを容易にするため、ナット内径(ねじ部およびホース接触部)に鉱物油系グリスGRE-M1を塗布することを推奨します。

### 流体的流向/流体の流れ方向

流体可从套筒侧、插塞侧任一端流入。/流体はソケット側・プラグ側のどちらからでも流せます。



### 互换性/互換性

套筒和插塞不论任何安装形状都可连接。/ソケットとプラグは取付形状にかかわらず接続できます。  
\*可与模具快速接头连接。/[金型カプラ]と接続できます。  
\*使用02S20P型时, 可与HI CUPLA(10型、17型、20型、30型、40型、60型)的套筒连接。  
※02S20P型を使用すると、「ハイカプラ」(10型・17型・20型・30型・40型・60型)のソケットと接続できます。

### 最小截面积/最小断面積

(mm<sup>2</sup>)

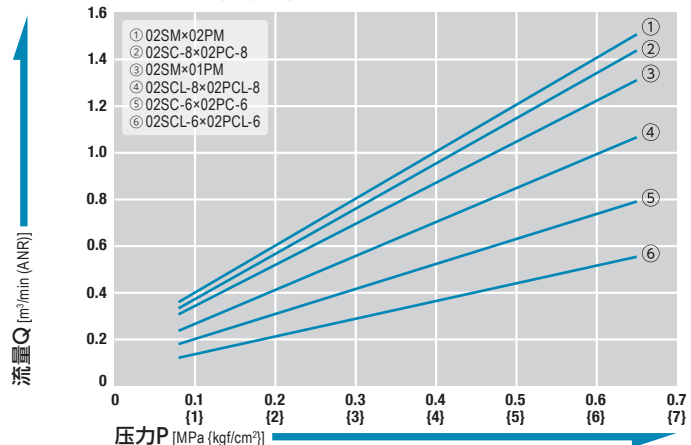
插塞/プラグ 套筒/ソケット	01PN	02PC-6 02PCL-6	02PC-8 02PCL-8	02PH 02PM	02PN	02PM 02PPF
01SN	11.3	11.3	11.3	11.3	11.3	11.3
02SC-6/02SCL-6/02SCB-6	11.3	12.5	12.5	12.5	12.5	12.5
02SC-8/02SCL-8/02SCB-8	11.3	12.5	19	19	19	19
02SH	11.3	12.5	19	19.6	19.6	19.6
02SN	11.3	12.5	19	19.6	22	22
02SM/02SF/02SMF	11.3	12.5	19	19.6	22	28.2
02S20P	11.3	12.5	19	19.6	22	28.2

### 真空用途适用性/真空用途適合性

单独使用与连接时均不可用于真空用途。/単体時および接続時ともに真空用途には使用できません。

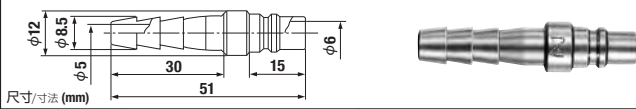
### 压力—流量特性图/圧力—流量特性図

[测定条件] (測定条件) ●流体名称: 空气/流体名: 空気  
●管道(Tube)尺寸/チューブサイズ: φ6×φ4, φ8×φ6(带Tube Fitter/チューブフィッター付き)



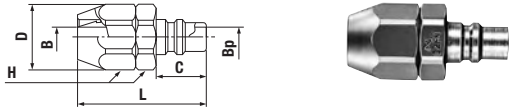
产品型号、尺寸表 / 製品型式・寸法表

插塞/プラグ O2PH型(软管安装用/ホース取付用)



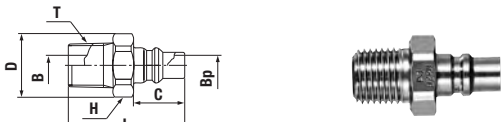
产品型号/製品型式	对应软管尺寸/相手側ホースサイズ	质量/質量 (g)
O2PH	1/4	16

插塞/プラグ PN型(聚氨酯软管安装用/ウレタンホース取付用)



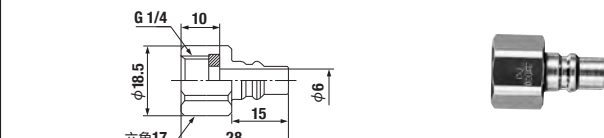
产品型号 製品型式	对应软管尺寸 相手側ホースサイズ (mm)	质量/質量 (g)	尺寸/寸法 (mm)					
			L	C	φD	H	φBp	φB
O1PN	φ5×φ8	36	(38.5)	15	18.5	六角17	6	3.8
O2PN	φ6.5×φ10	36	(38.5)	15	18.5	六角17	6	5.3

插塞/プラグ PM型(内螺纹安装用/めねじ取付用)



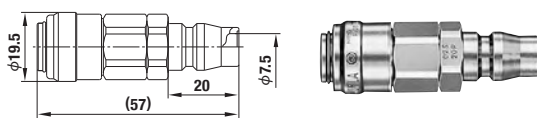
产品型号 製品型式	匹配的螺纹尺寸 相手側取付ねじサイズ	质量/質量 (g)	尺寸/寸法 (mm)						
			L	C	φD	H	T	φBp	φB
O1PM	Rc 1/8	12	31	15	-	六角12	R 1/8	6	5
O2PM	Rc 1/4	23	34	15	18.5	六角17	R 1/4	6	6

插塞/プラグ O2PFF型(外螺纹安装用<平行螺>/おねじ取付用<平行ねじ>)



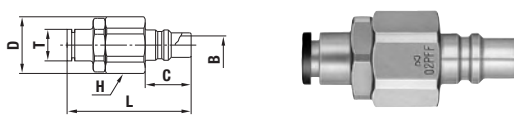
产品型号/製品型式	匹配的螺纹尺寸/相手側取付ねじサイズ	质量/質量 (g)
O2PFF	G 1/4	18

插塞/套筒 O2S20P型(HI CUPLA连接用/[ハイカプラ]接続用)



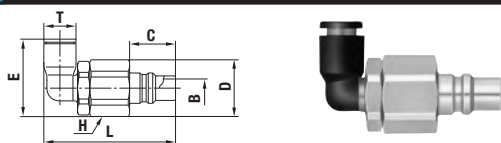
产品型号/製品型式	对应快速接头/相手側カプラ	质量/質量 (g)
O2S20P	HI CUPLA (套筒)/ハイカプラ(ソケット)	58

插塞/プラグ PC型(带 Tube Fitter/[チューブフィッター]付き)



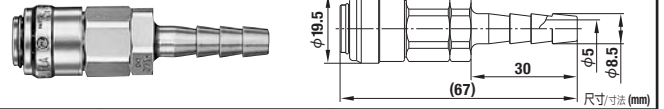
产品型号 製品型式	对应管道(Tube)尺寸 相手側チューブサイズ (mm)	质量/質量 (g)	尺寸/寸法 (mm)					
			L	C	φD	H	φT	φB
O2PC-6	外径φ6	29	(40.5)	15	18.5	六角17	10.3	6
O2PC-8	外径φ8	33	(47.5)	15	18.5	六角17	13.5	6

插塞/プラグ PCL型(带 Tube Fitter/[チューブフィッター]付き)



产品型号 製品型式	对应管道(Tube)尺寸 相手側チューブサイズ (mm)	质量/質量 (g)	尺寸/寸法 (mm)						
			L	C	φD	E	H	φT	φB
O2PCL-6	外径φ6	30	(43)	15	18.5	(25.3)	六角17	10.3	6
O2PCL-8	外径φ8	35	(46.5)	15	18.5	(32.3)	六角17	13.5	6

套筒/ソケット O2SH型(软管安装用/ホース取付用)



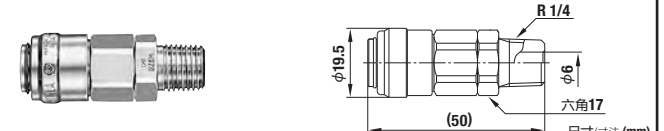
产品型号/製品型式	对应软管尺寸/相手側ホースサイズ	质量/質量 (g)
O2SH	1/4	56

套筒/ソケット SN型(聚氨酯软管安装用/ウレタンホース取付用)



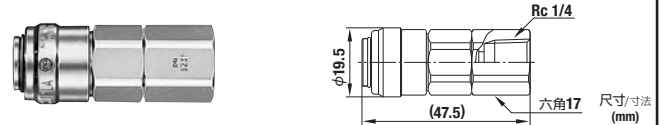
产品型号 製品型式	对应软管尺寸 相手側ホースサイズ (mm)	质量/質量 (g)	尺寸/寸法 (mm)			
			L	φD	H	φB
O1SN	φ5×φ8	46	(54.5)	19.5	六角17	3.8
O2SN	φ6.5×φ10	45	(54.5)	19.5	六角17	5.3

套筒/ソケット SM型(内螺纹安装用/めねじ取付用)



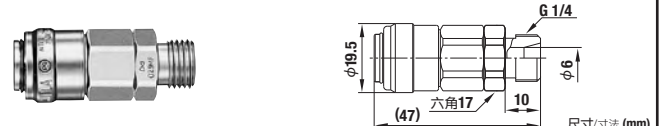
产品型号/製品型式	匹配的螺纹尺寸/相手側取付ねじサイズ	质量/質量 (g)
O2SM	Rc 1/4	57

套筒/ソケット O2SF型(外螺纹安装用/おねじ取付用)



产品型号/製品型式	匹配的螺纹尺寸/相手側取付ねじサイズ	质量/質量 (g)
O2SF	R 1/4	57

套筒/ソケット O2SMF型(内螺纹安装用<平行螺>/めねじ取付用<平行ねじ>)



产品型号/製品型式	匹配的螺纹尺寸/相手側取付ねじサイズ	质量/質量 (g)
O2SMF	G 1/4	27

套筒/ソケット SC型(带 Tube Fitter/[チューブフィッター]付き)



产品型号 製品型式	对应管道(Tube)尺寸 相手側チューブサイズ (mm)	质量/質量 (g)	尺寸/寸法 (mm)			
			L	φD	H	φT
O2SC-6	外径φ6	46	(65.5)	19.5	10.3	
O2SC-8	外径φ8	51	(70)	19.5	13.5	

套筒/ソケット SCL型(带 Tube Fitter/[チューブフィッター]付き)



产品型号 製品型式	对应管道(Tube)尺寸 相手側チューブサイズ (mm)	质量/質量 (g)	尺寸/寸法 (mm)				
			L	φD	H	C	φT
O2SCL-6	外径φ6	48	(63.5)	19.5	六角16	(25.7)	10.3
O2SCL-8	外径φ8	50	(67.7)	19.5	六角16	(32.8)	13.5

套筒/ソケット SCB型(带 Tube Fitter Panel 安装用/[チューブフィッター]付き [パネル取付用])



产品型号 製品型式	对应管道(Tube)尺寸 相手側チューブサイズ (mm)	质量/質量 (g)	尺寸/寸法 (mm)					
			L	φD	Hs	H	F	φJ
O2SCB-6	外径φ6	59	(71.5)	18	六角17	六角15	7以下	12.5 <sup>+0.3</sup>
O2SCB-8	外径φ8	61	(72)	21	六角17	六角18	8以下	15.5 <sup>+0.3</sup>

●使用之前, 请您务必通读尾页的“使用须知”以及制品附带的“注意事项、注意事项”ご使用の前に、巻末の「使用上のお願い」または製品添付の「注意書 注意事項」を必ずお読みください。

低压用/低压用

# HI CUPLA

## ハイカプラ®

通用型空气配管用/汎用型空气配管用

最高使用压力  
最高使用圧力

1.5 MPa (15 kgf/cm<sup>2</sup>)

1.0 MPa (10 kgf/cm<sup>2</sup>)

阀门构造  
バルブ構造

パルプ構造

适用流体 (钢铁仅适用于空气)  
適用流体 (鋼鉄は空気のみ適用)

空气  
空気

水  
水

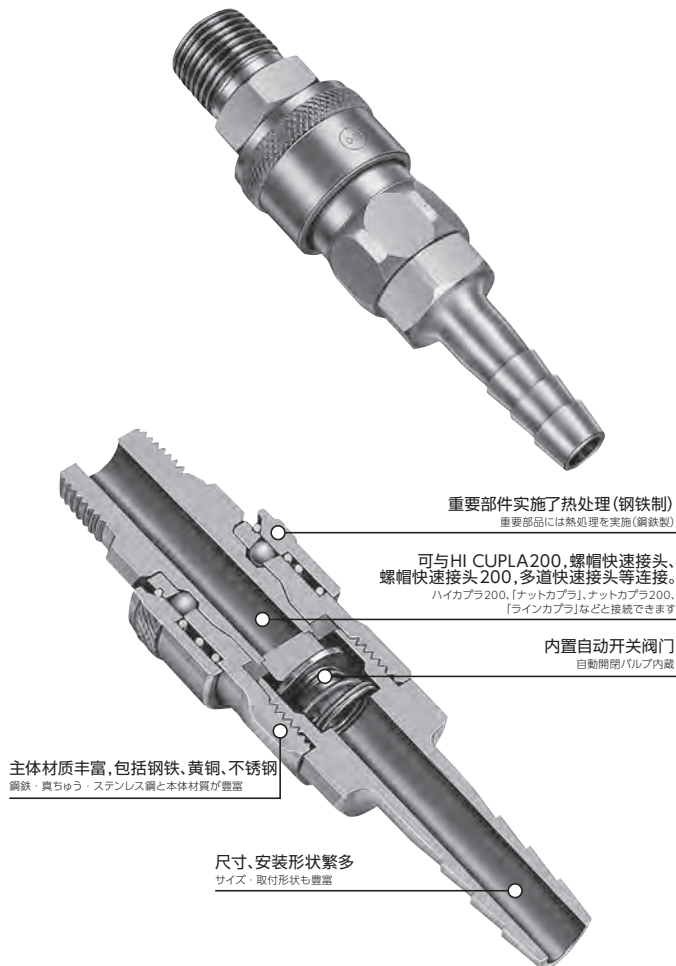
单路开关型  
片路開閉型

备有丰富的主体材质、尺寸、安装形状，  
可满足工厂内空气配管、  
空气工具等各种用途需求。  
具有优异的耐久性 & 环境特性。

- 通用型优越的快速接头，可用于从工厂内的空气配管到空气工具的连接等用途。
- 钢铁制适用于空气，黄铜、不锈钢制适用于水。但是，分离时流体从插塞侧流出，敬请注意。
- 钢铁制的重要构成部件经过热处理增加了强度。有良好的耐磨损性和耐久性。
- 主体材质与尺寸种类丰富，安装形状标准化，可用于广泛的空压用途。

工場内空気配管から空気工具接続まで、用途に応じて豊富な  
本体材質・サイズ・取付形状を用意。  
優れた耐久性と環境特性。

- 工場内の空気配管から空気工具のホース接続用まで、汎用性に優れた「カプラ」です。
- 空気には鋼鉄製、水には真ちゅう・ステンレス製が適しています。ただし、分離時にプラグ側の流体が流出しますのでご注意ください。
- 鋼鉄製の重要な構成部品には熱処理を施し強度を向上。特に耐磨耗・耐久性に優れています。
- 幅広い空圧用途に対応できるように豊富な本体材質・サイズ・取付形状を標準化しています。



规格/仕様				
主体材质/本体材質	钢铁(镀铬) 鋼鉄(クロムめっき)	黄铜 真ちゅう	不锈钢 (SUS304) ステンレス鋼(SUS304)	
安装尺寸 取付サイズ	螺釘用、软管安装用 ねじ用、ホース取付用	R 1/8~R 1, Rc 1/4~Rc 1, G 1/4, 1/4~1軟管/ホース		
	Tube安装用 (带 Tube Fitter) 注1)	聚氨酯软管/ポリウレタンチューブ: 外径φ6±0.1・φ8±0.15・φ10±0.15 +0.05 -0.05 +0.05 -0.05 +0.05 -0.05		
	チューブ取付用 (チューブフィッター付)	聚酰胺软管/ポリアミドチューブ: 外径φ6・φ8・φ10 -0.08 -0.1 -0.1		
		氟素树脂软管/フッ素樹脂チューブ: 外径φ6±0.07・φ8±0.07・φ10±0.07		
最高使用压力 最高使用圧力	MPa (kgf/cm <sup>2</sup> )	1.5 {15}	1.0 {10}	1.5 {15}
密封材质/シール材質	密封材質/シール材質	标示号/表示記号	使用温度范围/使用温度範囲	备注/備考
使用温度范围 注2/使用温度範囲	丁腈橡胶/ニトリルゴム	NBR	-20°C~+80°C	标准材质/標準材質
	氟素橡胶/フッ素ゴム	FKM	-20°C~+180°C	

\*关于上述于快速接头的规格。根据使用软管的材质及温度而使最大使用压力・使用温度范围不同。  
注1) 连接聚氨酯软管、软尼龙等软管时，请务必在连接侧的管道内径上使用管道厂家指定的嵌套。  
注2) 可使用的温度范围根据使用条件而不同。  
※上記の仕様は「カプラ」に関する仕様です。使用するチューブの材質および温度によって最高使用圧力・使用温度範囲が異なります。  
注1) ソフトポリウレタン、ポリアミド樹脂などの軟チューブを接続する際は、接続する側のチューブ内径にチューブメーカー指定のインサートリングを必ず使用してください。  
注2) 使用可能な温度範囲は、使用条件によって異なります。

推荐最大拧紧扭矩/推奨最大締付トルク		Nm (kgf·cm)					
安装螺纹尺寸/取付ねじサイズ		R 1/8	R 1/4-Rc 1/4	R 3/8-Rc 3/8	R 1/2-Rc 1/2	R 3/4-Rc 3/4	R 1-Rc 1
扭矩值 トルク値	钢铁/鋼鉄	7 {71}	14 {143}	22 {224}	60 {612}	100 {1020}	120 {1224}
	黄铜/真ちゅう	5 {51}	9 {92}	11 {112}	30 {306}	50 {510}	65 {663}
	不锈钢/ステンレス鋼	—	14 {143}	22 {224}	60 {612}	100 {1020}	120 {1224}

流体的流向/流体の流れ方向

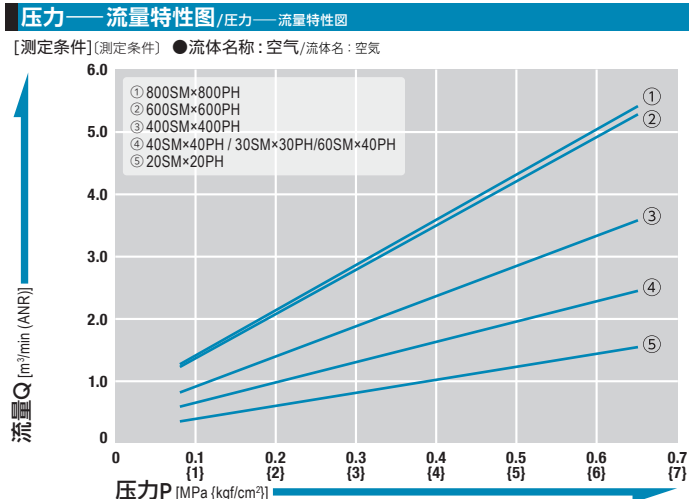
流体从套筒侧流向插塞侧。  
流体はソケット側からプラグ側に流します。

- 互换性/互換性
- ①10型、17型、20型、30型、40型、60型不论安装形状如何，套筒与插塞都可连接。
  - ②400型、600型、800型不论安装形状如何，套筒与插塞都可连接。但是，①与②之间不能连接。
  - ③可与HI CUPLA系列、螺帽快速接头系列的各制品连接。
  - 详细内容请看第21页的HI CUPLA系列的兼容性一览表。
  - ①10型、17型、20型、30型、40型、60型は取付形状に関係なくソケットとプラグの接続が可能です。
  - ②400型、600型、800型は取付形状に関係なくソケットとプラグの接続が可能です。ただし①と②の接続はできません。
  - ③「ハイカプラ」シリーズ、「ナットカプラ」シリーズの各製品と接続できます。
  - 詳しくは21ページの「ハイカプラ」シリーズの互換性一覧表をご覧ください。

最小截面积/最小断面積 (mm <sup>2</sup> )											
■ 10・17・20・30・40・60型											
挿塞/プラグ 套筒/ソケット	17PH	20PH	30PH	40PH	10PM	20PM	30PM	40PM	20PF	30PF	40PF
10SM	16	20	20	20	13	20	20	20	20	20	20
17SH	16	16	16	16	13	16	16	16	16	16	16
20SH	16	20	20	20	13	20	20	20	20	20	20
20SM-SF	16	20	33	33	13	33	33	33	33	33	33
30SH	16	20	33	33	13	33	33	33	33	33	33
30SM-SF	16	20	33	33	13	33	33	33	33	33	33
40SH	16	20	33	33	13	33	33	33	33	33	33
40SM-SF	16	20	33	33	13	33	33	33	33	33	33
60SM	16	20	33	33	13	33	33	33	33	33	33
■ 400・600・800型											
挿塞/プラグ 套筒/ソケット	400PH	600PH	800PH	400PM	600PM	800PM	400PF	600PF	800PF		
400SH	64	64	64	64	64	64	64	64	64		
400SM-SF	64	94	94	94	94	94	94	94	94		
600SH	64	94	94	94	94	94	94	94	94		
600SM-SF	64	94	94	94	94	94	94	94	94		
800SH	64	94	94	94	94	94	94	94	94		
800SM-SF	64	94	94	94	94	94	94	94	94		

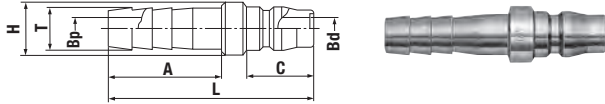
真空用途適合性/真空用途適合性

单独使用时和连接时均不可用于真空用途。/単体時および接続時ともに真空用途には使用できません。



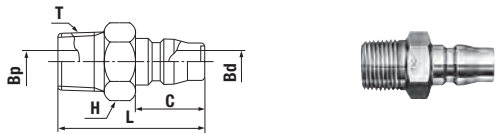
产品型号、尺寸表 / 製品型式・寸法表

插塞/プラグ PH型(软管安装用/ホース取付用)



产品型号 製品型式	对应软管尺寸 相手側ホースサイズ	主体材质、质量(本体材質、質量 (g))			尺寸/寸法 (mm)						
		钢铁 鋼鉄	黄铜 黄銅	不锈钢 ステンレス鋼	L	φH	A	C	φT	φBp	φBd
17PH	1/4	24	—	—	54	16	27	20	7.2	4.5	7.5
20PH	1/4	28	31	27	57	16	30	20	9	5	7.5
30PH	3/8	32	34	33	61	16	34	20	11.3	7.5	7.5
40PH	1/2	59	64	60	63	20	36	20	15	9	7.5
400PH	1/2	65	71	66	66	22	36	23	15	9	13
600PH	3/4	123	130	124	77	30	45	23	21	13	13
800PH	1	151	161	151	85	34	54	23	27	20	13

插塞/プラグ PM型(内螺纹安装用/めねじ取付用)



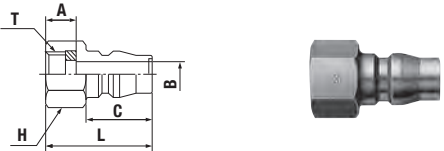
产品型号 製品型式	匹配的 螺纹尺寸 相手側ねじサイズ	主体材质、质量(本体材質、質量 (g))			尺寸/寸法 (mm)						
		钢铁 鋼鉄	黄铜 黄銅	不锈钢 ステンレス鋼	L	H	C	T	φBp	φBd	
10PM	Rc 1/8	22	24	—	37	六角14	20	R 1/8	4	7.5	
20PM	Rc 1/4	25	27	26	41	六角14	20	R 1/4	7.5	7.5	
30PM	Rc 3/8	40	43	41	42	六角19 <sup>2</sup>	20	R 3/8	7.5	7.5	
40PM	Rc 1/2	60	65	60	46	六角22	20	R 1/2	12	7.5	
400PM	Rc 1/2	70	73	69	50	六角22	23	R 1/2	13	13	
600PM	Rc 3/4	113	121	114	55	六角32	23	R 3/4	19	13	
800PM	Rc 1	182	196	183	63	六角35	23	R 1	22	13	

插塞/プラグ PF型(外螺纹安装用/おねじ取付用)



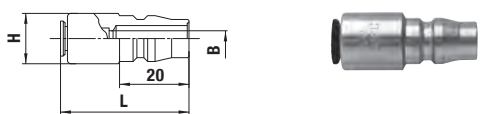
产品型号 製品型式	匹配的 螺纹尺寸 相手側ねじサイズ	主体材质、质量(本体材質、質量 (g))			尺寸/寸法 (mm)						
		钢铁 鋼鉄	黄铜 黄銅	不锈钢 ステンレス鋼	L	H	C	T	φB		
20PF	R 1/4	28	31	29	36	六角17	20	Rc 1/4	7.5		
30PF	R 3/8	35	41	38	37	六角21	20	Rc 3/8	7.5		
40PF	R 1/2	69	76	70	38	六角29	20	Rc 1/2	7.5		
400PF	R 1/2	82	86	81	41	六角29	23	Rc 1/2	13		
600PF	R 3/4	115	124	115	45	六角35	23	Rc 3/4	13		
800PF	R 1	189	207	190	54	六角41	23	Rc 1	13		

插塞/プラグ PFF型(外螺纹安装用<平行螺纹>/おねじ取付用/平行ねじ)



产品型号 製品型式	匹配的 螺纹尺寸 相手側ねじサイズ	主体材质、质量(本体材質、質量 (g))			尺寸/寸法 (mm)						
		钢铁 鋼鉄	黄铜 黄銅	不锈钢 ステンレス鋼	L	H	A	C	T	φB	
20PFF	G 1/4	23	—	—	32	六角17	9	20	G 1/4	7.5	

插塞/プラグ PC型(管道(Tube)安装用/チューブ取付用)

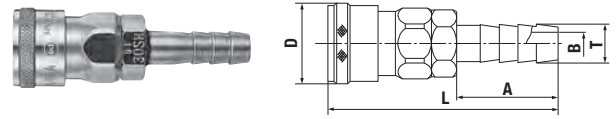


产品型号 製品型式	对应管道(Tube)尺寸 相手側チューブサイズ (mm)	质量/質量 (g)	尺寸/寸法 (mm)		
			L	φH	φB
60PC	外径φ6	25	(37)	14.5	4.5
80PC	外径φ8	30	(41)	16.5	6.5
100PC	外径φ10	43	(45)	19.5	7.5

※PC型(管道(Tube)安装用)の主体材质仅有钢铁制。  
※PC型(チューブ取付用)の本体材质は鋼鉄製のみです。

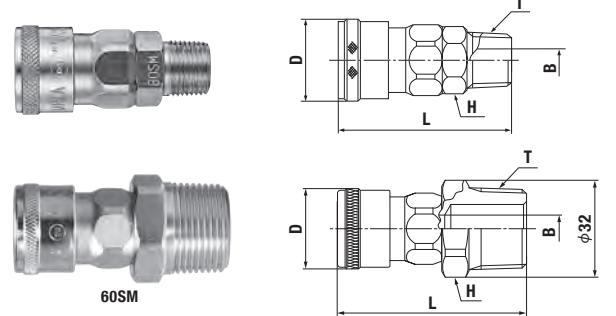
●使用之前, 请您务必通读尾页的“使用须知”以及制品自带的“注意提示、注意事项”に使用の前に、巻末の「使用上のお願ひ」または製品添付の「注意書・注意事項」を必ずお読みください。

套筒/ソケット SH型(软管安装用/ホース取付用)



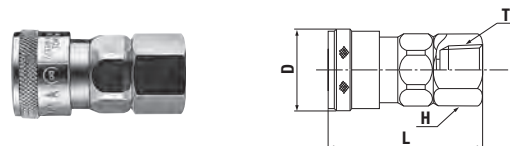
产品型号 製品型式	对应软管尺寸 相手側ホースサイズ	主体材质、质量(本体材質、質量 (g))			尺寸/寸法 (mm)					
		钢铁 鋼鉄	黄铜 黄銅	不锈钢 ステンレス鋼	L	φD	A	φT	φB	
17SH	1/4	99	—	—	(69.5)	(26.5)	27	7.2	4.5	
20SH	1/4	99	105	97	(72.5)	(26.5)*1	30	9	5	
30SH	3/8	102	107	100	(76.5)	(26.5)*1	34	11.3	7.5	
40SH	1/2	115	122	113	(78.5)	(26.5)*1	36	15	9	
400SH	1/2	220	235	220	(83)	35	36	15	9	
600SH	3/4	243	262	242	(92)	35	45	21	14	
800SH	1	327	350	325	(102)	35	55	27	16	

套筒/ソケット SM型(内螺纹安装用/めねじ取付用)



产品型号 製品型式	匹配的 螺纹尺寸 相手側ねじサイズ	主体材质、质量(本体材質、質量 (g))			尺寸/寸法 (mm)						
		钢铁 鋼鉄	黄铜 黄銅	不锈钢 ステンレス鋼	L	φD	H	T	φB		
10SM	Rc 1/8	97	—	—	(52.5)	(26.5)	六角19	R 1/8	5		
20SM	Rc 1/4	97	103	96	(55.5)	(26.5)*1	六角19	R 1/4	7		
30SM	Rc 3/8	104	108	100	(56.5)	(26.5)*1	六角19	R 3/8	8 *4		
40SM	Rc 1/2	127	135	126	(59.5)	(26.5)*1	六角23*3	R 1/2	9		
60SM	Rc 3/4	158	—	—	(62.5)	(26.5)	六角29	R 3/4	9		
400SM	Rc 1/2	210	224	212	(63)	35	六角29	R 1/2	13		
600SM	Rc 3/4	242	259	243	(67)	35	六角32	R 3/4	16		
800SM	Rc 1	329	353	328	(72)	35	六角36	R 1	16		

套筒/ソケット SF型(外螺纹安装用/おねじ取付用)



产品型号 製品型式	匹配的 螺纹尺寸 相手側ねじサイズ	主体材质、质量(本体材質、質量 (g))			尺寸/寸法 (mm)			
		钢铁 鋼鉄	黄铜 黄銅	不锈钢 ステンレス鋼	L	φD	H	T
20SF	R 1/4	97	101	94	(49.5)	(26.5)*1	六角19	Rc 1/4
30SF	R 3/8	98	103	95	(50.5)	(26.5)*1	六角21	Rc 3/8
40SF	R 1/2	136	146	138	(52.5)	(26.5)*1	六角29	Rc 1/2
400SF	R 1/2	216	233	215	(57)	35	六角29	Rc 1/2
600SF	R 3/4	259	277	257	(61)	35	六角35	Rc 3/4
800SF	R 1	327	361	327	(68)	35	六角41	Rc 1

●以上插塞、套筒图片为钢铁材质的20型、30型、40型的外观。  
上記のプラグ、ソケットの写真は鋼鉄製の20型・30型・40型の外観です。

\*1: 黄铜、不锈钢制 φD=25.4。/真ちゅう・ステンレス製はφD=25.4になります。

\*2: 黄铜、不锈钢制 H=六角17。/真ちゅう・ステンレス製はH=六角17になります。

\*3: 黄铜、不锈钢制 H=六角22。/真ちゅう・ステンレス製はH=六角22になります。

\*4: 黄铜、不锈钢制 φB=9。/真ちゅう・ステンレス製はφB=9になります。

接头与管道(Tube)的连接

「カップラ」とチューブの接続が



PC型  
(管道(Tube)安装用)  
(チューブ取付用)

聚亚安酸、尼龙、特氟龙材质管道(Tube)  
ポリウレタン、ポリアミド、ぶら樹脂製チューブ

低压用/低压用

# HI CUPLA BL

## ハイカプラ®BL

带分离防止机构(单项锁扣)通用型空气配管用/分离防止机构(シングルロック)付き汎用型空气配管用

最高使用压力  
最高使用压力

1.5  
1.5 MPa  
(15 kgf/cm<sup>2</sup>)

阀门构造  
バルブ構造



适用流体(钢铁仅适用于空气)  
適用流体(鋼鉄は空気のみ適用)



套环上有沟槽,套筒主体上配有制动阀。  
快速接头连接后,只需拧动套环就可简便的  
锁住。

- 使用分离防止机构可防止连接后意外分离。
- 通用型优越的快速接头,可用于从工厂内的空气配管到空气工具的连接等用途。
- 钢铁制适用于空气,不锈钢制适用于水。  
但是,分离时流体从插塞侧流出,敬请注意。
- 钢铁制的重要构成部件经过热处理增加了强度。  
有良好的耐磨损性和耐久性。
- 主体材质与尺寸种类丰富,安装形状标准化,可用于广泛的空压用途。
- 聚氨酯软管安装用,无需软管夹子。

スリーブに溝・ソケット本体にストッパを装備。  
「カプラ」接続後、スリーブを回すだけで簡単にロック。

- 分離防止機構で接続後の不意の分離を防止。
- 工場内の空気配管から空気工具のホース接続用まで、汎用性に優れた「カプラ」です。
- 空気には鋼鉄製、水にはステンレス製が適しています。  
ただし、分離時にプラグ側の流体が流出しますのでご注意ください。
- 鋼鉄製の重要な構成部品には熱処理を施し強度を向上。特に耐摩耗・耐久性に優れています。
- 幅広い空圧用途に対応できるように豊富な本体材質・サイズ・取付形状を標準化しています。
- ウレタンホース取付用は、ホースバンドが不要です。



### 规格/仕様

主体材质/本体材質	钢铁(镀铬)/鋼鉄(クロムめっき)	不锈钢/ステンレス鋼(SUS304)		
安装尺寸 取付サイズ	螺钉用、软管安装用 ねじ用、ホース取付用	R 1/4~R 1/2, Rc 1/4~Rc 1/2, 1/4~1/2软管/ホース		
	聚氨酯软管安装用 ウレタンホース取付用	φ6.5×φ10软管/ホース φ8×φ12软管/ホース φ8.5×φ12.5软管/ホース		
最高使用压力 最高使用压力	MPa (kgf/cm <sup>2</sup> )	1.5 {15}		
密封材质/シール材質	密封材质/シール材質	标示号/表示記号	使用温度范围/使用温度範囲	备注/備考
使用温度范围 注1/使用温度範囲	丁腈橡胶(ニトリゴム)	NBR	-20℃~+80℃	标准材质/標準材質

注1) SN-BL型の使用温度範囲为-20℃~+60℃。可使用温度范围根据使用条件而不同。  
注1) SN-BL型の使用温度範囲は-20℃~+60℃です。使用可能な温度範囲は、使用条件によって異なります。

### 推荐最大拧紧扭矩/推奨最大締付トルク

Nm (kgf·cm)

安装螺纹尺寸/取付ねじサイズ	R 1/4 · Rc 1/4	R 3/8 · Rc 3/8	R 1/2 · Rc 1/2
扭矩值 トルク値	钢铁/鋼鉄 14 {143}	22 {224}	60 {612}
	不锈钢/ステンレス鋼 14 {143}	22 {224}	60 {612}

### 推荐的紧固扭矩范围/推奨締付トルク範囲

Nm (kgf·cm)

聚氨酯软管安装用 / ウレタンホース取付用	9~11 (92~112)
-----------------------	---------------

\*氨基甲酸酯软管安装时用请拧紧至螺母顶部。  
\*为了便于氨基甲酸酯软管安装,推荐在螺母内径(螺纹部分及软管接触部分)涂抹矿物质类的润滑油。  
\*ウレタンホース取付用は、ナット端部まで締め付けてください。  
\*鋼鉄製ウレタンホース取付用は締め付けを容易にするため、ナット内径(ねじ部およびホース接触部)に鉱油系グリースGRE-M1を塗布することを推奨します。

### 流体的流向/流体の流れ方向



### 互换性/互換性

可与HI CUPLA的10型、17型、20型、30型、40型相连接。  
可与HI CUPLA系列(400型、600型、800型除外)、螺帽快速接头系列的各制品连接。  
●详细内容请看第21页的HI CUPLA系列的兼容性一览表。  
[「ハイカプラ」の10型・17型・20型・30型・40型と接続できます。  
「ハイカプラ」シリーズ(400型・600型・800型を除く)、「ナットカプラ」シリーズの各製品と接続できます。  
●詳しくは21ページの「ハイカプラ」シリーズの互換性一覧表をご覧ください。]

### 最小截面积/最小断面積

(mm<sup>2</sup>)

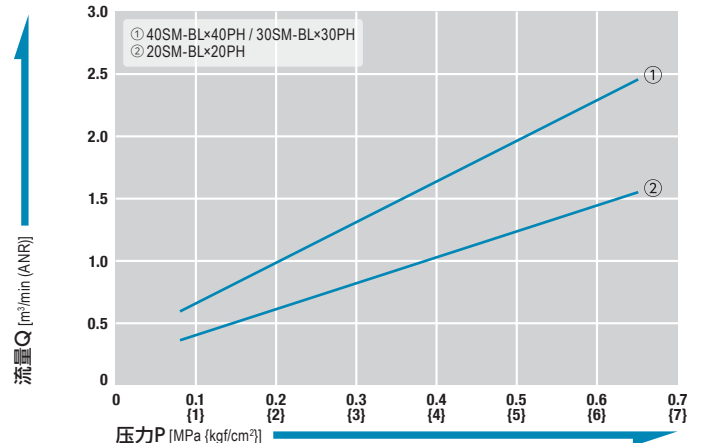
挿塞プラグ 套筒/ソケット	17PH	20PH	30PH	40PH	10PM	20PM	30PM	40PM	20PF	30PF	40PF
20SH-BL	16	20	20	20	13	20	20	20	20	20	20
20SM-BL	16	20	33	33	13	33	33	33	33	33	33
20SF-BL	16	20	33	33	13	33	33	33	33	33	33
30SH-BL	16	20	33	33	13	33	33	33	33	33	33
30SM-BL	16	20	33	33	13	33	33	33	33	33	33
30SF-BL	16	20	33	33	13	33	33	33	33	33	33
40SH-BL	16	20	33	33	13	33	33	33	33	33	33
40SM-BL	16	20	33	33	13	33	33	33	33	33	33
40SF-BL	16	20	33	33	13	33	33	33	33	33	33
65SN-BL	16	20	22	22	13	22	22	22	22	22	22
80SN-BL	16	20	33	33	13	33	33	33	33	33	33
85SN-BL	16	20	33	33	13	33	33	33	33	33	33

### 真空用途適合性/真空用途適合性

单独使用时和连接时均不可用于真空用途。/単体時および接続時ともに真空用途には使用できません。

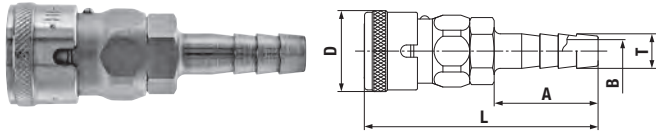
### 压力—流量特性图/圧力—流量特性図

[測定条件] (測定条件) ●流体名称: 空气/流体名: 空気



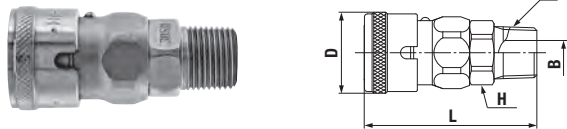
钢铁制 / 鋼鉄製

套筒/ソケット SH-BL型 (软管安装用/ホース取付用)



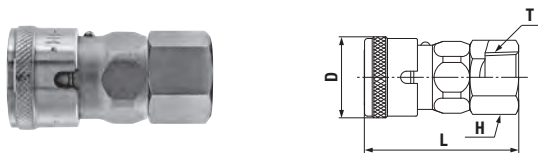
产品型号 製品型式	对应软管尺寸 相手側ホースサイズ	质量/質量 (g)	尺寸/寸法 (mm)				
			L	φD	A	φT	φB
20SH-BL	1/4	103	(72.5)	(26.5)	30	9	5
30SH-BL	3/8	106	(76.5)	(26.5)	34	11.3	7.5
40SH-BL	1/2	118	(78.5)	(26.5)	36	15	9

套筒/ソケット SM-BL型 (内螺纹安装用/めねじ取付用)



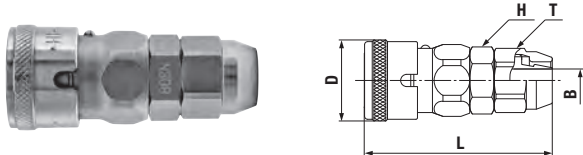
产品型号 製品型式	匹配的螺纹尺寸 相手側取付ねじサイズ	质量/質量 (g)	尺寸/寸法 (mm)				
			L	φD	H	T	φB
20SM-BL	Rc 1/4	101	(55.5)	(26.5)	六角19	R 1/4	7
30SM-BL	Rc 3/8	108	(56.5)	(26.5)	六角19	R 3/8	8
40SM-BL	Rc 1/2	131	(59.5)	(26.5)	六角23	R 1/2	9

套筒/ソケット SF-BL型 (外螺纹安装用/おねじ取付用)



产品型号 製品型式	匹配的螺纹尺寸 相手側取付ねじサイズ	质量/質量 (g)	尺寸/寸法 (mm)			
			L	φD	H	T
20SF-BL	R 1/4	95	(49.5)	(26.5)	六角19	Rc 1/4
30SF-BL	R 3/8	103	(50.5)	(26.5)	六角21	Rc 3/8
40SF-BL	R 1/2	139	(52.5)	(26.5)	六角29	Rc 1/2

套筒/ソケット SN-BL型 (聚氨酯软管安装用/ウレタンホース取付用)

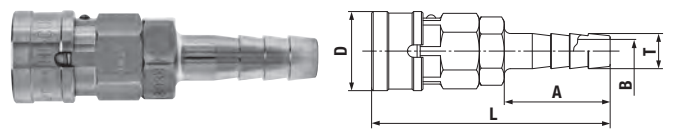


产品型号 製品型式	对应软管尺寸 相手側ホースサイズ	质量/質量 (g)	尺寸/寸法 (mm)				
			L	φD	φB	H	T
65SN-BL	φ6.5×φ10	115	(59.5)	(26.5)	5.3	六角19	六角17
80SN-BL	φ8×φ12	120	(61.5)	(26.5)	7.5	六角19	六角19
85SN-BL	φ8.5×φ12.5	120	(61.5)	(26.5)	7.5	六角19	六角19

●上述的图片为30型、80型的外观。/上記の写真は30型・80型の外観です。

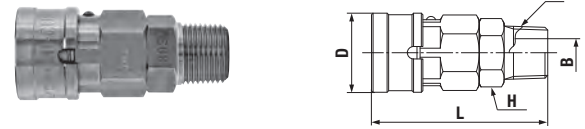
不锈钢制 / ステンレス製

套筒/ソケット SH-BL型 (软管安装用/ホース取付用)



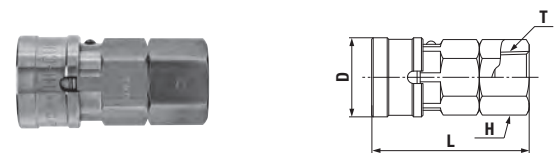
产品型号 製品型式	对应软管尺寸 相手側ホースサイズ	质量/質量 (g)	尺寸/寸法 (mm)				
			L	φD	A	φT	φB
20SH-BL	1/4	100	(72.5)	25.4	30	9	5
30SH-BL	3/8	101	(76.5)	25.4	34	11.3	7.5
40SH-BL	1/2	118	(78.5)	25.4	36	15	9

套筒/ソケット SM-BL型 (内螺纹安装用/めねじ取付用)



产品型号 製品型式	匹配的螺纹尺寸 相手側取付ねじサイズ	质量/質量 (g)	尺寸/寸法 (mm)				
			L	φD	H	T	φB
20SM-BL	Rc 1/4	96	(55.5)	25.4	六角19	R 1/4	7
30SM-BL	Rc 3/8	105	(56.5)	25.4	六角19	R 3/8	9
40SM-BL	Rc 1/2	120	(59.5)	25.4	六角22	R 1/2	9

套筒/ソケット SF-BL型 (外螺纹安装用/おねじ取付用)

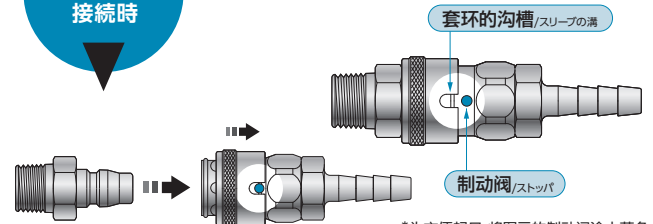


产品型号 製品型式	匹配的螺纹尺寸 相手側取付ねじサイズ	质量/質量 (g)	尺寸/寸法 (mm)			
			L	φD	H	T
20SF-BL	R 1/4	98	(49.5)	25.4	六角19	Rc 1/4
30SF-BL	R 3/8	99	(50.5)	25.4	六角21	Rc 3/8
40SF-BL	R 1/2	138	(52.5)	25.4	六角29	Rc 1/2

连接时  
接続時

将套环的沟槽对准制动阀的位置，  
在套环沿箭头方向滑动的状态下与插头连接。

スリーブの溝とストップの位置を合わせてスリーブを矢印方向に  
スライドさせた状態でプラグと接続します

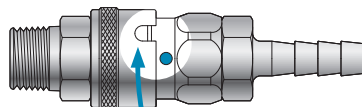


\*为方便起见，将图示的制动阀涂上蓝色。  
※便宜上、イラストのストップに青色を付けています

套环  
锁扣时  
スリーブロック時

只要套环的沟槽与制动阀的  
位置不一致，就不能分离

スリーブの溝とストップの位置を合わせない限り  
分離できなくなります



防止意外的脱离。  
不意の分離を防止します。

锁扣完成!!/ロック完了!!

错开套环的卡扣和制动阀的位置完成落锁  
スリーブの溝とストップの位置をずらしてロック完了

\*分离时请在套环的沟槽对齐制动阀的位置的状态下滑动套环。  
※分離時はスリーブの溝とストップの位置を合わせた状態でスリーブをスライドさせてください



低压用/低压用

# HI CUPLA 200

ハイカプラ® 200

一键安装式空气配管用/ワンタッチ式空气配管用

最高使用压力  
最高使用压力



阀门构造  
バルブ構造



适用流体  
適用流体



## 一次动作即可简单的连接。大流量型。 采用端面密封的方式。实现优越的操作性。

- 插塞、套筒的连接只需按入即可一键连接。
- 采用压力损失少的阀门构造。实现流量提升。(本公司比较提升15%)
- 连接时的密封采用端面密封的方式。
  - ▼ 连接荷重小, 安装卸除更便捷。
  - ▼ 与外周边O形环方式相比较, 没有因油脂用完而导致的密封圈受损, 操作性能优越。
- 主体材质仅为钢铁, 不可用于水、油。
- 也备有带Tube Fitter的类型。

## ワンタッチで簡単に接続。大流量タイプ。 端面パッキング方式を採用。優れた操作性を実現。

- プラグ・ソケットの接続は、押し込むだけのワンタッチ接続。
- 压力損失の少ないバルブ構造を採用。流量アップを実現。(当社比15%up)
- 接続時のシールは端面パッキング方式を採用。
  - ▼ 接続荷重が小さく、操作性がさらに向上。
  - ▼ 外周Oリング方式に比べて、グリース切れによるパッキンの損傷がなく耐久性に優れています。
- 本体材質は鋼鉄のみで、水・油には使用できません。
- 「チューブフィッター」付きもご用意しています。



▼ 带 Tube Fitter  
[チューブフィッター] 付き



### 规格/仕様

主体材质/本体材質	钢铁(镀铬)/鋼鉄(クロムめっき)			
安装尺寸 取付サイズ	螺钉用、软管安装用 ねじ用、ホース取付用	R 1/4~R 1/2、Rc 1/4~Rc 1/2、1/4~1/2软管/ホース		
	Tube 安装用 (带 Tube Fitter) 注1 チューブ取付用 (チューブフィッター付き)	聚氨酯软管/ポリウレタンチューブ: 外径φ6±0.1・φ8±0.15・φ10±0.15 聚酰胺软管/ポリアミドチューブ: 外径φ8 <sup>+0.05</sup> <sub>-0.08</sub> ・φ8 <sup>+0.05</sup> <sub>-0.1</sub> ・φ10 <sup>+0.05</sup> <sub>-0.1</sub> 氟素树脂软管/ふっ素樹脂チューブ: 外径φ6±0.07・φ8±0.07・φ10±0.07		
最高使用压力 最高使用压力	MPa [kgf/cm <sup>2</sup> ]	1.5 {15}		
密封材质/シール材質 使用温度范围 注2/使用温度範囲	密封材质/シール材質	标示号/表示記号	使用温度范围/使用温度範囲	备注/備考
	丁腈橡胶(ニトリルゴム)	NBR	-20°C~+60°C	标准材质/標準材質

\*关于上述于快速接头的规格。根据使用软管材质及温度而使最大使用压力・使用温度范围不同。  
注1) 连接软聚亚胺酯、软尼龙等软管时, 请务必在连接侧的管道内径上使用管道厂家指定的嵌套。  
注2) 可使用的温度范围根据使用条件而不同。

※上記の仕様は「カプラ」に関する仕様です。使用するチューブの材質および温度によって最高使用压力・使用温度範囲が異なります。  
注1) ソフトポリウレタン、ソフトナイロンなどの種軟質チューブを接続する際は、接続する側のチューブ内径にチューブメーカー指定のインサートリングを必ず使用してください。  
注2) 使用可能な温度範囲は、使用条件によって異なります。

### 推荐最大拧紧扭矩/推奨最大締付トルク

Nm [kgf·cm]

安装螺纹尺寸/取付ねじサイズ	R 1/4 · Rc 1/4	R 3/8 · Rc 3/8	R 1/2 · Rc 1/2
扭矩值/トルク値	14 {143}	22 {224}	60 {612}

### 流体的流向/流体の流れ方向

流体从套筒侧流向插塞侧。/流体はソケット側からプラグ側に流します。



### 互换性/互換性

可与HI CUPLA的10型、17型、20型、30型、40型相连接。  
可与HI CUPLA系列、螺帽快速接头系列的各制品连接。

● 详细内容请看第21页的HI CUPLA系列的兼容性一览表。  
[「ハイカプラ」の10型・17型・20型・30型・40型と接続できます。  
「ハイカプラ」シリーズ(400型・600型・800型を除く)、「ナットカプラ」シリーズの各製品と接続できます。  
● 詳しくは21ページの「ハイカプラ」シリーズの互換性一覧表をご覧ください。

### 最小断面積/最小断面積

(mm<sup>2</sup>)

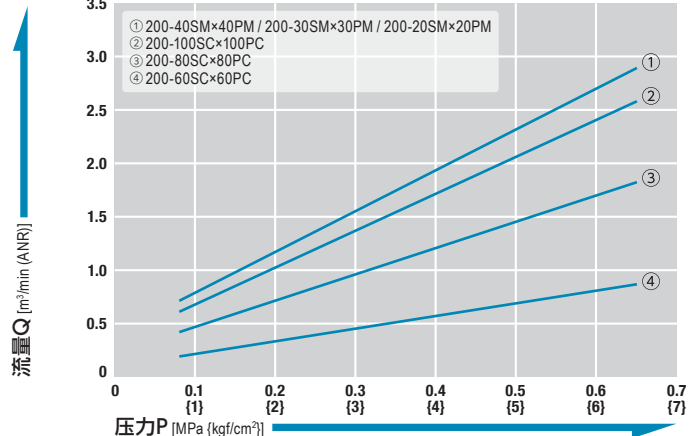
挿塞/プラグ 套筒/ソケット	17PH	20PH	30PH	40PH	10PM	20PM	30PM	40PM	20PF	30PF	40PF
200-17SH	16	16	16	16	13	16	16	16	16	16	16
200-20SH	16	20	20	20	13	20	20	20	20	20	20
200-30SH	16	20	41	41	13	41	41	41	41	41	41
200-40SH	16	20	41	41	13	41	41	41	41	41	41
200-20SM	16	20	41	41	13	41	41	41	41	41	41
200-30SM	16	20	41	41	13	41	41	41	41	41	41
200-40SM	16	20	41	41	13	41	41	41	41	41	41
200-20SF	16	20	41	41	13	41	41	41	41	41	41
200-30SF	16	20	41	41	13	41	41	41	41	41	41
200-40SF	16	20	41	41	13	41	41	41	41	41	41

### 真空用途適合性/真空用途適合性

单独使用时和连接时均不可用于真空用途。/単体時および接続時ともに真空用途には使用できません。

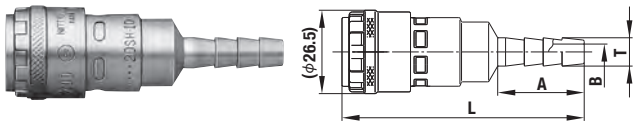
### 压力—流量特性图/圧力—流量特性图

[測定条件][測定条件] ● 流体名称: 空气/流体名: 空気  
● 管道(Tube)尺寸/チューブサイズ: φ6×φ4, φ8×φ6, φ10×φ7.5(带 Tube Fitter/[チューブフィッター]付き)



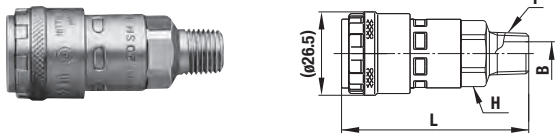
产品型号、尺寸表 / 製品型式・寸法表

套筒/ソケット SH型(软管安装用/ホース取付用)



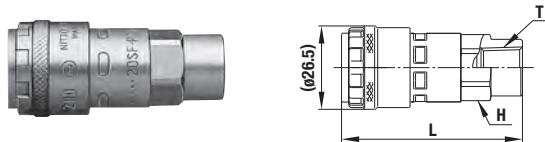
产品型号 製品型式	对应软管尺寸 相手側ホースサイズ	质量/質量 (g)	尺寸/寸法 (mm)			
			L	A	φT	φB
200-17SH	1/4	86	(77)	27	7.2	4.5
200-20SH	1/4	90	(77)	27.5	9	5
200-30SH	3/8	92	(79)	32	11.3	7.5
200-40SH	1/2	104	(79.5)	32	15	10

套筒/ソケット SM型(内螺纹安装用/めねじ取付用)



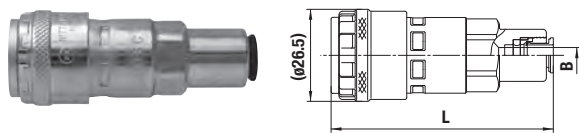
产品型号 製品型式	匹配的螺纹尺寸 相手側取付ねじサイズ	质量/質量 (g)	尺寸/寸法 (mm)			
			L	H	T	φB
200-20SM	Rc 1/4	89	(60)	六角19	R 1/4	7.5
200-30SM	Rc 3/8	91	(60.5)	六角19	R 3/8	10
200-40SM	Rc 1/2	102	(56)	六角24	R 1/2	13

套筒/ソケット SF型(外螺纹安装用/おねじ取付用)



产品型号 製品型式	匹配的螺纹尺寸 相手側取付ねじサイズ	质量/質量 (g)	尺寸/寸法 (mm)		
			L	H	T
200-20SF	R 1/4	94	(57.5)	六角19	Rc 1/4
200-30SF	R 3/8	103	(55.5)	六角22	Rc 3/8
200-40SF	R 1/2	138	(57.5)	六角29	Rc 1/2

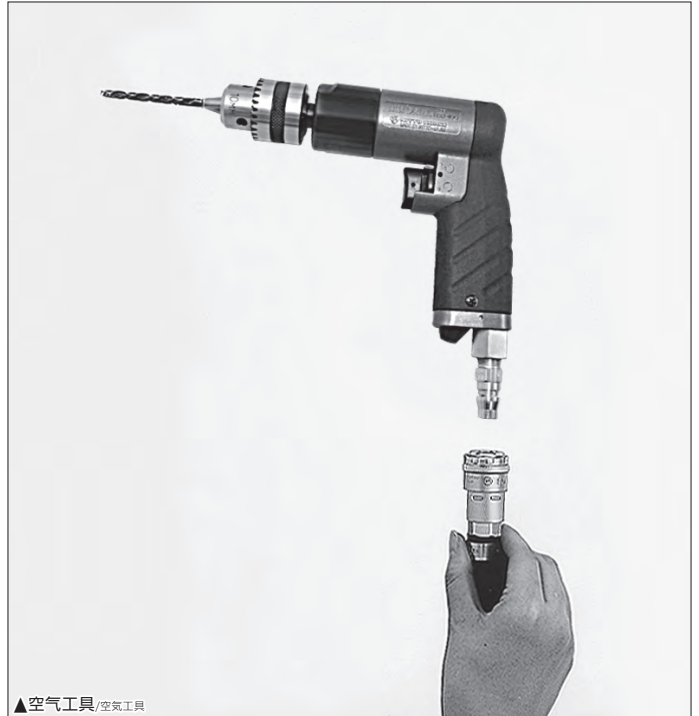
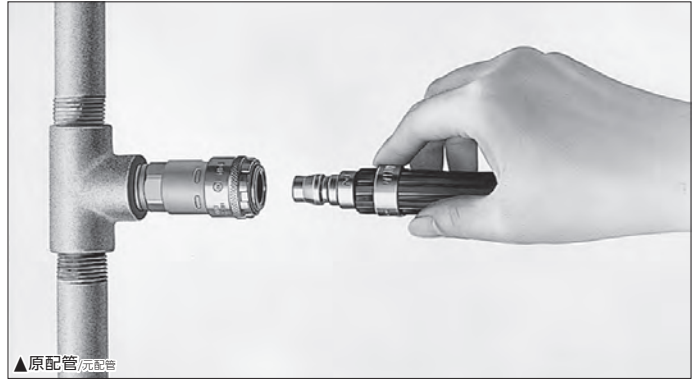
套筒/ソケット SC型(管道(Tube)安装用/チューブ取付用)



产品型号 製品型式	对应管道(Tube)尺寸 相手側チューブサイズ (mm)	质量/質量 (g)	尺寸/寸法 (mm)	
			L	φB
200-60SC	外径φ6	100	(64)	5
200-80SC	外径φ8	105	(67.5)	6.5
200-100SC	外径φ10	123	(70.5)	8.5

●上述的图片为30型、80型的外观。/200-100SC型は外觀形状が一部異なります。

用途例/用途例



快速接头与管道(Tube)

「カプラ」とチューブの接続が

**一键连接!!**  
ワンタッチ!!

管道只需插入就OK  
チューブは押し込むだけでOK

聚亚安脂、尼龙、特氟龙材质管道(Tube)  
ポリウレタン・ポリアミド・ふっ素樹脂製チューブ

**SC型**  
(管道(Tube)安装用)  
(チューブ取付用)

HI CUPLA 200 与 Tube Fitter 一体化

主要的用途 小型空压机器、自动控制机器、理化机器、医疗器械

主な用途 小型空圧機器・自動制御機器・理化学機器・医療機器

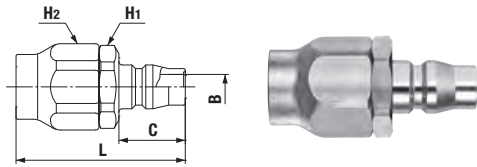
**连接时间缩短, 从而效率提高!!**

接続時間短縮で能率アップ!!



产品型号、尺寸表 / 製品型式・寸法表

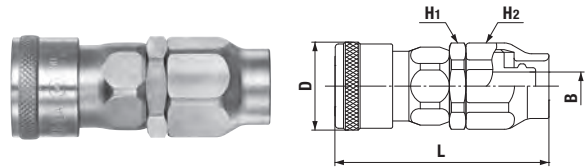
插塞/プラグ PN型 (编织软管安装用/HI CUPLA/ブレードホース取付用/ハイカブラ)



为了防止卡住, 在钢铁制的螺帽螺纹部位涂上油脂。/ 鋼鉄製のナットねじ部には、かじり防止としてグリースが塗布されています。

产品型号 製品型式	对应软管*1/ 相手側ホース 尺寸/寸法 (mm)	厚度/肉厚 (mm)	主体材质、质量/本体材質、質量 (g)		尺寸/寸法 (mm)				
			钢铁 鋼鉄	黄铜 黄銅	L	H1	H2	C	φB
90PN-BH	φ9×φ15	3±0.3	86	88	(51)	六角23	六角24	20	7.5

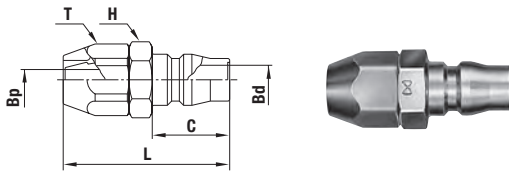
套筒/ソケット SN型 (编织软管安装用/HI CUPLA/ブレードホース取付用/ハイカブラ)



为了防止卡住, 在钢铁制的螺帽螺纹部位涂上油脂。/ 鋼鉄製のナットねじ部には、かじり防止としてグリースが塗布されています。

产品型号 製品型式	对应软管*1/ 相手側ホース 尺寸/寸法 (mm)	厚度/肉厚 (mm)	主体材质、质量/本体材質、質量 (g)		尺寸/寸法 (mm)				
			钢铁 鋼鉄	黄铜 黄銅	L	φD	H1	H2	φB
90SN-BH	φ9×φ15	3±0.3	147	154	(64.5)	(26.5)*2	六角24	六角24	8.5

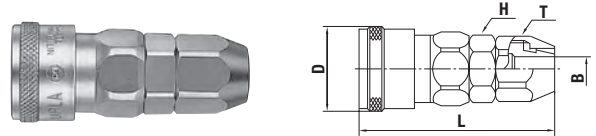
插塞/プラグ PN型 (聚氨酯软管安装用/螺帽快速接头/ウレタンホース取付用/ナットカブラ)



为了防止卡住, 在钢铁制的螺帽螺纹部位涂上油脂。/ 鋼鉄製のナットねじ部には、かじり防止としてグリースが塗布されています。

产品型号 製品型式	对应软管尺寸 相手側ホースサイズ (mm)	主体材质、质量/本体材質、質量 (g)		尺寸/寸法 (mm)					
		钢铁 鋼鉄	不锈钢 ステンレス鋼	L	C	φBp	φBd	H	T
50PN	φ5×φ8	30	—	(43)	20	4.5	7.5	六角17	六角17
60PN	φ6×φ9	40	—	(43)	20	5.3	7.5	六角17	六角17
65PN	φ6.5×φ10	42	43	(43)	20	5.3	7.5	六角17	六角17
80PN	φ8×φ12	50	52	(45)	20	7.5	7.5	六角19	六角19
85PN	φ8.5×φ12.5	52	53	(45)	20	7.5	7.5	六角19	六角19
110PN	φ11×φ16	75	—	(52)	20	7.5	7.5	六角23	六角24

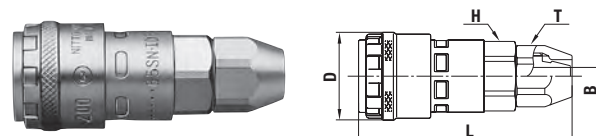
套筒/ソケット SN型 (聚氨酯软管安装用/螺帽快速接头/ウレタンホース取付用/ナットカブラ)



为了防止卡住, 在钢铁制的螺帽螺纹部位涂上油脂。/ 鋼鉄製のナットねじ部には、かじり防止としてグリースが塗布されています。

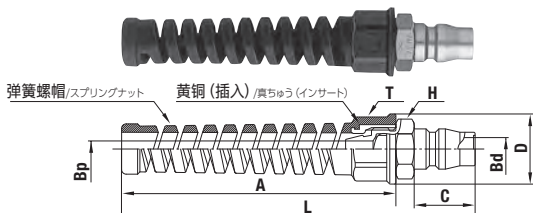
产品型号 製品型式	对应软管尺寸 相手側ホースサイズ (mm)	主体材质、质量/本体材質、質量 (g)		尺寸/寸法 (mm)					
		钢铁 鋼鉄	不锈钢 ステンレス鋼	L	φD	φB	H	T	
50SN	φ5×φ8	117	—	(60)	(26.5)	4.5	六角19	六角17	
60SN	φ6×φ9	115	—	(59.5)	(26.5)	5.3	六角19	六角17	
65SN	φ6.5×φ10	115	110	(59.5)	(26.5)*3	5.3	六角19	六角17	
80SN	φ8×φ12	120	114	(61.5)	(26.5)*3	7.5	六角19	六角19	
85SN	φ8.5×φ12.5	120	115	(61.5)	(26.5)*3	7.5	六角19	六角19	
110SN	φ11×φ16	153	—	(64.5)	(26.5)	10	六角23	六角24	

套筒/ソケット SN型 (聚氨酯软管安装用/螺帽快速接头200/ウレタンホース取付用/ナットカブラ200)



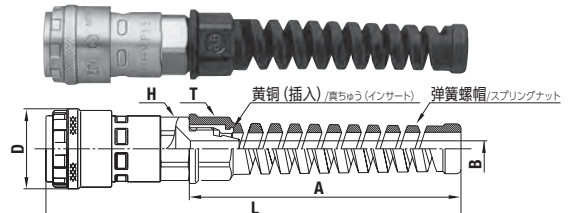
产品型号 製品型式	对应软管尺寸 相手側ホースサイズ (mm)	质量/質量 (g)	尺寸/寸法 (mm)				
			L	φD	φB	H	T
200-50SN	φ5×φ8	105	(64.5)	(26.5)	4.5	六角19	六角17
200-60SN	φ6×φ9	105	(64.5)	(26.5)	5.3	六角19	六角17
200-65SN	φ6.5×φ10	106	(64.5)	(26.5)	5.3	六角19	六角17
200-80SN	φ8×φ12	112	(66.5)	(26.5)	7.5	六角19	六角19
200-85SN	φ8.5×φ12.5	113	(66.5)	(26.5)	7.5	六角19	六角19
200-110SN	φ11×φ16	127	(62)	(26.5)	10	六角23	六角24

插塞/プラグ PNG型 (带弹簧螺帽 聚氨酯软管安装用/スプリングナット付きウレタンホース取付用)



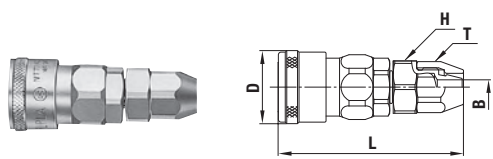
产品型号 製品型式	对应软管尺寸 相手側ホースサイズ (mm)	质量/質量 (g)	尺寸/寸法 (mm)							
			L	C	A	φD	φBp	φBd	H	T
50PNG *4	φ5×φ8	41	(116)	20	90	23	4.5	7.5	六角17	六角19
65PNG	φ6.5×φ10	43	(116)	20	90	23	5.3	7.5	六角17	六角19
85PNG	φ8.5×φ12.5	55	(116)	20	90	26	7.5	7.5	六角19	六角22

套筒/ソケット SNG型 (带弹簧螺帽 聚氨酯软管安装用/スプリングナット付きウレタンホース取付用)



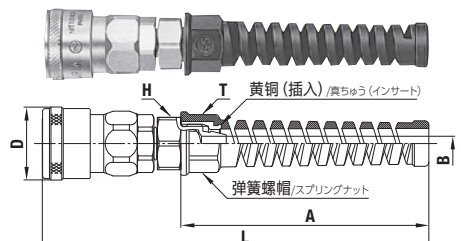
产品型号 製品型式	对应软管尺寸 相手側ホースサイズ (mm)	质量/質量 (g)	尺寸/寸法 (mm)					
			L	A	φD	φB	H	T
200-50SNG *4	φ5×φ8	105	(137.5)	90	(26.5)	4.5	六角19	六角19
200-65SNG	φ6.5×φ10	107	(137.5)	90	(26.5)	5.3	六角19	六角19
200-85SNG	φ8.5×φ12.5	116	(137.5)	90	(26.5)	7.5	六角19	六角22

套筒/ソケット SNR型 (带旋转装置/旋转式螺帽快速接头/ロータリー機構付き/ロータリナットカブラ)



产品型号 製品型式	对应软管尺寸 相手側ホースサイズ (mm)	质量/質量 (g)	尺寸/寸法 (mm)				
			L	φD	φB	T	
65SNR	φ6.5×φ10	120	(67.3)	(26.5)	5.3	六角19	六角17
85SNR	φ8.5×φ12.5	136	(69.3)	(26.5)	7.5	六角21	六角19

套筒/ソケット SNRG型 (带旋转装置/旋转式螺帽快速接头/ロータリー機構付き/ロータリナットカブラ)



产品型号 製品型式	对应软管尺寸 相手側ホースサイズ (mm)	质量/質量 (g)	尺寸/寸法 (mm)					
			L	A	φD	φB	H	T
65SNRG	φ6.5×φ10	121	(140.3)	90	(26.5)	5.3	六角19	六角19
85SNRG	φ8.5×φ12.5	139	(140.3)	90	(26.5)	7.5	六角21	六角22

● 编织软管安装用HI CUPLA以及螺帽快速接头PN型、SN型的图片为钢铁制外观。/ ブレードホース取付用「ハイカブラ」および「ナットカブラ」PN型、SN型の写真は鋼鉄製の外観です。

\*1: 编织软管安装用HI CUPLA所适用的软管是在主体材质为软质聚氨酯、棉管外编入了加固线的编织软管。/ ブレードホース取付用「ハイカブラ」の適用ホースは、主材質が軟質強化ビニルで補強糸が編み込まれているブレードホースです。

\*2: 黄铜制 φD=25.4。/ 黄銅製はφD=25.4になります。 \*3: 不锈钢制 φD=25.4。/ ステンレス製はφD=25.4になります。 \*4: 订购产品。/ 受注生産品です。

● 使用之前, 请您务必通读尾页的“使用须知”以及制品附带的“注意提示、注意事项”/ ご使用前に、巻末の使用上のお願いやまたは製品添付の「注意書、注意事項」を必ずお読みください。

低压用/低压用

# 锁扣快速接头 200

## ロックカプラ 200

带分离防止机构(单项锁扣)空气配管用/分離防止機構(シングルロック)付き空気配管用

最高使用圧力  
最高使用圧力

1.5 MPa  
{15 kgf/cm<sup>2</sup>}

阀门构造  
バルブ構造



单路开关型  
片路開閉型

适用流体  
適用流体



空气  
空気

## 一键连接流畅配管。 安全装置内置分离防止机构。

- 使用分离防止机构可防止连接后意外分离。  
适合作为延长软管时的中间接头进行使用。
- 插塞、套筒的连接只需投入即可一键连接。
- 采用滚轴轴承式转环结构,可抑制软管的扭曲。(SNRG型)
- 与软管安装对接时,将插入螺帽在接头处紧固即可。(SNRG型)
- 为防止软管折断,配备了弹簧螺帽。(SNRG型)
- 采用压力损失少的阀门构造,实现了流量的提升。

### ワンタッチでスムーズ配管。

#### 安全装置の 分離防止機構内蔵。

- 分離防止機構で接続後の不意の分離を防止。  
ホースを延長する際の中間継手として適しています。
- プラグ・ソケットの接続は、押し込むだけのワンタッチ接続。
- ボールベアリング式スイベル機構を採用、ホースのねじれが抑えられます。(SNRG型)
- ホースの取り付けは、ニップルに差し込みナットを締めるだけ。(SNRG型)
- ホース折れを防止するスプリングナットを標準装備。(SNRG型)
- 圧力損失の少ないバルブ構造を採用し流量アップを実現。



### 真空用途適用性/真空用途適合性

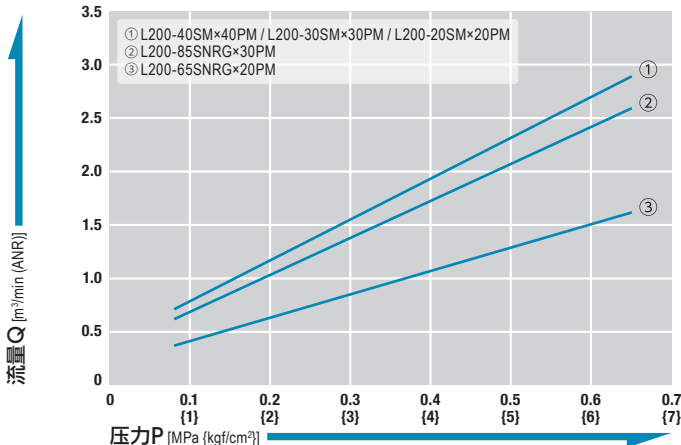
单独使用时和连接时均不可用于真空用途。/単体時および接続時ともに真空用途には使用できません。

### 最小截面积/最小断面積 (mm<sup>2</sup>)

插塞/プラグ 锁扣快速接头200 ロックカプラ200	鋼製プラグ										
	17PH	20PH	30PH	40PH	10PM	20PM	30PM	40PM	20PF	30PF	40PF
L200-20SH	16	20	20	20	13	20	20	20	20	20	20
L200-30SH	16	20	41	41	13	41	41	41	41	41	41
L200-40SH	16	20	41	41	13	41	41	41	41	41	41
L200-20SM	16	20	41	41	13	41	41	41	41	41	41
L200-30SM	16	20	41	41	13	41	41	41	41	41	41
L200-40SM	16	20	41	41	13	41	41	41	41	41	41
L200-20SF	16	20	41	41	13	41	41	41	41	41	41
L200-30SF	16	20	41	41	13	41	41	41	41	41	41
L200-40SF	16	20	41	41	13	41	41	41	41	41	41
L200-65SNRG	16	20	20	20	13	20	20	20	20	20	20
L200-85SNRG	16	38	38	38	13	38	38	38	38	38	38

### 压力—流量特性图/圧力—流量特性図

[測定条件](測定条件) ●流体名称: 空气/流体名: 空気



规格/仕様				
本体材質		钢铁(镀铬)/鋼鉄(クロムめっき)		
安裝尺寸 取付サイズ	螺钉用/ねじ用 软管安装用 ホース取付用	R 1/4~R 1/2, Rc 1/4~Rc 1/2, 1/4~1/2软管/ホース		
	聚氨酯软管安装用 ウレタンホース取付用	φ6.5×φ10・φ8.5×φ12.5软管/ホース		
最高使用圧力 最高使用圧力	MPa {kgf/cm <sup>2</sup> }	1.5 {15}		
密封材質/シール材質	密封材質/シール材質	标示号/表示記号	使用温度范围/使用温度範囲	备注/備考
使用温度范围 注1/使用温度範囲	丁腈橡胶/ニトリルゴム	NBR	-20℃~+60℃	标准材质/標準材質

注1) 可使用的温度范围根据使用条件而不同。/使用可能な温度範囲は、使用条件によって異なります。

### 推荐的紧固扭矩、推荐的紧固扭矩范围/推奨最大締付トルク、推奨締付トルク範囲 N m {kgf·cm}

安裝形状/取付形状	螺纹/ねじ			弹簧螺帽/スプリングナット	
適用尺寸/適用サイズ	R 1/4-Rc 1/4	R 3/8-Rc 3/8	R 1/2-Rc 1/2	φ6.5×φ10	φ8.5×φ12.5
扭矩值/トルク値	14 {143}	22 {224}	60 {612}	5~6 {51~61}	7~8 {71~82}

\* 氨基甲酸酯软管安装时用请拧紧至螺母顶部。/ウレタンホース取付時は、ナット顶部まで締め付けてください。

### 流体的流向/流体の流れ方向

流体从套筒侧流向插塞侧。/流体はソケット側からプラグ側に流します。



### 互换性/互換性

可与HI CUPLA的10型、17型、20型、30型、40型相连接。  
可与HI CUPLA系列、螺帽快速接头系列的各制品连接。

●详细内容请看第21页的HI CUPLA系列的兼容性一览表。  
[ハイカプラ]の10型・17型・20型・30型・40型と接続できます。[ハイカプラ]シリーズ、[アットカプラ]シリーズの各製品と接続できます。  
●詳しくは21ページの[ハイカプラ]シリーズの互換性一覧表をご覧ください。

### 产品型号、尺寸表/製品型式・寸法表

产品型号 製品型式	对应软管尺寸 相手側ホースサイズ	质量/質量 (g)	尺寸/寸法 (mm)			
			L	A	φT	φB
L200-20SH	1/4	90	(77)	27.5	9	5
L200-30SH	3/8	92	(79)	32	11.3	7.5
L200-40SH	1/2	104	(79.5)	32	15	10

### 套筒/ソケット SM型(内螺纹安装用/めねじ取付用)

产品型号 製品型式	匹配的螺纹尺寸 相手側取付ねじサイズ	质量/質量 (g)	尺寸/寸法 (mm)			
			L	H	T	φB
L200-20SM	Rc 1/4	89	(60)	六角19	R 1/4	7.5
L200-30SM	Rc 3/8	91	(60.5)	六角19	R 3/8	10
L200-40SM	Rc 1/2	102	(56)	六角24	R 1/2	13

### 套筒/ソケット SF型(外螺纹安装用/おねじ取付用)

产品型号 製品型式	匹配的螺纹尺寸 相手側取付ねじサイズ	质量/質量 (g)	尺寸/寸法 (mm)		
			L	H	T
L200-20SF	R 1/4	94	(57.5)	六角19	Rc 1/4
L200-30SF	R 3/8	103	(55.5)	六角22	Rc 3/8
L200-40SF	R 1/2	138	(57.5)	六角29	Rc 1/2

### 套筒/ソケット SNRG型(带弹簧螺帽 聚氨酯软管安装用/スプリングナット付きウレタンホース取付用)

产品型号 製品型式	对应软管尺寸 相手側ホースサイズ (mm)	质量/質量 (g)	尺寸/寸法 (mm)				
			L	A	H	φB	
L200-65SNRG	φ6.5×φ10	125	(147.8)	(90)	六角19	六角19	5.3
L200-85SNRG	φ8.5×φ12.5	132	(146.8)	(90)	六角21	六角22	7.5

●使用之前, 请您务必通读尾页的“使用须知”以及制品自带的“注意提示、注意事项”  
ご使用の前に、巻末の「使用上のお取り扱い」または製品添付の「注意提示、注意事項」を必ずお読みください。

低压用/低压用

# HI CUPLA TW型

## ハイカプラ® TW型

双向流路型空气配管用/流路双方向型空气配管用

最高使用压力  
1.5 MPa  
(15 kgf/cm<sup>2</sup>)

阀门构造  
ハルツ構造

适用流体  
適用流体

1.5 MPa  
(15 kgf/cm<sup>2</sup>)

单路开关型  
片路開閉型

空气  
空気

### 插塞、套筒均可供流体流过。 适合用于空气配管与空压机器的连接用途。

- 可与HI CUPLA的插塞(10型、17型、20型、30型、40型)进行连接, 套筒侧、插塞侧均可供流体流过。
  - 可用于工厂内空气配管与空压机器软管连接等广泛用途。
  - 重要构成部件经过热处理增加了强度。
- 有良好的耐磨损性和耐久性。
- 各种安装形状实现标准化,可用于广泛的空压用途。

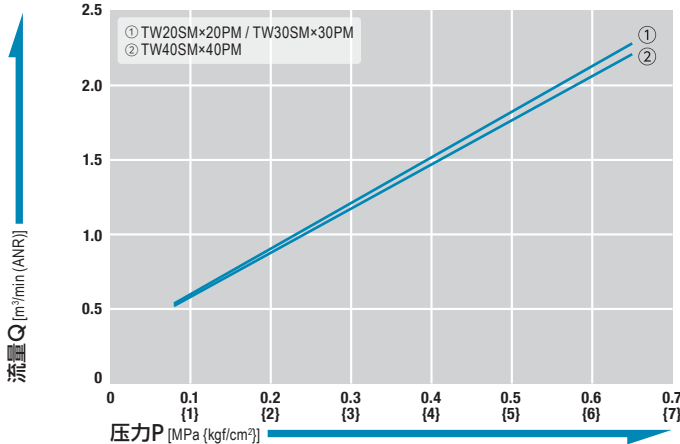
### プラグ・ソケットのどちらからでも流体が流せる。 空気配管から空圧機器への接続用途に適しています。

- 「ハイカプラ」のプラグ(10型・17型・20型・30型・40型)との接続ができ、ソケット側・プラグ側のどちらからでも流体が流せます。
- 工場内の空気配管から空圧機器のホース接続まで幅広い用途。
- 重要な構成部品には熱処理を施し強度を向上。特に耐摩耗・耐久性に優れています。
- 幅広い空圧用途に対応できるよう各種サイズ・取付形状を標準化しています。



### 压力—流量特性图/压力—流量特性图

[测定条件] (測定条件) ●流体名称: 空气 / 流体名: 空気



规格/仕様 作为订购产品主体材质也可用黄铜、不锈钢。/受注生産品として本体材質の異なる型・ステンレス製も承ります。

主体材质/本体材質	钢铁(镀铬)/鋼鉄(クロムめっき)				
安装尺寸 取付サイズ	螺纹用/ねじ用	R 1/4~R 1/2, Rc 1/4~Rc 1/2			
	软管用/ホース用	1/4~1/2软管/ホース			
最高使用压力 最高使用圧力	MPa (kgf/cm <sup>2</sup> )	1.5 {15}			
密封材质/シール材質 使用温度范围 注1/使用温度範囲	密封材质/シール材質	标示号/表示記号	使用温度范围/使用温度範囲	备注/備考	
	丁腈橡胶/ニトリルゴム	NBR	-20°C~+80°C	标准材质/標準材質	
	氟素橡胶/フッ素ゴム	FKM	-20°C~+180°C	订购产品/受注生産品	

注1) 可使用的温度范围根据使用条件而不同。/使用可能な温度範囲は、使用条件によって異なります。

推荐最大拧紧扭矩/推奨最大締付トルク Nm (kgf·cm)

安装螺纹尺寸/取付ねじサイズ	R 1/4 · Rc 1/4	R 3/8 · Rc 3/8	R 1/2 · Rc 1/2
扭矩值/トルク値	14 {143}	22 {224}	60 {612}

流体的流向/流体の流れ方向

流体可从套筒侧、插塞侧任一端流入。/流体はソケット側・プラグ側のどちらからでも流せます。



互换性/互換性

可与HI CUPLA的10型、17型、20型、30型、40型相连接。  
可与HI CUPLA系列、螺帽快速接头系列的各制品连接。  
●详细内容请看第21页的HI CUPLA系列的兼容性一览表。

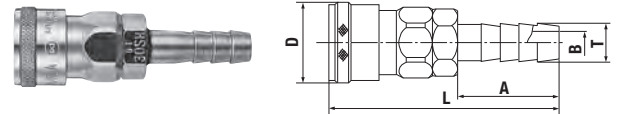
「ハイカプラ」の10型・17型・20型・30型・40型と接続できます。  
「ハイカプラ」シリーズ、「ナットカプラ」シリーズの各製品と接続できます。  
●詳しくは21ページの「ハイカプラ」シリーズの互換性一覧表をご覧ください。

真空用途适用性/真空用途適合性

单独使用时和连接时均不可用于真空用途。/単体時および接続時ともに真空用途には使用できません。

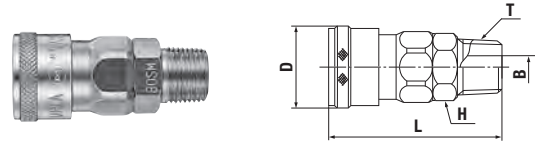
产品型号、尺寸表/製品型式・寸法表

套筒/ソケット SH型(软管安装用/ホース取付用)



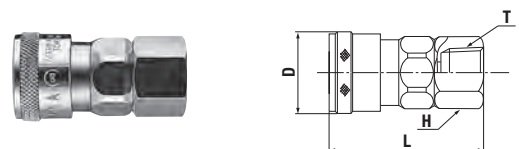
产品型号 製品型式	对应 软管尺寸 相手側ホースサイズ	质量/質量 (g)	尺寸/寸法 (mm)				
			L	φD	A	φT	φB
TW20SH	1/4	98	(72.5)	(26.5)	30	9	5
TW30SH	3/8	102	(76.5)	(26.5)	34	11.3	7.5
TW40SH	1/2	117	(78.5)	(26.5)	36	15	9

套筒/ソケット SM型(内螺纹安装用/めねじ取付用)



产品型号 製品型式	匹配的 螺纹尺寸 相手側取付ねじサイズ	质量/質量 (g)	尺寸/寸法 (mm)				
			L	φD	H	T	φB
TW20SM	Rc 1/4	95	(55.5)	(26.5)	六角19	R 1/4	7
TW30SM	Rc 3/8	109	(56.5)	(26.5)	六角19	R 3/8	8
TW40SM	Rc 1/2	116	(59.5)	(26.5)	六角23	R 1/2	9

套筒/ソケット SF型(外螺纹安装用/おねじ取付用)



产品型号 製品型式	匹配的 螺纹尺寸 相手側取付ねじサイズ	质量/質量 (g)	尺寸/寸法 (mm)			
			L	φD	H	T
TW20SF	R 1/4	95	(49.5)	(26.5)	六角19	Rc 1/4
TW30SF	R 3/8	96	(50.5)	(26.5)	六角21	Rc 3/8
TW40SF	R 1/2	137	(52.5)	(26.5)	六角29	Rc 1/2

●使用之前, 请您务必通读尾页的“使用须知”以及制品附带的“注意事项、注意事项”  
ご使用前に、巻末の「使用上のお願い」または製品添付の「注意書」を必ずお読みください。

低压用/低压用

# FULL BLOW快速接头

## フルブローカプラ

低压损、大流量、排气功能内置型空气配管用/低压损・大流量・パージ機能内蔵型空気配管用

最高使用圧力  
最高使用圧力

1.5  
1.5 MPa  
(15 kgf/cm<sup>2</sup>)

阀门构造  
バルブ構造

单路开关型  
片路開閉型

适用流体  
適用流体

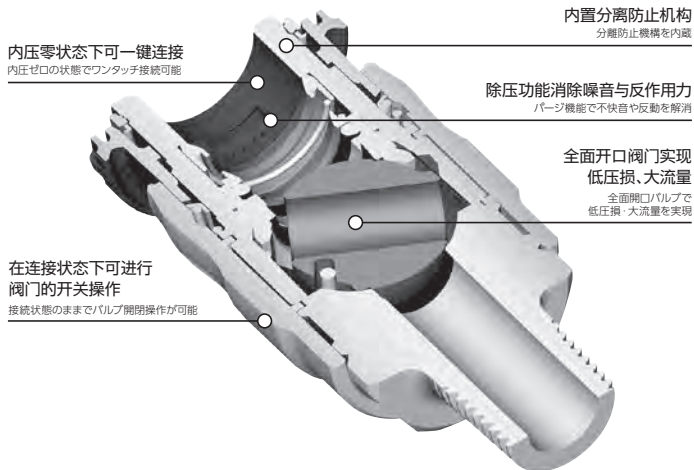
空气  
空気

### 独特的阀门装置, 实现了低压损、大流量。 可减低压缩机初始压力, 省能源快速接头。

- 实现低压损、大流量。与HI CUPLA相比, 最大可提升约40%流量。
  - 安装与卸去时阀门关闭, 零内压状态下顺畅操作。
  - 分离时排出插塞侧的残压, 消除噪音和反弹。
  - 内置分离防止机构, 防止意外脱落。
  - 在连接状态下可实施阀门的开关操作。
  - 与传统型HI CUPLA相比, 重量减轻30 ~ 45%。
  - 也备有带软管类型。(详情请浏览68页)
- 注: 请避免与打击工具、振动工具直接连接。

### 独自のバルブ機構で低圧損・大流量を実現。 コンプレッサの元圧低減を可能にする省エネ「カプラ」。

- 低压损・大流量を実現。「ハイカプラ」と比較し、最大で約40%の流量アップ。
  - 接続・分離時はバルブが閉止、内圧ゼロの状態ですムズ操作。
  - 分離時はプラグ側の残圧を排気、不快音や反動を解消。
  - 不意の分離を防止する分離防止機構を内蔵。
  - 接続状態のままでバルブの開閉操作が可能。
  - 従来型「ハイカプラ」と比べて30~45%の軽量化。
  - ホース付きタイプも用意しています。(詳細は68ページをご覧ください)
- 注: 打撃工具・振動工具に直接接続することは避けてください。



规格/仕様				
主体材质/本体材質	铝合金/アルミニウム合金			
安装尺寸 取付サイズ	螺钉用、软管安装用 ねじ用、ホース取付用	R 1/4~R 1/2、Rc 1/4~Rc 1/2、1/4~1/2软管/ホース		
	聚氨酯软管安装用 ウレタンホース取付用	φ6.5×φ10・φ8×φ12・φ8.5×φ12.5・φ11×φ16软管/ホース		
最高使用圧力 最高使用圧力	MPa {kgf/cm <sup>2</sup> }	1.5 {15}		
密封材质/シール材質	密封材质/シール材質	标示号/表示記号	使用温度范围/使用温度範囲	备注/備考
使用温度范围 注1/使用温度範囲	丁腈橡胶/ニトリルゴム	NBR	-20℃~+60℃	标准材质/標準材質

注1) 可使用的温度范围根据使用条件而不同。/使用可能な温度範囲は、使用条件によって異なります。

推荐最大拧紧扭矩/推奨最大締付トルク	Nm {kgf·cm}		
安装螺纹尺寸/取付ねじサイズ	R 1/4 · Rc 1/4	R 3/8 · Rc 3/8	R 1/2 · Rc 1/2
扭矩值/トルク値	14 {143}	22 {224}	60 {612}

推荐的紧固扭矩范围/推奨締付トルク範囲	Nm {kgf·cm}
聚氨酯软管安装用/ウレタンホース取付用	9~11 {92~112}

\*氨基甲酸酯软管安装时用拧紧至螺母顶部。  
\*为了便于氨基甲酸酯软管安装, 推荐在螺母内径(螺纹部分及软管接触部分)涂抹矿物质类的润滑油。  
\*ウレタンホース取付用は、ナット端面まで締め付けてください。  
\*ウレタンホース取付用は締め付けを容易にするため、ナット内径(ねじ部およびホース接触部)に鉱物油系グリースを塗布することを推奨します。

流体的流向/流体の流れ方向

流体从套筒侧流向插塞侧。/流体はソケット側からプラグ側に流します。

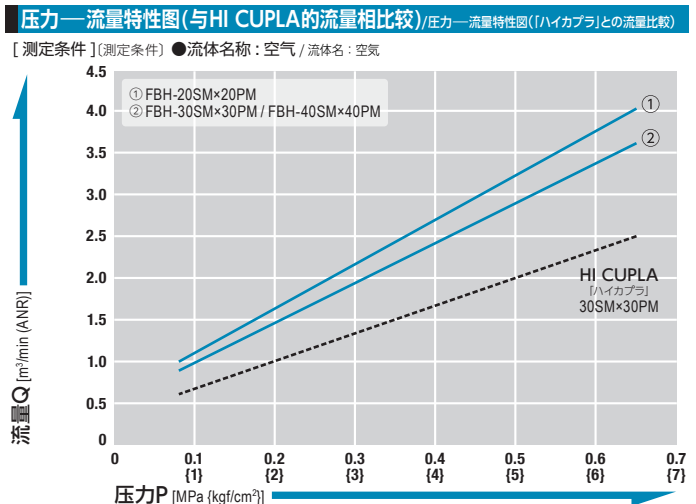
互换性/互換性

可与HI CUPLA的10型、17型、20型、30型、40型相连接。  
可与HI CUPLA系列、螺帽快速接头系列的各制品连接。  
\*与一部分树脂制(HI CUPLA 250(停产))快速接头没有互换性。  
●详细内容请看第21页的HI CUPLA系列的兼容性一览表。  
「ハイカプラ」の10型・17型・20型・30型・40型と接続できます。「ハイカプラ」シリーズ、「ナットカプラ」シリーズの各製品と接続できます。  
\*一部の樹脂製(HIカプラ250(生産中止品))プラグとは互換性はありません。  
●詳しくは21ページの「ハイカプラ」シリーズの互換性一覧表をご覧ください。

最小截面积/最小断面積	(mm <sup>2</sup> )										
插塞/プラグ 套筒/ソケット	17PH	20PH	30PH	40PH	10PM	20PM	30PM	40PM	20PF	30PF	40PF
FBH-20SH	16	20	24	24	13	24	24	24	24	24	24
FBH-30SH	16	20	44	44	13	44	44	44	44	44	44
FBH-40SH	16	20	44	44	13	44	44	44	44	44	44
FBH-20SM	16	20	44	44	13	44	44	44	44	44	44
FBH-30SM	16	20	44	44	13	44	44	44	44	44	44
FBH-40SM	16	20	44	44	13	44	44	44	44	44	44
FBH-20SF	16	20	44	44	13	44	44	44	44	44	44
FBH-30SF	16	20	44	44	13	44	44	44	44	44	44
FBH-40SF	16	20	44	44	13	44	44	44	44	44	44
FBH-65SN	16	20	24	24	13	24	24	24	24	24	24
FBH-80SN	16	20	44	44	13	44	44	44	44	44	44
FBH-85SN	16	20	44	44	13	44	44	44	44	44	44
FBH-110SN	16	20	44	44	13	44	44	44	44	44	44

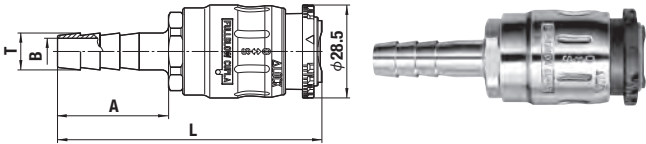
真空用途适用性/真空用途適合性

单独使用与连接时均不可用于真空用途。/単体時および接続時ともに真空用途には使用できません。



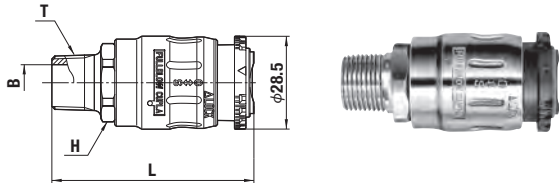
产品型号、尺寸表/製品型式・寸法表

套筒/ソケット SH型(橡胶软管安装用/ゴムホース取付用)



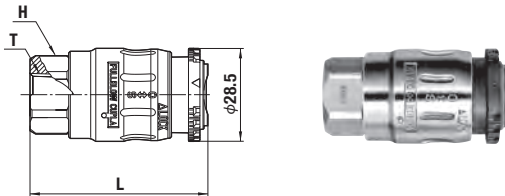
产品型号 製品型式	对应软管尺寸 相手側ホースサイズ	质量/質量 (g)	尺寸/寸法 (mm)			
			L	A	φT	φB
FBH-20SH	1/4	70	(77)	30	9	5.5
FBH-30SH	3/8	74	(81)	34	11.3	8
FBH-40SH	1/2	85	(83)	36	15	10

套筒/ソケット SM型(内螺纹安装用/めねじ取付用)



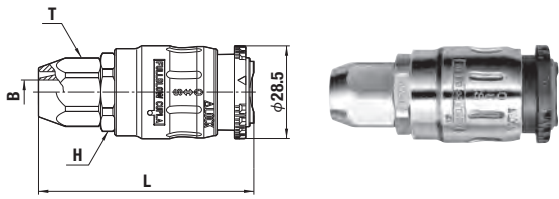
产品型号 製品型式	匹配的螺纹尺寸 相手側取付ねじサイズ	质量/質量 (g)	尺寸/寸法 (mm)			
			L	H	T	φB
FBH-20SM	Rc 1/4	71	(62)	六角22	R 1/4	8
FBH-30SM	Rc 3/8	75	(62)	六角22	R 3/8	11
FBH-40SM	Rc 1/2	86	(66)	六角22	R 1/2	15

套筒/ソケット SF型(外螺纹安装用/おねじ取付用)



产品型号 製品型式	匹配的螺纹尺寸 相手側取付ねじサイズ	质量/質量 (g)	尺寸/寸法 (mm)		
			L	H	T
FBH-20SF	R 1/4	77	(54.5)	六角22	Rc 1/4
FBH-30SF	R 3/8	69	(54.5)	六角22	Rc 3/8
FBH-40SF	R 1/2	90	(61)	六角26	Rc 1/2

套筒/ソケット SN型(聚氨酯软管安装用/ウレタンホース取付用)

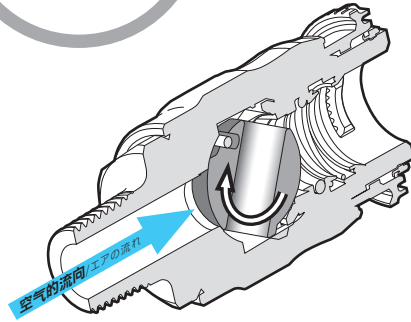


产品型号 製品型式	对应软管尺寸 相手側ホースサイズ (mm)	质量/質量 (g)	尺寸/寸法 (mm)			
			L	H	T	φB
FBH-65SN	φ6.5×φ10	64	(64)	六角22	六角17	5.5
FBH-80SN	φ8×φ12	67	(66)	六角22	六角19	7.5
FBH-85SN	φ8.5×φ12.5	68	(66)	六角22	六角19	7.5
FBH-110SN	φ11×φ16	86	(71)	六角26	六角24	10

FULL BLOW快速接头的优点/「フルブローカブラ」のメリット

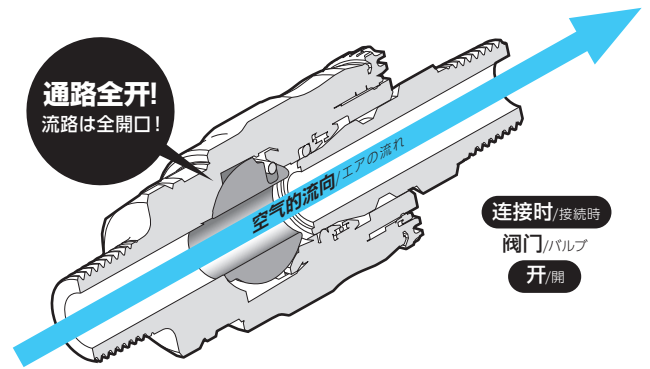
**流量最大提升**  
约**40%**  
流量最大約40%up!!

可抑制压力损失，  
与以往型比较流量提升约40%。  
压力损失を抑え、従来型と比較して  
約40%の流量アップが得られます。



连接后球形阀转动，通路打开。  
接続後にボール型バルブが回転して流路を開きます。

通路全开!  
流路は全開口!



配件/アクセサリ

FULL BLOW快速接头专用树脂罩  
**套环保护套** 「フルブローカブラ」専用樹脂製カパー  
スリーブカバー

- 在FULL BLOW快速接头的套筒上安装树脂罩，可提升套环的操作性，减少对快速接头的冲击。
- 可减少快速接头万一撞击工件时造成的损伤。
- 「フルブローカブラ」のソケットに樹脂製のカバーを装着することで、スリーブの操作性がアップし、「カブラ」への衝撃も減少します。
- 万一、被加工物に「カブラ」が当たった時に損傷を軽減します。

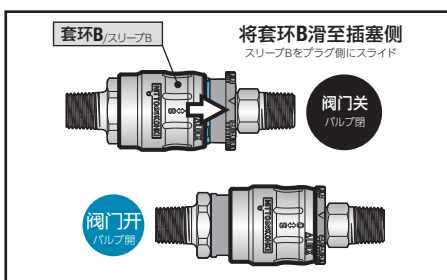


●请详细参照164页。/詳細は164ページを参照ください。

FULL BLOW快速接头的功能/「フルブローカブラ」の機能

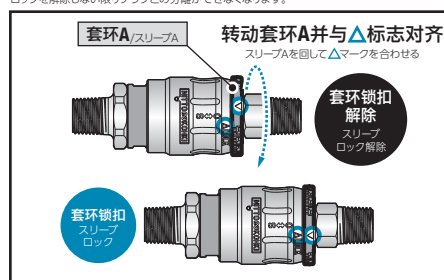
1. 打开阀门/バルブを開く

与插塞连接后操作套环(B)打开内置阀门，确保通路无障碍物。  
プラグとの接続後にスリーブ(B)を操作して内蔵バルブを開き、障害物のない流路を確保できます。



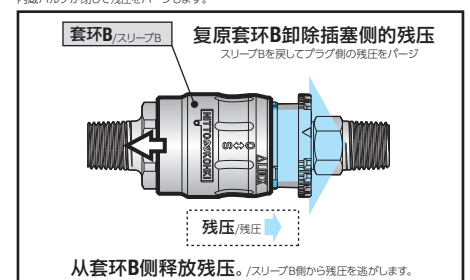
2. 套环锁上/スリーブをロック

转动套环(A)锁上套环(B)。只要不解锁，就不能与插塞分离。  
スリーブ(A)を回してスリーブ(B)をロックします。  
スリーブ(A)を回してスリーブ(B)をロックします。  
ロックを解除しない限りプラグとの分離ができなくなります。



3. 卸除残压/残圧をバージ

与插塞分离时，解除锁扣并复原套环(B)的位置，内置阀门关闭残压卸除。  
プラグとの分離時は、ロックを解除しスリーブ(B)を元の位置に戻せば内蔵バルブが閉じて残圧をバージします。



●使用之前，请您务必通读尾页的“使用须知”以及制品附带的“注意事项、注意事项”/ご使用前に、巻末の「使用上のお願い」または製品添付の「注意・注意事項」を必ずお読みください。

低压用/低压用

# 排气快速接头 PVR型

## パージハイカプラ PVR型

排气功能内置型空气原配管用/パージ機能内蔵型空気元配管用

最高使用圧力  
最高使用圧力

1.5 MPa  
(15 kgf/cm<sup>2</sup>)

阀门构造  
バルブ構造

单路开关型  
片路開閉型

适用流体  
適用流体

空气  
空気

不论内压如何一键连接。  
分离时消除噪音和反作用力。  
带分离防止机构的安心设计。

- 插塞、套筒的连接只需投入即可一键连接。不受套筒内压的影响。
- 内置分离防止机构，防止意外脱落。
- 套环上锁的同时阀门打开，空气流动。
- 分离时，套环锁扣解锁同时阀门关闭，插塞侧的残压排出，从而消除噪音和反作用力。
- 在连接状态下，可进行阀门的开关操作。
- 与传统型相比较，提升流量约20%。(HI CUPLA 400SM比较)
- 可与HI CUPLA的插塞(400型、600型、800型)连接。

内圧に関係なく接続がワンタッチ。  
分離時の不快な反動と音も解消。分離防止機構付きの安心設計。

- プラグ・ソケットの接続は、押し込むだけのワンタッチ接続。ソケットの内圧の影響を受けません。
- 不意の分離を防止する分離防止機構を内蔵。
- スリーブをロックすると同時にバルブが開き空気が流れます。
- 分離時はスリーブロック解除とともにバルブが閉じ、プラグ側の残圧を排気、不快音や反動を解消。
- 接続状態のままでもバルブの開閉操作が可能。
- 従来型と比べ約20%の流量UP。(「ハイカプラ」400SM比)
- 「ハイカプラ」のプラグ(400型・600型・800型)と接続可能。



规格/仕様				
主体材质/本体材質	锌合金(部分黄铜、其他)/亜鉛合金(一部真ちゅう・他)			
安装尺寸 取付サイズ	螺纹用/ねじ用	R 1/2~R 1、Rc 1/2~Rc 1、		
	软管安装用 ホース取付用	1/2~1软管/ホース		
最高使用压力 最高使用圧力	MPa [kgf/cm <sup>2</sup> ]	1.5 {15}		
密封材质/シール材質	密封材质/シール材質	标示号/表示記号	使用温度范围/使用温度範囲	备注/備考
使用温度范围 注1/使用温度範囲	丁腈橡胶/ニトリルゴム	NBR	-20℃~+60℃	标准材质/標準材質

注1) 可使用温度范围根据使用条件而不同。/使用可能な温度範囲は、使用条件によって異なります。

推荐最大拧紧扭矩/推奨最大締付トルク	Nm [kgf·cm]		
安装螺纹尺寸/取付ねじサイズ	R 1/2 · Rc 1/2	R 3/4 · Rc 3/4	R 1 · Rc 1
扭矩值/トルク値	30 {306}	50 {510}	65 {663}

流体的流向/流体の流れ方向

流体从套筒侧流向插塞侧。/流体はソケット側からプラグ側に流します。

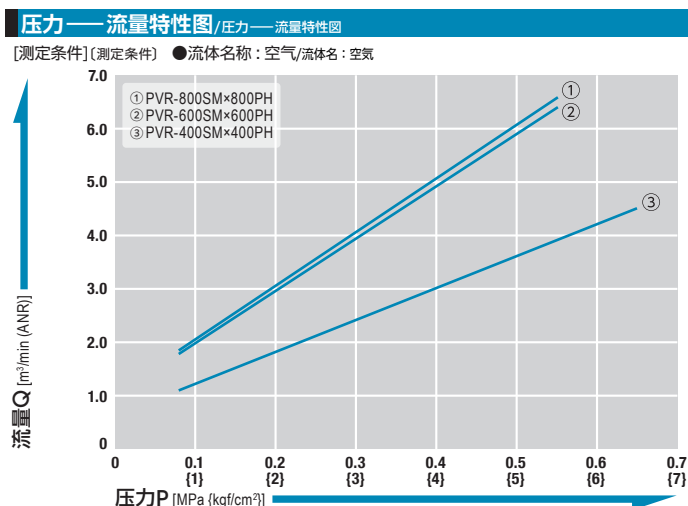
互换性/互換性

可与HI CUPLA的400型、600型、800型连接。  
● 详细内容请看第21页的HI CUPLA系列的兼容性一览表。  
「ハイカプラ」の400型・600型・800型と接続できます。  
● 詳しくは21ページの「ハイカプラ」シリーズの互換性一覧表をご覧ください。

最小截面积/最小断面積	(mm <sup>2</sup> )								
插塞/プラグ 套筒/ソケット	400PH	600PH	800PH	400PM	600PM	800PM	400PF	600PF	800PF
PVR-400SH	64	71	71	71	71	71	71	71	71
PVR-600SH	64	116	116	116	116	116	116	116	116
PVR-800SH	64	116	116	116	116	116	116	116	116
PVR-400SM	64	116	116	116	116	116	116	116	116
PVR-600SM	64	116	116	116	116	116	116	116	116
PVR-800SM	64	116	116	116	116	116	116	116	116
PVR-400SF	64	116	116	116	116	116	116	116	116
PVR-600SF	64	116	116	116	116	116	116	116	116
PVR-800SF	64	116	116	116	116	116	116	116	116

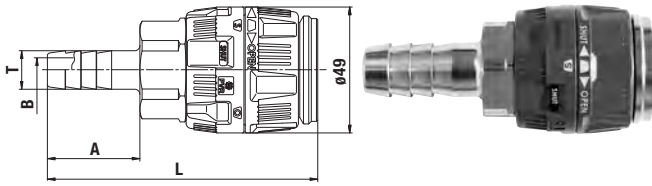
真空用途适用性/真空用途適合性

单独使用与连接时均不可用于真空用途。/単体時および接続時ともに真空用途には使用できません。



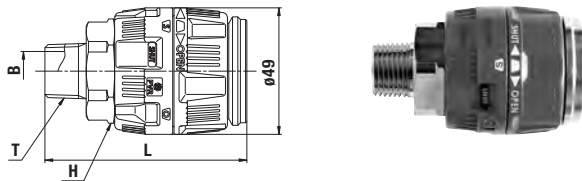
产品型号、尺寸表 / 製品型式・寸法表

套筒/ソケット SH型(软管安装用 / ホース取付用)



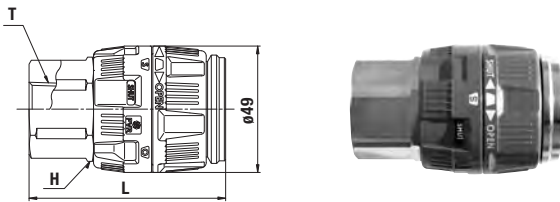
产品型号 製品型式	对应软管尺寸 相手側ホースサイズ	质量/質量 (g)	尺寸/寸法 (mm)			
			L	A	φT	φB
PVR-400SH	1/2	380	(105)	36	15	9.5
PVR-600SH	3/4	361	(109)	45	21	14
PVR-800SH	1	440	(118)	55	27	16

套筒/ソケット SM型(内螺纹安装用 / めねじ取付用)



产品型号 製品型式	匹配的 螺纹尺寸 相手側取付ねじサイズ	质量/質量 (g)	尺寸/寸法 (mm)			
			L	H	T	φB
PVR-400SM	Rc 1/2	327	(78)	六角35	R 1/2	14
PVR-600SM	Rc 3/4	345	(82)	六角35	R 3/4	18
PVR-800SM	Rc 1	374	(84)	六角35	R 1	24

套筒/ソケット SF型(外螺纹安装用 / おねじ取付用)

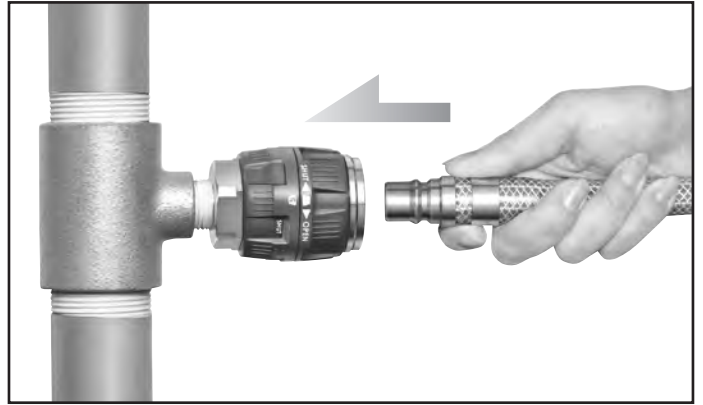


产品型号 製品型式	匹配的 螺纹尺寸 相手側取付ねじサイズ	质量/質量 (g)	尺寸/寸法 (mm)		
			L	H	T
PVR-400SF	R 1/2	394	(76)	六角35	Rc 1/2
PVR-600SF	R 3/4	370	(77)	六角35	Rc 3/4
PVR-800SF	R 1	440	(82)	六角41	Rc 1

排气快速接头PVR型的功能 / パージハイカブラ PVR型の機能

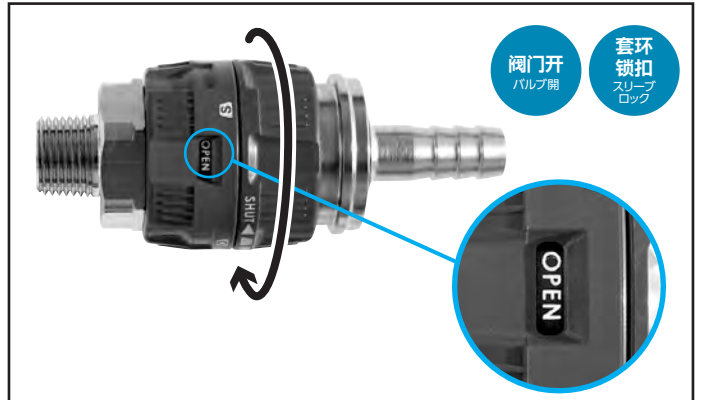
1. 连接/接続

连接操作独立于阀门开关操作。连接时,可在不受配管内压力影响下进行连接。  
バルブ開閉操作と接続操作を独立。接続時、配管内圧力の影響を受けずに接続できます。



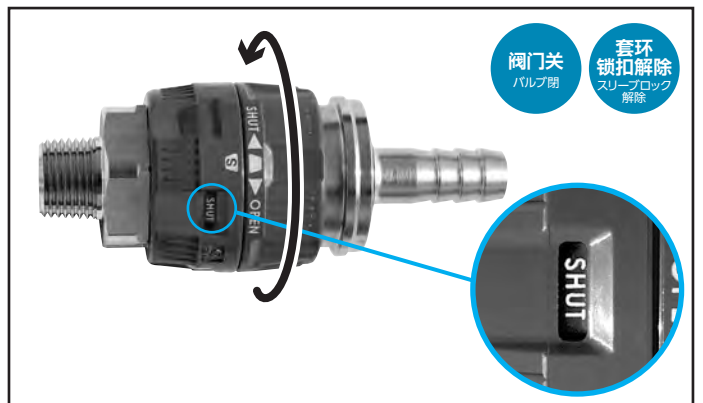
2. 阀门打开/套环锁扣 / バルブOPEN / スリーブロック

转动操作环打开阀门,空气流动。同时,锁上套环以防止意外分离。  
操作リングを回すとバルブが開いて空気が流れます。同時にスリーブをロックし不意の分離を防ぎます。



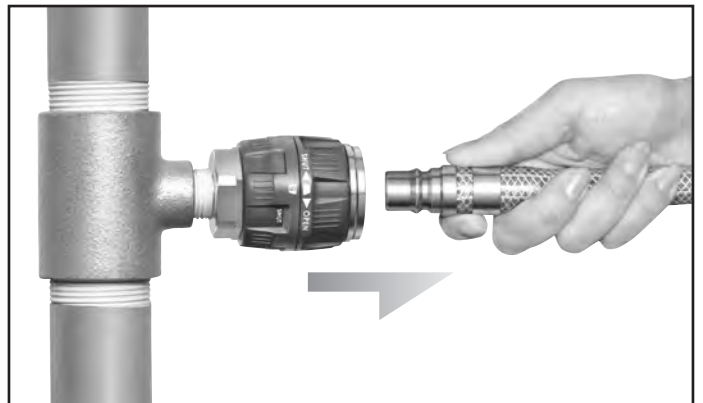
3. 阀门关闭/套环锁扣解锁 / バルブSHUT / スリーブロック解除

将操作环位置复原,阀门关闭,空气停滞。同时,排出堵塞侧的残压,套环锁扣解除。  
操作リングを元の位置に戻すとバルブが閉じて空気が止まります。同時にプラグ側の残圧をパージし、スリーブのロックが解除されます。



4. 分离/分離

堵塞一侧无残压,因此分离时没有噪音和反作用力。  
プラグ側に残圧がないため分離時の反動や不快感がありません。



低压用/低压用

# 排气快速接头

## パージハイカプラ

带排气装置空气元配管用/パージ機構付き空気元配管用

最高使用压力  
最高使用圧力

1.0  
1.0 MPa  
(10 kgf/cm<sup>2</sup>)

阀门构造  
バルブ構造

单路开关型  
片路開閉型

适用流体  
適用流体

空气  
空気

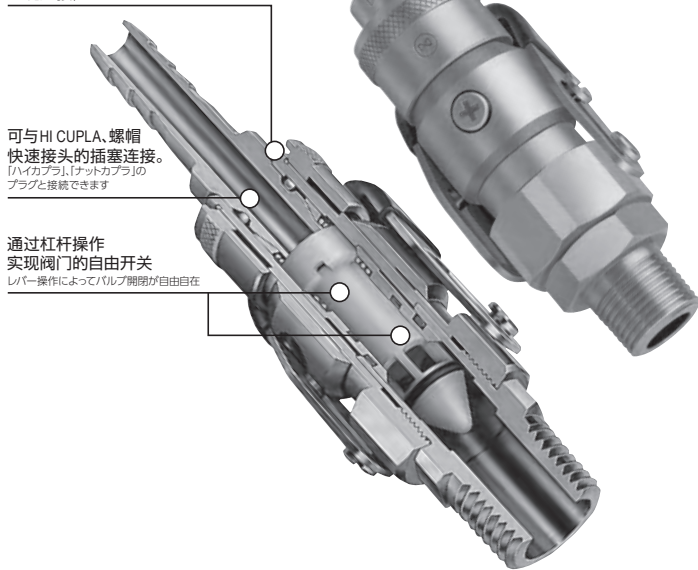
### 不论内压如何一键连接。 分离时消除噪音和反作用力。

- 插塞、套筒的连接只需投入即可一键连接。不受套筒的内压影响。
- 即使连接后也可通过杠杆操作实现阀门的自由开关。
- 分离时，通过杠杆操作排出插塞一侧配管内的空气，从而消除噪音和反作用力。
- 没有连接插塞就不能操作杠杆，阀门不能打开，设计合理。

### 内圧に関係なく接続がワンタッチ。分離時の不快な反動と音も解消。

- プラグ・ソケットの接続は、押し込むだけのワンタッチ接続。ソケットの内圧の影響を受けません。
- 接続後も独自のレバー操作によってバルブの開閉が自由自在。
- 分離時には、レバー操作でプラグ側配管部の空気を排出し、不快な反動と音を解消。
- プラグを接続しないと、レバー操作ができずバルブが開かない安心設計。

一键连接/ワンタッチ接続



### 操作方法/操作方法

**1** 阀门关  
バルブ閉

连接时把插塞插入套筒即可一键连接完成。  
(但是，此状态下阀门并未打开。)  
接続はプラグをソケットに挿入するワンタッチ操作で完了。  
(ただし、この状態ではバルブは開いていません。)

**2** 阀门开  
バルブ開

套环锁扣  
スリーブロック

打下杠杆，阀门开启，流体流动。  
(打下的杠杆成为套环的制动阀，防止脱落。)  
レバーを倒すとバルブが開き流体が流れます。  
(倒したレバーはスリーブのストッパーとなり、分離を防止します。)

**3** 阀门关  
バルブ閉

套环锁扣解除  
スリーブロック解除

拉起杠杆，插塞一侧的空气被排出，从而消除分离时的噪音和反作用力。  
(此状态下，套筒的阀门关闭。)  
レバーを引き上げると、プラグ側の空気がパージされ、分離時の不快な反動と音を解消。  
(この状態で、ソケットのバルブは閉まっています。)

### 规格/仕様

主体材质/本体材質	黄铜(镀铬)/真ちゅう(クロムめっき)				
安装螺纹尺寸/取付ねじサイズ	R 1/4 · R 3/8 · R 1/2 · R 3/4				
最高使用压力 最高使用圧力	MPa (kgf/cm <sup>2</sup> )	1.0 {10}			
密封材质/シール材質	密封材/表示記号	使用温度范围/使用温度範囲	备注/備考		
使用温度范围注1/使用温度範囲	丁腈橡胶(ニトリルゴム)	NBR	-20℃~+60℃	标准材质/標準材質	

注1) 可使用的温度范围根据使用条件而不同。/使用可能な温度範囲は、使用条件によって異なります。

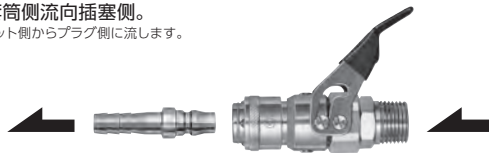
### 推荐最大拧紧扭矩/推奨最大締付トルク

Nm (kgf·cm)

安装螺纹尺寸/取付ねじサイズ	PV-20SM	PV-30SM	PV-40SM	PV-400SM	PV-600SM
扭矩值/トルク値	9 {92}	11 {112}	30 {306}	30 {306}	50 {510}

### 流体的流向/流体の流れ方向

流体从套筒侧流向插塞侧。  
流体はソケット側からプラグ側に流します。



### 互换性/互換性

20型、30型、40型可与HI CUPLAの10型、17型、20型、30型、40型连接。可与HI CUPLA系列、螺帽快速接头系列的各制品连接。  
400型、600型可与HI CUPLAの400型、600型、800型连接。

- 详细内容请看第21页的HI CUPLA系列的兼容性一览表。
- 20型・30型・40型は「ハイカプラ」の10型・17型・20型・30型・40型と接続できます。
- 「ハイカプラ」シリーズ「ナットカプラ」シリーズの各製品と接続できます。400型・600型は「ハイカプラ」の400型・600型と接続できます。
- 詳しくは21ページの「ハイカプラ」シリーズの互換性一覧表をご覧ください。

### 最小截面积/最小断面積

(mm<sup>2</sup>)

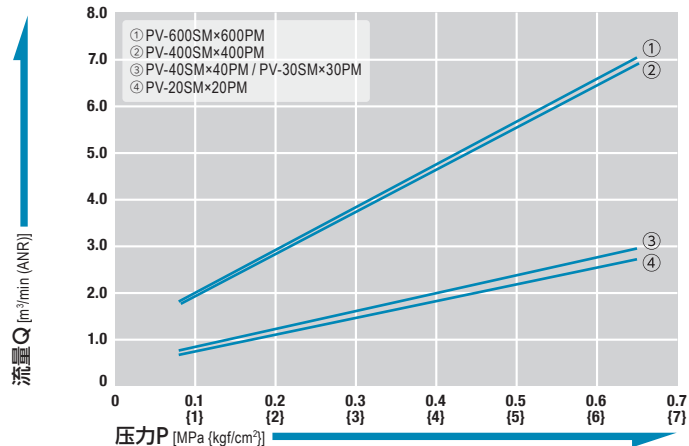
产品型号/製品型式	PV-20SM	PV-30SM	PV-40SM	PV-400SM	PV-600SM
最小截面积/最小断面積	38	41	41	94	94

### 真空用途适用性/真空用途適合性

单独使用与连接时均不可用于真空用途。/単体時および接続時ともに真空用途には使用できません。

### 压力—流量特性图/圧力—流量特性図

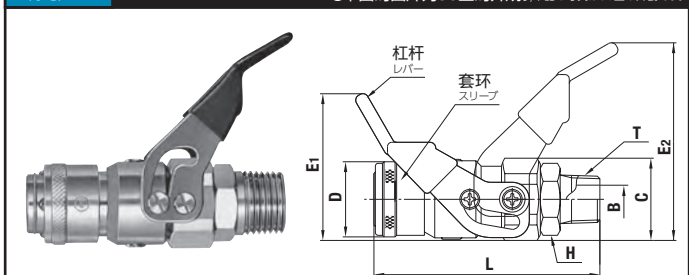
[测定条件] (測定条件) ● 流体名: 空气 / 流体名: 空気



### 产品型号、尺寸表/製品型式・寸法表

#### 套筒/ソケット

● 下面的图片为30型的外观。/下記の写真は30型の外観です。



产品型号 製品型式	匹配的 螺纹尺寸 相手側取付 ねじサイズ	质量/質量 (g)	尺寸/寸法 (mm)							
			L	φD	E <sub>1</sub>	E <sub>2</sub>	H	φC	T	φB
PV-20SM	Rc 1/4	225	(79)	26.5	(50.5)	(70)	六角22	29	R 1/4	7
PV-30SM	Rc 3/8	229	(80)	26.5	(50.5)	(70)	六角22	29	R 3/8	10
PV-40SM	Rc 1/2	235	(82)	26.5	(50.5)	(70)	六角22	29	R 1/2	14
PV-400SM	Rc 1/2	411	(94)	35	(61.5)	(82)	六角30	37.5	R 1/2	13
PV-600SM	Rc 3/4	424	(97)	35	(61.5)	(82)	六角30	37.5	R 3/4	18

● 使用之前，请务必通读尾页的“使用须知”以及制品附带的“注意事项、注意事项”  
ご使用前の、巻末の「使用上のお問い合わせ」または製品添付の「注意事項」「注意事項」を必ずお読みください。

低压用/低压用

# 排气多道快速接头

## パージラインカプラ

带排气装置空气简易集合配管用/パージ機構付空気簡易集合配管用

最高使用圧力  
1.0 MPa  
(10 kgf/cm<sup>2</sup>)

阀门构造  
バルブ構造  
単路开关型  
片路開閉型

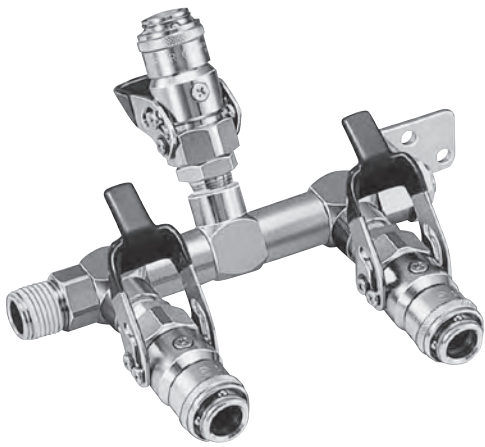
适用流体  
適用流体  
空気  
空気

通过杠杆操作, 清除残压。  
确保快速接头的连接、分离极为顺滑。

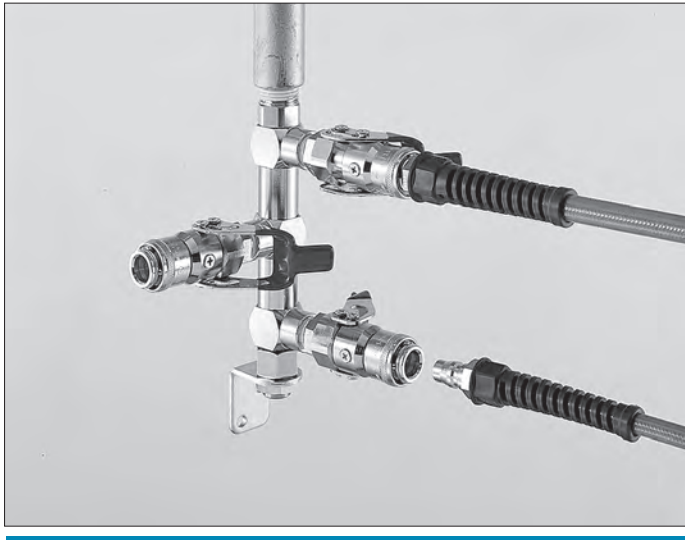
- 插塞、套筒的连接只需按入即可一键连接。不受套筒的内压影响。
- 采取安心构造, 分离时不会产生配管内空气排出的噪音以及插塞的反弹。
- 没有连接套筒阀门, 则插塞就不能开关, 设计合理。
- 即使连接后也可通过杠杆操作实现阀门的开关, 确保自由进行空气的流通、关闭。
- 1根空气配管可同时实现3处空气吸出。  
(同时备有单体型排气快速接头→详情请浏览53页)

レバー操作で残圧を除去。  
「カプラ」の接続・分離が極めてスムーズに。

- プラグ・ソケットの接続は、押し込むだけのワンタッチ接続。ソケットの内圧の影響を受けません。
- 分離時に配管内の空気が排出する不快音やプラグの反動がない安心構造。
- ソケットバルブはプラグを接続しないと開閉ができない安心設計。
- 接続後でもレバー操作によってバルブの開閉ができ、空気の流通・遮断は自由自在。
- 1本の空気配管から同時に3本の空気取り出しが可能。  
(单体型のパージハイカプラもあります→詳細は53ページをご覧ください)



用途实例/用途例



规格/仕様

主体材质/本体材質	黄铜(镀铬)/真ちゅう(クロムめっき)			
尺寸/サイズ	入口/取入口	R 1/2		
	出口/取出口	套筒/ソケット (PV-30SM)		
最高使用圧力 最高使用圧力	1.0 {10}			
密封材质/シール材質	密封材质/シール材質	标示号/表示記号	使用温度範囲/使用温度範囲	备注/備考
使用温度範囲 注1/使用温度範囲	丁腈橡胶/ニトリルゴム	NBR	-20°C~+60°C	标准材质/標準材質

注1) 可使用的温度范围根据使用条件而不同。/使用可能な温度範囲は、使用条件によって異なります。

推荐最大拧紧扭矩/推奨最大締付トルク

Nm {kgf·cm}

安装螺纹尺寸/取付ねじサイズ	R 1/2
扭矩值/トルク値	30 {306}

流体的流向/流体の流れ方向

流体从入口流向出口。下面请参照“产品型号、尺寸图”的流体方向(箭头标志)。流体是取入口から取出口に流します。下記、「製品型式・寸法図」の流体方向(印)を参照してください。

互换性/互換性

可与HI CUPLA的10型、17型、20型、30型、40型相连接。可与HI CUPLA系列、螺帽快速接头系列的各制品连接。  
● 详细内容请看第21页的HI CUPLA系列的兼容性一览表。  
[ハイカプラ]の10型・17型・20型・30型・40型と接続できます。[ハイカプラ]シリーズ、[ナットカプラ]シリーズの各製品と接続できます。  
● 詳しくは21ページの「ハイカプラ」シリーズの互換性一覧表をご覧ください。

最小截面积/最小断面積

(mm<sup>2</sup>)

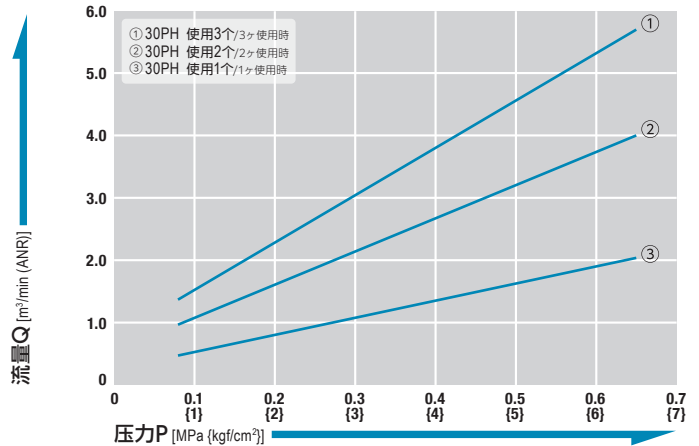
41

真空用途适用性/真空用途適合性

单独使用与连接时均不可用于真空用途。/単体時および接続時ともに真空用途には使用できません。

压力—流量特性图/圧力—流量特性図

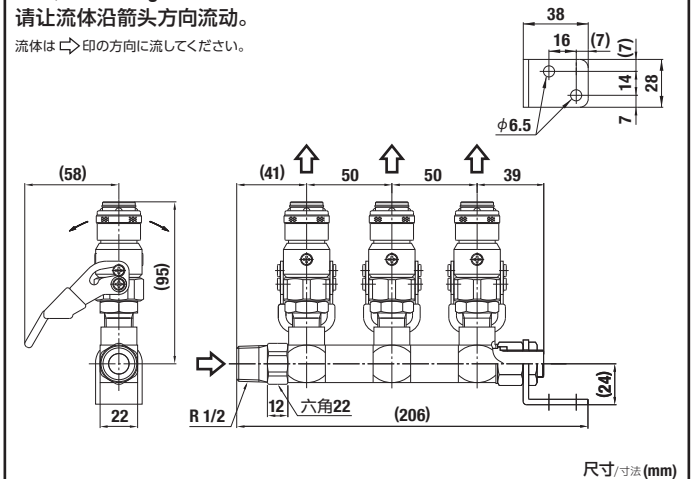
[测定条件] (測定条件) ● 流体名称: 空气 / 流体名: 空気



产品型号、尺寸表/製品型式・寸法表

套筒/ソケット RE-PV-30型 (3分岐配管用/3分岐配管用)

质量/質量: 1090 g  
请让流体沿箭头方向流动。  
流体は⇒印の方向に流してください。



● 使用之前, 请您务必通读尾页的“使用须知”以及制品附带的“注意事项、注意事项”  
ご使用前に、巻末の「使用上のお願い」または製品添付の「注意書・注意事項」を必ずお読みください。

低压用/低压用

# 旋转式多道快速接头

ロータリー式ラインカップラ

旋转式空气简易集合配管用/回転式空气简易集合配管用

最高使用压力  
最高使用压力

1.5  
1.5 MPa  
(15 kgf/cm<sup>2</sup>)

阀门构造  
バルブ構造



单路开关型  
片路開閉型

适用流体  
適用流体



空气  
空気

## 多个空气出口360° 自由旋转。 HI CUPLA的集合配管迅捷实现。

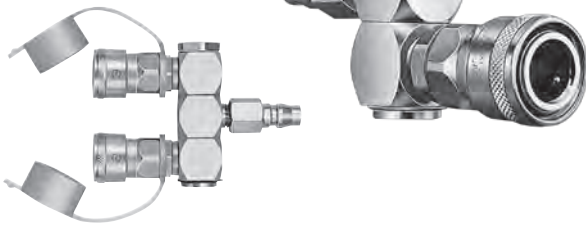
- 从一根空气配管中可同时迅速的抽取多股空气。
- 空气的出口可360° 自由旋转。此时的软管扭曲可通过转环装置消除。
- 根据作业要求, 可从RT型(2分支)与RE型(3分支)之中选取。

### 複数の空気取出口が360° 自在に対応。 [ハイカップラ]の集合配管をスピーディに実現。

- 一つの配管から同時に複数の空気をスピーディに取り出すことができます。
- 空気の取出口が360° 自在に対応。その際のホースねじれもスイベル機構で解消できます。
- 作業に合わせてRT型(2分岐用)とRE型(3分岐用)の中から選べます。

#### ▼RT型

(本品标准配置有防尘罩)  
(本品は防塵キャップを標準装備しています)



#### ▼RE型

(本品标准配置有防尘罩)  
(本品は防塵キャップを標準装備しています)



#### 规格/仕様

主体材质/本体材質	主体: 黄铜(镀铬) 快速接头: 钢铁(镀铬) 本体: 真ちゅう(クロムめっき) カプラ: 鋼鉄(クロムめっき)			
产品型号/製品型式	RT型(2分岐配管用/2分岐配管用)		RE型(3分岐配管用/3分岐配管用)	
尺寸/サイズ	入口 取入口	HI CUPLA 插塞(20PF) ハイカップラ プラグ(20PF)	入口 取入口	R 1/2
	出口 取出口	HI CUPLA 套筒(20型) ハイカップラ ソケット(20型)	出口 取出口	HI CUPLA 套筒(20型) ハイカップラ ソケット(20型)
最高使用压力 最高使用压力	MPa {kgf/cm <sup>2</sup> }	1.5 {15}		
密封材质/シール材質	密封材质/シール材質	标示号/表示記号	使用温度范围/使用温度範囲	备注/備考
使用温度范围 注1/使用温度範囲	丁腈橡胶/ニトリルゴム	NBR	-20°C~+60°C	标准材质/標準材質

\*本品标准配置有防尘罩。/本品は防塵キャップを標準装備しています。

注1) 可使用的温度范围根据使用条件而不同。/使用可能な温度範囲は、使用条件によって異なります。

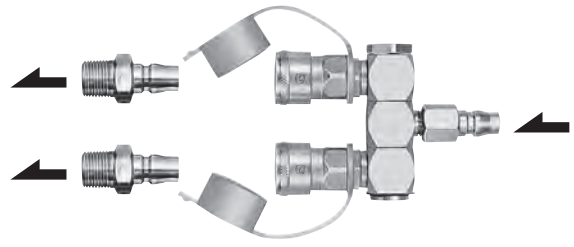
#### 推荐最大拧紧扭矩(RE型)/推奨最大締付トルク(RE型)

Nm {kgf·cm}

安装螺纹尺寸/取付ねじサイズ	R 1/2
扭矩值/トルク値	30 {306}

#### 流体的流向/流体の流れ方向

流体从入口流向出口。/流体は取入口から取出口に流します。



#### 互换性/互換性

可与HI CUPLA的10型、17型、20型、30型、40型相连接。  
可与HI CUPLA系列、螺帽快速接头系列的各制品连接。

- 详细内容请看第21页的HI CUPLA系列的兼容性一览表。
- [ハイカップラ]の10型・17型・20型・30型・40型と接続できます。
- [ハイカップラ]シリーズ、[サットカップラ]シリーズの各製品と接続できます。
- 詳しくは21ページの[ハイカップラ]シリーズの互換性一覧表をご覧ください。

#### 最小截面积/最小断面積

(mm<sup>2</sup>)

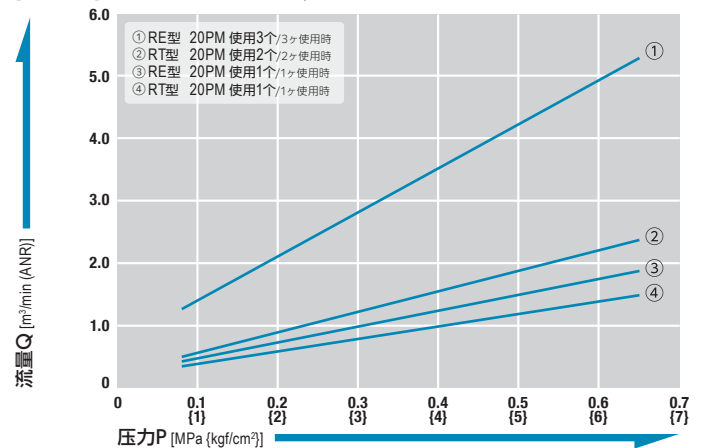
产品型号/製品型式	RT型	RE型
最小截面积/最小断面積	33	

#### 真空用途适用性/真空用途適合性

单独使用时和连接时均不可用于真空用途。/単体時および接続時ともに真空用途には使用できません。

#### 压力—流量特性图/圧力—流量特性図

[测定条件](測定条件) ● 流体名称: 空气 / 流体名: 空気



套筒/ソケット RT型(2分支配管用/2分岐配管用)

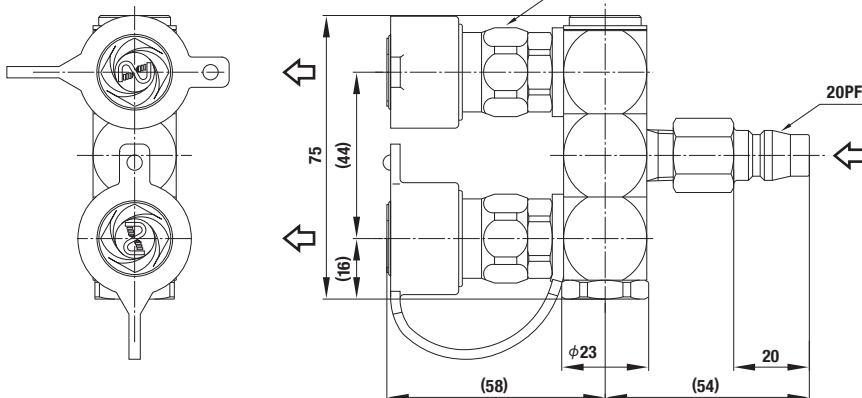
质量/質量: 490 g

请让流体沿箭头方向流动。

流体は → 印の方向に流してください。

\*本品标准配置有防尘罩。

本品は防塵キャップを標準装備しています。



尺寸/寸法 (mm)

套筒/ソケット RE型(3分支配管用/3分岐配管用)

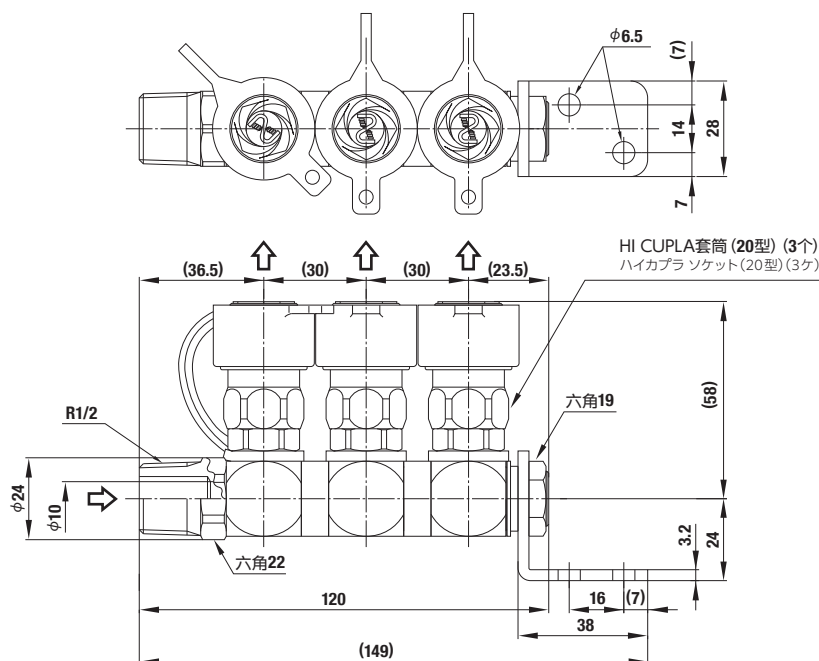
质量/質量: 660 g

请让流体沿箭头方向流动。

流体は → 印の方向に流してください。

\*本品标准配置有防尘罩。

本品は防塵キャップを標準装備しています。



尺寸/寸法 (mm)

低压用/低压用

# 多道快速接头/ラインカプラ 200T型/200L型/200S型

空气简易集合配管用/空气简易集合配管用

最高使用压力  
最高使用圧力

1.5  
1.5 MPa  
(15 kgf/cm<sup>2</sup>)

阀门构造  
バルブ構造

单路开关型  
片路開閉型

适用流体  
適用流体

空气  
空気

## 一根空气配管可同时对应多个配管。 HI CUPLA的集合配管迅捷实现。

- 插塞、套筒的连接只需按入即可一键连接。
- 从一根配管中可同时抽取多股空气。
- 根据作业要求, 可从2分支型(200T型)、5分支直列型(200L型)、5分支星型(200S型)之中选取。

### 1本の空気配管から同時に複数の配管が可能。 「ハイカプラ」の集合配管をスピーディに実現。

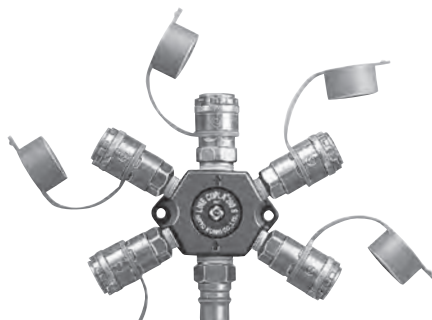
- プラグ・ソケットの接続は、押し込むだけのワンタッチ接続。
- 1本の配管から、同時に複数の空気を取り出すことができます。
- 作業に合わせて2分岐型(200T型)、5分岐直列型(200L型)、5分岐星型(200S型)の中から選べます。



▲200T型  
(本品标准配置有防尘罩)  
(本品は防塵キャップを標準装備しています)



▲200L型(附属品/付属品: 400SH)  
(本品标准配置有防尘罩)  
(本品は防塵キャップを標準装備しています)



▲200S型(附属品/付属品: 400SH)  
(本品标准配置有防尘罩)  
(本品は防塵キャップを標準装備しています)

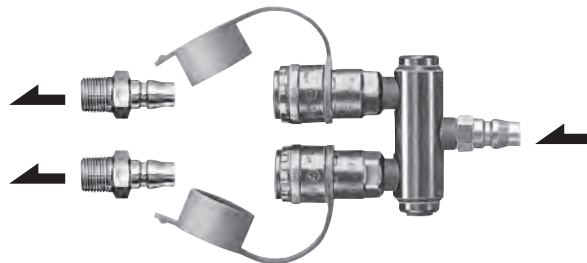
### 规格/仕様

主体材质/本体材質	主体: 铝合金 快速接头: 钢铁(镀铬) 本体: アルミニウム合金 カプラ: 鋼鉄(クロムめっき)			
尺寸/サイズ	入口/取入口	200T型: 20PM 200L型/200S型: 400PM		
	出口/取出口	200T型: 200-20SM 200L型/200S型: 200-20SM・200-40SM		
最高使用压力 最高使用圧力	MPa {kgf/cm <sup>2</sup> }	1.5 {15}		
密封材质/シール材質	密封材质/シール材質	标示号/表示記号	使用温度范围/使用温度範囲	备注/備考
使用温度范围 注1/使用温度範囲	丁腈橡胶/ニトリルゴム	NBR	-20℃~+60℃	标准材质/標準材質

\* 本品标准配置有防尘罩。/本品は防塵キャップを標準装備しています。  
注1) 可使用的温度范围根据使用条件而不同。/使用可能な温度範囲は、使用条件によって異なります。

### 流体的流向/流体の流れ方向

流体从入口流向出口。/流体は取入口から取出口に流します。



### 互换性/互換性

可与HI CUPLA的10型、17型、20型、30型、40型相连接。  
可与HI CUPLA系列、螺帽快速接头系列的各制品连接。  
● 详细内容请看第21页的HI CUPLA系列的兼容性一览表。  
「ハイカプラ」の10型・17型・20型・30型・40型と接続できます。  
「ハイカプラ」シリーズ、「ネットカプラ」シリーズの各製品と接続できます。  
● 詳しくは21ページの「ハイカプラ」シリーズの互換性一覧表をご覧ください。

### 最小截面积/最小断面積

(mm<sup>2</sup>)

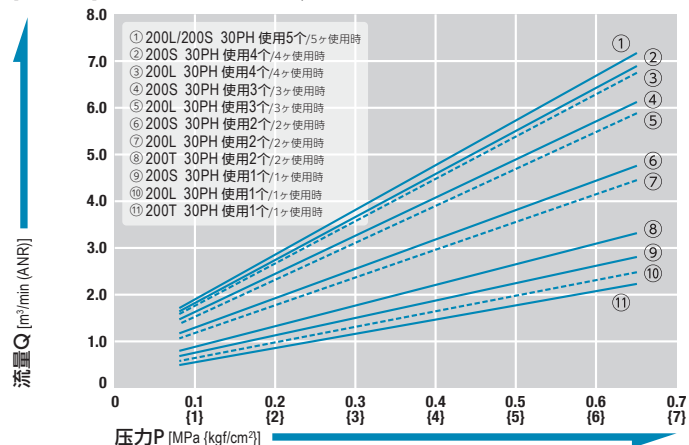
产品型号/製品型式	200T型、200L型、200S型
最小截面积/最小断面積	19

### 真空用途适用性/真空用途適合性

单独使用与连接时均不可用于真空用途。/単体時および接続時ともに真空用途には使用できません。

### 压力—流量特性图/圧力—流量特性図

[测定条件](測定条件) ● 流体名称: 空气 / 流体名: 空気



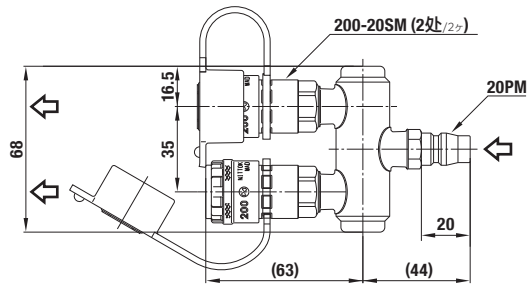
**套筒/ソケット 200T型(2分支配管用/2分岐配管用)**

质量/質量: 272 g

请让流体沿箭头方向流动。

流体は⇒印の方向に流してください。

\*本品标准配置有防尘罩。  
※本品は防塵キャップを標準装備しています。



尺寸/寸法 (mm)

**套筒/ソケット 200L型(5分支配管用・直列型/5分岐配管用・直列型)**

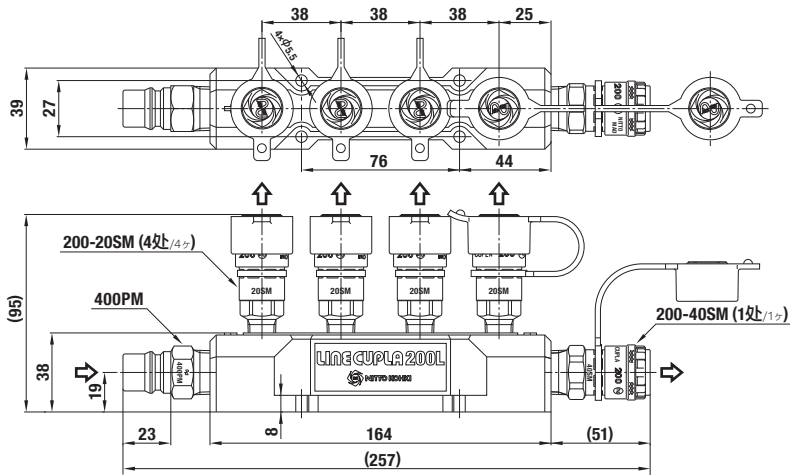
质量/質量: 890 g

请让流体沿箭头方向流动。

流体は⇒印の方向に流してください。

\*本品标准配置有防尘罩。  
※本品は防塵キャップを標準装備しています。

付属品/付属品: 400SH



尺寸/寸法 (mm)

**套筒/ソケット 200S型(5分支配管用・星型/5分岐配管用・星型)**

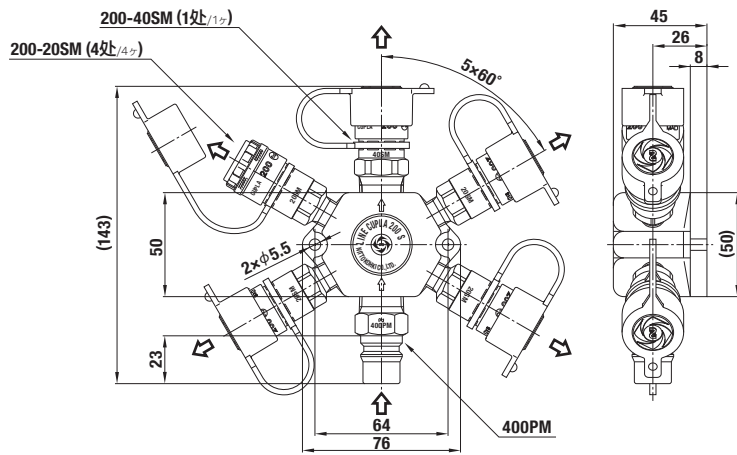
质量/質量: 769 g

请让流体沿箭头方向流动。

流体は⇒印の方向に流してください。

\*本品标准配置有防尘罩。  
※本品は防塵キャップを標準装備しています。

付属品/付属品: 400SH



尺寸/寸法 (mm)

用途实例 / 用途例



低压用/低压用

# 旋转式多道FULL BLOW快速接头

## ロータリー式フルブローラインカプラ

低压损、大流量型旋转式空气简易集合配管用/低压损・大流量型回転式空気簡易集合配管用

最高使用压力  
最高使用圧力

1.5  
1.5 MPa  
(15 kgf/cm<sup>2</sup>)

阀门构造  
バルブ構造



单路开关型  
片路開閉型

适用流体  
適用流体



空气  
空気

### 多个空气出口可360°自由旋转。低压损、大流量的FULL BLOW快速接头的集合配管型。

- 从一根配管中可同时送出多股空气。
- 空气的出口可360°自由旋转。
- 根据作业要求,可选择2分支用(RT型)和3分支用(RE型)。
- 实现低压损、大流量。与旋转式多道快速接头 RT型・RE型相比,最大约可提升40~50%的流量。
- 安装卸去时阀门关闭,内压零状态下操作顺畅。
- 分离时排出插塞侧的残压,消除噪音和反弹。
- 内置分离防止机构,防止意外脱落。
- 在连接状态下,可进行阀门的开关操作。

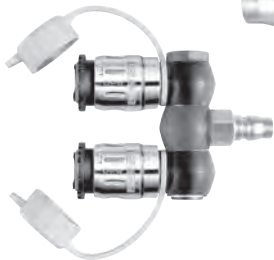
### 複数の空気取出方向が360°自由自在。低压损・大流量の「フルブローカプラ」の集合配管タイプ。

- 1本の配管から同時に複数の空気を取り出すことができます。
- 空気の出方向が360°自由自在。
- 作業に合わせて2分岐用(RT型)と3分岐用(RE型)が選べます。
- 低压损・大流量を実現。ロータリー式ラインカプラRT型・RE型と比較し、最大で約40~50%の流量アップ。
- 接続・分離時はバルブが閉止、内圧ゼロの状態ですムーズ操作。
- 分離時はプラグ側の残圧を排気、不快音や反動を解消。
- 不意の分離を防止する分離防止機構を内蔵。
- 接続状態のままでもバルブの開閉操作が可能。

FBH-RT型

(本品标准配置有防尘罩)

(本品は防塵キャップを標準装備しています)



FBH-RE型

(本品标准配置有防尘罩)

(本品は防塵キャップを標準装備しています)



### 规格/仕様

主体材质/本体材質	锌合金/亜鉛合金			
尺寸/サイズ	RT型(2分支配管用/2分岐配管用)		RE型(3分支配管用/3分岐配管用)	
	入口/入口	插塞(20PFF)/プラグ(20PFF)	入口/入口	R 1/2
	出口/出口	FULL BLOW快速接头/フルブローカプラ	出口/出口	FULL BLOW快速接头/フルブローカプラ
最高使用压力 最高使用圧力	MPa (kgf/cm <sup>2</sup> )	1.5 {15}		
密封材质/シール材質	密封材质/シール材質	标示号/表示記号	使用温度范围/使用温度範囲	备注/備考
使用温度范围注1/使用温度範囲	丁腈橡胶/ニトリルゴム	NBR	-20°C~+60°C	标准材质/標準材質

\* 本品标准配置有防尘罩。/本品は防塵キャップを標準装備しています。

注1) 可使用的温度范围根据使用条件而不同。/使用可能な温度範囲は、使用条件によって異なります。

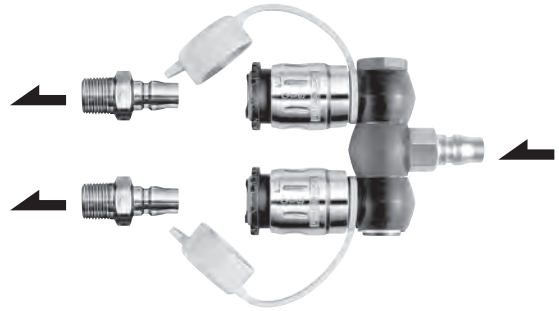
### 推荐最大扭矩(FBH-RE型)/推奨最大端付トルク(FBH-RE型)

Nm {kgf·cm}

安装螺纹尺寸/取付ねじサイズ	R 1/2
扭矩值/トルク値	30 {306}

### 流体的流向/流体の流れ方向

流体从入口流出口。/流体は取入口から取出口に流します。



### 互换性/互換性

可与HI CUPLA的10型、17型、20型、30型、40型相连接。

可与HI CUPLA系列、螺帽快速接头系列的各制品连接。

\* 与一部分树脂制(HI CUPLA 250(停产))快速接头没有互换性。

● 详细内容请看第21页的HI CUPLA系列的兼容性一览表。

[ハイカプラ]の10型・17型・20型・30型・40型と接続できます。

[ハイカプラ]シリーズ、[ナットカプラ]シリーズの各製品と接続できます。

※一部の樹脂製(ハイカプラ250(生産中止品))プラグとは互換性がありません。

● 詳しくは21ページの[ハイカプラ]シリーズの互換性一覧表をご覧ください。

### 最小截面积/最小断面積

(mm<sup>2</sup>)

产品型号/製品型式	FBH-RT	FBH-RE
最小截面积/最小断面積	44	44

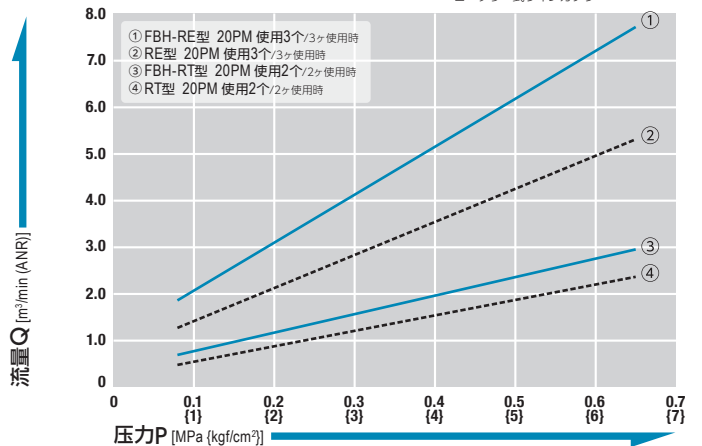
### 真空用途适用性/真空用途適合性

单独使用时和连接时均不可用于真空用途。/単体時および接続時ともに真空用途には使用できません。

### 压力-流量特性图(与旋转式多道快速接头的流量比较)/圧力-流量特性図(ロータリー式ラインカプラとの流量比較)

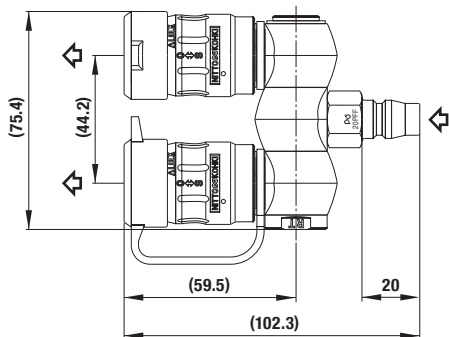
[测定条件](測定条件) ● 流体名称: 空气/流体名: 空気 ● — 旋转式多道FULL BLOW快速接头  
ロータリー式フルブローラインカプラ

● - - - 旋转式多道快速接头  
ロータリー式ラインカプラ



套筒/ソケット FBH-RT型(2支配管用/2分岐配管用)

- 入口/取入口 : HI CUPLA 插塞(20PFF)/ハイカプラ プラグ(20PFF)
- 出口/取出口 : FULL BLOW快速接头(2处)/フルブローコブラ(2ヶ)
- 质量/質量 : 358 g
- 请让流体沿箭头方向流动。/流体は印の方向に流してください。

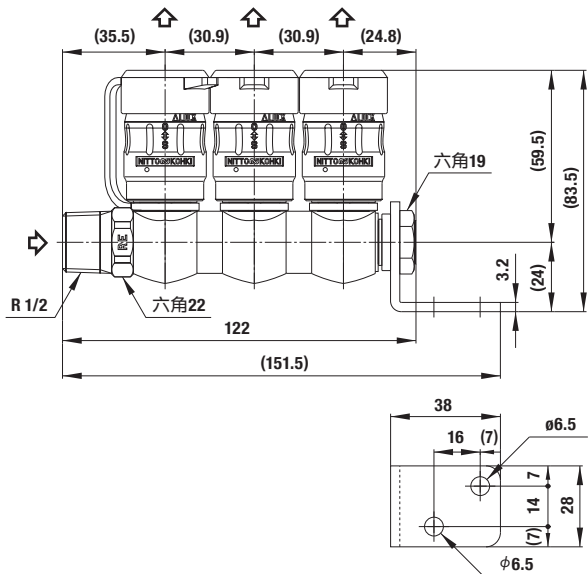


●本品标配有防尘罩。/本品は防塵キャップを標準装備しています。

尺寸/寸法 (mm)

套筒/ソケット FBH-RE型(3支配管用/3分岐配管用)

- 入口/取入口 : R 1/2
- 出口/取出口 : FULL BLOW快速接头(3处)/フルブローコブラ(3ヶ)
- 质量/質量 : 527 g
- 请让流体沿箭头方向流动。/流体は印の方向に流してください。

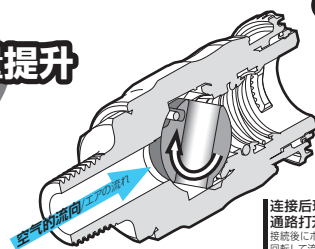


●本品标配有防尘罩。/本品は防塵キャップを標準装備しています。

尺寸/寸法 (mm)

实现大幅流量提升  
流量大幅アップ

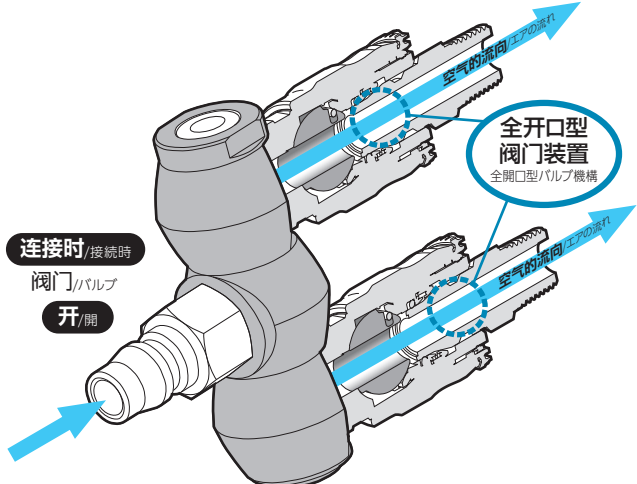
惊人的节能效果!!  
(原压力降低)  
大きな省エネ効果!!  
(元圧力低減化)



分离时/分離時  
阀门/バルブ  
关闭/閉

连接后球形阀转动，通路打开。接続後にボール型バルブが回転して流路を開きます。

连接时/接続時  
阀门/バルブ  
开/開



全开口型  
阀门装置  
全開口型バルブ機構

操作性提升  
操作性アップ

消除连接阻抗，  
连接顺畅!!  
接続抵抗解消で、ラクラク接続!!



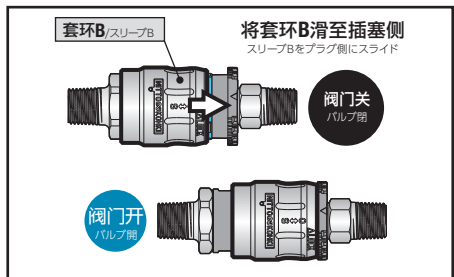
安全性提升  
安全性アップ

凭借排气功能，  
消除分离时的残压反作用力!!  
バージ機能で、分離時の残圧反動を解消!!

FULL BLOW快速接头的功能/フルブローコブラの機能

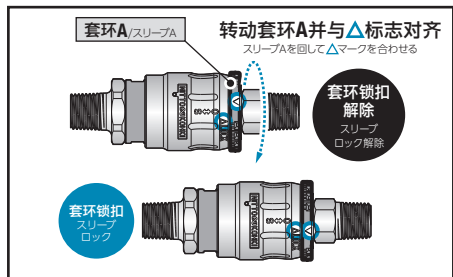
1. 打开阀门/バルブを開く

与插塞连接后操作套环(B)打开内置阀门，确保通路无障碍物。  
プラグとの接続後にスリーブ(B)を操作して内蔵バルブを開き、障害物がない流路を確保できます。



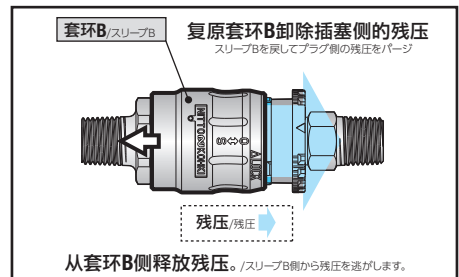
2. 套环锁上/スリーブをロック

转动套环(A)锁上套环(B)。只要不解锁，就不能与插塞分离。  
スリーブ(A)を回してスリーブ(B)をロックします。ロックを解除しない限りプラグとの分離ができなくなります。



3. 卸除残压/残压をバージ

与插塞分离时，解除锁扣并复原套环(B)的位置，内置阀门关闭残压卸除。  
プラグとの分離時は、ロックを解除しスリーブ(B)を元の位置に戻せば内蔵バルブが閉じて残圧をバージします。



●使用之前，请您务必通读尾页的“使用须知”以及制品附带的“注意事项、注意事项”/ご使用前に、巻末の使用上のお願ひまたは製品添付の「注意書 注意事項」を必ずお読みください。

低压用/低压用

# 塑料快速接头

## ハイカプラエース

轻量、带分离防止机构空气配管用/轻量・分離防止機構付き空気配管用

最高使用压力  
最高使用压力

阀门构造  
バルブ構造

适用流体  
適用流体



1.5 MPa  
{15 kgf/cm<sup>2</sup>}

1.0 MPa  
{10 kgf/cm<sup>2</sup>}

单路开关型  
片路開閉型

空气  
空気

水  
水

以金属制1/4的重量,可一键连接,  
确保便捷配管。  
使用套环的分离防止机构,  
追求优越的安全性。

- 具有与金属制同等的耐压性能。
- 在连接的同时,内置有“分离防止机构”,可给套环上锁,防止意外脱离。
- 插塞、套筒的连接只需按入即可一键连接。
- 重量仅有HI CUPLA的约1/4,因此操作简便。
- 不仅适用于气流,也适用于水流。
- 流体可从插塞侧、套筒侧的双方向流动。
- 也备有带软管类型。(详情请浏览68页)

金属製の1/4の軽さとワンタッチ接続でスムーズ配管。  
スリーブの分離防止機構で安全性も追求。

- 金属製と同等の耐圧性能を持っております。
- 接続と同時にスリーブをロックし不意の分離を防止する「分離防止機構」を内蔵。
- プラグ・ソケットの接続は、押し込むだけのワンタッチ接続。
- 質量は「ハイカプラ」のわずか約1/4と軽量で取り扱いが簡単。
- 流体は空気だけでなく、水にも適応。
- 流体はプラグ側・ソケット側の双方向から流せます。
- ホース付きタイプも用意しています。(詳細は68ページをご覧ください)



规格/仕様				
主体材质/本体材質		工程塑料(PBT、POM)/エンジニアリングプラスチック(PBT、POM)		
安装尺寸 取付サイズ	螺钉用、软管安装用 ねじ用、ホース取付用	R 1/4 · R 3/8、G 1/4、1/4 · 3/8软管/ホース		
	聚氨酯软管安装用 (弹簧螺帽型) ウレタンホース取付用 (スプリングナットタイプ)	φ5×φ8 · φ6×φ9 · φ6.5×φ10 · φ8×φ12 · φ8.5×φ12.5软管/ホース		
	T型	入口/取入口: 20P-PLA 出口/取出口: HA-65S		
最高使用压力 最高使用压力	MPa (kgf/cm <sup>2</sup> )	1.5 {15}/仅限树脂制插塞与T型为1.0 {10} 1.5 {15}/树脂製プラグとT型のみ1.0 {10}		
密封材质/シール材質	密封材质/シール材質	标示号/表示記号	使用温度范围/使用温度範囲	备注/備考
使用温度范围 注1/使用温度範囲	丁腈橡胶/ニトリルゴム	NBR	-20℃~+60℃	标准材质/標準材質

注1) 可使用的温度范围根据使用条件而不同。/使用可能な温度範囲は、使用条件によって異なります。

推荐最大拧紧扭矩/推奨最大締付トルク	Nm (kgf·cm)			
安装螺纹尺寸/取付ねじサイズ	20/30SM型 20/30PM型	50/60/65SN型 50/60/65PN型 50/65SNG型 50/65PNG型	80/85SN型 80/85PN型 85SNG型 85PNG型	20PFF型
扭矩值/トルク値	2.5~3.0 {26~31}	1.6~2.0 {16~20}	2.2~2.8 {22~29}	2.0~2.5 {20~25}

**流体的流向/流体の流れ方向**

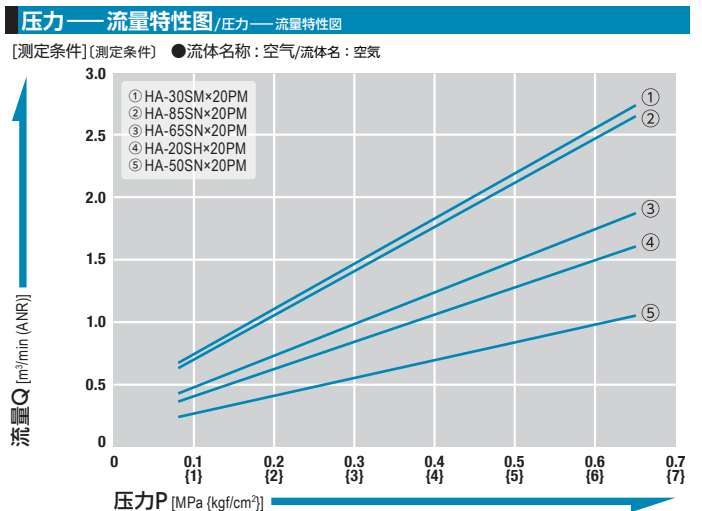
流体可从套筒侧、插塞侧任一端流入。/流体はソケット側・プラグ側のどちらからでも流せます。

**互换性/互換性**

可与HI CUPLA的10型、17型、20型、30型、40型、60型相连接。  
可与HI CUPLA系列(400型、600型、800型除外)、螺帽快速接头系列的各制品连接。  
●详细内容请看第21页的HI CUPLA系列的兼容性一览表。  
[ハイカプラ]の10型・17型・20型・30型・40型・60型と接続できます。  
[ハイカプラ]シリーズ(400型・600型・800型を除く)、「ナットカプラ」シリーズの各製品と接続できます。  
●詳しくは21ページの「ハイカプラ」シリーズの互換性一覧表をご覧ください。

**真空用途適合性/真空用途適合性**

单独使用时和连接时均不可用于真空用途。/単体時および接続時ともに真空用途には使用できません。



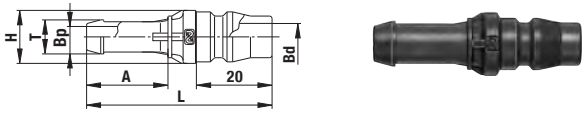
**分离防止机构  
分離防止機構**

如果事先将套环(黄色部分)与锁定位置对齐接续,则套环会被锁定,以防止意外的分离。  
スリーブ(黄色部)をあらかじめロック位置に合わせておき接続すると、スリーブがロックされて不意の分離を防止します。

插塞/プラグ  
锁扣  
锁扣位置/ロック位置  
解锁  
アンロック  
套环/スリーブ

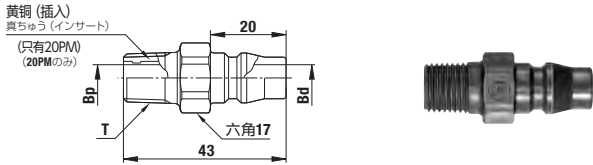
产品型号、尺寸表/製品型式・寸法表

**插塞/プラグ PH型(树脂材质插塞 软管安装用/樹脂製プラグ ホース取付用)**



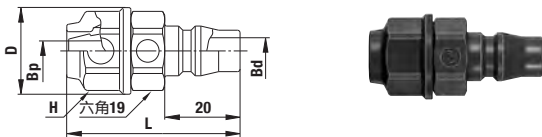
产品型号 製品型式	对应软管尺寸 相手側ホースサイズ	质量/質量 (g)	尺寸/寸法 (mm)					
			L	φH	A	φT	φBp	φBd
20PH-PLA	1/4	3	49	14	21.5	9	5.5	7
30PH-PLA	3/8	4	52	16	23.5	11.5	7.5	7

**插塞/プラグ PM型(树脂材质插塞 内螺纹安装用/樹脂製プラグ めねじ取付用)**



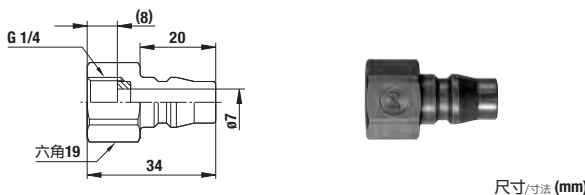
产品型号 製品型式	匹配的螺纹尺寸 相手側取付ねじサイズ	质量/質量 (g)	尺寸/寸法 (mm)		
			T	φBp	φBd
20PM-PLA	Rc 1/4	8	R 1/4	7.1	7.4
30PM-PLA	Rc 3/8	6	R 3/8	10	7.4

**插塞/プラグ PN型(树脂材质插塞 软管安装用/樹脂製プラグ ウレタンホース取付用)**



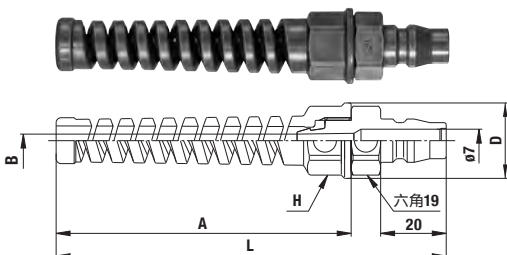
产品型号 製品型式	对应软管尺寸/相手側ホースサイズ (mm)	质量/質量 (g)	尺寸/寸法 (mm)				
			L	φD	H	φBp	φBd
50PN-PLA	φ5×φ8	9	(46)	23	六角19	4	7
60PN-PLA	φ6×φ9	9	(46)	23	六角19	4.7	7
65PN-PLA	φ6.5×φ10	9	(46)	23	六角19	5.3	7
80PN-PLA	φ8×φ12	12	(48.5)	26	六角22	6.5	7
85PN-PLA	φ8.5×φ12.5	12	(48.5)	26	六角22	7	7

**插塞/プラグ PFF型(树脂材质插塞 平行外螺纹安装用/樹脂製プラグ 平行おねじ取付用)**



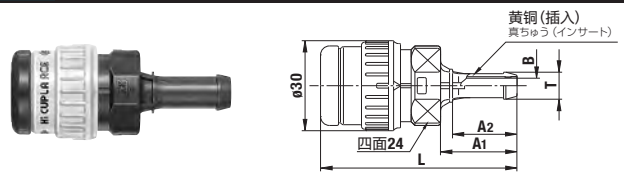
产品型号 製品型式	匹配的螺纹尺寸 相手側取付ねじサイズ	质量/質量 (g)
20PFF-PLA	G 1/4	6

**插塞/プラグ PNG型(树脂制插塞 弹簧螺帽型/樹脂製プラグ スプリングナットタイプ)**



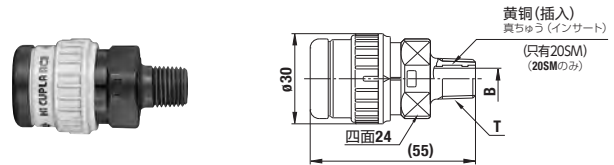
产品型号 製品型式	对应软管尺寸/相手側ホースサイズ (mm)	质量/質量 (g)	尺寸/寸法 (mm)				
			L	φD	H	A	φB
50PNG-PLA	φ5×φ8	14	(119)	23	六角19	(90)	4
65PNG-PLA	φ6.5×φ10	15	(119)	23	六角19	(90)	5.3
85PNG-PLA	φ8.5×φ12.5	17	(119)	26	六角22	(90)	7

**套筒/ソケット SH型(软管安装用/ホース取付用)**



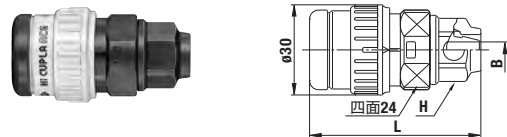
产品型号 製品型式	对应软管尺寸 相手側ホースサイズ	质量/質量 (g)	尺寸/寸法 (mm)				
			L	A1	A2	φT	φB
HA-20SH	1/4	26	(65.5)	25.5	21.5	9	5
HA-30SH	3/8	28	(68)	28	23.5	11.5	7

**套筒/ソケット SM型(内螺纹安装用/めねじ取付用)**



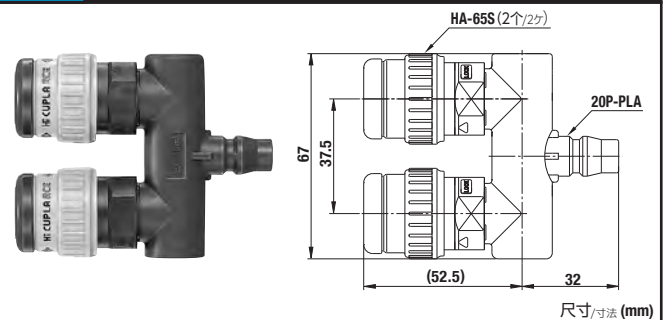
产品型号 製品型式	匹配的螺纹尺寸 相手側取付ねじサイズ	质量/質量 (g)	尺寸/寸法 (mm)	
			T	φB
HA-20SM	Rc 1/4	27	R 1/4	7.1
HA-30SM	Rc 3/8	26	R 3/8	8

**套筒/ソケット SN型(聚氨酯软管安装用/ウレタンホース取付用)**



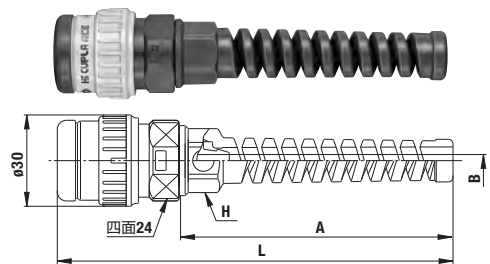
产品型号 製品型式	对应软管尺寸/相手側ホースサイズ (mm)	质量/質量 (g)	尺寸/寸法 (mm)		
			L	H	φB
HA-50SN	φ5×φ8	27	(57)	六角19	4
HA-60SN	φ6×φ9	27	(57)	六角19	4.7
HA-65SN	φ6.5×φ10	27	(57)	六角19	5.3
HA-80SN	φ8×φ12	29	(59.5)	六角22	6.5
HA-85SN	φ8.5×φ12.5	29	(59.5)	六角22	7

**套筒/ソケット T型(2分支配管用/2分岐配管用)**



产品型号/製品型式	入口/出口/取入口/取出口	质量/質量 (g)
HA-T	20P-PLA/HA-65S (2个/2ヶ)	73

**套筒/ソケット SNG型(弹簧螺帽型/スプリングナットタイプ)**





产品型号 製品型式	对应软管尺寸/相手側ホースサイズ (mm)	质量/質量 (g)	尺寸/寸法 (mm)			
			L	H	A	φB
HA-50SNG	φ5×φ8	31	(130)	六角19	(90)	4
HA-65SNG	φ6.5×φ10	33	(130)	六角19	(90)	5.3
HA-85SNG	φ8.5×φ12.5	35	(130)	六角22	(90)	7

●使用之前, 请您务必通读尾页的“使用须知”以及制品附带的“注意提示、注意事项”/ご使用前に、巻末の「使用上のお願い」または製品添付の「注意書 注意事項」を必ずお読みください。

低压用/低压用

# 旋转式插塞 ロータリプラグ

气动工具、机器用/空気工具・機器用

最高使用圧力 最高使用圧力 <b>1.5</b> 1.5 MPa (15 kgf/cm <sup>2</sup> )	阀门构造 バルブ構造 	适用流体 適用流体 
	单路开关型 片路開閉型	空气 空気

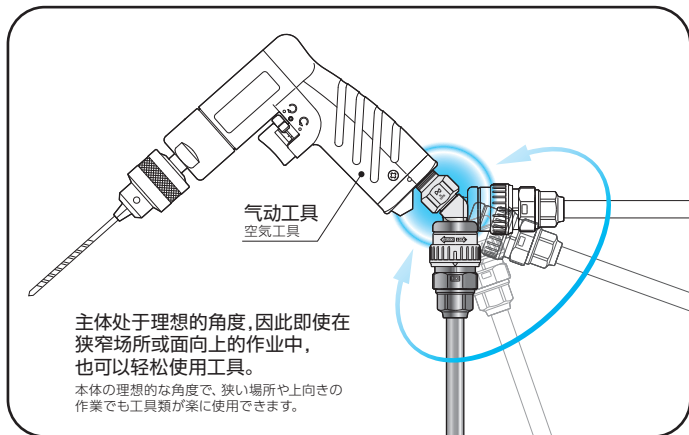
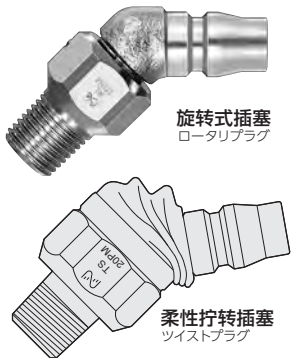
## 旋转功能可实现头部360°旋转。 改善气动工具类的作业性能。

- 与气动工具、机器类的软管连接用的可旋转插塞。
- 与主体成45°的角度,解除了由软管带来的负担。
- 以追求作业性能、主体构造的简洁化为出发点,实现了小巧型设计。  
与传统型号相比大幅度轻量化小型化。
- 通过采用耐尘性的新设计,进一步提高了耐久性。
- 用于连接气动抛光机等气动工具。

## ロータリ機能で360°の首振り回転。エア工具類の作業性を改善。

- 空気工具・機器類のホース接続用首振りプラグ。
- 本体に45°の角度を設け、ホースから伝わる煩わしい負担を解消。
- 作業性を追求し、本体構造のシンプル化によってコンパクト設計を実現。  
従来製品に比べて大幅に軽量・小型化。
- 耐ダスト性を考慮した新設計によって、耐久性がさらにアップ。
- エアサンダーなどの空気工具接続用。

### ■外观比较/外觀比較



### 规格/仕様

主体材质/本体材質	钢铁(镀镍)/鋼鉄(ニッケルめっき)			
安装尺寸/取付サイズ	R 1/4・R 3/8、G 1/4			
最高使用压力 最高使用圧力	MPa [kgf/cm <sup>2</sup> ] 1.5 {15}			
密封材质/シール材質	密封材质/シール材質	标示号/表示記号	使用温度范围/使用温度範囲	备注/備考
使用温度范围 注1/使用温度範囲	丁腈橡胶/ニトリルゴム	NBR	-20℃~+80℃	标准材质/標準材質

注1) 可使用的温度范围根据使用条件而不同。/使用可能な温度範囲は、使用条件によって異なります。

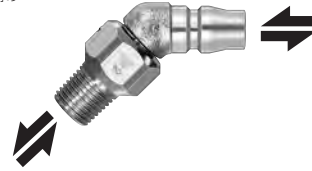
### 推荐最大扭矩/推奨最大締付トルク

Nm [kgf·cm]

安装螺纹尺寸/取付ねじサイズ	R 1/4	R 3/8
扭矩值/トルク値	14 {143}	22 {224}

### 流体的流向/流体の流れ方向

流体可从套筒侧、插塞侧任一端流入。  
流体はソケット側・プラグ側のどちらからでも流せます。



### 互换性/互換性

可与HI CUPLA的10型、17型、20型、30型、40型、60型相连接。  
可与HI CUPLA系列(400型、600型、800型除外)、螺帽快速接头系列的各制品连接。

●详细内容请看第21页的HI CUPLA系列的兼容性一览表。

【ハイカラ】の10型・17型・20型・30型・40型・60型と接続できます。  
【ハイカラ】シリーズ(400型・600型・800型を除く)、「ソケットカップ」シリーズの各製品と接続できます。  
●詳しくは21ページの【ハイカラ】シリーズの互換性一覧表をご覧ください。

### 真空用途适用性/真空用途適合性

单独使用时和连接时均不可用于真空用途。/単体時および接続時ともに真空用途には使用できません。

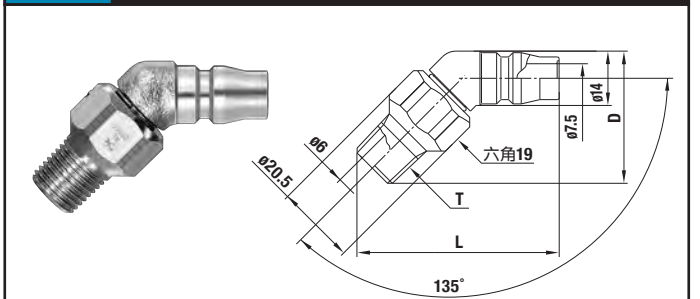
### 最小截面积/最小断面積

(mm<sup>2</sup>)

产品型号/製品型式	RL-20PM	RL-30PM	RL-20PFF
最小截面积/最小断面積	28	28	28

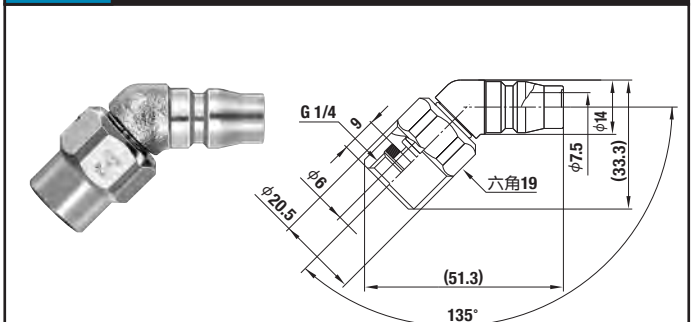
### 产品型号、尺寸表/製品型式・寸法表

#### 插塞/プラグ PM型(内螺纹安装用/めねじ取付用)



产品型号 製品型式	匹配的螺纹尺寸 相手側取付ねじサイズ	质量/質量 (g)	尺寸/寸法 (mm)		
			L	D	T
RL-20PM	Rc 1/4	52	(52.1)	(34.1)	R 1/4
RL-30PM	Rc 3/8	73	(50.8)	(32.8)	R 3/8

#### 插塞/プラグ 製品型式/製品型式 RL-20PFF(外螺纹安装用/おねじ取付用)



- 匹配的螺纹尺寸/相手側取付ねじサイズ: G 1/4
- 质量/質量: 57 g

尺寸/寸法 (mm)

●使用之前,请您务必通读尾页的“使用须知”以及制品附带的“注意事项、注意事项”  
ご使用の前に、巻末の「使用上のお問い合わせ」または製品添付の「注意喚起」を必ずお読みください。

低压用/低压用

# 柔性扭转插塞

## ツイストプラグ

气动工具、机器用/空気工具・機器用

最高使用圧力  
最高使用圧力  
**1.0**  
1.0 MPa  
(10 kgf/cm<sup>2</sup>)

阀门构造  
バルブ構造  
单路开关型  
片路開閉型

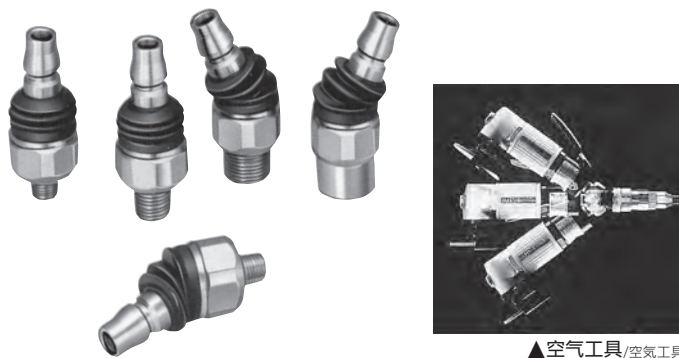
适用流体  
適用流体  
空气  
空気

## 消除软管的扭曲、拧结、折断， 大大提升作业性能。

- 气动工具、机器类的软管连接用旋头插塞。  
手边角度可随意变换(弯曲范围达70°)，即使在狭窄场所或面向上的作业中也可以轻松地使用工具。
- 弯曲部位以润滑性树脂强化，弯曲动作流畅，耐久性良好。
- 带有防尘罩以防止杂物、粉尘的侵入。

## ホースのねじれ、よじれ、折れを解消。作業性を大幅アップ。

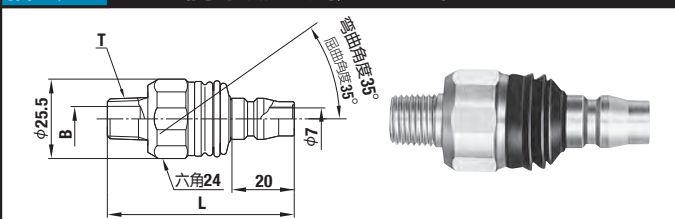
- 空気工具・機器類のホース接続用首振りプラグ。手元角度が自由自在(屈曲範囲70°)になるので、狭い場所や上向きの作業でも工具類が楽に使用できます。
- 屈曲部を潤滑性樹脂で補強しているため、屈曲動作は滑らかで、耐久性に優れています。
- ゴミ、切り粉の侵入を防止するダストカバー付き。



▲空気工具/空気工具

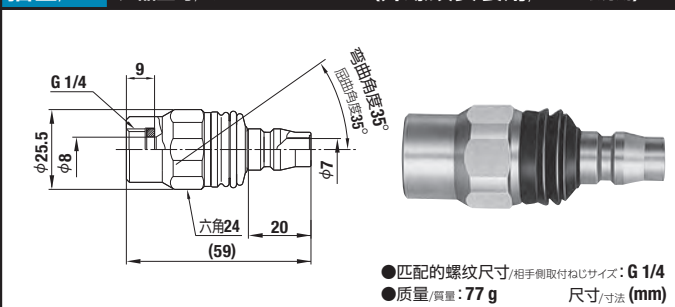
产品型号、尺寸表/製品型式・寸法表

### 插塞/プラグ PM型(内螺纹安装用/めねじ取付用)



产品型号 製品型式	匹配的螺纹尺寸 相手側取付ねじサイズ	质量/質量 (g)	尺寸/寸法 (mm)		
			L	φB	T
TS-10PM	Rc 1/8	59	(57.5)	4	R 1/8
TS-20PM	Rc 1/4	59	(60)	8	R 1/4
TS-30PM	Rc 3/8	65	(60)	10	R 3/8

### 插塞/プラグ 产品型号/製品型式 TS-20PFF(外螺纹安装用/おねじ取付用)



规格/仕様

主体材质/本体材質	钢铁(镀锌)/鋼鉄(ニッケルめっき)			
安装螺纹尺寸/取付ねじサイズ	R 1/8 · R 1/4 · R 3/8、G 1/4			
最高使用压力 最高使用圧力	1.0 {10}			
密封材质/シール材質	密封材质/シール材質	标示号/表示記号	使用温度范围/使用温度範囲	备注/備考
使用温度范围 注1/使用温度範囲	丁腈橡胶/ニトリルゴム	NBR	-20°C~+60°C	标准材质/標準材質

注1) 可使用的温度范围根据使用条件而不同。/使用可能な温度範囲は、使用条件によって異なります。

推荐最大拧紧扭矩/推奨最大締付トルク

Nm {kgf·cm}

安装螺纹尺寸/取付ねじサイズ	R 1/8	R 1/4	R 3/8
扭矩值/トルク値	7 {71}	14 {143}	22 {224}

流体的流向/流体の流れ方向

流体可从套筒侧、插塞侧任一端流入。

流体はソケット側・プラグ側のどちらからでも流せます。



互换性/互換性

可与HI CUPLA的10型、17型、20型、30型、40型、60型相连接。  
可与HI CUPLA系列(400型、600型、800型除外)、螺帽快速接头系列的各制品连接。

●详细内容请看第21页的HI CUPLA系列的兼容性一览表。

「ハイカラ」の10型・17型・20型・30型・40型・60型と接続できます。  
「ハイカラ」シリーズ(400型・600型・800型を除く)、シリーズの各製品と接続できます。

●詳しくは21ページの「ハイカラ」シリーズの互換性一覧表をご覧ください。

真空用途适用性/真空用途適合性

单独使用与连接时均不可用于真空用途。/単体時および接続時ともに真空用途には使用できません。

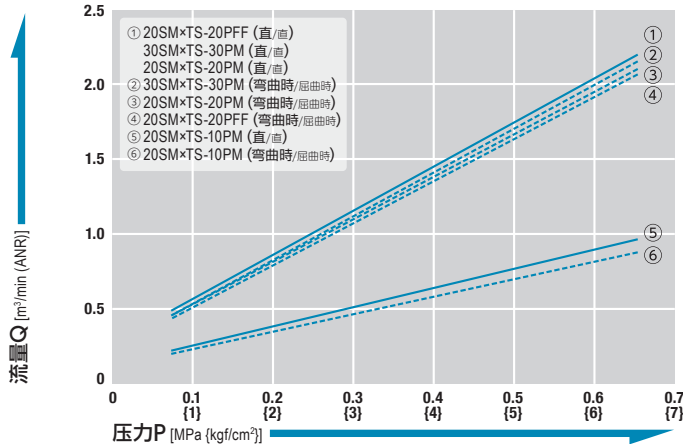
最小截面积/最小断面積

(mm<sup>2</sup>)

产品型号/製品型式	TS-10PM	TS-20PM	TS-30PM	TS-20PFF
最小截面积/最小断面積	12.5	38.5	38.5	38.5

压力—流量特性图/圧力—流量特性図

[测定条件][測定条件] ●流体名称: 空气/流体名: 空気



●使用之前, 请您务必通读尾页的“使用须知”以及制品附带的“注意提示、注意事项”  
ご使用前の、巻末の「使用上のお願い」または製品添付の「注意書 注意事項」を必ずお読みください。

低压用/低压用

# 排气插塞

## パーシプラグ

带排气装置空气配管用/パーシ機構付き空气配管用

最高使用压力  
最高使用圧力

1.0  
1.0 MPa  
(10 kgf/cm<sup>2</sup>)

阀门构造  
バルブ構造

适用流体  
適用流体

排压阀门  
パーシバルブ

空气  
空気

### 消除了快速接头分离时的噪音以及软管的反弹现象。

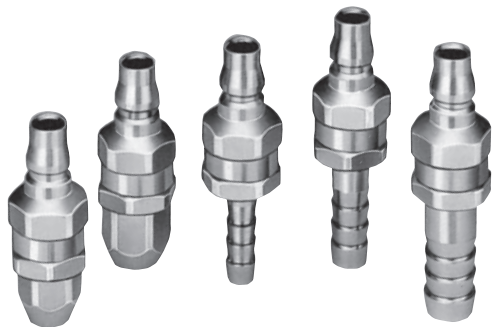
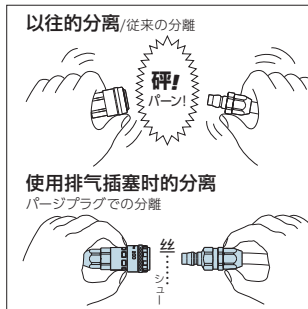
- 快速接头分离时,由于插塞侧的软管内残余压力徐徐排出,消除了噪音以及软管的反弹现象。
- 通过独立设计的排气方式,可在短时间内静静地排出残余压力。
- 由于采用了独特的简洁残压排气阀构造,确保性能的稳定。
- 即使在高压下使用或使用长管时,也可放心使用。

注:本品并非止回阀。

### 「カプラ」分離時の不快音とホースの反動現象を解消。

- 「カプラ」の分離時にプラグ側のホース内残圧を徐々に排出するので、不快な音とホース反動現象を解消します。
- 独自設計の排气方式によって、残圧は短時間に静かに排气。
- 独特のシンプルな残压排气(パーシ)弁構造を採用しているため、機能劣化が起きにくい。
- 使用压力が高い場合や、長いホースを使用する場合でも、安心して使用できます。

注:本品は逆止弁ではありません。



### 规格/仕様

主体材质/本体材質	钢铁(镀锌)/鋼鉄(クロムめっき)				
安装软管尺寸 取付ホースサイズ	1/4・3/8・1/2软管/ホース φ6.5×φ10・φ8.5×φ12.5氨基甲酸酯软管/ウレタンホース				
最高使用压力 最高使用圧力	MPa {kgf/cm <sup>2</sup> }	1.0 {10}			
密封材质/シール材質	密封材质/シール材質	标示号/表示記号	使用温度范围/使用温度範囲	备注/備考	
使用温度范围注1/使用温度範囲	丁腈橡胶/ニトリルゴム	NBR	-20°C~+60°C	标准材质/標準材質	

注1) 可使用的温度范围根据使用条件而不同。/使用可能な温度範囲は、使用条件によって異なります。

### 推荐的紧固扭矩范围/推奨締め付トルク範囲

Nm {kgf·cm}

聚氨酯软管安装用/ウレタンホース取付用

9~11 {92~112}

\*氨基甲酸酯软管安装时请拧紧至螺母顶部。

\*为了便于氨基甲酸酯软管安装,推荐在螺母内径(螺纹部分及软管接触部分)涂抹矿物类物质的润滑油GRE-M1。

※ウレタンホース取付用は、ナット奥部まで締め付けてください。

※ウレタンホース取付用は締め付けを容易にするため、ナット内径(ねじ部およびホース接触部)に鉱物油系グリスGRE-M1を塗布することを推奨します。

### 流体的流向/流体の流れ方向

流体从套筒侧流向插塞侧。/流体はソケット側からプラグ側に流します。



### 互换性/互換性

可与HI CUPLA的10型、17型、20型、30型、40型、60型相连接。

可与HI CUPLA系列(400型、600型、800型除外)、螺帽快速接头系列的各制品连接。

●详细内容请看第21页的HI CUPLA系列的兼容性一览表。

[「ハイカプラ」の10型・17型・20型・30型・40型・60型と接続できます。]

[「ハイカプラ」シリーズ(400型・600型・800型を除く)、「ナットカプラ」シリーズの各製品と接続できます。]

●詳しくは21ページの「ハイカプラ」シリーズの互換性一覧表をご覧ください。

### 最小截面积/最小断面積

(mm<sup>2</sup>)

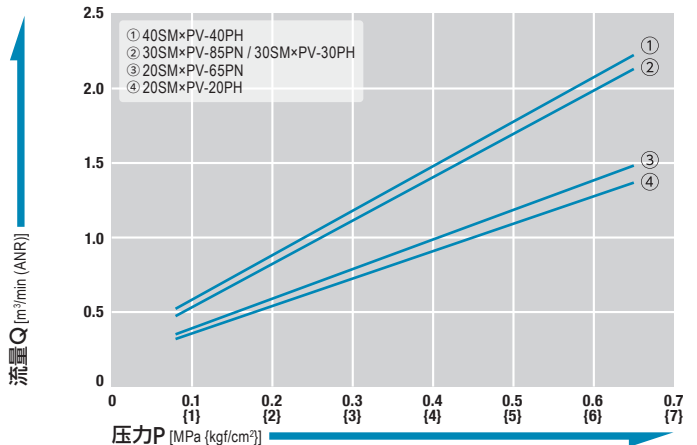
产品型号/製品型式	PV-20PH	PV-30PH	PV-40PH	PV-65PN	PV-85PN
最小截面积/最小断面積	19.6	44.1	50.4	22.0	44.1

### 真空用途适用性/真空用途適合性

单独使用时和连接时均不可用于真空用途。/単体時および接続時ともに真空用途には使用できません。

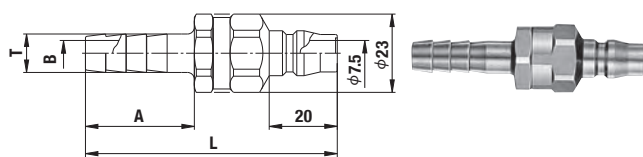
### 压力—流量特性图/圧力—流量特性図

[测定条件] (測定条件) ●流体名称: 空气/流体名: 空気



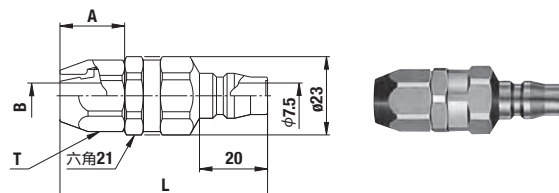
### 产品型号、尺寸表/製品型式・寸法表

#### 插塞/プラグ PH型(软管安装用/ホース取付用)



产品型号 製品型式	对应软管尺寸 相手側ホースサイズ	质量/質量 (g)	尺寸/寸法 (mm)			
			L	A	φB	φT
PV-20PH	1/4	59	(70)	28	5	8.4
PV-30PH	3/8	62	(74)	32	7.5	11.3
PV-40PH	1/2	76	(77)	35	9	14.8

#### 插塞/プラグ PN型(聚氨酯软管安装用/ウレタンホース取付用)



产品型号 製品型式	对应软管尺寸/相手側ホースサイズ (mm)	质量/質量 (g)	尺寸/寸法 (mm)			
			L	A	φB	T
PV-65PN	φ6.5×φ10	71	(59)	17	5.3	六角17
PV-85PN	φ8.5×φ12.5	78	(61)	19	7.5	六角19

●使用之前, 请务必必通读尾页的“使用须知”以及制品附带的“注意提示、注意事项”/ご使用前に、巻末の「使用上のお願ひ」または製品添付の「注意書・注意事項」を必ずお読みください。

低压用/低压用

# 耐振插塞中继软管

## 耐振プラグホース

振动工具、击打工具用 带橡胶软管插塞套装 / 振动工具・打撃工具用ゴムホース付きプラグセット

最高使用压力  
最高使用圧力

1.5  
1.5 MPa  
(15 kgf/cm<sup>2</sup>)

阀门构造  
バルブ構造



单路开关型  
片路開閉型

适用流体  
適用流体



空气  
空気

## 保护快速接头免受振动工具、击打工具的冲击。

- 吸收振动工具产生的强力冲击,防止由振动造成的快速接头的磨耗,从而实现其使用寿命的稳定化。
- 防止由振动造成的快速接头磨耗,杜绝不经意之间引起的流量不足。
- 采用柔韧性橡胶软管,适用于工具处理等作业。

## 振动工具・打撃工具の衝撃から「カプラ」を守る。

- 振動工具から発生する強い衝撃を吸収し、振動による「カプラ」の摩耗防止と寿命の安定化を実現します。
- 振動による「カプラ」の摩耗で、気づかないうちに起きる流量不足を防止します。
- 柔軟性のあるゴムホースを採用、工具の取り回しなどの作業に優れています。



**SHA-3-2R**

R 1/4外螺纹型  
R 1/4おねじタイプ

**SHA-3-3R**

R 3/8外螺纹型  
R 3/8おねじタイプ

### 规格/仕様

适用流体/適用流体	空气/空気	
型号/型式	SHA-3-2R	SHA-3-3R
安装螺纹尺寸/取付ねじサイズ	R 1/4	R 3/8
入口(插塞)/取入口(プラグ)	HI CUPLA 30PH型30PH型	
最高使用压力 最高使用圧力	1.5 {15}	
空气软管/エアホース	空气用3/8橡胶软管/エア用3/8ゴムホース	
全长/全長	mm 320	
最小弯曲半径/最小曲げ半径	mm 135	
使用温度范围/使用温度範囲	0°C~+50°C	

### 推荐最大拧紧扭矩/推奨最大締付トルク

Nm {kgf·cm}

安装螺纹尺寸/取付ねじサイズ	R 1/4	R 3/8
扭矩值/トルク値	14 {143}	22 {224}

### 互换性/互換性

可与HI CUPLA的10型、17型、20型、30型、40型、60型相连接。  
可与HI CUPLA系列(400型、600型、800型除外)、螺帽快速接头系列的各制品连接。

●详细内容请看第21页的HI CUPLA系列的兼容性一览表。

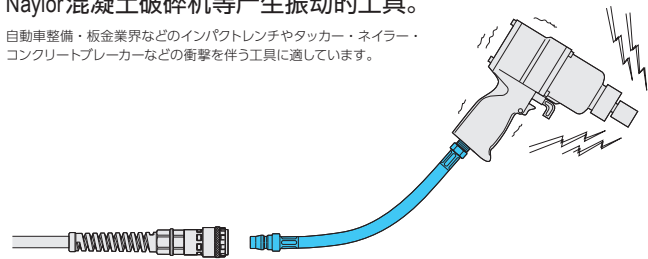
【ハイカプラ】の10型・17型・20型・30型・40型・60型と接続できます。  
【ハイカプラ】シリーズ(400型・600型・800型を除く)、「ナットカプラ」シリーズの各製品と接続できます。

●詳しくは21ページの「ハイカプラ」シリーズの互換性一覧表をご覧ください。

### 用途/用途

适用于汽车修理、钣金行业等的套筒扳手、打褶装置、Naylor混凝土破碎机等产生振动的工具。

自動車整備・板金業界などのインパクトレンチやタッカー・ネイラー・コンクリートブレイカーなどの衝撃を伴う工具に適しています。



用于套筒扳手等振动工具与快速接头之间的中继软管。

インパクトレンチなどの振動工具と「カプラ」との中継ホースに



●使用之前,请您务必通读尾页的“使用须知”以及制品附带的“使用提示、注意事项”  
ご使用前に、巻末の「使用上のお願ひ」または製品添付の「注意書 注意事項」を必ずお読みください。

低压用/低压用

# 吹尘式快速接头

## ダスタカプラ

带吹风拂尘功能空气配管用/エアダスタ機能付き空気配管用

最高使用压力  
最高使用圧力

1.0 MPa  
(10 kgf/cm<sup>2</sup>)

阀门构造  
バルブ構造

单路开关型  
片路開閉型

适用流体  
適用流体

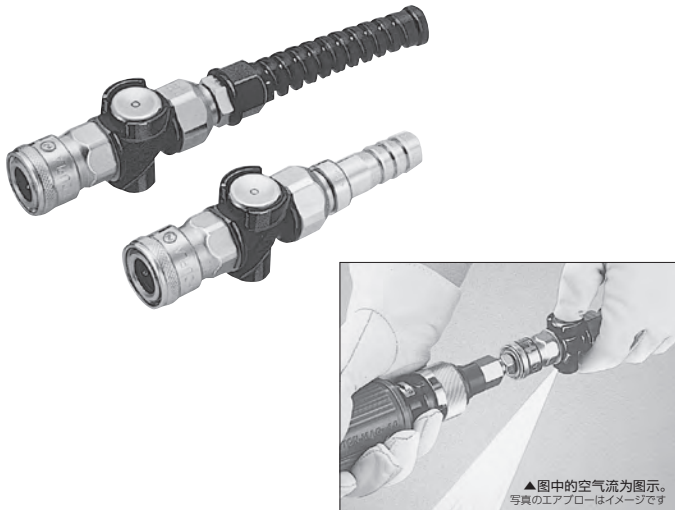
空气  
空気

## 集快速接头、吹尘器、转环功能于一体 无需取下工具也可进行除尘作业。

- HI CUPLA内置了空气吹尘功能。
- 在连接工具状态下可进行吹尘作业,提升作业性能。
- 滚轴承式转环结构可抑制软管的扭曲,减轻手持负担。
- 吹尘器按钮操作轻松便捷。采用压力平衡阀。
- 作业开始前的排空作业也很容易。

### 「カプラ」・ダスタ・スイベルの1人3役。 工具を取り外さずにダスタ作業が可能。

- 「ハイカプラ」にエアダスタ機能を内蔵。
- 工具を接続したままでダスタ作業ができ、作業性が向上。
- ボールベアリング式のスイベル機構で、ホースのねじれが抑えられ手にかかる負担を軽減。
- ダスタボタンの操作が楽にできる、圧力バランスバルブを採用。
- 始業前のドレイン抜き作業も容易です。



### 规格/仕様

主体材质/本体材質	主体: 铝合金 快速接头: 钢铁(镀铬)/本体: アルミニウム合金 カプラ: 鋼鉄(クロムめっき)			
安装软管尺寸 取付ホースサイズ	1/4・3/8・1/2软管/ホース φ6.5×φ10・φ8.5×φ12.5氨基甲酸酯软管/ウレタンホース			
最高使用压力 最高使用圧力	MPa {kgf/cm <sup>2</sup> } 1.0 {10}			
密封材质/シール材質	密封材质/シール材質	标示号/表示記号	使用温度范围/使用温度範囲	备注/備考
使用温度范围 注1/使用温度範囲	丁腈橡胶/ニトリルゴム	NBR	-20℃~+60℃	标准材质/標準材質

注1) 可使用的温度范围根据使用条件而不同。/使用可能な温度範囲は、使用条件によって異なります。

### 推荐的紧固扭矩范围/推奨締付トルク範囲

Nm {kgf·cm}

产品型号/製品型式	65PNG型	85PNG型
扭矩值/トルク値	5~6 {51~61}	7~8 {71~82}

\*氨基甲酸酯软管安装时用拧紧至螺母顶部。/ウレタンホース取付時は、ナット端部まで締め付けてください。

### 流体的流向/流体の流れ方向

流体从套筒侧流向插塞侧。/流体はソケット側からプラグ側に流します。



### 互换性/互換性

可与HI CUPLA的10型、17型、20型、30型、40型相连接。

可与HI CUPLA系列、螺帽快速接头系列的各制品连接。

●详细内容请看第21页的HI CUPLA系列的兼容性一览表。

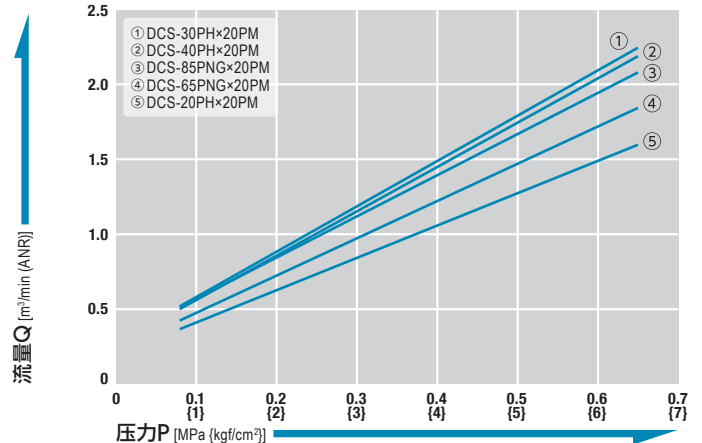
「ハイカプラ」の10型・17型・20型・30型・40型と接続できます。  
「ハイカプラ」シリーズ、「ナットカプラ」シリーズの各製品と接続できます。  
●詳しくは21ページの「ハイカプラ」シリーズの互換性一覧表をご覧ください。

### 真空用途适用性/真空用途適合性

单独使用时和连接时均不可用于真空用途。/単体時および接続時ともに真空用途には使用できません。

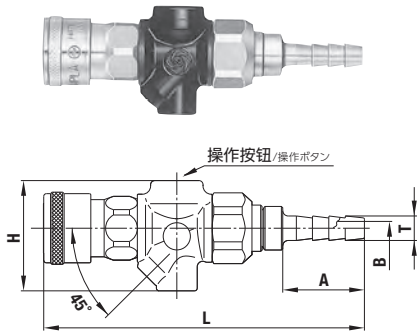
### 压力—流量特性图/压力—流量特性图

[测定条件] (測定条件) ●流体名称: 空气/流体名: 空気



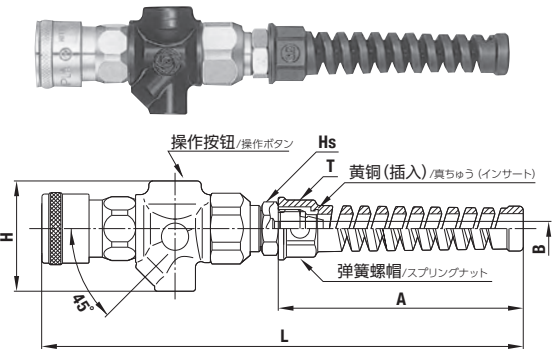
### 产品型号、尺寸表/製品型式・寸法表

#### 套筒/ソケット PH型(软管安装用/ホース取付用)



产品型号 製品型式	对应软管尺寸 相手側ホースサイズ (mm)	质量/質量 (g)	尺寸/寸法 (mm)				
			L	A	H	φB	φT
DCS-20PH	1/4	168	(117.9)	30	40.5	5	9
DCS-30PH	3/8	171	(121.9)	34	40.5	7.5	11.3
DCS-40PH	1/2	193	(123.9)	36	40.5	7.5	15

#### 套筒/ソケット PNG型(带弹簧螺帽 聚氨酯软管安装用/スプリングナット付きウレタンホース取付用)



产品型号 製品型式	对应软管尺寸 相手側ホースサイズ (mm)	质量/質量 (g)	尺寸/寸法 (mm)					
			L	A	H	φB	Hs	T
DCS-65PNG	φ6.5×φ10	176	(176.9)	90	40.5	5.3	六角17	六角19
DCS-85PNG	φ8.5×φ12.5	185	(176.9)	90	40.5	7.5	六角19	六角22

●使用之前, 请您务必通读尾页的“使用须知”以及制品附带的“注意提示、注意事项”/ご使用前に、巻末の「使用上のお問い合わせ」または製品添付の「注意書・注意事項」を必ずお読みください。

# 低压用/低圧用

**NK快速接头软管 塑料快速接头附带/FULL BLOW快速接头附带**  
NKカプラホース ハイカプラエース付き/フルブローカプラ付き

**NK快速接头螺旋线圈式软管 塑料快速接头附带/FULL BLOW快速接头附带**  
NKカプラコイルホース ハイカプラエース付き/フルブローカプラ付き

带聚氨酯软管空气配管用/ウレタンホース付き空気配管用

最高使用压力 最高使用圧力	阀门构造 バルブ構造	适用流体 適用流体
0.7 MPa {7 kgf/cm <sup>2</sup> }	单路开关型 片路開閉型	空气 空気
1.0 MPa {10 kgf/cm <sup>2</sup> }		

## 在塑料快速接头(套筒), FULL BLOW快速接头(套筒)中标准配置聚氨酯软管。一键连接流畅配管。

- 在塑料快速接头, FULL BLOW快速接头上搭配了防止软管折断的弹性螺帽以及柔软性、耐久性、耐磨耗性出色的聚氨酯软管。
- 套筒内置有“分离防止机构”, 可给套环上锁, 防止意外脱离。
- 插塞、套筒的连接只需按入即可一键连接。
- 软管在冬季很少硬化, 表面即使沾油也不发黏, 使用寿命长。
- 螺旋软管型—将聚亚胺酯树脂加工成螺旋形, 使之具有弹性特性。
- 备有各种长度以适应不同用途。
- NK快速接头软管, NK线圈式软管 带FULL BLOW快速接头附带套环保护套, 可减少对快速接头的冲击, 提高操作性。

「ハイカプラエース」(ソケット)、「フルブローカプラ」(ソケット)にウレタンホースを標準装備。ワンタッチ接続でスムーズ配管。

- 「ハイカプラエース」「フルブローカプラ」(ソケット)にホース折れを防ぐスプリングナットと柔軟性・耐久性・耐磨耗性に優れたウレタンホースを標準装備。
- ソケットにはスリーブをロックし不意の分離を防止する「分離防止機構」を内蔵。
- プラグ・ソケットの接続は、押し込むだけのワンタッチ接続。
- ホースは冬場の硬化が少なく、油が付いても表面がべたつかず長寿命。
- ポリウレタン樹脂チューブをスパイラル加工し、ばね特性を備えたコイルホースタイプもあります。
- 用途に合わせて各種長さをご用意。
- NKカプラホース・NKカプラコイルホース フルブローカプラ付きには、「カプラ」への衝撃を減少し操作性を向上させるスリーブカバーを付属しております。

### 产品类型号、软管长度 / 製品型式・ホース長さ

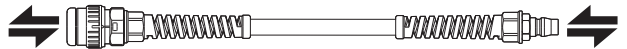
插塞・套筒/プラグ/ソケット NK快速接头软管 塑料快速接头附带/NKカプラホース ハイカプラエース付き				
产品类型号 製品型式	软管尺寸/ホースサイズ (mm)	软管长度 ホース長さ	套筒/ソケット 塑料快速接头/ハイカプラエース	插塞/プラグ 螺帽快速接头/ナットカプラ
NKU-605B	φ6.5×φ10	5 m	HA-65SNG	65PNG
NKU-610B	φ6.5×φ10	10 m	HA-65SNG	65PNG
NKU-620B	φ6.5×φ10	20 m	HA-65SNG	65PNG
NKU-810B	φ8.5×φ12.5	10 m	HA-85SNG	85PNG
NKU-820B	φ8.5×φ12.5	20 m	HA-85SNG	85PNG

规格/仕様				
主体材质/本体材質	NK快速接头软管 NKカプラホース	NK快速接头 螺旋线圈式软管 NKカプラコイルホース	NK快速接头软管 NKカプラホース	NK快速接头 螺旋线圈式软管 NKカプラコイルホース
快速接头(套筒) カプラ(ソケット)	塑料快速接头 ハイカプラエース		FULL BLOW 快速接头 フルブローカプラ	
主体材质(套筒) 本体材質(ソケット)	工程塑料(PBT, POM) エンジニアリングプラスチック(PBT, POM)		铝合金 アルミニウム合金	
主体材质(套筒) 本体材質(プラグ)	钢铁(镀铬)/ 鋼鉄(クロムめっき)			
软管尺寸 ホースサイズ	φ6.5×φ10・ φ8.5×φ12.5	φ5×φ8・ φ6.5×φ10	φ6.5×φ10・ φ8.5×φ12.5	φ6.5×φ10
最高使用压力 最高使用圧力 MPa [kgf/cm <sup>2</sup> ]	1.0 {10}	0.7 {7}	1.0 {10}	0.7 {7}
密封材质/シール材質	密封材质/シール材質	标示号/表示記号	使用温度范围/使用温度範囲	备注/備考
使用温度范围 <sup>注1</sup> 使用温度範囲	丁腈橡胶/ニトリルゴム	NBR	-5℃~+60℃	标准材质/標準材質

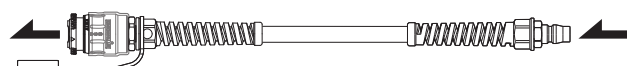
注1) 可使用的温度范围根据使用条件而不同。/使用可能な温度範囲は、使用条件によって異なります。

### 流体的流向/流体の流れ方向

- 塑料快速接头附带: 流体可从套筒侧、插塞侧任一端流入。
- 「ハイカプラエース」付き: 流体はソケット側・プラグ側のどちらからでも流れます。



- FULL BLOW快速接头附带: 流体从套筒侧流向插塞侧。
- 「フルブローカプラ」付き: 流体はホースのプラグ側からソケット側に流します。



### 互换性/互換性

可与HI CUPLA的10型、17型、20型、30型、40型、60型相连接。  
可与HI CUPLA系列(400型、600型、800型除外)、螺帽快速接头系列的各制品连接。

- 详细内容请看第21页的HI CUPLA系列的兼容性一览表。

「ハイカプラ」の10型・17型・20型・30型・40型・60型と接続できます。  
「ハイカプラ」シリーズ(400型・600型・800型を除く)、「ナットカプラ」シリーズの各製品と接続できます。  
●詳しくは21ページの「ハイカプラ」シリーズの互換性一覧表をご覧ください。

### 真空用途适用性/真空用途適合性

单独使用与连接时均不可用于真空用途。/単体時および接続時ともに真空用途には使用できません。

插塞・套筒/プラグ/ソケット NK快速接头软管 FULL BLOW快速接头附带/NKカプラホース フルブローカプラ付き				
产品类型号 製品型式	软管尺寸/ホースサイズ (mm)	软管长度 ホース長さ	套筒/ソケット FULL BLOW 快速接头/フルブローカプラ	插塞/プラグ 螺帽快速接头/ナットカプラ
NKU-605P	φ6.5×φ10	5 m	FBH-65SNG	65PNG
NKU-610P	φ6.5×φ10	10 m	FBH-65SNG	65PNG
NKU-810P	φ8.5×φ12.5	10 m	FBH-85SNG	85PNG

插塞・套筒/プラグ/ソケット NK快速接头螺旋线圈式软管 FULL BLOW快速接头附带/NKカプラコイルホース フルブローカプラ付き				
产品类型号 製品型式	软管尺寸/ホースサイズ (mm)	软管长度 ホース長さ	套筒/ソケット FULL BLOW 快速接头/フルブローカプラ	插塞/プラグ 螺帽快速接头/ナットカプラ
NKC-603P	φ6.5×φ10	2 m	FBH-65SNG	65PNG
NKC-605P	φ6.5×φ10	4 m	FBH-65SNG	65PNG

●使用之前, 请您务必通读尾页的“使用须知”以及制品附带的“注意提示、注意事项”  
ご使用前に、巻末の「使用上のお願ひ」または製品添付の「注意書・注意事項」を必ずお読みください。

低压用/低压用

# 小型快速接头

ミニカプラ

一键连接式通用型熔断机器配管用/ワンタッチ式汎用型熔断机器配管用

最高使用压力  
最高使用圧力



0.7 MPa  
(7 kgf/cm<sup>2</sup>)

阀门构造  
バルブ構造



单路开关型  
片路開閉型

适用流体  
適用流体



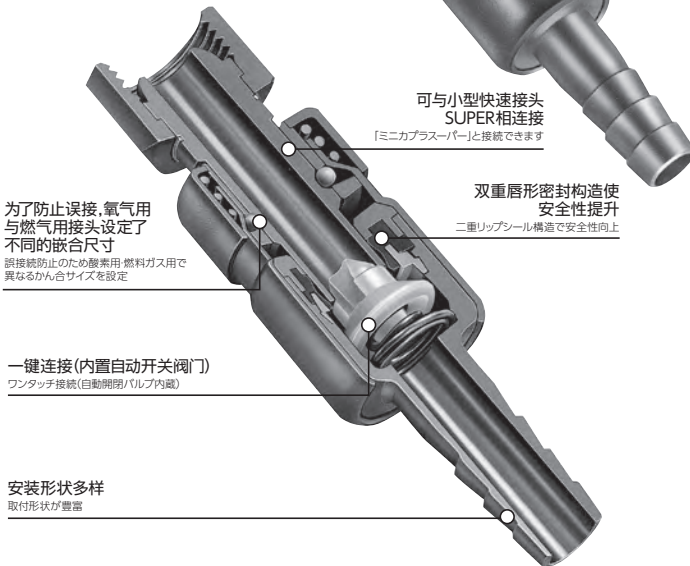
氧燃气  
酸素燃料ガス

## 熔断机器专用型。流量大型号多。

- 从容器到吹管, 熔断作业需要的配管都可连接。
- 双重唇形密封构造可防止连接时的泄漏。  
另外, 为了防止误接, 氧气用与燃气用接头的嵌合尺寸各不相同。
- 压力损失控制至最小, 大流量成为可能。
- 各种安装形状标准化, 可应对广泛的熔断用途。  
此外, 还与小型快速接头SUPER有互换性。
- 也有分支配管用的小型多道快速接头。

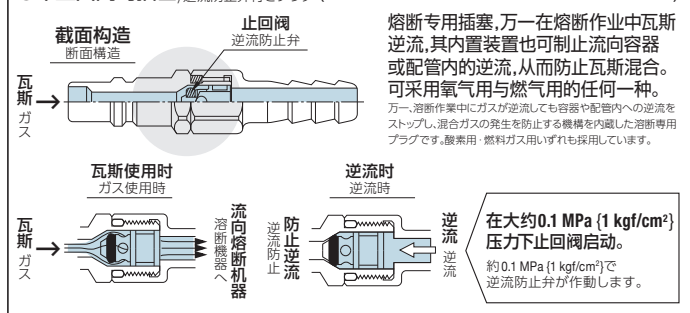
## 熔断机器専用タイプ。流量が大きく豊富なバリエーション。

- 容器から吹管まで、熔断作業に伴う配管接続ができます。
- 二重リップシール構造が接続時の漏れを防止。また、誤接続防止のため、酸素用と燃料ガス用で嵌合サイズが異なります。
- 压力損失を最小に抑え、大流量を可能にしました。
- 幅広い熔断用途に対応できるように、各種の取付形状を標準化。  
また「ミニカプラスーパー」との互換性も持たせています。
- 分岐配管用のラインカプラミニもあります。



## 防止逆流的构造与原理/逆流防止の構造と原理

- 带止回阀的插塞/逆流防止弁付きプラグ (22PHB・25PHB・22PFB・33PHB・35PHB・33PFB)



规格/仕様				
主体材质/本体材質	黄铜/真ちゅう			
安装尺寸 取付サイズ	螺纹用/ねじ用	R 1/8 · R 1/4 · R 3/8、M16、W12.5-20		
	橡胶软管安装用/ゴムホース取付用	1/4 · 5/16 · 3/8软管/ホース		
最高使用压力 最高使用圧力	MPa {kgf/cm <sup>2</sup> }	0.7 {7}		
密封材质/シール材質	密封材/シール材	标示号/表示記号	使用温度范围/使用温度範囲	备注/備考
使用温度范围/使用温度範囲	丁腈橡胶/ニトリルゴム	NBR	-20°C ~ +80°C	标准材质/標準材質

注1) 可使用的温度范围根据使用条件而不同。/使用可能な温度範囲は、使用条件によって異なります。

## 推荐最大拧紧扭矩/推奨最大締付トルク Nm {kgf·cm}

产品型号/製品型式	22PF · 22PFB · 22SF · 25PF 33PF · 33PFB · 33SF	22SM	33SM
扭矩值/トルク値	12 {122}	9 {92}	11 {112}

## 流体的流向/流体の流れ方向

流体从套筒侧流向插塞侧。/流体はソケット側からプラグ側に流します。



## 互换性/互換性

为了防止误接, 氧气用与燃气用接头不可相连接。  
但是, 氧气用或燃气用同类之间不论安装形状如何都可连接。

\*可与小型快速接头SUPER连接

誤接続防止のため、酸素用と燃料ガス用は接続できません。  
ただし、酸素用、または燃料ガス用のなかでは取付形状にかかわらず接続できます。  
※「ミニカプラスーパー」と接続できます。

## 最小截面积/最小断面積 (mm<sup>2</sup>)

插塞/プラグ 套筒/ソケット	22PH	25PH	22PF	22PFF	25PF	22PHB	25PHB	22PFB	21PMT	22PMT
22SH	19.6	19.6	19.6	19.6	19.6	15.9	15.9	15.9	19.6	19.6
25SH	19.6	19.6	19.6	19.6	19.6	15.9	15.9	15.9	19.6	19.6
22SF	19.6	19.6	19.6	19.6	19.6	15.9	15.9	15.9	19.6	19.6
22SM	19.6	19.6	19.6	19.6	19.6	15.9	15.9	15.9	19.6	19.6

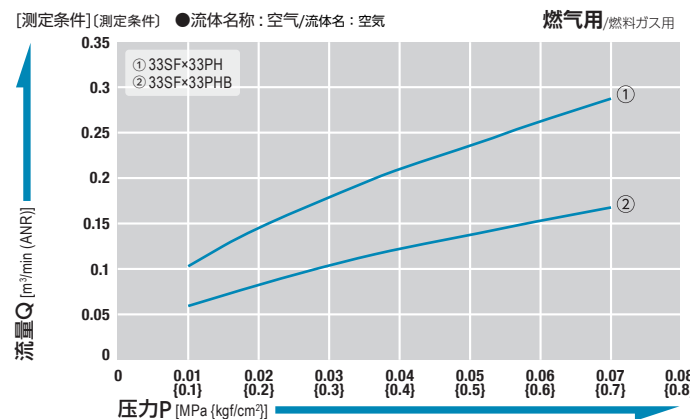
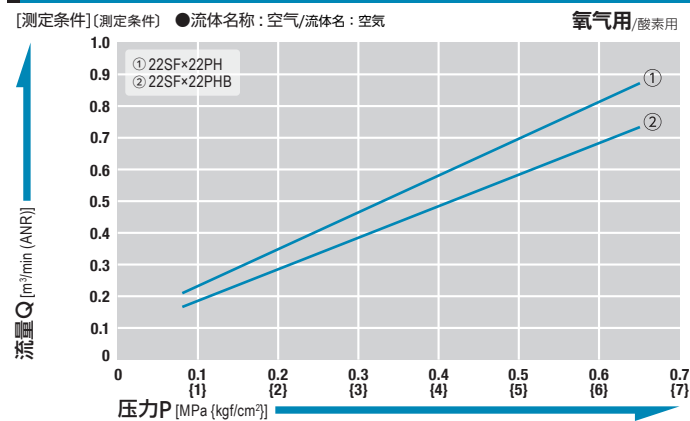
## 燃气用/燃料ガス用

插塞/プラグ 套筒/ソケット	33PH	35PH	33PF	33PHB	35PHB	33PFB
33SH	44.1	28.2	44.1	15.9	15.9	15.9
35SH	28.2	28.2	28.2	15.9	15.9	15.9
33SF	19.6	19.6	19.6	15.9	15.9	15.9
33SM	44.1	28.2	44.1	15.9	15.9	15.9

## 真空用途適合性/真空用途適合性

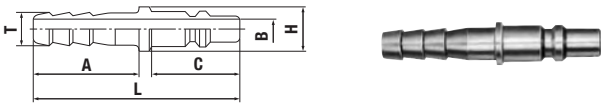
单独使用时和连接时均不可用于真空用途。/単体時および接続時ともに真空用途には使用できません。

## 压力—流量特性图/压力—流量特性図



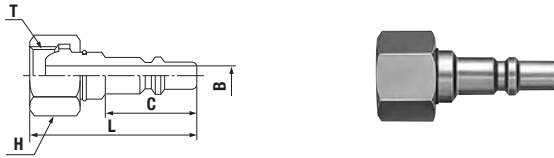
产品型号、尺寸表/製品型式・寸法表

插塞/プラグ PH型(橡胶软管安装用/ゴムホース取付用)



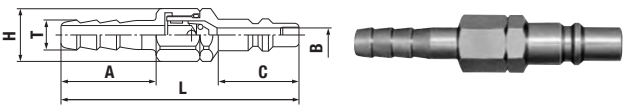
用途	产品型号 製品型式	对应软管尺寸 相手側ホースサイズ	质量/質量 (g)	尺寸/寸法 (mm)					
				L	C	A	φH	φT	φB
氧气用 酸素用	22PH	1/4	16	55	23.5	28	11	7.8	5
	25PH	5/16	19					9	
燃气用 燃料ガス用	33PH	3/8	22	57	25.5	28	14	10.5	7.5
	35PH	5/16	20					9	

插塞/プラグ PF型(吹管安装用/吹管取付用)



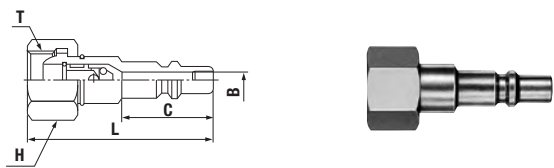
用途	产品型号 製品型式	适用 適用	质量/質量 (g)	尺寸/寸法 (mm)					
				L	C	H	T	φB	
氧气用 酸素用	22PF	氧气炬用 酸素トーチ用	31	(43)	23.5	六角19	M16×1.5	5	
	22PFF		29	(43.5)		六角17	G 1/4		
	25PF		26			W12.5-20			
燃气用 燃料ガス用	33PF	燃气炬用 ガストーチ用	36	(44.5)	25.5	六角19	M16×1.5左	7.5	

插塞/プラグ PHB型(逆流防止型 橡胶软管安装用/逆流防止タイプゴムホース取付用)



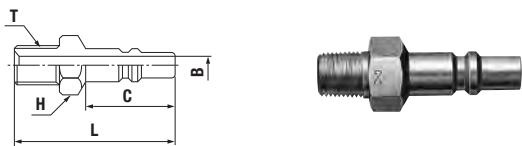
用途	产品型号 製品型式	对应软管尺寸 相手側ホースサイズ	质量/質量 (g)	尺寸/寸法 (mm)					
				L	C	A	φH	φT	φB
氧气用 酸素用	22PHB	1/4	31	(69.6)	23.5	28	15.5	7.8	4.5
	25PHB	5/16	34					9	
燃气用 燃料ガス用	33PHB	3/8	41	(70.6)	25.5	28	15.5	10.5	4.5
	35PHB	5/16	39					9	

插塞/プラグ PFB型(逆流防止型 吹管安装用/逆流防止タイプ吹管取付用)



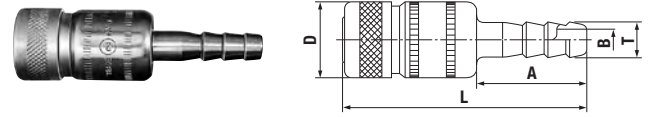
用途	产品型号 製品型式	适用 適用	质量/質量 (g)	尺寸/寸法 (mm)					
				L	C	H	T	φB	
氧气用 酸素用	22PFB	氧气炬用 酸素トーチ用	36	(48.5)	23.5	六角19	M16×1.5	4.5	
燃气用 燃料ガス用	33PFB	燃气炬用 ガストーチ用	41	(49)	25.5	六角19	M16×1.5左	4.5	

插塞/プラグ PMT型(内螺纹安装用/めねじ取付用)



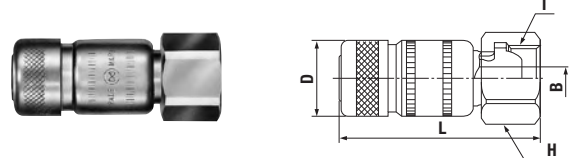
用途	产品型号 製品型式	匹配的螺纹尺寸 相手側取付ねじサイズ	质量/質量 (g)	尺寸/寸法 (mm)					
				L	C	H	T	φB	
氧气用 酸素用	21PMT	Rc 1/8	22	43.5	24	六角14	R 1/8	5	
	22PMT	Rc 1/4	27	45	24	六角14	R 1/4	5	

套筒/ソケット SH型(橡胶软管安装用/ゴムホース取付用)



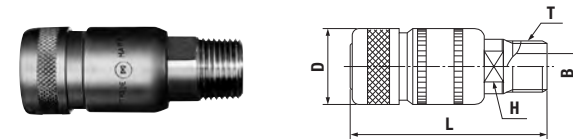
用途	产品型号 製品型式	对应软管尺寸 相手側ホースサイズ	质量/質量 (g)	尺寸/寸法 (mm)					
				L	φD	A	φT	φB	
氧气用 酸素用	22SH	1/4	52	(65)	(19.8)	29	7.8	5	
	25SH	5/16	55				9		
燃气用 燃料ガス用	33SH	3/8	69	(66)	(22.6)	29	10.5	7.5	
	35SH	5/16	67				9		6

套筒/ソケット SF型(容器安装用/容器取付用)



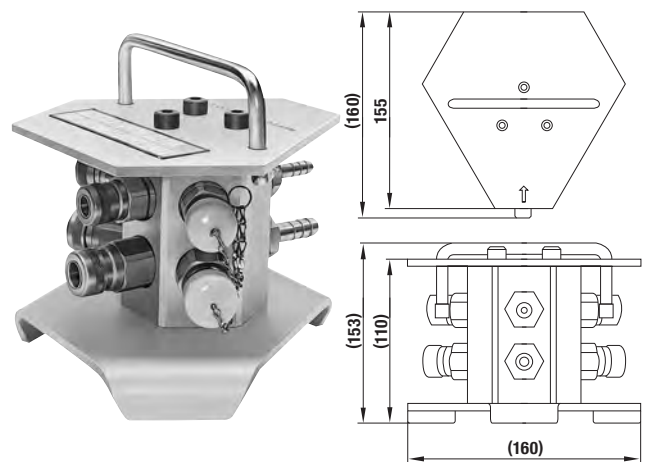
用途	产品型号 製品型式	适用 適用	质量/質量 (g)	尺寸/寸法 (mm)					
				L	φD	T	φB	H	
氧气用 酸素用	22SF	氧气压力计 酸素ゲージ用	80	(52)	(19.8)	M16×1.5	5	六角19	
燃气用 燃料ガス用	33SF	瓦斯压力计 ガスゲージ用	96	(54)	(22.6)	M16×1.5左	5	六角19	

套筒/ソケット SM型(集合配管用/集合配管用)



用途	产品型号 製品型式	匹配的螺纹尺寸 相手側取付ねじサイズ	质量/質量 (g)	尺寸/寸法 (mm)					
				L	φD	H	T	φB	
氧气用 酸素用	22SM	Rc 1/4	51	(52)	(19.8)	二面12	R 1/4	7.5	
燃气用 燃料ガス用	33SM	Rc 3/8	77	(55)	(22.6)	二面14	R 3/8	10	

套筒/ソケット 套筒3分支配管用/3分岐配管用(小型多道快速接头/ラインカプラミニ)LM-32型



質量/質量: 4300 g  
 本品标准配置有防尘罩。  
 本品には防塵キャップが標準装備されております。

套装内容/セット内容		尺寸/寸法 (mm)	
原配管/软管尺寸/元配管/ホースサイズ	数量	氧气用/酸素用	燃气用/燃料ガス用
1/4	各1	22SM	33SM
3/8	各3	22PHB	33PHB
燃气出口/ガス取出口	各3		
付属品(带止回阀的插塞)/付属品(逆流防止弁付きプラグ)	各3		

低压用/低压用

# 小型快速接头SUPER

ミニカプラー

一键连接式强化型熔断机器配管用/ワンタッチ式強化型熔断機器配管用

最高使用压力  
最高使用圧力



0.7 MPa  
{7 kgf/cm²}

阀门构造  
バルブ構造



单路开关型  
片路開閉型

适用流体  
適用流体



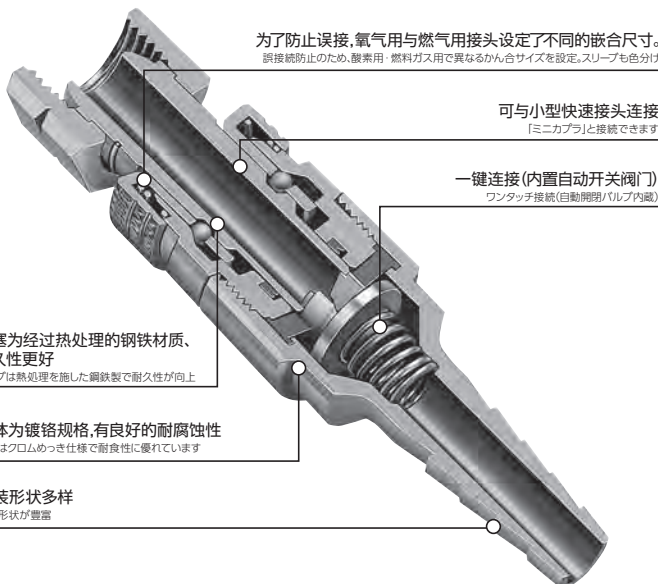
氧气、燃气  
酸素、燃料ガス

## 熔断机器专用型。 镀铬规格,有良好的耐久性、耐腐蚀性。

- 从容器到吹管,熔断作业需要的配管都可连接。
- 本体为镀铬规格,有良好的耐腐蚀性另外,插塞经热处理耐久性更好。
- 为了防止连接错误,氧气用和燃气用接头的嵌合尺寸不同,同时为了安全起见,氧气用的套筒是银镀,燃气用的套筒是铜镀,颜色上易于区分。
- 小口径型,可用于更广泛用途。
- 各种安装形状标准化,可应对广泛的熔断用途。  
另外,与小型快速接头有互换性。

## 熔断機器専用タイプ。 耐久性・耐食性に優れたクロムめっき仕様。

- 容器から吹管まで,熔断作業に伴う配管接続ができます。
- 本体はクロムめっき仕様で耐食性に優れています。また,プラグには熱処理を施し耐久性も向上。
- 誤接続防止のため,酸素用と燃料ガス用で嵌合サイズを変えると同時に,酸素用のスリーブはクロムめっき,燃料ガス用のスリーブは銅めっきで色分けし,安全性を追求。
- 小口径タイプで,さらに幅広い用途に対応。
- 幅広い熔断用途に対応できるように,各種の取付形状を標準化。  
また,「ミニカプラ」との互换性も持たせています。



为了防止误接,氧气用与燃气用接头设定了不同的嵌合尺寸。  
誤接続防止のため,酸素用・燃料ガス用で異なる嵌合サイズを設定,スリーブも色分け

可与小型快速接头连接  
「ミニカプラ」と接続できます

一键连接(内置自动开关阀门)  
ワンタッチ接続(自動開閉バルブ内蔵)

插塞为经过热处理的钢铁材质,  
耐久性更好  
プラグは熱処理を施した鋼鉄製で耐久性が向上

本体为镀铬规格,有良好的耐腐蚀性  
本体はクロムめっき仕様で耐食性に優れています

安装形状多样  
取付形状が豊富

### 规格/仕様

主体材质/本体材質	套筒: 黄铜(镀铬) 插塞: 钢铁(镀铬) ソケット: 真ちゅう(クロムめっき) プラグ: 鋼鉄(クロムめっき)			
安装尺寸 取付サイズ	螺纹用/ねじ用	R 1/4・R 3/8、M16		
	橡胶软管安装用/ゴムホース取付用	1/4・5/16・3/8、内径φ5软管/ホース		
最高使用压力 最高使用圧力	MPa {kgf/cm²}	0.7 {7}		
密封材质/シール材質	密封材质/シール材質	标示号/表示記号	使用温度范围/使用温度範囲	备注/備考
使用温度范围注1/使用温度範囲	丁腈橡胶/ニトリルゴム	NBR	-20℃~+80℃	标准材质/標準材質

注1) 可使用的温度范围根据使用条件而不同./使用可能な温度範囲は,使用条件によって異なります。

### 推荐最大扭矩/推奨最大締付トルク

Nm {kgf·cm}

产品型号/製品型式	S22PF・S22SF・S33PF・S33SF	S22SM	S33SM
扭矩值/トルク値	12 {122}	9 {92}	11 {112}

### 流体的流向/流体の流れ方向

流体从套筒侧流向插塞侧。/流体はソケット側からプラグ側に流します。



### 互换性/互換性

为了防止误接,氧气用与燃气用接头不可相连接。  
但是,氧气用或燃气用同类之间不论安装形状如何都可连接。

\*可与小型快速接头连接

誤接続防止のため,酸素用と燃料ガス用は接続できません。

ただし,酸素用,または燃料ガス用のなかでは取付形状にかかわらず接続できます。

※と接続できます。

### 最小截面积/最小断面積

(mm²)

#### ■氧气用/酸素用

插塞/プラグ 套筒/ソケット	S22PH	S225PH	S22PF	S22PN
S22SH	15.9	7.5	15.9	15.9
S225SH	7.5	7.5	7.5	7.5
S22SF	15.9	7.5	15.9	15.9
S22SM	15.9	7.5	15.9	15.9
S22SN	15.9	7.5	15.9	15.9

#### ■燃气用/燃料ガス用

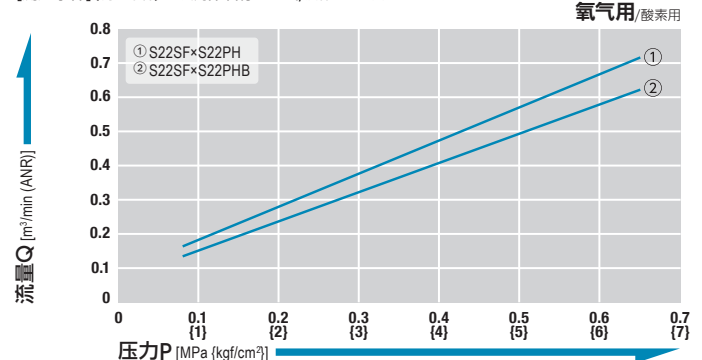
插塞/プラグ 套筒/ソケット	S33PH	S335PH	S33PF	S33PN
S33SH	28.2	7.5	28.2	15.9
S335SH	7.5	7.5	7.5	7.5
S33SF	28.2	7.5	28.2	15.9
S33SM	28.2	7.5	28.2	15.9
S33SN	15.9	7.5	15.9	15.9

### 真空用途适用性/真空用途適合性

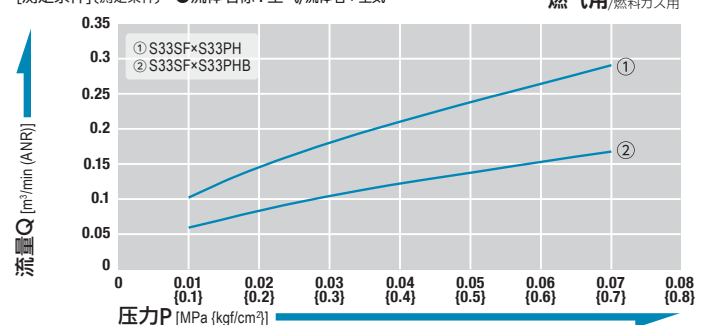
单独使用与连接时均不可用于真空用途。/単体時および接続時ともに真空用途には使用できません。

### 压力—流量特性图/圧力—流量特性図

[测定条件][測定条件] ●流体名称: 空气/流体名: 空気

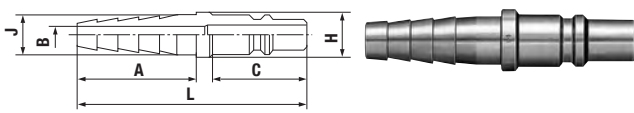


[测定条件][測定条件] ●流体名称: 空气/流体名: 空気



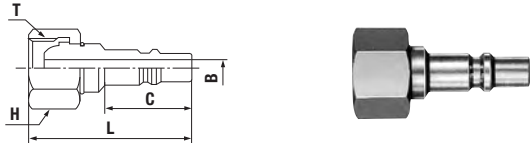
产品型号、尺寸表 / 製品型式・寸法表

插塞/プラグ PH型(橡胶软管安装用/ゴムホース取付用)



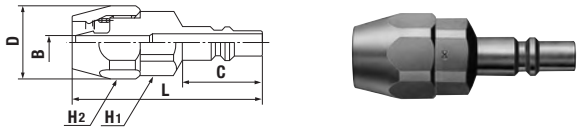
用途	产品型号 製品型式	对应软管尺寸 相手側ホースサイズ	质量/質量 (g)	尺寸/寸法 (mm)					
				L	C	A	φH	φJ	φB
氧气用/酸素用	S22PH	1/4・5/16	17	58	23.5	30	11	9.5	4.5
氧气用/酸素用	S225PH	内径φ5 mm	12	49	23.5	21	11	6.2	3.1
燃气用/燃料ガス用	S33PH	5/16・3/8	22	59.5	25.5	30	14	11	6
燃气用/燃料ガス用	S335PH	内径φ5 mm	15	50.5	25.5	21	14	6.2	3.1

插塞/プラグ PF型(吹管安装用/吹管取付用)



用途	产品型号 製品型式	适用 適用	质量/質量 (g)	尺寸/寸法 (mm)				
				L	C	H	T	φB
氧气用/酸素用	S22PF	氧气炬用/酸素トーチ用	35	(43)	23.5	六角19	M16×1.5	5
燃气用/燃料ガス用	S33PF	燃气炬用/ガストーチ用	32	(44.5)	25.5	六角19	M16×1.5左	7.5

插塞/プラグ PN型(细口径橡胶软管安装用/细径ゴムホース取付用)



用途	产品型号 製品型式	对应软管尺寸 相手側ホースサイズ (mm)	质量/質量 (g)	尺寸/寸法 (mm)					
				L	C	φD	H1	H2	φB
氧气用/酸素用	S22PN	*内径φ5	54	(53.5)	23.5	20.5	六角17	六角19	4.5
燃气用/燃料ガス用	S33PN	*内径φ5	57	(54.5)	25.5	20.5	六角17	六角19	4.5

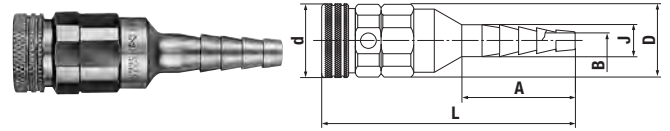
■请根据用途使用。/用途に合わせてご使用ください。

集合配管用 集合配管用	调整器用 調整器用	橡胶软管中继用 ゴムホース中継用	吹管用 吹管用
组合形状/組み合わせ形状 SM×PH	组合形状/組み合わせ形状 SF×PH	组合形状/組み合わせ形状 SH×PH	组合形状/組み合わせ形状 SH×PF

用途实例/用途例

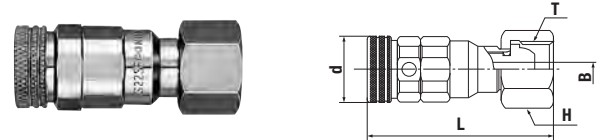


套筒/ソケット SH型(橡胶软管安装用/ゴムホース取付用)



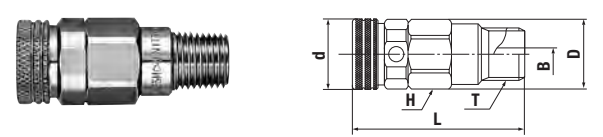
用途	产品型号 製品型式	对应软管尺寸 相手側ホースサイズ	质量/質量 (g)	尺寸/寸法 (mm)					
				L	φd	φD	A	φJ	φB
氧气用/酸素用	S22SH	1/4・5/16	50	(64.5)	(19.5)	20	30	9.5	4.5
氧气用/酸素用	S225SH	内径φ5 mm	54	(62.5)	(19.5)	20	21	6.2	3.1
燃气用/燃料ガス用	S33SH	5/16・3/8	73	(68)	(22)	22	30	11	6
燃气用/燃料ガス用	S335SH	内径φ5 mm	65	(63)	(22)	22	21	6.2	3.1

套筒/ソケット SF型(容器安装用/容器取付用)



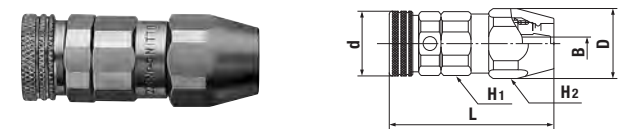
用途	产品型号 製品型式	适用 適用	质量/質量 (g)	尺寸/寸法 (mm)				
				L	φd	T	H	φB
氧气用/酸素用	S22SF	氧气压力计/酸素ゲージ用	74	(52.5)	(19.5)	M16×1.5	六角19	4.5
燃气用/燃料ガス用	S33SF	瓦斯压力计/ガスゲージ用	97	(57.5)	(22)	M16×1.5左	六角19	6

套筒/ソケット SM型(集合配管用/集合配管用)



用途	产品型号 製品型式	匹配的螺纹尺寸 相手側取付ねじサイズ	质量/質量 (g)	尺寸/寸法 (mm)					
				L	φd	φD	H	T	φB
氧气用/酸素用	S22SM	Rc 1/4	58	(48.5)	(19.5)	20	六角18	R 1/4	4.5
燃气用/燃料ガス用	S33SM	Rc 3/8	85	(52)	(22)	23	六角21	R 3/8	6

套筒/ソケット SN型(细口径橡胶软管安装用/细径ゴムホース取付用)



用途	产品型号 製品型式	对应软管尺寸 相手側ホースサイズ (mm)	质量/質量 (g)	尺寸/寸法 (mm)					
				L	φd	φD	H1	H2	φB
氧气用/酸素用	S22SN	*内径φ5	74	(52)	(19.5)	20.5	六角18	六角19	4.5
燃气用/燃料ガス用	S33SN	*内径φ5	91	(57)	(22)	20.5	六角21	六角19	4.5

\*可用于一般市场销售的熔断用橡胶软管通称口径5.0。/※一般市販の熔断用ゴムホース 呼び径5.0に使用できます。  
(φ5×φ11.2/φ5×φ11.5/φ5×φ11.8)

低压用/低压用

# 模具快速接头

## 金型カプラ

通用型、模具冷却水口接头/汎用型・金型冷却水口継手

最高使用圧力  
最高使用圧力

1.0 MPa  
(10 kgf/cm<sup>2</sup>)

阀门构造  
バルブ構造

单路开关型  
片路開閉型

双路开关型  
両路開閉型

适用流体  
適用流体

水  
水

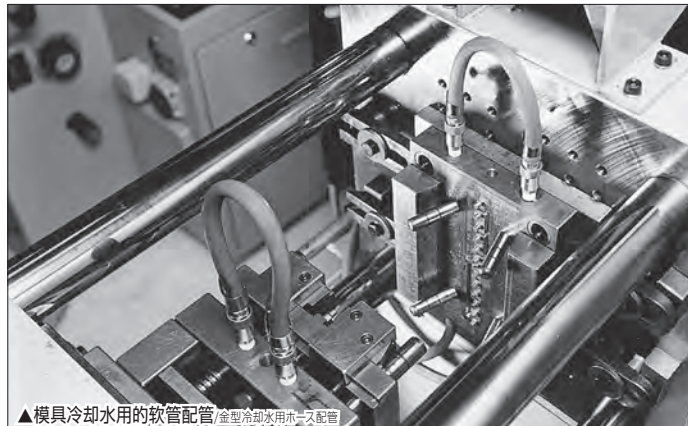
温油  
温油

### 缩短了模具更换时间。 具有优越的耐腐蚀性, 类型丰富。

- 省空间设计, 在水口间隔狭窄的模具中也可使用。
- 套筒为长套环设计。可在插塞插入模具的状态下进行连接、分离。
- 模具冷却水的软管连接、分离可快速完成。
- 各种尺寸、安装形状标准化, 可应对广泛的模具用途。
- 可与SUPER CUPLA连接。
- 插塞、套筒的连接只需投入即可一键连接。  
(套筒里内置自动开关阀门)
- \*也有无阀门式产品。需要时请指定。
- 无需软管夹子也可安装编织软管。(K-90SN型)

### 金型交換時間を短縮。耐食性に優れ、豊富なバリエーション。

- 水口間隔の狭い金型にも使える省スペース設計。
- ソケットはロングスリーブ方式。プラグを金型に埋め込んだまま接続・分離ができます。
- 金型冷却水のホース接続・分離がスピーディにできます。
- 金型の幅広い用途に対応できるように各種のサイズ・取付形状を標準化しています。
- 「スーパーカプラ」と接続できます。
- プラグ・ソケットの接続は、押し込むだけのワンタッチ接続。(ソケットは自動開閉バルブを内蔵)
- ※バルブなしもあります。その際にご指定ください。
- ホースバンド不要でブレードホースを装着できます。(K-90SN型)



规格/仕様				
主体材质/本体材質		黄铜/真ちゅう		
安装尺寸 取付サイズ	螺纹用/ねじ用	R 1/8・R 1/4・R 3/8、Rc 1/8・Rc 1/4・Rc 3/8		
	软管安装用/ホース取付用	1/4・3/8软管/ホース、φ9×φ15编织软管/ブレードホース		
最高使用圧力 最高使用圧力		1.0 {10}		
密封材质/シール材質 使用温度范围 注1/使用温度範囲	密封材质/シール材質	标示号/表示記号	使用温度范围/使用温度範囲	备注/備考
	丁腈橡胶/ニトリルゴム	NBR	-20℃~+80℃	标准材质/標準材質
	氟素橡胶/フッ素ゴム	FKM	-20℃~+180℃	准标准品/準標準品

\*编织软管安装用接头的压力、温度规格因使用的软管不同而不同。  
\*ブレードホース取付用は、使用するホースによって圧力・温度仕様は異なります。  
注1) 可使用的温度范围根据使用条件而不同。/使用可能な温度範囲は、使用条件によって異なります。

推荐的最大紧固扭矩/推奨最大締付トルク Nm {kgf·cm}			
安装螺纹尺寸/取付ねじサイズ	R 1/8・Rc 1/8	R 1/4・Rc 1/4	R 3/8・Rc 3/8
扭矩值/トルク値	5 {51}	9 {92}	11 {112}

\*请将编织软管安装用型的螺帽拧紧至端部。/ブレードホース取付用は、ナットを端部まで締め付けてください。

### 流体的流向/流体の流れ方向

流体可从套筒侧、插塞侧任一端流入。/流体はソケット側・プラグ側のどちらからでも流せます。

### 互换性/互換性

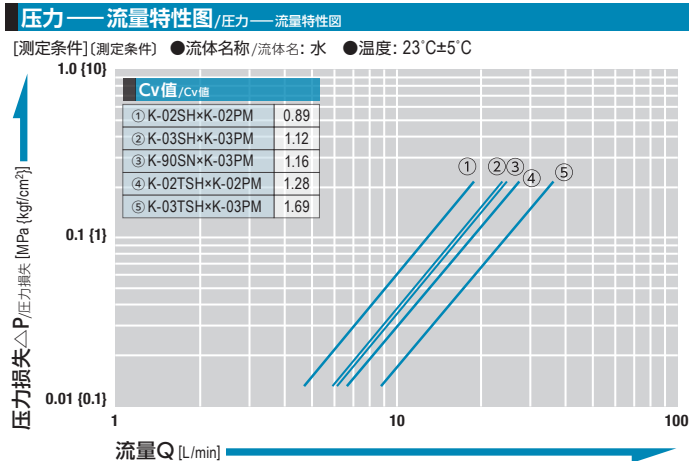
套筒与插塞不论安装形状以及尺寸大小都可连接。  
与大流量型快速接头(K3・K4系列)没有互换性。\* 可与SUPER CUPLA连接。  
ソケットとプラグは取付形状およびサイズにかかわらず接続できます。大流量タイプ【金型カプラ】(K3・K4シリーズ)との互換性はありません。  
※「スーパーカプラ」と接続できます。

最小截面积/最小断面積 (mm <sup>2</sup> )															
套筒 ソケット	插塞 プラグ	K-02SH	K-02TSH	K-03SH	K-03TSH	K-02SM	K-02TSM	K-03SM	K-03TSM	K-02SF	K-02TSF	K-02SHL	K-03SHL	K-03TSHL	K-90SN
K-02PH	K-02PH	15.5	15.5	15.5	15.5	15.5	15.5	15.5	15.5	15.5	15.5	15.5	15.5	15.5	15.5
K-03PH	K-03PH	19	19	28	28	28	28	28	28	28	28	15.5	28	28	28
K-01PM	K-01PM	19	19	23	23	23	23	23	23	23	23	15.5	23	23	23
K-01PM-HH	K-01PM-HH	19	19	23	23	23	23	23	23	23	23	15.5	23	23	23
K-02PM	K-02PM	19	19	28	28	28	28	28	28	28	28	15.5	28	28	28
K-02PM-HH	K-02PM-HH	19	19	23	23	23	23	23	23	23	23	15.5	23	23	23
K-03PM	K-03PM	19	19	28	28	28	28	28	28	28	28	15.5	28	28	28
K-01PF	K-01PF	19	19	28	28	28	28	28	28	28	28	15.5	28	28	28
K-02PF	K-02PF	19	19	28	28	28	28	28	28	28	28	15.5	28	28	28
K-03PF	K-03PF	19	19	28	28	28	28	28	28	28	28	15.5	28	28	28
K-01PML	K-01PML	19	19	19	19	19	19	19	19	19	19	15.5	19	19	19
K-02PML	K-02PML	19	19	28	28	28	28	28	28	28	28	15.5	28	28	28
K-03PML	K-03PML	19	19	28	28	28	28	28	28	28	28	15.5	28	28	28

### 真空用途适用性/真空用途適合性

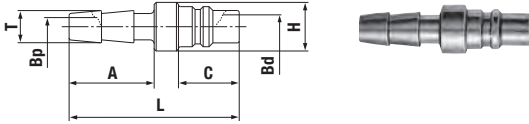
单独使用时和连接时均不可用于真空用途。/単体時および接続時ともに真空用途には使用できません。

嵌入式/埋め込みグランド (mm)					
产品型号/製品型式	*D	*C	L	备注/備考	
K-01PM	20以上	0~3	28	*如果C尺寸大于3 mm时, 插入套筒时会接触到模具, 不能进行安装或拆卸。 *D尺寸, 加工时其孔径应大于客户使用的管钳子的外径。 (请参照 JIS B 4636-1, JIS B 4636-2)	
K-01PM-HH	20以上	0~3	24		
K-02PM	20以上	0~3	29		
K-02PM-HH	20以上	0~3	24		
K-03PM	20以上	0~3	30		



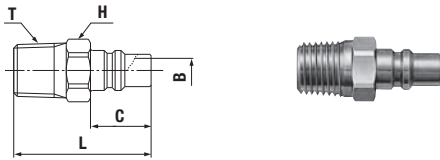
产品型号、尺寸表/製品型式・寸法表

插塞/プラグ PH型(软管安装用/ホース取付用)



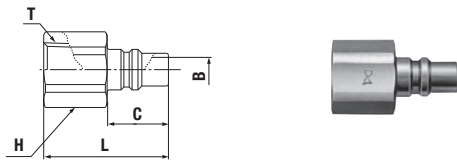
产品型号 製品型式	对应软管尺寸 相手側ホースサイズ	质量/質量 (g)	尺寸/寸法 (mm)						
			L	A	C	φH	φT	φBp	φBd
K-02PH	1/4	17	42	21	15	12	8	4.5	6
K-03PH	3/8	19	42	21	15	15	12	7	6

插塞/プラグ PM型(内螺纹安装用/めねじ取付用)



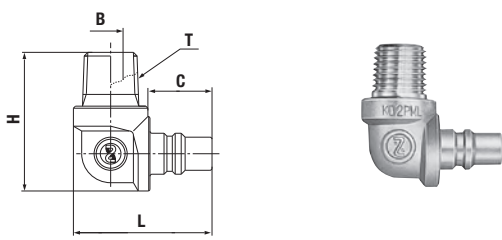
产品型号 製品型式	匹配的螺纹尺寸 相手側取付ねじサイズ	质量/質量 (g)	尺寸/寸法 (mm)				
			L	H	C	T	φB
K-01PM	Rc 1/8	14	31	六角12	15	R 1/8	5.5
K-02PM	Rc 1/4	20	34	六角14	15	R 1/4	6
K-03PM	Rc 3/8	35	35	六角17	15	R 3/8	6

插塞/プラグ PF型(外螺纹安装用/おねじ取付用)



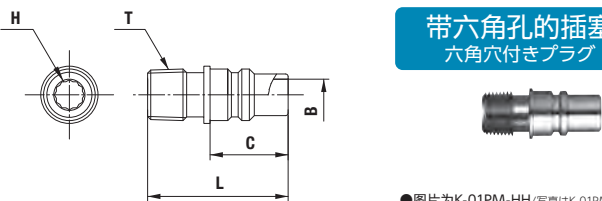
产品型号 製品型式	匹配的螺纹尺寸 相手側取付ねじサイズ	质量/質量 (g)	尺寸/寸法 (mm)				
			L	H	C	T	φB
K-01PF	R 1/8	16	28	六角14	15	Rc 1/8	6
K-02PF	R 1/4	22	30.5	六角17	15	Rc 1/4	6
K-03PF	R 3/8	35	32	六角21	15	Rc 3/8	6

插塞/プラグ PML型(内螺纹安装用/めねじ取付用)



产品型号 製品型式	匹配的螺纹尺寸 相手側取付ねじサイズ	质量/質量 (g)	尺寸/寸法 (mm)				
			L	C	H	T	φB
K-01PML	Rc 1/8	43	33.5	15	30.5	R 1/8	5
K-02PML	Rc 1/4	53	33.5	15	33.5	R 1/4	6
K-03PML	Rc 3/8	71	33.5	15	33.5	R 3/8	6

插塞/プラグ PM-HH型(内螺纹安装用/めねじ取付用)



带六角孔的插塞  
六角穴付きプラグ

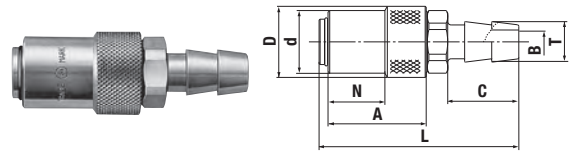
●图片为K-01PM-HH/写真はK-01PM-HHです

产品型号 製品型式	匹配的螺纹尺寸 相手側取付ねじサイズ	质量/質量 (g)	尺寸/寸法 (mm)					
			外径	L	H	C	T	φB
K-01PM-HH	Rc 1/8	9	φ11	27	内径12角5	15	R 1/8	6
K-02PM-HH	Rc 1/4	15	(φ13.4)	29	内径12角5	15	R 1/4	6

\*2: SN型所使用的软管是在软质氯乙烯管外编入了加固线的编制软管。  
\*2: SN型の適用ホースは、主材質が軟質塩化ビニルで補強糸が編み込まれているブレードホースです。

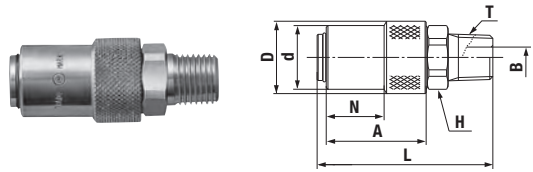
●使用之前, 请您务必通读尾页的“使用须知”以及制品附带的“注意提示、注意事项”/ご使用の前に、巻末の「使用上のお願ひ」または製品添付の「注意書・注意事項」を必ずお読みください。

套筒/ソケット SH型(软管安装用/ホース取付用)



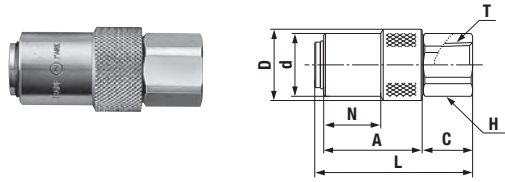
产品型号 製品型式	对应软管尺寸 相手側ホースサイズ	质量/質量 (g)	尺寸/寸法 (mm)							
			L	φD	φd	N	A	C	φT	φB
K-02SH	1/4	52	(67)	(21)	18.5	16.8	29	29	8	5
K-02TSH*1	1/4	52	(67)	(21)	18.5	16.8	29	29	8	5
K-03SH	3/8	60	(59)	(21)	18.5	16.8	29	21	12	7
K-03TSH*1	3/8	60	(59)	(21)	18.5	16.8	29	21	12	7

套筒/ソケット SM型(内螺纹安装用/めねじ取付用)



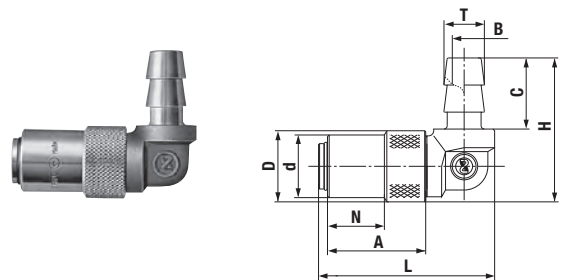
产品型号 製品型式	匹配的螺纹尺寸 相手側取付ねじサイズ	质量/質量 (g)	尺寸/寸法 (mm)							
			L	φD	φd	N	A	H	T	φB
K-02SM	Rc 1/4	70	(51)	(21)	18.5	16.8	29	六角17	R 1/4	6
K-02TSM*1	Rc 1/4	70	(51)	(21)	18.5	16.8	29	六角17	R 1/4	6
K-03SM	Rc 3/8	82	(52)	(21)	18.5	16.8	29	六角19	R 3/8	6
K-03TSM*1	Rc 3/8	82	(52)	(21)	18.5	16.8	29	六角19	R 3/8	6

套筒/ソケット SF型(外螺纹安装用/おねじ取付用)



产品型号 製品型式	匹配的螺纹尺寸 相手側取付ねじサイズ	质量/質量 (g)	尺寸/寸法 (mm)							
			L	φD	φd	N	A	C	T	H
K-02SF	R 1/4	57	(46.5)	(21)	18.5	16.8	29	14.5	Rc 1/4	六角17
K-02TSF*1	R 1/4	57	(46.5)	(21)	18.5	16.8	29	14.5	Rc 1/4	六角17

套筒/ソケット SHL型(软管安装用/ホース取付用)



产品型号 製品型式	对应软管尺寸 相手側ホースサイズ	质量/質量 (g)	尺寸/寸法 (mm)								
			L	φD	φd	N	A	C	φT	H	φB
K-02SHL	1/4	79	(52)	(21)	18.5	16.8	29	21	8	(42.5)	4.5
K-03SHL	3/8	87	(52)	(21)	18.5	16.8	29	21	12	(42.5)	7
K-03TSHL*1	3/8	87	(52)	(21)	18.5	16.8	29	21	12	(42.5)	7

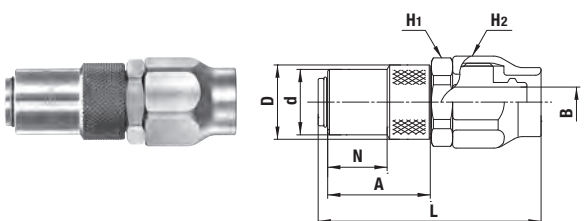
\*1: 也有无套筒阀门的类型。(订购产品) 此时需要在产品型号的S前加T。(例如: K-03SH的无阀门类型→K-03TSH)

●另备有带防止分离装置, 预防意外分离的套筒。(订购产品)

\*1: ソケットのノリ付なしもあります。(受注生産品) その場合の製品型番はSの前にTがつきます。(例: K-03SHのノリ付なし→K-03TSH)

●不意な分離を防ぐロック付きのソケットもあります。(受注生産品)

套筒/ソケット SN型(编织软管安装用/ブレードホース取付用)



产品型号 製品型式	对应软管*2/相手側ホース 尺寸/寸法 (mm)	质量/質量 (g)	尺寸/寸法 (mm)								
			L	φD	φd	N	A	H1	H2	φB	
K-90SN	φ9×φ15	3±0.3	122	(63)	(21)	18.5	16.8	29	六角23	六角24	8.5

低压用/低压用

# 模具快速接头(大流量型)

## 金型カプラ(大流量タイプ)

大流量型、模具冷却水口接头/大流量型・金型冷却水口継手

最高使用圧力 最高使用圧力 **1.0** MPa (10 kgf/cm<sup>2</sup>)

阀门构造 ハルブ構造

适用流体 適用流体 水 温油

1.0 MPa (10 kgf/cm<sup>2</sup>)

单路开关型 片路閉型

双路开放型 両路開型

水 温油

### 流量提升2倍\*左右。\*本公司比 为生产效率作出巨大贡献。

- 作为模具冷却、温油用产品，除了最适合缩短模具更换时间和具有最佳效率的模具快速接头系列之外，还增加了大流量型的K3系列和K4系列。
- 与以往产品相比，流量大约增至2倍，通过模具冷却配管的改善，从而大大缩短了成型时间。
- 省空间设计，水口间隔狭窄的模具中也可使用。
- 套筒为长套环设计。可在插塞嵌入模具的状态下进行连接、分离。
- 可快速完成模具冷却水的软管连接和分离。

### 流量が約2倍※にアップ。※当社比 生産効率にも大きく貢献。

- 金型冷却・温油用として、金型交換時間の短縮・効率化に貢献する「金型カプラ」シリーズに、大流量タイプのK3シリーズ、K4シリーズを追加ラインアップ。
- 従来品に比べて流量は約2倍となり、金型冷却配管の改善によって、成形時間の短縮にも大きく貢献いたします。
- 水口間隔の狭い金型にも使える省スペース設計。
- ソケットはロングスリーブ方式。プラグを金型に埋め込んだまま接続・分離ができます。
- 金型冷却水のホース接続・分離がスピーディにできます。

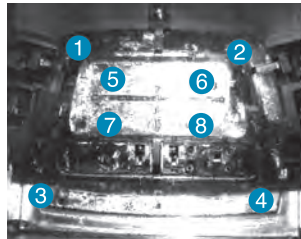


### 冷却時間の縮短と効率化已得到证实

実証された冷却時間の短縮と効果

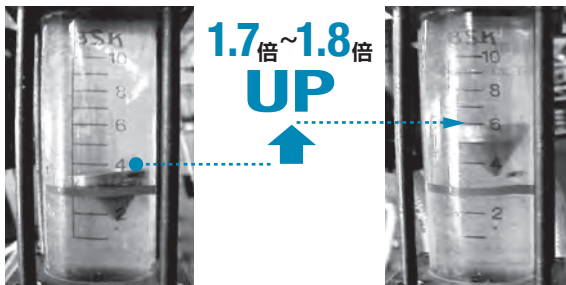
A公司更换使用了新型大流量模具快速接头K3系列，结果模具冷却时间从30秒缩短到21秒，这样平均每次填料时间缩短了18%。由此生产效率提高了2成。另外，测量了模具表面8处(右侧图片的①~⑧)，结果发现表面温度平均降低了大约3°C。此事例证实了其具有良好的冷却效果。

新型の大流量の「金型カプラ」K3シリーズに切り替えたA社では金型冷却時間が30秒から21秒に短縮、1ショット当たり換算すると18%の短縮を実現しました。それにより従来品使用時と比較し生産性が2割アップしました。また、金型の表面8ヶ所(右写真の①~⑧)で温度を計測した結果、平均で約3℃、表面温度が低下したことが確認されています。このことから冷却効果の高さが実証されました。



### 流量比较/流量比較

使用流量计检查冷却水的流量。已确认使用K3系列时，与以往产品相比，流量增至1.7倍~1.8倍。流量计を使って冷却水の流量をチェック。K3シリーズを使用すると、従来品に比べ流量は1.7倍~1.8倍になることが確認されました。



使用以往型的快速接头  
従来「カプラ」使用

使用K3系列  
K3シリーズ使用

规格/仕様					
主体材质/本体材質		黄铜/真ちゅう			
安装尺寸 取付サイズ	螺纹用/ねじ用	R 1/4・R 3/8・R 1/2、Rc 3/8			
	软管安装用/ホース取付用	3/8・1/2软管/ホース			
最高使用圧力 最高使用圧力		1.0 {10}			
密封材质/シール材質 使用温度範囲 注1/使用温度範囲	密封材质/シール材質	表示記号/表示記号	使用温度範囲/使用温度範囲	备注/備考	
	丁腈橡胶/ニトリルゴム	NBR	-20℃~+80℃	标准材质/標準材質	
	氟素橡胶/フッ素ゴム	FKM	-20℃~+180℃	准标准品/準標準品	

注1) 可使用的温度范围根据使用条件而不同。/使用可能な温度範囲は、使用条件によって異なります。

推荐的最大紧固扭矩/推奨最大締付トルク	Nm (kgf-cm)		
安装螺纹尺寸/取付ねじサイズ	R 1/4	R 3/8・Rc 3/8	R 1/2
扭矩值/トルク値	9 {92}	11 {112}	20 {204}

### 流体的流向/流体の流れ方向

流体可从套筒侧、插塞侧任一端流入。/流体はソケット側・プラグ側のどちらからでも流せます。



### 互换性/互換性

- ① K3系列套筒与插塞不论安装形状以及尺寸大小，都可连接。
  - ② K4系列套筒与插塞不论安装形状以及尺寸大小，都可连接。
  - ③ ①与②以及与其他模具快速接头不能连接。
- ① K3シリーズは、サイズ・取付形状に関係なくソケット・プラグの接続が可能です。  
② K4シリーズは、サイズ・取付形状に関係なくソケット・プラグの接続が可能です。  
③ ①と②の接続および他の「金型カプラ」との接続はできません。

### 最小截面积/最小断面積 (mm<sup>2</sup>)

套筒/ソケット 插塞/プラグ	K3-03SH	K3-04SH	K3-03SM	K3-03SF	K4-04SH
K3-03PH	38	38	38	38	—
K3-02PM	38	62.5	62.5	62.5	—
K3-03PM	38	62.5	62.5	62.5	—
K3-03PF	38	62.5	62.5	62.5	—
K4-04PM	—	—	—	—	78.5

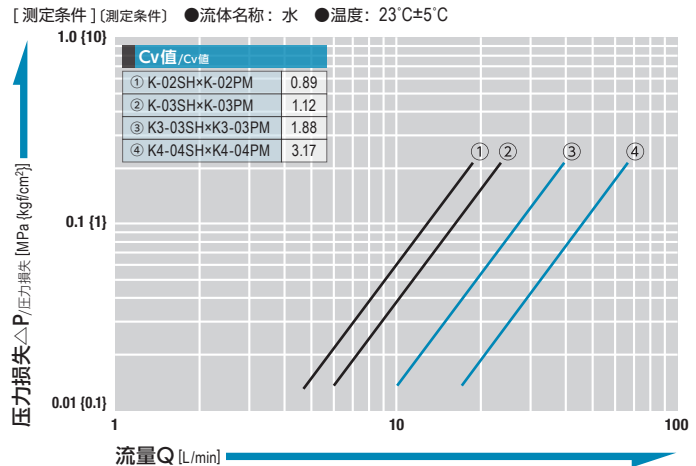
### 真空用途适用性/真空用途適合性

单独使用与连接时均不可用于真空用途。/単体時および接続時ともに真空用途には使用できません。

### 嵌入式/埋め込みグランド (mm)

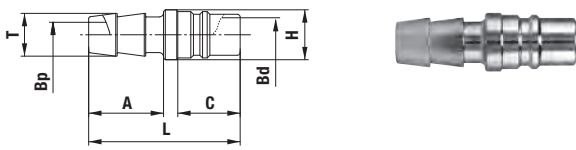
产品型号/製品型式	*D	*C	L	备注/備考
K3-02PM	24以上	0~3	31	*如果C尺寸大于3 mm时，插入套筒时会接触到模具，不能进行安装或拆卸。 *D尺寸、加工时孔径应大于客户使用的管钳子的外径。 (请参照JISB4636、JISB4636-2-1)
K3-03PM	24以上	0~3	31	※C寸法が3mm以上になった場合、ソケットを差し込む時に金型に穴が刺さり接続・分離できません。 ※D寸法は、お客様で使用されているソケットレンチの外径より大きな穴徑に加工してください。 (JISB4636-1、JISB4636-2参照)
K4-04PM	32以上	0~3	39	

### 流量—压力损失特性图(与模具快速接头的流量比较)/流量—压力损失特性图(金型カプラとの流量比較)



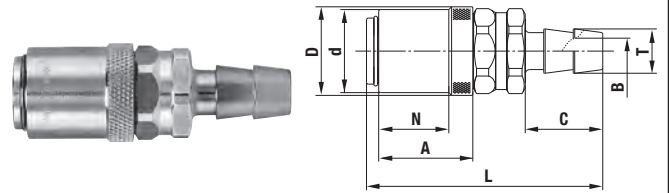
产品型号、尺寸表/製品型式・寸法表

插塞/プラグ PH型(软管安装用/大流量型/ホース取付用/大流量タイプ)



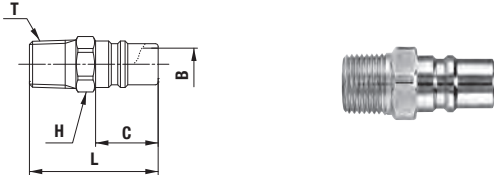
产品型号 製品型式	对应软管尺寸 相手側ホースサイズ	质量/質量 (g)	尺寸/寸法 (mm)						
			L	A	C	φH	φT	φBp	φBd
K3-03PH	3/8	19	42.5	21	17.5	14	12	7	9.5

套筒/ソケット SH型(软管安装用/大流量型/ホース取付用/大流量タイプ)



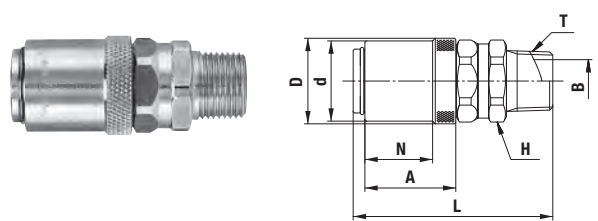
产品型号 製品型式	对应软管尺寸 相手側ホースサイズ	质量/質量 (g)	尺寸/寸法 (mm)							
			L	φD	φd	N	A	C	φT	φB
K3-03SH	3/8	100	(65)	(24)	22.5	19	25.5	21	12	7
K3-04SH	1/2	102	(67)	(24)	22.5	19	25.5	23	15	10
K4-04SH	1/2	226	(82)	(32)	30	26.5	34	23	15	10

插塞/プラグ PM型(内螺纹安装用/大流量型/めねじ取付用/大流量タイプ)



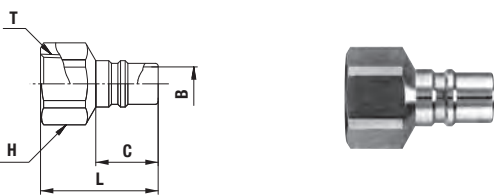
产品型号 製品型式	匹配的螺纹尺寸 相手側取付ねじサイズ	质量/質量 (g)	尺寸/寸法 (mm)				
			L	C	H	φT	φB
K3-02PM	Rc 1/4	16	36	17.5	六角14	R 1/4	9
K3-03PM	Rc 3/8	25	36	17.5	六角17	R 3/8	9.5
K4-04PM	Rc 1/2	50	46	21.5	六角22	R 1/2	13

套筒/ソケット SM型(内螺纹安装用/大流量型/めねじ取付用/大流量タイプ)



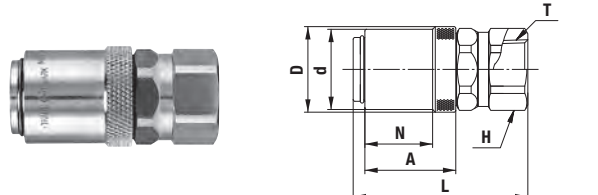
产品型号 製品型式	匹配的螺纹尺寸 相手側取付ねじサイズ	质量/質量 (g)	尺寸/寸法 (mm)							
			L	φD	φd	N	A	H	T	φB
K3-03SM	Rc 3/8	90	(56)	(24)	22.5	19	25.5	六角21	R 3/8	12

插塞/プラグ PF型(外螺纹安装用/大流量型/おねじ取付用/大流量タイプ)



产品型号 製品型式	匹配的螺纹尺寸 相手側取付ねじサイズ	质量/質量 (g)	尺寸/寸法 (mm)				
			L	H	C	T	φB
K3-03PF	R 3/8	30	33	六角21	17.5	Rc 3/8	9.5

套筒/ソケット SF型(外螺纹安装用/大流量型/おねじ取付用/大流量タイプ)



产品型号 製品型式	匹配的螺纹尺寸 相手側取付ねじサイズ	质量/質量 (g)	尺寸/寸法 (mm)						
			L	φD	φd	N	A	T	H
K3-03SF	R 3/8	87	(49)	(24)	22.5	19	25.5	Rc 3/8	六角21

注) 1. 也有无套筒阀门的类型。(订购产品) 此时需要在产品型号的S前加T。(例如: K-03SH的无阀门类型→K-03TSH) 2. 也有为防止突然分离,带锁扣的套筒。(订购产品)  
注) 1. ソケットのバルブなしもあります。(受注生産品) その場合の製品型式はSの前にTがつきます。(例 K3-03SHのバルブなし→K3-03TSH) 2. 不意な分離を防ぐロック付きのソケットもあります。(受注生産品)

配件/アクセサリー

低压用 模具冷却水配管通水确认用  
低压用 金型冷却水配管通水確認用  
流量显示器/フローモニター

可视窗更换型  
レンズ交換タイプ

直观确认冷却水的流动。  
冷却水の流れをひと目で確認。

- 可以根据具备优异可识别性的双色叶片旋转, 轻易确认冷却水的低流量流动。
- 安装到管路后仍可以更换流量可视窗。
- 通过挡板防止树脂零件意外脱落。
- 因单侧的螺钉部可左右自由旋转, 让主体的安装、更换工作变得容易。
- 可视性に優れる2色の羽根で、低流量から水配管の流れをひと目で確認できます。
- 配管されたままモニターレンズの交換が可能。
- ストッパによって意図しない樹脂部品の外れを防止。
- 片側のねじ部が左右に自在に回転するため、本体の取り付け・交換作業が容易。

脏了的话可以更换新的  
汚れたら新品と交換できます

流量可视窗  
モニターレンズ  
(树脂零件/樹脂部品)

同时备有  
小口径类型  
小口径タイプも  
あります

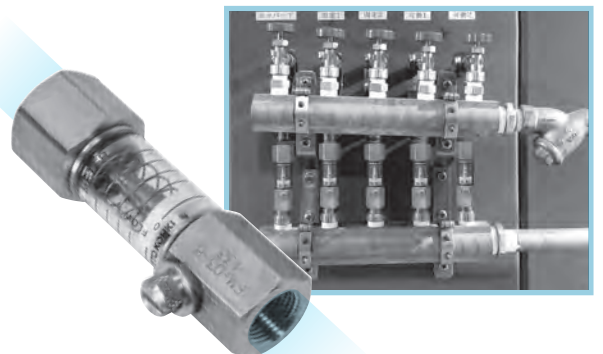
同时备有  
小口径类型  
確認  
回転する2色の羽根で  
水の流れを確認

●请详细参照167页。/詳細は167ページを参照ください。

低压用带模具专用阀门流量计  
低压用 金型専用バルブ付き流量计  
流量计/フローメーター

冷却水の流量安定・規定流量の再現化を実現。  
冷却水の流量安定・規定流量の再現化を実現。

- 冷却水の流量可通过刻度确认, 可减少因人为操作因素出现的冷却条件设定差异。
- 内置小型流量调节阀, 可自由设定每台机器的成形条件。
- 具有成形条件的再现性, 可缩短间隔时间。
- 因单侧的螺钉部可左右自由旋转, 让主体的安装、更换工作变得容易。
- 冷却水の流量が目盛りで数値的に確認でき、作業による冷却条件設定のばらつきを抑えます。
- 小型ながら流量調節弁を内蔵、機械ごとの成形条件が自由に設定できます。
- 成形条件の再現性があり、リードタイムの短縮が図れます。
- 片側のねじ部が左右に自在に回転するため、本体の取り付け・交換作業が容易。



●请详细参照168页。/詳細は168ページを参照ください。

低压用/低压用

# 杠杆锁扣快速接头 (金属材质/树脂材质) レバーロックカップラ(金属製/樹脂製)

大口径, 低压用/大口径・低压用

<p>最高使用压力(金属制) 最高使用压力(樹脂製)</p> <p>0.7~1.8 0.7-1.8 MPa (7-18 kgf/cm<sup>2</sup>)</p>	<p>最高使用压力(樹脂製) 最高使用压力(樹脂製)</p> <p>0.2~0.5 0.2-0.5 MPa (2-5 kgf/cm<sup>2</sup>)</p>	<p>阀门构造 ノブ構造</p>	<p>注) 由于产品的改进, 部分外观、尺寸以及质量可能有偏差, 敬请理解。</p> <p>注) 商品改良のため、一部の外觀・寸法および質量が異なる場合がありますので、ご了承ください。</p>
<p>双路开放型 両路開放型</p>		<p>注) 由于蒸汽、热水的温度致使密封材质损伤。</p> <p>* 蒸汽、热水は温度によってシール材質に損傷を与えることがあります。</p>	
<p>适用流体(树脂材质仅适于水、空气、粉体)/適用流体(樹脂製は水・空気・粉体のみ適用)</p>			
<p>水</p>	<p>工作油 作動油</p>	<p>空气 空気</p>	<p>粉体 粉体</p>

## 通过轻松操作杠杆, 可输送液体、气体、粉体。 多样化的主体材质、尺寸及安装形状。

- 可广泛用于液体、气体、粉体的运输。
- 采用端面密封构造, 内面凹凸少, 实现顺畅的流体运输。
- 采用“特殊唇形密封圈”(3/4、1 硅酮橡胶, FEP 橡胶涂层除外), 减低杠杆操作荷重。
- 可连接尺寸符合美军规格 A-A-59326 (MIL-C-27487) 的产品。
- 各种本体材质、尺寸、安装形状标准化, 可应对广泛用途。
- 带制动功能, 安全性更高。(仅订购产品/金属材质)

### 軽いレバー操作で液体・気体・粉体を搬送。 豊富な本体材質・サイズ・取付形状。

- 液体・気体・粉体の搬送に、幅広く使用できます。
- 端面シール構造なので内面に凹凸が少なく、スムーズな流体搬送を実現。
- “特殊リップパッキン”を採用(呼びサイズ3/4・1、シリコンゴム、FEP被覆ゴムは除く)し、レバー操作荷重を低減、幅広い流体に対応できるようなシール材質が豊富
- 接続寸法が米軍規格 A-A-59326 (MIL-C-27487) に準拠している製品と接続できます。
- 幅広い用途に対応できるように各種の本体材質、サイズ、取付形状を標準化しています。
- ストッパー機能で安全性をさらにアップ。(受注生産品/金属製のみ)

无阀门, 确保大流量  
バルブレスなので大流量を確保

采用“特殊唇形密封圈”  
(3/4、1 硅酮橡胶, FEP 橡胶涂层除外),  
减低杠杆操作荷重。  
密封材质种类多, 可应对各种流体  
[特殊リップパッキン]を採用(呼びサイズ3/4・1、シリコンゴム、FEP被覆ゴムは除く)し、レバー操作荷重を低減、幅広い流体に対応できるようなシール材質が豊富

主体材质多样  
本体材質が豊富

安装尺寸多样  
取付サイズが豊富

金属制(铝合金、铜合金、不锈钢)  
金属製(アルミニウム合金・銅合金・ステンレス鋼)

树脂制  
樹脂製

规格(金属制)/仕様(金属製)		铝合金(AL)、铜合金(BR)		铝合金(AL) 铜合金(銅)		不锈钢(SUS)	
主体材质(材质记号)/本体材質(材質記号)		3/4~2	2 1/2	3	4	3/4~2	2 1/2~3
安装尺寸(螺纹及软管名称) 取付サイズ(ねじおよびホースの呼び)							4
最高使用压力 最高使用压力	MPa (kgf/cm <sup>2</sup> )	1.8 {18}	1.1 {11}	0.9 {9}	0.7 {7}	1.8 {18}	1.6 {16}
标准密封材质/標準シール材質 使用温度范围/使用温度範囲	密封材质/シール材質	丁腈橡胶/ニトリルゴム		NBR		-20°C~+80°C	
另行销售密封材质 別売シール材質	密封材质/シール材質	硅酮橡胶/シリコンゴム		SI		-40°C~+150°C	
使用温度范围 <sup>注1</sup> 使用温度範囲	密封材质/シール材質	氟素橡胶/フッ素ゴム		FKM		-20°C~+180°C	
	密封材质/シール材質	乙稀橡胶/エチレンプロピレンゴム		EPDM		-40°C~+150°C	
	密封材质/シール材質	FEP涂层硅酮橡胶 <sup>注2</sup> FEP被覆シリコンゴム		—		+5°C~+50°C	
	密封材质/シール材質	FEP涂层氟素橡胶 <sup>注2</sup> FEP被覆フッ素ゴム		—		+5°C~+50°C	

注1) 可使用的温度范围根据使用条件而不同。 注2) 订购产品(最高使用压力: 0.2 MPa {2 kgf/cm<sup>2</sup>})  
注3) 使用可能な温度範囲は、使用条件によって異なります。 注4) 受注生産品(最高使用压力: 0.2MPa {2kgf/cm<sup>2</sup>})

规格(树脂制)/仕様(樹脂製)		聚丙烯(PP) (ポリプロピレン(PP))			
主体材质(材质记号)/本体材質(材質記号)		3/4・1・1 1/2			
安装尺寸(螺纹及软管名称) 取付サイズ(ねじおよびホースの呼び)		2・3			
最高使用压力 最高使用压力	MPa (kgf/cm <sup>2</sup> )	0.5 {5}		0.2 {2}	
标准密封材质/標準シール材質 使用温度范围/使用温度範囲	密封材质/シール材質	丁腈橡胶/ニトリルゴム		NBR	
	密封材质/シール材質	表示记号/表示記号		使用温度范围/使用温度範囲	
另行销售密封材质 別売シール材質	密封材质/シール材質	硅酮橡胶/シリコンゴム		SI	
使用温度范围 <sup>注4</sup> 使用温度範囲	密封材质/シール材質	氟素橡胶/フッ素ゴム		FKM	
	密封材质/シール材質	乙稀橡胶/エチレンプロピレンゴム		EPDM	

注3) +20°C时的压力值。随着温度升高压力值下降。 注4) 可使用的温度范围根据使用条件而不同。  
注3) +20°C時における圧力値。温度が高くなるにつれ圧力値は低下します。 注4) 使用可能な温度範囲は、使用条件によって異なります。

推荐的最大紧固扭矩/推奨最大締付トルク		Nm (kgf-cm)							
安装螺纹尺寸 取付ねじサイズ		R 3/4 Rc 3/4	R 1 Rc 1	R 1 1/4 Rc 1 1/4	R 1 1/2 Rc 1 1/2	R 2 Rc 2	R 2 1/2 Rc 2 1/2	R 3 Rc 3	R 4 Rc 4
扭矩值 トルク値	铝合金、铜合金 アルミニウム合金・銅合金	50 {510}	70 {714}	120 {1224}	140 {1428}	260 {2652}	350 {3570}	410 {4182}	470 {4794}
	不锈钢 ステンレス鋼	90 {918}	120 {1224}	220 {2244}	260 {2652}	350 {3570}	480 {4896}	520 {5304}	590 {6018}

### 流体的流向/流体の流れ方向

流体可从套筒侧、插塞侧任一端流入。  
流体はソケット側・プラグ側のどちらからでも流れます。

### 互换性/互換性

如果是同一尺寸, 插塞与套筒不论安装形状如何都可连接。可与尺寸符合 A-A-59326 标准的产品进行连接。  
同じサイズであれば、プラグとソケットは取付形状にかかわらず接続できます。接続寸法は A-A-59326 に準拠しています。

真空用途适用性(金属制)/真空用途適合性(金属製)		53.0 kPa [400 mmHg]
套筒单独使用时/ソケット単体時	插塞单独使用时/プラグ単体時	连接时/接続時
—	—	可使用/使用可能

真空用途适用性(树脂制)/真空用途適合性(樹脂製)  
单独使用时和连接时均不可用于真空用途。/単体時および接続時ともに真空用途には使用できません。

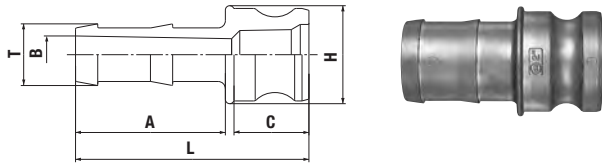
杠杆最大张开尺寸/レバーの最大開き寸法		尺寸E/寸法E (mm)			
●金属制/金属製		主体材质/本体材質	铝合金/アルミニウム合金	铜合金/銅合金	不锈钢/ステンレス鋼
		公称尺寸/呼びサイズ	尺寸E/寸法E (mm)	尺寸E/寸法E (mm)	尺寸E/寸法E (mm)
		3/4	(122.5)	(122.5)	(111)
		1	(132)	(132)	(125)
		1 1/4	(183)	(183)	(179)
		1 1/2	(191)	(191)	(187)
		2	(201)	(201)	(196)
		2 1/2	(213)	(209)	(209)
		3	(249)	(249)	(251)
		4	(280)	(278)	(277)

●树脂制/樹脂製		公称尺寸/呼びサイズ	尺寸E/寸法E (mm)
		3/4	(115)
	1	(126)	
	1 1/2	(187)	
	2	(195)	
	3	(249)	

产品型号、尺寸表 / 製品型式・寸法表

产品的外观可能因主体材质状况而变化。 / 製品の外観は本体材質によって異なる場合があります。

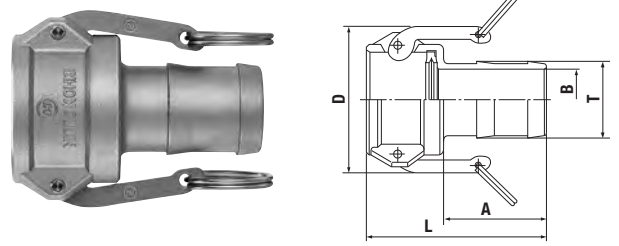
插塞 / プラグ LE型 (软管安装用 / ホース取付用)



材质 材質	产品型号 製品型式	对应 软管尺寸 ホース径φ寸	质量 / 質量 (g)	尺寸 / 寸法 (mm)						
				L	A	C	φH	φT	φB	
铝合金 アルミニウム合金	LE-6TPH	3/4	65	81	52	26	34	21.4	11	
	LE-8TPH	1	100	95	58	34	40	27.4	17.5	
	LE-10TPH	1 1/4	140	102	58	40	48	34.1	23.5	
	LE-12TPH	1 1/2	190	107	61	42	58	40.5	29	
	LE-16TPH	2	290	122	70	48	69	53.2	40	
	LE-20TPH	2 1/2	390	134.5	80	50	81	66.7	50	
	LE-24TPH	3	545	167	101	49.4	97	79	68	
	LE-32TPH	4	850	176	106	51.8	133	105	93	
	铜合金 銅合金	LE-6TPH	3/4	215	90.5	52.5	26	39	21.5	12.5
		LE-8TPH	1	305	107	60	34.5	41	27.5	20
		LE-10TPH	1 1/4	507	119	66	42	47	34.4	26.7
		LE-12TPH	1 1/2	600	114	61	42	60	41.2	33
LE-16TPH		2	865	131	73	44	70.5	53.5	44.5	
LE-20TPH		2 1/2	1180	149	84	48	91	67	57	
LE-24TPH		3	1800	171	104	50	102	79	70	
LE-32TPH		4	3500	176	109	52	129	105	93	
不锈钢 ステンレス鋼		LE-6TPH	3/4	170	90	52	27	35	21	15
		LE-8TPH	1	265	107	60	35	42	27	20
		LE-10TPH	1 1/4	430	111	61	40	48	34	25.5
		LE-12TPH	1 1/2	530	114	61	40	60	40	33
	LE-16TPH	2	790	131	73	45	70	53	44	
	LE-20TPH	2 1/2	1195	137	80.5	42.7	83	67	56	
	LE-24TPH	3	1755	162	99.5	49.2	102	78	68	
	LE-32TPH	4	2595	174	109	50	130	105	94	

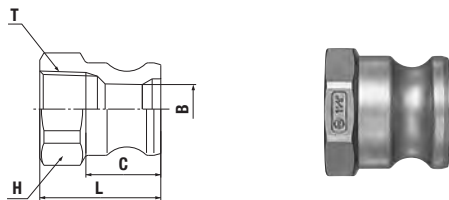
套筒 / ソケット LC型 (软管安装用 / ホース取付用)

铝合金与铜合金的LC-6TSH型没有环。  
アルミニウム合金と銅合金のLC-6TSH型はリングなし



材质 材質	产品型号 製品型式	对应 软管尺寸 ホース径φ寸	质量 / 質量 (g)	尺寸 / 寸法 (mm)					
				L	A	D	φT	φB	
铝合金 アルミニウム合金	LC-6TSH	3/4	140	85	52	(60.5)	21.4	(11)	
	LC-8TSH	1	190	99	58	(61)	27.4	(17)	
	LC-10TSH	1 1/4	320	104	58	(82)	34.1	(23)	
	LC-12TSH	1 1/2	350	108.5	61	(90)	40.5	(29)	
	LC-16TSH	2	430	122.5	70	(100)	53.2	(41.5)	
	LC-20TSH	2 1/2	560	136.5	80	(112)	66.7	(54)	
	LC-24TSH	3	915	175	100	(139)	79	68	
	LC-32TSH	4	1190	180	104	(165)	104	93	
	铜合金 銅合金	LC-6TSH	3/4	276	86	53	(53)	21.8	13
		LC-8TSH	1	410	101	60	(62)	27.4	20
		LC-10TSH	1 1/4	700	104	58	(82)	34.1	25.5
		LC-12TSH	1 1/2	720	110	62	(91)	41	33
LC-16TSH		2	870	121	70	(100)	53	44	
LC-20TSH		2 1/2	1530	137	83	(113)	67	57	
LC-24TSH		3	1795	160	105	(139)	79	68	
LC-32TSH		4	3100	163	107	(168)	104	92	
不锈钢 ステンレス鋼		LC-6TSH	3/4	230	86	52	(55)	21	15
		LC-8TSH	1	340	99	60	(63)	27	20
		LC-10TSH	1 1/4	615	107	61	(85)	34	25.5
		LC-12TSH	1 1/2	645	108	61	(91)	40	33
	LC-16TSH	2	1000	129	73	(101)	53	44	
	LC-20TSH	2 1/2	1270	134	81	(113)	67	57	
	LC-24TSH	3	2065	158	100	(139)	79	67	
	LC-32TSH	4	3020	165	107	(167)	105	94	

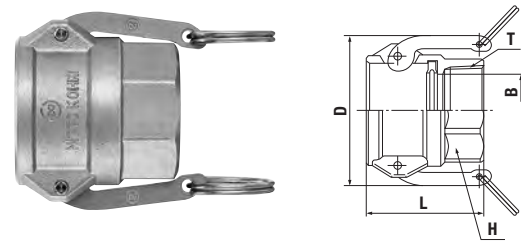
插塞 / プラグ LA型 (外螺纹安装用 / おねじ取付用)



材质 材質	产品型号 製品型式	匹配的 螺纹尺寸 ネジ径φ寸	质量 / 質量 (g)	尺寸 / 寸法 (mm)					
				L	C	H	φB	T	
铝合金 アルミニウム合金	LA-6TPF	R 3/4	45	42	26	六角36	17	Rc 3/4	
	LA-8TPF	R 1	65	52	34	六角41	22.5	Rc 1	
	LA-10TPF	R 1 1/4	110	59	40	六角50	27.5	Rc 1 1/4	
	LA-12TPF	R 1 1/2	130	58	42	八角60	34.5	Rc 1 1/2	
	LA-16TPF	R 2	170	63.5	48	八角70	44.5	Rc 2	
	LA-20TPF	R 2 1/2	320	85	50	八角85	55.5	Rc 2 1/2	
	LA-24TPF	R 3	370	79	52.5	十二角99	73.5	Rc 3	
	LA-32TPF	R 4	640	82	54	十二角130	100	Rc 4	
	铜合金 銅合金	LA-6TPF	R 3/4	145	42	27	八角34	20	Rc 3/4
		LA-8TPF	R 1	190	46	32	八角41	24	Rc 1
		LA-10TPF	R 1 1/4	390	59	40	六角50	28	Rc 1 1/4
		LA-12TPF	R 1 1/2	420	58	42	八角60	36	Rc 1 1/2
LA-16TPF		R 2	560	63.5	48	八角70	45	Rc 2	
LA-20TPF		R 2 1/2	950	79	50	八角84	56	Rc 2 1/2	
LA-24TPF		R 3	1210	71	50	十二角101	70	Rc 3	
LA-32TPF		R 4	1620	79	53	十二角127	101	Rc 4	
不锈钢 ステンレス鋼		LA-6TPF	R 3/4	120	39	27	八角33	19	Rc 3/4
		LA-8TPF	R 1	170	47	33	八角41	24	Rc 1
		LA-10TPF	R 1 1/4	270	53.5	41	八角50	28	Rc 1 1/4
		LA-12TPF	R 1 1/2	375	55	40	八角58	35.5	Rc 1 1/2
	LA-16TPF	R 2	505	62	47	八角69	45	Rc 2	
	LA-20TPF	R 2 1/2	825	77	49	十二角83	56	Rc 2 1/2	
	LA-24TPF	R 3	875	72	51	十二角96	73	Rc 3	
	LA-32TPF	R 4	1470	79	53	十二角124	100	Rc 4	

套筒 / ソケット LD型 (外螺纹安装用 / おねじ取付用)

铝合金与铜合金的LD-6TSF型没有环。  
アルミニウム合金と銅合金のLD-6TSF型はリングなし



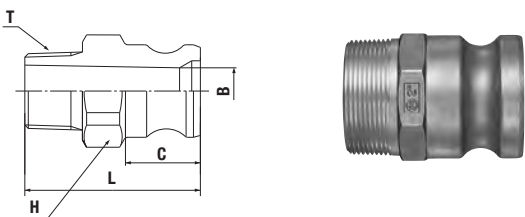
材质 材質	产品型号 製品型式	匹配的 螺纹尺寸 ネジ径φ寸	质量 / 質量 (g)	尺寸 / 寸法 (mm)					
				L	D	H	φB	T	
铝合金 アルミニウム合金	LD-6TSF	R 3/4	130	53	(62.4)	六角36	21	Rc 3/4	
	LD-8TSF	R 1	190	64.5	(61)	六角41	26	Rc 1	
	LD-10TSF	R 1 1/4	330	72.5	(82)	六角50	34	Rc 1 1/4	
	LD-12TSF	R 1 1/2	360	70.5	(90)	八角60	39	Rc 1 1/2	
	LD-16TSF	R 2	420	79.5	(100)	八角70	49	Rc 2	
	LD-20TSF	R 2 1/2	550	88.5	(112)	八角85	59	Rc 2 1/2	
	LD-24TSF	R 3	800	89	(140)	十二角99	75	Rc 3	
	LD-32TSF	R 4	1140	93	(165)	十二角131	94	Rc 4	
	铜合金 銅合金	LD-6TSF	R 3/4	310	53	(60.5)	六角36	21	Rc 3/4
		LD-8TSF	R 1	430	64.5	(61)	六角41	26	Rc 1
		LD-10TSF	R 1 1/4	730	72.5	(82)	六角50	34	Rc 1 1/4
		LD-12TSF	R 1 1/2	770	70.5	(90)	八角60	39	Rc 1 1/2
LD-16TSF		R 2	990	79.5	(100)	八角70	49	Rc 2	
LD-20TSF		R 2 1/2	1290	81.5	(113)	八角84	61	Rc 2 1/2	
LD-24TSF		R 3	1560	87	(139)	八角96	77	Rc 3	
LD-32TSF		R 4	3590	91	(165)	八角126	96	Rc 4	
不锈钢 ステンレス鋼		LD-6TSF	R 3/4	225	52	(55)	八角32	19	Rc 3/4
		LD-8TSF	R 1	350	60	(63)	八角41	24	Rc 1
		LD-10TSF	R 1 1/4	600	68	(85)	八角50	30	Rc 1 1/4
		LD-12TSF	R 1 1/2	715	72	(87)	八角58	37.5	Rc 1 1/2
	LD-16TSF	R 2	940	78.5	(100)	八角69	50	Rc 2	
	LD-20TSF	R 2 1/2	1050	82	(113)	十二角83	61	Rc 2 1/2	
	LD-24TSF	R 3	1605	84	(140)	十二角97	77	Rc 3	
	LD-32TSF	R 4	2575	94	(167)	十二角125	97	Rc 4	

●使用之前, 请务必必通读尾页的“使用须知”以及制品附带的“注意提示、注意事项”ご使用の前に、巻末の「使用上のお願い」または製品添付の「注意書・注意事項」を必ずお読みください。

产品型号、尺寸表/製品型式、寸法表

产品的外观可能因主体材质状况而变化。/製品の外観は本体材質によって異なるものがあります。

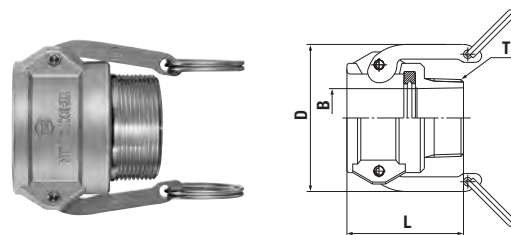
插塞/プラグ LF型(内螺纹安装用/めねじ取付用)



材质 材質	产品型号 製品型式	匹配的 螺纹尺寸 呼びサイズ	质量/質量 (g)	尺寸/寸法 (mm)					
				L	C	H	φB	T	
铝合金 アルミニウム合金	LF-6TPM	Rc 3/4	70	61	26	六角36	16	R 3/4	
	LF-8TPM	Rc 1	90	73	34	六角41	22	R 1	
	LF-10TPM	Rc 1 1/4	140	81	40	六角50	28	R 1 1/4	
	LF-12TPM	Rc 1 1/2	150	80.5	42	八角55	34.5	R 1 1/2	
	LF-16TPM	Rc 2	220	89.5	48	八角65	44.5	R 2	
	LF-20TPM	Rc 2 1/2	370	101	50	八角80	56	R 2 1/2	
	LF-24TPM	Rc 3	470	106	52	十二角99	73	R 3	
	LF-32TPM	Rc 4	875	116	54	十二角130	100	R 4	
	铜合金 銅合金	LF-6TPM	Rc 3/4	185	59	27	八角34	20	R 3/4
		LF-8TPM	Rc 1	280	69	32	八角41	24	R 1
LF-10TPM		Rc 1 1/4	460	81	40	六角50	28	R 1 1/4	
LF-12TPM		Rc 1 1/2	500	80.5	42	八角55	36	R 1 1/2	
LF-16TPM		Rc 2	750	89.5	48	八角65	45	R 2	
LF-20TPM		Rc 2 1/2	1290	98	50	十二角83	56	R 2 1/2	
LF-24TPM		Rc 3	1480	103	50.8	十二角96	73	R 3	
LF-32TPM		Rc 4	3155	113	53	十二角126	100	R 4	
不锈钢 ステンレス鋼		LF-6TPM	Rc 3/4	175	59	27	八角33	19	R 3/4
		LF-8TPM	Rc 1	255	69	33	八角41	24	R 1
	LF-10TPM	Rc 1 1/4	415	80	42	八角50	29.5	R 1 1/4	
	LF-12TPM	Rc 1 1/2	575	80	40	八角58	36.5	R 1 1/2	
	LF-16TPM	Rc 2	680	90	46.5	八角69	46	R 2	
	LF-20TPM	Rc 2 1/2	1020	99	49	十二角83	56	R 2 1/2	
LF-24TPM	Rc 3	1415	103	51	十二角96	73	R 3		
LF-32TPM	Rc 4	2275	112	53	十二角124	100	R 4		

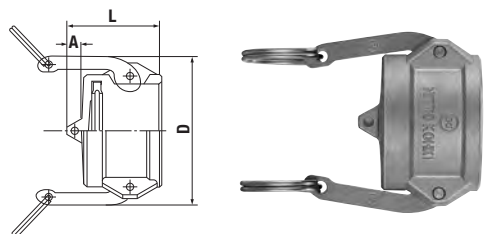
套筒/ソケット LB型(内螺纹安装用/めねじ取付用)

铝合金与铜合金的LB-6TSM型没有环。  
アルミニウム合金のLB-6TSM型がリングなし



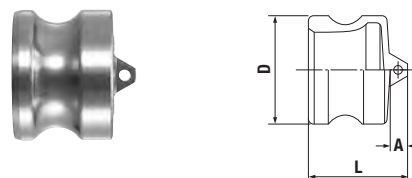
材质 材質	产品型号 製品型式	匹配的 螺纹尺寸 呼びサイズ	质量/質量 (g)	尺寸/寸法 (mm)				
				L	D	φB	T	
铝合金 アルミニウム合金	LB-6TSM	Rc 3/4	110	53	(60.5)	(17)	R 3/4	
	LB-8TSM	Rc 1	170	65	(61)	(23.5)	R 1	
	LB-10TSM	Rc 1 1/4	310	72	(82)	29.5	R 1 1/4	
	LB-12TSM	Rc 1 1/2	340	71.5	(90)	36	R 1 1/2	
	LB-16TSM	Rc 2	400	79.5	(100)	(46)	R 2	
	LB-20TSM	Rc 2 1/2	530	88.5	(112)	(57.5)	R 2 1/2	
	LB-24TSM	Rc 3	715	90	(139)	76	R 3	
	LB-32TSM	Rc 4	920	92	(165)	99	R 4	
	铜合金 銅合金	LB-6TSM	Rc 3/4	260	52	(53)	19.5	R 3/4
		LB-8TSM	Rc 1	355	63	(62)	26	R 1
LB-10TSM		Rc 1 1/4	620	71	(84)	28	R 1 1/4	
LB-12TSM		Rc 1 1/2	700	71	(91)	36	R 1 1/2	
LB-16TSM		Rc 2	950	81	(100)	51	R 2	
LB-20TSM		Rc 2 1/2	1250	86	(113)	63	R 2 1/2	
LB-24TSM		Rc 3	1780	92	(139)	78	R 3	
LB-32TSM		Rc 4	2540	98	(168)	101	R 4	
不锈钢 ステンレス鋼		LB-6TSM	Rc 3/4	210	52.5	(55)	20	R 3/4
		LB-8TSM	Rc 1	300	63	(63)	25.5	R 1
	LB-10TSM	Rc 1 1/4	520	70.5	(85)	34	R 1 1/4	
	LB-12TSM	Rc 1 1/2	580	71.5	(87)	38	R 1 1/2	
	LB-16TSM	Rc 2	780	78.5	(101)	50.5	R 2	
	LB-20TSM	Rc 2 1/2	980	84	(113)	66	R 2 1/2	
LB-24TSM	Rc 3	1490	92	(139)	78.5	R 3		
LB-32TSM	Rc 4	2080	92	(167)	103.5	R 4		

插塞/プラグ L-PD型(插塞用罩/プラグ用キャップ)



材质 材質	产品型号 製品型式	名称尺寸 呼びサイズ	质量/質量 (g)	尺寸/寸法 (mm)			
				L	A	D	
铝合金 アルミニウム合金	L-6PD	3/4	100	46	12	(54)	
	L-8PD	1	145	54	11.5	(62)	
	L-10PD	1 1/4	230	60	13	(83)	
	L-12PD	1 1/2	295	68	17	(91)	
	L-16PD	2	360	68	11	(100)	
	L-20PD	2 1/2	435	72	15	(113)	
	L-24PD	3	690	72	10	(139)	
	L-32PD	4	870	76	15	(167)	
	铜合金 銅合金	L-6PD	3/4	220	45	11	(53)
		L-8PD	1	315	53	12	(62)
L-10PD		1 1/4	610	61	13	(84)	
L-12PD		1 1/2	645	69	17.5	(91)	
L-16PD		2	830	68	11	(100)	
L-20PD		2 1/2	980	71	14	(113)	
L-24PD		3	1380	81	20	(139)	
L-32PD		4	2700	90	26	(168)	
不锈钢 ステンレス鋼		L-6PD	3/4	180	45	12	(55)
		L-8PD	1	265	52	11	(63)
	L-10PD	1 1/4	475	60	11	(85)	
	L-12PD	1 1/2	545	63	15	(87)	
	L-16PD	2	720	65	11	(101)	
	L-20PD	2 1/2	945	71	15	(113)	
L-24PD	3	1420	72	12	(139)		
L-32PD	4	2055	77	14	(167)		

套筒/ソケット L-SD型(套筒用罩/ソケット用キャップ)

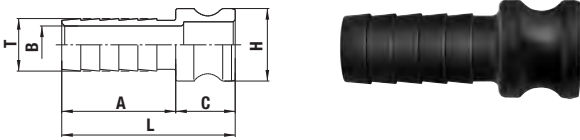


材质 材質	产品型号 製品型式	名称尺寸 呼びサイズ	质量/質量 (g)	尺寸/寸法 (mm)			
				L	A	φD	
铝合金 アルミニウム合金	L-6SD	3/4	35	32	8	32	
	L-8SD	1	45	44	10	36.7	
	L-10SD	1 1/4	70	57	14	45.5	
	L-12SD	1 1/2	90	54	15	53.4	
	L-16SD	2	140	62	13	63	
	L-20SD	2 1/2	210	69	20	75.8	
	L-24SD	3	290	71	15	91.5	
	L-32SD	4	960	74	16	119.4	
	铜合金 銅合金	L-6SD	3/4	160	34	8	32.1
		L-8SD	1	150	44	10	36.7
L-10SD		1 1/4	210	55	12	45.5	
L-12SD		1 1/2	290	54	15	53.4	
L-16SD		2	420	61	12	63	
L-20SD		2 1/2	630	69	19	75.7	
L-24SD		3	860	71	15	91.5	
L-32SD		4	1780	74.5	16	119.4	
不锈钢 ステンレス鋼		L-6SD	3/4	95	39	12	32
		L-8SD	1	145	45	12	37
	L-10SD	1 1/4	250	51	10	45	
	L-12SD	1 1/2	300	54	14	53	
	L-16SD	2	490	59.5	12.5	63	
	L-20SD	2 1/2	710	64	14	76	
L-24SD	3	930	68	14	92		
L-32SD	4	1275	68	14	120		

产品型号、尺寸表 / 製品型式・寸法表

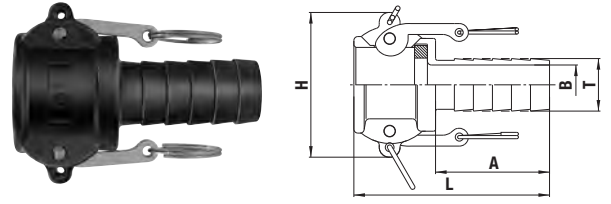
\*由于产品的改进, 部分外观、尺寸以及质量可能有偏差, 敬请理解。/ 商品改良のため、一部の外觀・寸法および質量が異なる場合がありますので、ご了承ください。

插塞/プラグ LE型 (软管安装用 / ホース取付用)



材质 材質	产品型号 製品型式	对应 软管尺寸 対応ホースサイズ	质量/質量 (g)	尺寸/寸法 (mm)					
				L	A	C	φH	φT	φB
树脂 樹脂	LE-6TPH	3/4	16	74.5	51.5	(23)	(32)	20.7	14.2
	LE-8TPH	1	29	87.5	57.5	(30)	(36.5)	26.3	19
	LE-12TPH	1 1/2	73	103	61.5	(41.5)	(53.5)	40	30
	LE-16TPH	2	122	117	69	(48)	(63)	52	41
	LE-24TPH	3	221	151.5	106.5	(45)	(91.5)	77	64.5

套筒/ソケット LC型 (软管安装用 / ホース取付用)



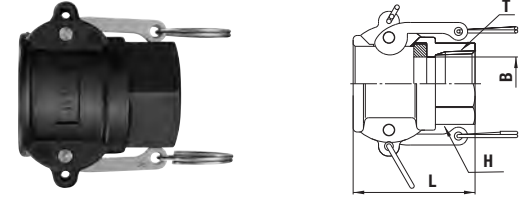
材质 材質	产品型号 製品型式	对应 软管尺寸 対応ホースサイズ	质量/質量 (g)	尺寸/寸法 (mm)					
				L	A	H	φT	φB	
树脂 樹脂	LC-6TSH	3/4	64	83	52	(63.5)	20.2	14	
	LC-8TSH	1	104	97.5	56.5	(73)	26.2	20	
	LC-12TSH	1 1/2	242	106.5	58	(95)	39	29.5	
	LC-16TSH	2	269	132	81	(109)	52	41	
	LC-24TSH	3	527	161	102	(136.5)	77	64.5	

插塞/プラグ LA型 (外螺纹安装用 / おねじ取付用)



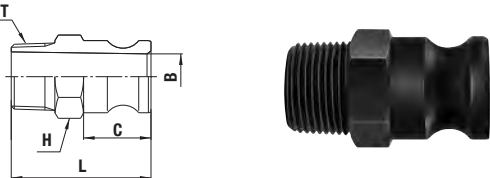
材质 材質	产品型号 製品型式	匹配的 螺纹尺寸 対応ネジサイズ	质量/質量 (g)	尺寸/寸法 (mm)				
				L	C	H	φB	T
树脂 樹脂	LA-6TPF	R 3/4	19	42	(26)	六角34	21.3	Rc 3/4
	LA-8TPF	R 1	27	59	(34)	六角43	22	Rc 1
	LA-12TPF	R 1 1/2	65	67	(42)	花键/スプライン 65	34	Rc 1 1/2
	LA-16TPF	R 2	102	73	(47.5)	花键/スプライン 78	42	Rc 2
	LA-24TPF	R 3	211	90	(52.5)	花键/スプライン 108	71	Rc 3

套筒/ソケット LD型 (外螺纹安装用 / おねじ取付用)



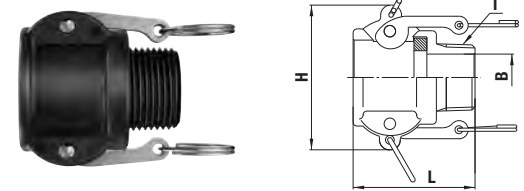
材质 材質	产品型号 製品型式	匹配的 螺纹尺寸 対応ネジサイズ	质量/質量 (g)	尺寸/寸法 (mm)				
				L	H	φB	T	
树脂 樹脂	LD-6TSF	R 3/4	65	49	六角32	21.5	Rc 3/4	
	LD-8TSF	R 1	98	61	六角41	27	Rc 1	
	LD-12TSF	R 1 1/2	260	77.5	花键/スプライン 68	39	Rc 1 1/2	
	LD-16TSF	R 2	285	83	花键/スプライン 80	51	Rc 2	
	LD-24TSF	R 3	444	90.5	花键/スプライン 109	77.5	Rc 3	

插塞/プラグ LF型 (内螺纹安装用 / めねじ取付用)



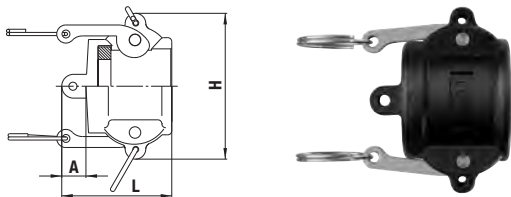
材质 材質	产品型号 製品型式	匹配的 螺纹尺寸 対応ネジサイズ	质量/質量 (g)	尺寸/寸法 (mm)				
				L	C	H	φB	T
树脂 樹脂	LF-6TPM	Rc 3/4	23	63	(27)	六角32	17.6	R 3/4
	LF-8TPM	Rc 1	19	71	(34)	六角37	23	R 1
	LF-12TPM	Rc 1 1/2	72	77	(42)	花键/スプライン 63	32	R 1 1/2
	LF-16TPM	Rc 2	105	84.5	(48)	花键/スプライン 74	44.5	R 2
	LF-24TPM	Rc 3	210	102.5	(51.5)	花键/スプライン 100	72	R 3

套筒/ソケット LB型 (内螺纹安装用 / めねじ取付用)



材质 材質	产品型号 製品型式	匹配的 螺纹尺寸 対応ネジサイズ	质量/質量 (g)	尺寸/寸法 (mm)				
				L	H	φB	T	
树脂 樹脂	LB-6TSM	Rc 3/4	58	49.5	(63.5)	19	R 3/4	
	LB-8TSM	Rc 1	88	61	(73)	23.5	R 1	
	LB-12TSM	Rc 1 1/2	227	77.5	(95)	37	R 1 1/2	
	LB-16TSM	Rc 2	251	82.5	(105.5)	48	R 2	
	LB-24TSM	Rc 3	397	88	(136.5)	75	R 3	

插塞/プラグ L-PD型 (插塞用罩 / プラグ用キャップ)



材质 材質	产品型号 製品型式	名称尺寸 呼びサイズ	质量/質量 (g)	尺寸/寸法 (mm)		
				L	A	H
树脂 樹脂	L-6PD	3/4	60	45	12	(63.5)
	L-8PD	1	94	55.5	12	(73)
	L-12PD	1 1/2	214	65	15	(95)
	L-16PD	2	219	70.5	16	(106)
	L-24PD	3	408	77	17.5	(136)

套筒/ソケット L-SD型 (套筒用罩 / ソケット用キャップ)



材质 材質	产品型号 製品型式	名称尺寸 呼びサイズ	质量/質量 (g)	尺寸/寸法 (mm)		
				L	A	φD
树脂 樹脂	L-6SD	3/4	10	35.5	12	(32.1)
	L-8SD	1	18	42.5	11	(36.5)
	L-12SD	1 1/2	46	53.5	14	(53.2)
	L-16SD	2	68	63	16	(63)
	L-24SD	3	102	71	17.5	(109)

●使用之前, 请务必通读尾页的“使用须知”以及制品附带的“注意提示、注意事项” / ご使用の前に、巻末の「使用上のお願ひ」または製品添付の「注意書・注意事項」を必ずお読みください。

# 中压用/中圧用

# TSP快速接头

## TSPカップラ

### 中压、通用型/中圧・汎用型

最高使用压力  
最高使用圧力

1.5~7.5

1.5~7.5 MPa  
(15~76 kgf/cm<sup>2</sup>)

阀门构造  
バルブ構造



双路开放型  
両路開放型

注) 关于软管安装型的适用流体, 安装软管的规格也请考虑。  
注) ホース取付タイプの適用流体に関しては, 取付ホースの仕様も考慮してください。

适用流体/適用流体

\*流体与主体材质、密封材质的关系请参看尾页。/※流体と本体材質およびシール材質の関係は巻末をご覧ください。



\*由于蒸汽·热水的温度致使密封材质损伤。  
※蒸気・熱水は温度によってシール材質に損傷を与えることがあります。

## 无阀门构造, 适用于高黏度液体。 多种多样的主体材质、尺寸、安装形状。 产品序列也包括编织软管安装用类型。

- 无阀门构造, 压力损失大幅度降低, 实现大流量。
- 适合高粘度流体 (润滑油等)。
- 各种主体材质、尺寸、安装形状标准化, 可应对广泛的用途和状况。
- 无需软管夹子也可安装编织软管。(TPN型/TSN型)

バルブレス構造なので高粘度の流体に適応。  
豊富な本体材質・サイズ・取付形状。  
ブレードホース取付用もラインアップ。

- バルブレス構造なので圧力損失を大幅に低減、大流量が得られます。
- 粘度の高い流体 (グリースなど) に適しています。
- 幅広い用途・状況に対応できるように各種の本体材質、サイズ、取付形状を標準化しています。
- ホースバンド不要でブレードホースを装着できます。(TPN型/TSN型)

### 编织软管安装用 ブレードホース取付用

编织软管请使用市场上卖的商品。  
ブレードホースは市販品をご使用ください

不需要软管带, 增加紧固  
ホースバンド増し締め不要

2体构造  
2ピース構造



规格/仕様									
主体材质/本体材質	黄铜/真ちゅう					不锈钢/ステンレス鋼(SUS304) 钢铁(镀锌)/鋼鐵(ニッケルめっき)			
安装尺寸(螺纹及软管名称) 取付サイズ(ねじおよびホースの呼び)	1/8, 1/4 3/8, 1/2	3/4 1	1 1/4 1 1/2	2		1/8, 1/4 3/8, 1/2	3/4 1	1 1/4 1 1/2	2
最高使用压力 最高使用圧力	5.0 {51}	3.0 {31}	2.0 {20}	1.5 {15}	7.5 {76}	4.5 {46}	3.0 {31}	2.0 {20}	
密封材质/シール材質	丁腈橡胶/ニトリルゴム		NBR		使用温度范围/使用温度範囲		-20°C~+80°C		
使用温度范围注2/使用温度範囲	氟素橡胶/フッ素ゴム		FKM		使用温度范围/使用温度範囲		-20°C~+180°C		
	乙腈橡胶/アセチレンゴム		EPDM		使用温度范围/使用温度範囲		-40°C~+150°C		
密封材质注1/シール材質	丁腈橡胶/ニトリルゴム				NBR				标准材质注1 標準材質
使用温度范围注2/使用温度範囲	氟素橡胶/フッ素ゴム				FKM				
	乙腈橡胶/アセチレンゴム				EPDM				

\*SUS316也作为标准品。/SUS316も標準品として承ります。  
\*编织软管安装用接头的压力、温度规格因使用的软管不同而不同。/ブレードホース取付用は、使用するホースによって圧力・温度仕様は異なります。  
注1) 编织软管安装用型的密封材质只能使用丁腈橡胶。/ブレードホース取付用のシール材質は、ニトリルゴムのみです。  
钢铁用的标准密封材质只有丁腈橡胶。/鋼鐵用の標準シール材質は、ニトリルゴムのみです。  
注2) 可使用的温度范围根据使用条件而不同。/使用可能な温度範囲は、使用条件によって異なります。

### 推荐最大拧紧扭矩/推奨最大締付トルク

安装螺纹尺寸 取付ねじサイズ		R 1/8 Rc 1/8	R 1/4 Rc 1/4	R 3/8 Rc 3/8	R 1/2 Rc 1/2	R 3/4 Rc 3/4	R 1 Rc 1	R 1 1/4 Rc 1 1/4	R 1 1/2 Rc 1 1/2	R 2 Rc 2
扭矩值 トルク値	钢铁 鋼鐵	9 {92}	14 {143}	22 {224}	60 {612}	90 {918}	120 {1224}	260 {2652}	280 {2856}	500 {5100}
	黄铜 真ちゅう	5 {51}	9 {92}	12 {122}	30 {306}	50 {510}	65 {663}	150 {1530}	160 {1632}	260 {2652}
	不锈钢 ステンレス鋼	9 {92}	14 {143}	22 {224}	60 {612}	90 {918}	120 {1224}	260 {2652}	280 {2856}	500 {5100}

\*请将编织软管安装用型的螺帽拧紧至端部。/ブレードホース取付用は、ナットを端部まで締め付けてください。

### 流体的流向/流体の流れ方向



### 互换性/互換性

如产品型号的头一个数字相同, 则不论套筒与插塞安装形状如何都可连接。  
製品型式の頭数字が同じであれば、ソケットとプラグは取付形状にかかわらず接続できます。

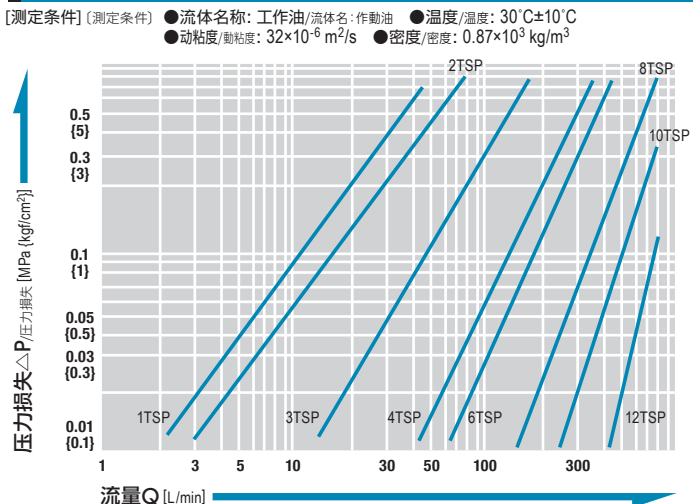
### 最小截面积/最小断面積 (mm<sup>2</sup>)

产品型号/製品型式	1TSP	2TSP	3TSP	4TSP	6TSP	8TSP	10TSP	12TSP	16TSP
安装形状/取付形状									
H型 (软管插头) (ホースニップル)	7.0 (φ3)	19.6 (φ5)	38.4 (φ7)	78.5 (φ10)	176 (φ15)	283 (φ19)	530 (φ26)	804 (φ32)	1256 (φ40)
M型、F型 (外螺纹、内螺纹) (おねじ・めねじ)	15.9 (φ4.5)	33.1 (φ6.5)	78.5 (φ10)	132 (φ13)	226 (φ17)	452 (φ24)	804 (φ32)	1134 (φ38)	1885 (φ49)
产品型号/製品型式	2TSN-60	3TSN-90	4TSN-120	4TSN-150	6TSN-190	8TSN-250			
安装形状/取付形状	2TPN-60	3TPN-90	4TPN-120	4TPN-150	6TPN-190	8TPN-250			
N型 (编织软管安装用) (ブレードホース取付用)	23.7 (φ5.5)	56.7 (φ8.5)	95.0 (φ11)	132 (φ13)	226 (φ17)	415 (φ23)			

### 真空用途适用性/真空用途適合性

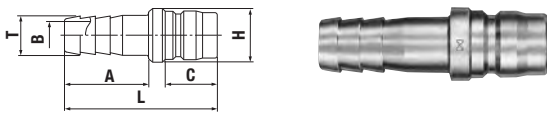
真空用途适用性/真空用途適合性		1.3×10 <sup>-1</sup> Pa {1×10 <sup>-3</sup> mmHg}
套筒单独使用时/ソケット単体時	插塞单独使用时/プラグ単体時	连接时/接続時
—	—	可使用/使用可能

### 流量—压力损失特性图/流量—圧力損失特性図



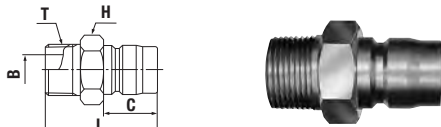
产品型号、尺寸表/製品型式・寸法表

插塞/プラグ TPH型(软管安装用/ホース取付用)



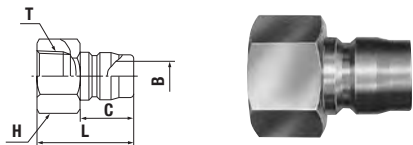
产品型号 製品型式	对应软管尺寸 相手側ホースサイズ	质量/質量 (g)			尺寸/寸法 (mm)					
		钢铁 鋼鉄	黄铜 黄銅	不锈钢 ステンレス鋼	L	φH	A	C	φT	φB
1TPH	1/8	12 <sup>*1</sup>	13	12	41	12	20	15.5	6.5	3
2TPH	1/4	21	23	21	53	14	29	18	8	5
3TPH	3/8	38	41	38	60	18	32	21	11	7
4TPH	1/2	71	77	71	70	22	39	24	15	10
6TPH	3/4	134	146	135	84	28	48	28	21	15
8TPH	1	327	356	329	105	40	57	36	27	19
10TPH	1 1/4	495	530	500	121	48	70	39	34.5	26
12TPH	1 1/2	665	715	660	132	55	75	45	41	32
16TPH	2	1330	1430	1345	142	70	80	51	54	40

插塞/プラグ TPM型(内螺纹安装用/めねじ取付用)



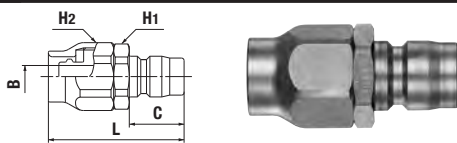
产品型号 製品型式	匹配的 螺纹尺寸 相手側取付サイズ	质量/質量 (g)			尺寸/寸法 (mm)					
		钢铁 鋼鉄	黄铜 黄銅	不锈钢 ステンレス鋼	L	H	C	T	φB	
1TPM	Rc 1/8	16 <sup>*1</sup>	17	17	32	六角12	15.5	R 1/8	4.5	
2TPM	Rc 1/4	30	33	30	38	六角17	18	R 1/4	6.5	
3TPM	Rc 3/8	38	42	38	43	六角17	21	R 3/8	10	
4TPM	Rc 1/2	81	88	81	52	六角22	24	R 1/2	13	
6TPM	Rc 3/4	164	179	165	59	六角32	28	R 3/4	17	
8TPM	Rc 1	273	297	274	73	六角41	36	R 1	25	
10TPM	Rc 1 1/4	520	560	530	83	六角50	39	R 1 1/4	32	
12TPM	Rc 1 1/2	655	705	665	93	六角54 <sup>*2</sup>	45	R 1 1/2	38	
16TPM	Rc 2	1240	1345	1250	102	二面75×φ80	51	R 2	50	

插塞/プラグ TPF型(外螺纹安装用/おねじ取付用)



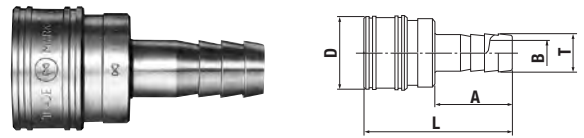
产品型号 製品型式	匹配的 螺纹尺寸 相手側取付サイズ	质量/質量 (g)			尺寸/寸法 (mm)					
		钢铁 鋼鉄	黄铜 黄銅	不锈钢 ステンレス鋼	L	H	C	T	φB	
1TPF	R 1/8	14 <sup>*1</sup>	15	14	26	六角14	15.5	Rc 1/8	4.5	
2TPF	R 1/4	28	31	29	34	六角17	18	Rc 1/4	6.5	
3TPF	R 3/8	43	47	43	38	六角21	21	Rc 3/8	10	
4TPF	R 1/2	103	113	104	45	六角29	24	Rc 1/2	13	
6TPF	R 3/4	166	181	167	51	六角35	28	Rc 3/4	17	
8TPF	R 1	321	350	323	60	六角41	36	Rc 1	26	
10TPF	R 1 1/4	567	615	573	64	六角54 <sup>*3</sup>	39	Rc 1 1/4	32	
12TPF	R 1 1/2	703	763	630	75	六角58 <sup>*4</sup>	45	Rc 1 1/2	38	
16TPF	R 2	1226	1374	1190	83	二面77×φ82	51	Rc 2	50	

插塞/プラグ TPN型(编织软管安装用/ブレードホース取付用)



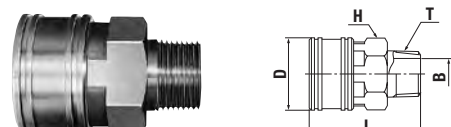
产品型号 製品型式	对应软管 <sup>*5</sup> /相手側ホース		质量/質量 (g)		尺寸/寸法 (mm)					
	尺寸/サイズ (mm)	厚度/肉厚 (mm)	黄铜 黄銅	不锈钢 ステンレス鋼	L	H1	H2	C	φB	
2TPN-60	φ6×φ11	2.5±0.25	60	55	(47)	六角19	六角19	18	5.5	
3TPN-90	φ9×φ15	3±0.3	93	87	(52)	六角23	六角24	21	8.5	
4TPN-120	φ12×φ18		140	130	(60)	六角27	六角27	24	11	
4TPN-150	φ15×φ22	3.5±0.35	182	170	(68)	六角30	六角30	24	13	
6TPN-190	φ19×φ26		261	245	(76)	六角35	六角35	28	17	
8TPN-250	φ25×φ33	4±0.4	461	427	(96)	六角41	六角41	36	23	

套筒/ソケット TSH型(软管安装用/ホース取付用)



产品型号 製品型式	对应软管尺寸 相手側ホースサイズ	质量/質量 (g)			尺寸/寸法 (mm)					
		钢铁 鋼鉄	黄铜 黄銅	不锈钢 ステンレス鋼	L	φD	A	φT	φB	
1TSH	1/8	24 <sup>*1</sup>	26	24	40	17.5	20	6.5	3	
2TSH	1/4	63	69	64	55	24	29	8	5	
3TSH	3/8	95	104	96	62	28	32	11	7	
4TSH	1/2	176	192	177	74	35	39	15	10	
6TSH	3/4	348	379	350	90	45	48	21	15	
8TSH	1	570	605	570	102	58	57	27	19	
10TSH	1 1/4	840	910	850	117	69	70	34.5	26	
12TSH	1 1/2	1060	1140	1070	128	75	75	41	32	
16TSH	2	2095	2251	2100	141	98	80	54	40	

套筒/ソケット TSM型(内螺纹安装用/めねじ取付用)



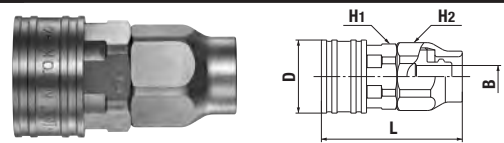
产品型号 製品型式	匹配的 螺纹尺寸 相手側取付サイズ	质量/質量 (g)			尺寸/寸法 (mm)					
		钢铁 鋼鉄	黄铜 黄銅	不锈钢 ステンレス鋼	L	φD	H	T	φB	
1TSM	Rc 1/8	25 <sup>*1</sup>	27	26	30	17.5	六角14	R 1/8	4.5	
2TSM	Rc 1/4	66	72	67	42	24	六角19	R 1/4	6.5	
3TSM	Rc 3/8	99	108	100	46	28	六角23	R 3/8	10	
4TSM	Rc 1/2	178	194	179	56	35	六角29	R 1/2	13	
6TSM	Rc 3/4	343	374	346	65	45	六角38	R 3/4	18	
8TSM	Rc 1	629	665	633	76	58	六角50	R 1	24	
10TSM	Rc 1 1/4	950	1010	955	86	69	二面54×φ64	R 1 1/4	32	
12TSM	Rc 1 1/2	1180	1275	1190	95	75	二面58×φ70	R 1 1/2	38	
16TSM	Rc 2	2040	2190	2060	108	98	二面77×φ82	R 2	49	

套筒/ソケット TSF型(外螺纹安装用/おねじ取付用)



产品型号 製品型式	匹配的 螺纹尺寸 相手側取付サイズ	质量/質量 (g)			尺寸/寸法 (mm)			
		钢铁 鋼鉄	黄铜 黄銅	不锈钢 ステンレス鋼	L	φD	H	T
1TSF	R 1/8	25 <sup>*1</sup>	27	25	27	17.5	六角14	Rc 1/8
2TSF	R 1/4	57	62	57	32	24	六角19	Rc 1/4
3TSF	R 3/8	83	90	83	35	28	六角23	Rc 3/8
4TSF	R 1/2	153	167	154	42	35	六角29	Rc 1/2
6TSF	R 3/4	288	314	289	48	45	六角38	Rc 3/4
8TSF	R 1	575	607	575	59	58	六角50	Rc 1
10TSF	R 1 1/4	821	888	825	64	69	二面54×φ62.5	Rc 1 1/4
12TSF	R 1 1/2	1003	1064	1005	71	75	二面58×φ70	Rc 1 1/2
16TSF	R 2	1765	1880	1770	80	98	二面77×φ82	Rc 2

套筒/ソケット TSN型(编织软管安装用/ブレードホース取付用)



产品型号 製品型式	对应软管/相手側ホース <sup>(*)5</sup>		质量/質量 (g)		尺寸/寸法 (mm)					
	尺寸/サイズ (mm)	厚度/肉厚 (mm)	黄铜 黄銅	不锈钢 ステンレス鋼	L	φD	H1	H2	φB	
2TSN-60	φ6×φ11	2.5±0.25	91	84	(49)	24	六角19	六角19	5.5	
3TSN-90	φ9×φ15	3±0.3	139	129	(54)	28	六角23	六角24	8.5	
4TSN-120	φ12×φ18		222	206	(62)	35	六角29	六角27	11	
4TSN-150	φ15×φ22	3.5±0.35	255	237	(70)	35	六角30	六角30	13	
6TSN-190	φ19×φ26		435	408	(81)	45	六角38	六角35	17	
8TSN-250	φ25×φ33	4±0.4	677	633	(93)	58	六角50	六角41	23	

\*1: 1TSP (钢铁制) 为订购产品。 \*2: 不锈钢制为二面54×φ60 \*3: 不锈钢制为二面54×φ59 \*4: 不锈钢制为二面58×φ65  
 \*5: TPN型・TSN型所适用的软管是在软质氯乙烯管外涂上了加固线的编织软管。  
 ●为了防卡住, TPN型・TSN型的内螺纹制螺栓上涂有油脂  
 ※1: 1TSP (钢铁制) 是受注生産品です。 ※2: ステンレス製は二面54×φ60 ※3: ステンレス製は二面54×φ59 ※4: ステンレス製は二面58×φ65 ※5: TPN型・TSN型の通用ホースは、主材質が軟質強化ビニルで増強が編み込まれているブレードホースです。  
 ●TPN型・TSN型のステンレス製のナットねじ部には、かぶり防止としてグリースが塗布されています。

●使用之前, 请务必必通尾页的“使用须知”以及制品附带的“注意事项、注意事项”  
 ご使用の前に、巻末の「使用上のお願い」または製品添付の「注意書、注意事項」を必ずお読みください。

低压用/低压用

# TSP快速接头 附球阀

TSPカプラ ボールバルブ付き

低压、通用型/低压・汎用型

最高使用压力  
最高使用压力

1.0  
1.0 MPa  
{10 kgf/cm<sup>2</sup>}

阀门构造  
バルブ構造



适用流体  
適用流体



单路开关型  
片路開閉型

水  
水

工作油  
作動油

空气  
空気

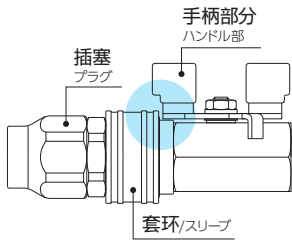
瓦斯  
ガス

## TSP快速接头和球阀一体化。 安装了连接状态(阀门打开时) 下防止意外分离的分离防止机构。

- 即使连接状态也能操作阀门开关。
- 球阀压力损失小、流量大。
- 适合高粘度流体(润滑油等)。

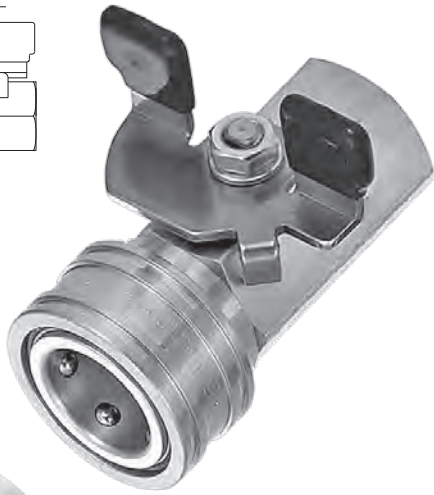
「TSPカプラ」とボールバルブを一体化。  
接続中(バルブ開放時)の不意な分離を防止する  
分離防止機構を装備。

- 接続状態でもバルブの開閉操作が可能。
- ボールバルブなので圧力損失が小さく、大流量が得られます。
- 粘度の高い流体(グリースなど)に適しています。



### 球阀的手柄部分配置 扣锁防止插塞脱落。

ボールバルブのハンドル部で  
スリーブをロックし、プラグの  
分離を防止します。



可以与TSP快速接头相同尺寸的插塞连接。  
「TSPカプラ」の同サイズのプラグと接続できます。



### 规格/仕様

产品型号/製品型式	BV-2TSF	BV-3TSF	BV-4TSF	BV-6TSF	BV-8TSF
安装螺纹尺寸/取付ねじサイズ	Rc 1/4	Rc 3/8	Rc 1/2	Rc 3/4	Rc 1
主体材质/本体材質	黄铜/真ちゅう				
最高使用压力 最高使用压力	1.0 {10}				
密封材质 シール材質	密封材质/シール材質	标示号/表示記号	使用温度范围/使用温度範囲		
使用温度范围 使用温度範囲	快速接头部 「カプラ」部	氟素橡胶/ふっ素ゴム	FKM		
	球阀部 ボールバルブ部	氟素树脂/ふっ素樹脂	-		
			-5°C~+120°C		

注1) 可使用温度范围根据使用条件而不同。/使用可能な温度範囲は、使用条件によって異なります。

### 推荐最大拧紧扭矩/推奨最大締付トルク

Nm {kgf·cm}

产品型号/製品型式	BV-2TSF	BV-3TSF	BV-4TSF	BV-6TSF	BV-8TSF
扭矩值/トルク値	9 {92}	12 {122}	30 {306}	50 {510}	65 {663}

### 流体的流动方向/流体の流れ方向

流体可从套筒侧、插塞侧任一端流入。/流体はソケット側・プラグ側のどちらからでも流せます。



### 互换性/互換性

如果是相同尺寸的TSP快速接头的插塞，连接不受安装形状影响。  
同サイズの「TSPカプラ」のプラグであれば、取付形状にかかわらず接続できます。

### 最小截面积/最小断面積

(mm<sup>2</sup>)

产品型号 製品型式	BV-2TSF	BV-3TSF	BV-4TSF	BV-6TSF	BV-8TSF
最小截面积 最小断面積	19.6	44.1	63.6	122	201

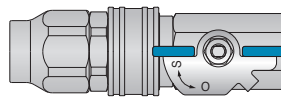
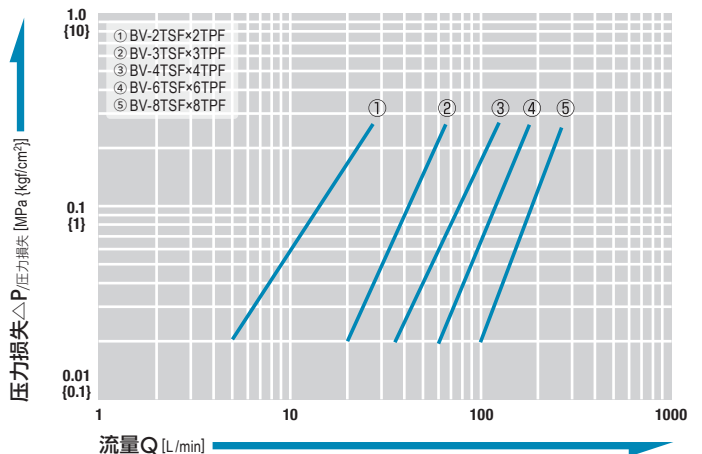
- BV型単体値。根据对应插塞的安装形状最小横截面各不同。
- BV型単体での値です。相手側プラグの取付形状によって最小断面積は異なります。

### 真空用途适用性/真空用途適合性

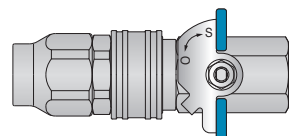
单独使用时和连接时均不可用于真空用途。/単体時および接続時ともに真空用途には使用できません。

### 流量—压力损失特性图/流量—圧力損失特性図

[測定条件] (測定条件) ●流体名称: 工作油/流体名: 作動油 ●温度/温度: 30°C±5°C  
●运动粘度/動粘度: 32×10<sup>-6</sup> m<sup>2</sup>/s ●密度/密度: 0.87×10<sup>3</sup> kg/m<sup>3</sup>

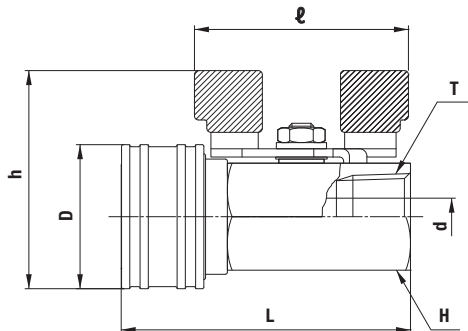
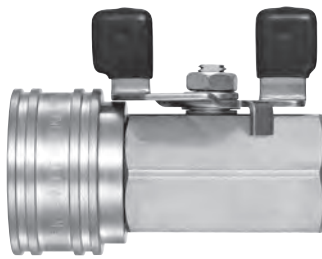


球阀 开  
ボールバルブ開



球阀 关  
ボールバルブ閉

套筒/ソケット BV-TSF型(外螺纹安装用/おねじ取付用)



产品型号 製品型式	匹配的 螺纹尺寸 相対的ねじサイズ	质量/質量 (g)	尺寸/寸法 (mm)						
			L	h	φD	H	T	φd	ℓ
BV-2TSF	R 1/4	104	(52.3)	(43)	24	六角17	Rc 1/4	5	(38.5)
BV-3TSF	R 3/8	163	(60.5)	(47.5)	28	六角21	Rc 3/8	7.5	(44)
BV-4TSF	R 1/2	270	(70.3)	(53)	35	六角26	Rc 1/2	9	(52)
BV-6TSF	R 3/4	491	(82.8)	(66.1)	45	六角32	Rc 3/4	12.5	(60.2)
BV-8TSF	R 1	904	(102.3)	(76.6)	58	六角41	Rc 1	16	(76)

配件/アクセサリ

外螺纹安装用快速接头编织软管用适配器  
**编织软管用适配器**

おねじ取付用「カプラ」ブレードホース用アダプタ  
 ブレードホース用アダプタ

- 外螺纹安装用快速接头可安装的  
编织软管用适配器。
- おねじ取付用「カプラ」に取付可能な  
ブレードホース用アダプタです。

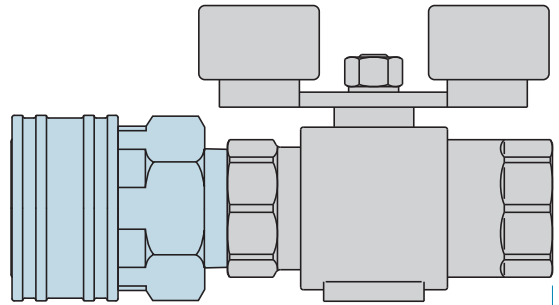


匹配的螺纹尺寸  
 相手側取付ねじサイズ  
 Rc 3/8、Rc 1/2、Rc 3/4

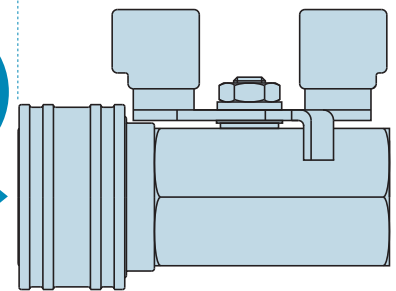
●请详细参照166页。  
 ●詳細は166ページを参照ください。

小巧型设计/コンパクト設計

TSP快速接头+一般球阀/[TSPカプラ]+一般的なボールバルブ



全長減少大  
 全長  
 約30%  
 節約



TSP快速接头(附球阀)/[TSPカプラ] ボールバルブ付き

相比TSP快速接头和一般球阀的安装,

全長节约**30%**

[TSPカプラ]に一般的なボールバルブを  
 取り付けた場合に比べ全長約30%減

# 中压用/中压用

# SP快速接头 Type A

## SPカップラ Type A

中压、通用型/中压・汎用型

最高使用压力  
最高使用压力

1.5~7.5  
1.5~7.5 MPa  
(15~76 kgf/cm<sup>2</sup>)

阀门构造  
バルブ構造



双路开关型  
両路開閉型

适用流体/適用流体

\*流体と主体材質、密封材質の関係は各ページをご覧ください。



\*由于蒸汽、热水的温度致使密封材质损伤。  
\*蒸気、熱水は温度によってシール材質に損傷を与えることがあります。

内置面向自动开关的中压用途的套筒、插塞。  
主体材质、安装尺寸、密封材质  
丰富多样通用性强。  
外螺纹型\*也已登场。

\*仅指插塞

- 套筒、插塞皆装有自动开关阀门，防止分离时流体的流出。
- 为了可对应广泛用途、状况，标准化各种主体材质，尺寸，安装形状。
- 钢铁制主体的表面处理采用了镀铬，促进了环境负荷的减轻。

ソケット・プラグに自動開閉バルブ内蔵の中圧用途向け。  
本体材質・取付サイズ・シール材質が豊富で汎用性抜群。  
おねじタイプ\*もラインアップ。

\*プラグのみ

- ソケット・プラグともに自動開閉バルブを備え、分離時の流体の流出を防止します。
- 幅広い用途・状況に対応できるように各種の本体材質、サイズ、取付形状を標準化しています。
- 鋼鉄製の本体の表面处理に、ニッケルめっきを採用。環境負荷の軽減対策に努めています。



### 阀芯自动复位/バルブのセンター自動復帰

恢复快速接头内置阀门的形状。  
即使阀门分离后也可自动复原，单独使用时考虑密封的稳定性。(1~8SP-A型)

[カップラ]内蔵のバルブの形状をリニューアル。  
分離後でもバルブが自動で復帰して、単体時シールの安定性を考慮しています。(1~8SP-A型)



### Cv値/Cv値

① 1S-A×1P-A	0.68
② 2S-A×2P-A	1.33
③ 3S-A×3P-A	2.51
④ 4S-A×4P-A	4.03
⑤ 6S-A×6P-A	7.69
⑥ 8S-A×8P-A	10.66
⑦ 10S-A×10P-A	15.57
⑧ 12S-A×12P-A	21.73
⑨ 16S-A×16P-A	31.79

### 规格/仕様

主体材质/本体材質	黄铜/真ちゅう				不锈钢/ステンレス鋼 (SUS304) 钢铁(镀镍)/鋼鉄(ニッケルめっき)			
	R, Rc	R, Rc	Rc	Rc	Rc	Rc	Rc	Rc
安装螺纹尺寸 取付ねじサイズ	1/8, 1/4 3/8	1/2, 3/4 1	1 1/4 1 1/2	2	1/8, 1/4 3/8	1/2, 3/4 1	1 1/4 1 1/2	2
最高使用压力 最高使用压力	5.0 {51}	3.0 {31}	2.0 {20}	1.5 {15}	7.5 {76}	4.5 {46}	3.0 {31}	2.0 {20}
密封材质 注1/シール材質 使用温度范围 注2/使用温度範囲	密封材质/シール材質		标示号/表示記号		使用温度范围/使用温度範囲		附注/備考	
	丁腈橡胶/ニトリルゴム		NBR		-20°C~+80°C		标准材质 注1 標準材質	
	氟素橡胶/ふっ素ゴム		FKM		-20°C~+180°C			
乙稀橡胶/エチレンプロピレンゴム		EPDM		-40°C~+150°C				

注1) 外螺纹型的丁腈橡胶、乙稀橡胶为订购产品。/おねじタイプのニトリルゴム、エチレンプロピレンゴムは受注生産品です。

注1) 钢铁用的标准密封材质是丁腈橡胶和氟素橡胶。/鋼鉄用の標準シール材質は、ニトリルゴムとふっ素ゴムです。

注2) 可使用的温度范围根据使用条件而不同。/使用可能な温度範囲は、使用条件によって異なります。

### 推荐最大拧紧扭矩/推奨最大締付トルク

Nm {kgf·cm}

安装螺纹尺寸* 取付ねじサイズ	R 1/8	R 1/4	R 3/8	R 1/2	R 3/4	R 1	Rc 1 1/4	Rc 1 1/2	Rc 2	
	Rc 1/8	Rc 1/4	Rc 3/8	Rc 1/2	Rc 3/4	Rc 1	Rc 1 1/4	Rc 1 1/2	Rc 2	
扭矩值 トルク値	钢铁 鋼鉄	9 {92}	14 {143}	22 {224}	60 {612}	90 {918}	120 {1224}	260 {2652}	280 {2856}	500 {5100}
	黄铜 真ちゅう	5 {51}	9 {92}	12 {122}	30 {306}	50 {510}	65 {663}	150 {1530}	180 {1836}	260 {2652}
	不锈钢 ステンレス鋼	9 {92}	14 {143}	22 {224}	60 {612}	90 {918}	120 {1224}	260 {2652}	280 {2856}	500 {5100}

\*外螺纹类型只有黄铜。/おねじタイプは真ちゅうのみです。

### 流体的流向/流体の流れ方向

流体可从套筒侧、插塞侧任一端流入。/流体はソケット側・プラグ側のどちらからでも流せます。



### 互换性/互換性

尺寸不同则不能连接，与以往型号的SP快速接头(相同尺寸)可以连接。

\*可与SP-V快速接头 Type A相连接，但请注意流量。

サイズが異なる場合は接続できません。従来のSPカップラ(同じサイズ)との接続ができます。

\*SP-Vカップラ Type Aとの接続も可能ですが流量にご留意ください。

### 最小截面积/最小断面積

(mm<sup>2</sup>)

产品型号/製品型式	1SP-A	2SP-A	3SP-A	4SP-A	6SP-A	8SP-A	10SP-A	12SP-A	16SP-A
最小截面积/最小断面積	14	26	51	73*	178	229	395	553	803

\*4S-A・4P-A乙稀橡胶 (EPDM) 规格的最小断面面积为62 mm<sup>2</sup>

4S-A・4P-Aエチレンプロピレンゴム (EPDM) 仕様最小断面面積は62mm<sup>2</sup>です。

### 真空用途适用性/真空用途適合性

1.3×10<sup>-1</sup> Pa {1×10<sup>-3</sup> mmHg}

套筒单独使用时/ソケット単体時	插塞单独使用时/プラグ単体時	连接时/接続時
—	—	可使用/使用可能

### 连接时的空气混入量/接続時の空気混入量

\*因使用条件而各异/使用条件によって異なります (mL)

产品型号/製品型式	1SP-A	2SP-A	3SP-A	4SP-A	6SP-A	8SP-A	10SP-A	12SP-A	16SP-A
空气混入量/空気混入量	0.6	1.1	2.7	3.9	11	17	29	45	84

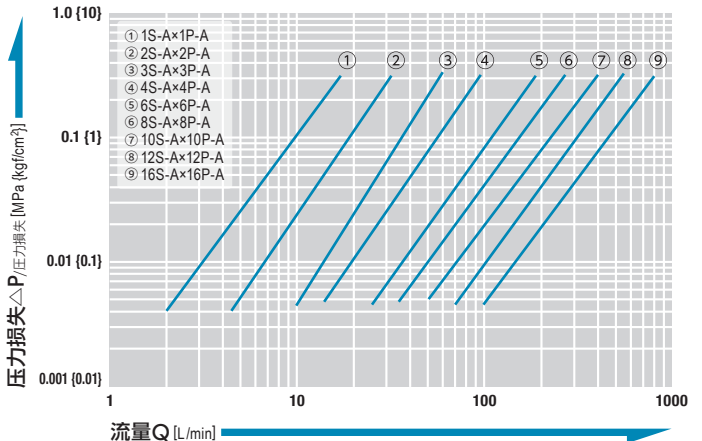
### 分离时的泄漏量/分離時の液だれ量

\*因使用条件而各异/使用条件によって異なります (mL)

产品型号/製品型式	1SP-A	2SP-A	3SP-A	4SP-A	6SP-A	8SP-A	10SP-A	12SP-A	16SP-A
液体泄漏量/液だれ量	0.4	0.8	2.1	3.4	9.5	15	29	45	84

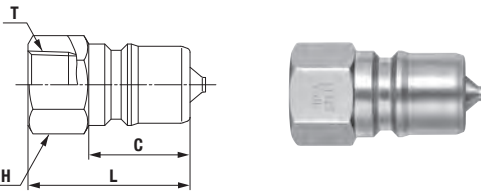
### 流量——压力损失特性图/流量——压力損失特性図

[測定条件] (測定条件) ●流体名称: 水/流体名: 水 ●温度/温度: 23°C±5°C



产品型号、尺寸表/製品型式・寸法表

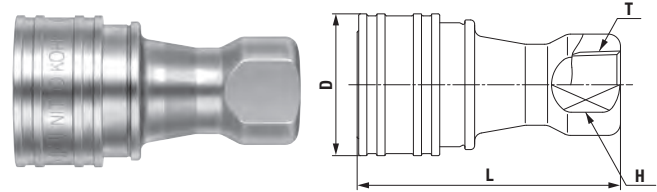
插塞/プラグ 外螺纹安装用/おねじ取付用



产品型号 製品型式	匹配的 螺纹尺寸 相手側取付ねじサイズ	质量/質量 (g)			尺寸/寸法 (mm)			
		钢铁 鋼鉄	黄铜 黄銅	不锈钢 ステンレス鋼	L	C	H	T
1P-A	R 1/8	17 <sup>*1</sup>	19	17	29	19	六角14	Rc 1/8
2P-A	R 1/4	32	34	32	36	22	六角17	Rc 1/4
3P-A	R 3/8	56	61	56	40	25	六角21	Rc 3/8
4P-A	R 1/2	112	121	112	44	28	六角29	Rc 1/2
6P-A	R 3/4	190	205	190	52	36	六角35	Rc 3/4
8P-A	R 1	311	333	310	62	40	六角41	Rc 1
10P-A	R 1 1/4	590	630	620	70	45	六角54 <sup>*2</sup>	Rc 1 1/4
12P-A	R 1 1/2	870	920	880	75	49	六角63 <sup>*3</sup>	Rc 1 1/2
16P-A	R 2	1540	1640	1560	80	52	二面7×φ84	Rc 2

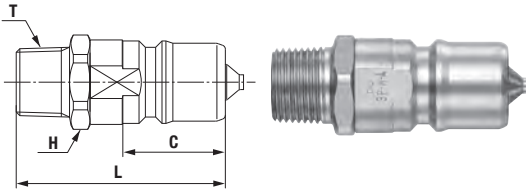
●图片为钢铁制。 ●不锈钢制(SUS304)外观与照片有若干差异。 \*1: 1P-A(钢铁制)以及1S-A(钢铁制)为订购产品。 \*2: 不锈钢制为二面54×φ59 \*3: 不锈钢制为二面63×φ67  
●写真は鋼鉄製です。 ●ステンレス製(SUS304)の外観は写真と若干異なります。 \*1: 1P-A(鋼鉄製)および1S-A(鋼鉄製)は受注生産品です。 \*2: ステンレス製は二面54×φ59。 \*3: ステンレス製は二面63×φ67

套筒/ソケット 外螺纹安装用/おねじ取付用



产品型号 製品型式	匹配的 螺纹尺寸 相手側取付ねじサイズ	质量/質量 (g)			尺寸/寸法 (mm)			
		钢铁 鋼鉄	黄铜 黄銅	不锈钢 ステンレス鋼	L	φD	H	T
1S-A	R 1/8	73 <sup>*1</sup>	79	75	48	24	二面14	Rc 1/8
2S-A	R 1/4	119	128	130	58	28	二面19	Rc 1/4
3S-A	R 3/8	187	202	193	65	35	二面21	Rc 3/8
4S-A	R 1/2	368	397	391	72	45	二面29	Rc 1/2
6S-A	R 3/4	639	686	645	88	55	二面35	Rc 3/4
8S-A	R 1	951	1024	962	102	65	二面41	Rc 1
10S-A	R 1 1/4	1430	1520	1440	115	77	二面54	Rc 1 1/4
12S-A	R 1 1/2	2130	2270	2150	124	88	二面63	Rc 1 1/2
16S-A	R 2	3280	3510	3310	132	108	二面77	Rc 2

插塞/プラグ 内螺纹安装用/めねじ取付用



产品型号 製品型式	匹配的 螺纹尺寸 相手側取付ねじサイズ	质量/質量 (g)		尺寸/寸法 (mm)			
		黄铜/黄銅	钢铁/鋼鉄	L	C	H	T
1P-M-A	Rc 1/8	24	(40)	19	六角14	R 1/8	
2P-M-A	Rc 1/4	41	(44)	22	六角17	R 1/4	
3P-M-A	Rc 3/8	71	(51)	25	六角21	R 3/8	
4P-M-A	Rc 1/2	149	(62)	28	六角27	R 1/2	
6P-M-A	Rc 3/4	295	(75)	36	六角35	R 3/4	
8P-M-A	Rc 1	406	(83)	40 <sup>*4</sup>	六角41	R 1	

\*4: 8P-M-A型外观照片无差异。为此，显示为大约插入长度。/ 8P-M-A型の外観は写真と異なり、段がありません。そのため、おおよその挿入長を示します。

配件/アクセサリ

外螺纹安装用快速接头编织软管用适配器  
编织软管用适配器

おねじ取付用「カブラ」ブレードホース用アダプタ  
ブレードホース用アダプタ

●外螺纹安装用快速接头可安装的  
编织软管用适配器。

●おねじ取付用「カブラ」に  
取付可能なブレード  
ホース用  
アダプタです。



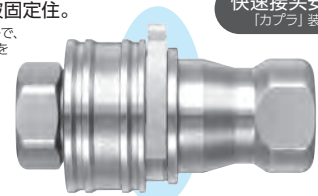
匹配的螺纹尺寸  
相手側取付ねじサイズ  
Rc 3/8, Rc 1/2, Rc 3/4

●请详细参照166页。  
●詳細は166ページを参照ください。

SP快速接头 Type A 专用/SPカプラ Type A 専用  
按扣式制动阀/スナップ式ストッパー

●SP快速接头Type A 专用简易型塞子，  
快速接头连接后装上，套环被固定住。

●SPカプラType A 専用の簡易型ストッパーで、  
「カブラ」の接続後に装着するとスリーブを  
固定することができます。



快速接头安装时  
「カブラ」装着時

●请详细参照165页。  
●詳細は165ページを参照ください。

相关产品/関連製品

中压用、残压时可连接型/中圧用/残圧時接続可能型 附帶排压阀门/パージバルブ付き  
SP快速接头 Type A PV型

SPカプラ Type A PV型

搭载了残压去除功能的SP快速接头 Type A。  
残圧除去機能を搭載したSPカプラ Type A。

- 插塞和套筒均内置自动关闭阀门，可防止分离时流体流出。
- 连接工作时即使有残压也可顺畅的连接。
- 无需事先排残压，可在连接过程中去除残压。
- ソケット・プラグともに自動開閉バルブを備え、分離時の流体の流出を防止します。
- 接続作業時に残圧がある場合でもスムーズな接続。
- 残圧処理作業が不要、接続操作のみで残圧を除去。



订购产品/受注生産品

排压阀门/パージバルブ

连接时插塞侧排压阀门被挤压，  
残压排出同时连接完成。  
接続の際にプラグのパージバルブが  
押されて残圧を逃がしながら接続を  
完了します。

●请详细参照161页。  
●詳細は161ページを参照ください。

●使用之前，请您务必通读尾页的“使用须知”以及制品附带的“注意提示、注意事项”/ご使用前に、巻末の「使用上のお願ひ」または製品添付の「注意書 注意事項」を必ずお読みください。

中压用/中压用

# 热水用快速接头 HW型

## 热水用カプラ HW型

中压用、通用型温调机器配管用/中压用・汎用型温調機器配管用

最高使用压力  
最高使用圧力  
**2.0**  
2.0 MPa  
(20 kgf/cm<sup>2</sup>)

阀门构造  
バルブ構造  
双路开关型  
両路開閉型

适用流体\*  
適用流体※  
水  
水



\*本产品主要作为水(热水)使用的产品。如使用其它流体,请确认密封材质及主体材质是否适合使用流体的特性。  
※本品は主に水(熱水)を対象とした製品です。その他の流体を使用する場合は、使用流体に適合するシール材質および本体材質を確認してください。

### 采用了具备优越耐热性的密封材料。可用于树脂成型等的热水用途。

- 使用标准规格的分離防止機構,可防止连接后由于振动或者撞击等原因造成意外分离。
- 与流图相接触的黃銅部件实施了鍍镍处理,提高了耐腐蝕性。
- 套筒是双O形环规格,提高了密封性能。

### 耐热性に優れたシール材を採用。樹脂成型などの熱水用途に使用可能。

- 標準仕様の分離防止機構で、振動や衝撃などによる接続後の不意な分離を防止。
- 流体と接触する真ちゅう部品にはニッケルめっき処理を施し耐食性をアップ。
- ソケットはダブルOリング仕様でシール性能をアップ。



规格/仕様				
主体材质/本体材質	黃銅(鍍镍)/真ちゅう(ニッケルめっき)			
安裝螺紋尺寸 取付ねじサイズ	插塞/プラグ: R 1/4, R 3/8, R 1/2, 套筒/ソケット: Rc 1/4, Rc 3/8, Rc 1/2			
最高使用压力 最高使用圧力	MPa {kgf/cm <sup>2</sup> }	2.0 {20}		
密封材质/シール材質	密封材质/シール材質	标示号/表示記号	使用温度范围/使用温度範囲	附注/備考
使用温度范围 注1/使用温度範囲	氟素橡胶/ふっ素ゴム	FKM	-20℃~+180℃	標準材質/標準材質

注1) 可使用的温度范围根据使用条件而不同。/使用可能な温度範囲は、使用条件によって異なります。

推荐最大拧紧扭矩/推奨最大締付トルク	Nm {kgf·cm}		
安裝螺紋尺寸/取付ねじサイズ	R 1/4, Rc 1/4	R 3/8, Rc 3/8	R 1/2, Rc 1/2
扭矩值/トルク値	9 {92}	12 {122}	30 {306}

套筒以及插塞的安裝和拆卸,请在六角部使用扳手,ソケットまたはプラグの取付け、取外しは六角部にスパンを掛けてください。

### 流体的流向/流体の流れ方向

流体可从套筒侧、插塞侧任一端流入。/流体はソケット側・プラグ側のどちらからでも流せます。



### 互换性/互換性

尺寸不同的情况下不能连接。另外,如果是我們公司相同尺寸的SP快速接头TypeA,不论任何安裝形状,都可以连接。但是,SP快速接头TypeA与本产品的密封材质特性不同,因此产品规格以及耐久性也不同。在本产品的规格范围内,请务必按照原司的使用环境和条件进行实机确认。

サイズが異なる場合は接続できません。また、同サイズの弊社製SPカプラType Aであれば、取付形状にかかわらず接続できます。ただし、SPカプラType Aは本品とシール材の特性が異なるため、製品仕様および耐久性が異なります。本品の仕様範囲内において、必ず貴社使用環境・条件にて実機確認を行ってください。

### 最小截面积/最小断面積 (mm<sup>2</sup>)

产品型号/製品型式	HW-2S-FxHW-2P-M	HW-3S-FxHW-3P-M	HW-4S-FxHW-4P-M
最小截面积/最小断面積	26	51	73

### 真空用途适用性/真空用途適合性 1.3×10<sup>-1</sup> Pa {1×10<sup>-3</sup> mmHg}

套筒单独使用时/ソケット単体時	插塞单独使用时/プラグ単体時	连接时/接続時
—	—	可使用/使用可能

### 连接时的空气混入量/接続時の空気混入量 \*因使用条件而各异/使用条件によって異なります (mL)

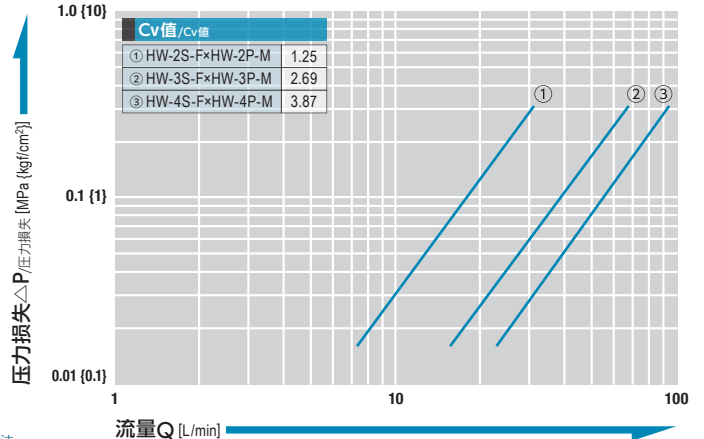
产品型号/製品型式	HW-2S-FxHW-2P-M	HW-3S-FxHW-3P-M	HW-4S-FxHW-4P-M
空气混入量/空気混入量	1.2	2.7	3.9

### 分离时的泄漏量/分離時の液だれ量 \*因使用条件而各异/使用条件によって異なります (mL)

产品型号/製品型式	HW-2S-FxHW-2P-M	HW-3S-FxHW-3P-M	HW-4S-FxHW-4P-M
液体泄漏量/液だれ量	0.8	2.1	3.2

### 流量—压力损失特性图/流量—圧力損失特性図

[測定条件] (測定条件) ●流体名称: 水/流体名: 水 ●温度/温度: 23℃±5℃



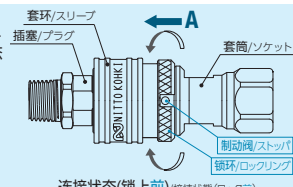
### 分离防止机构(安全锁扣)的构造、使用方法/分離防止機構(セーフティロック)の構造・使用方法



#### 锁定方法/ロックの方法

锁环向箭头A方向滑动的状态下旋转,使制动器的位置从锁环沟的浅的地方到深的地方吻合后,就是不可分离状态。

ロックリングを矢印Aの方向にスライドさせた状態で回転させ、ストップの位置をロックリングの溝の浅い方から深い方に合わせると、分離できない状態になります。

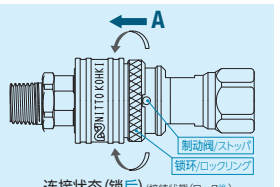


连接状态(锁上前)/接続状態(ロック前)

#### 解锁的方法/ロックの解除方法

锁环向箭头A方向滑动的状态下旋转,使制动器的位置从锁环沟的深的地方到浅的地方吻合后,就是可分离状态。

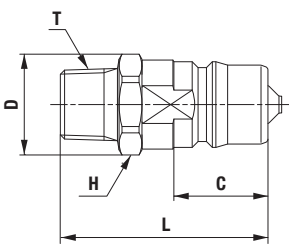
ロックリングを矢印Aの方向にスライドさせた状態で回転させ、ストップの位置をロックリングの溝の深い方から浅い方に合わせると、分離できる状態になります。



连接状态(锁后)/接続状態(ロック後)

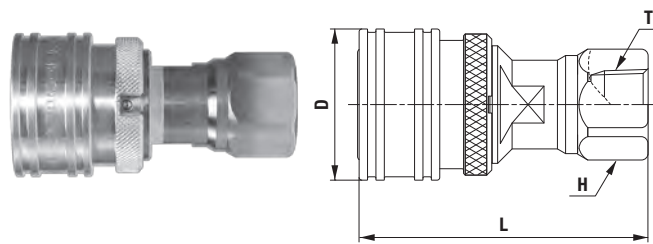
产品型号、尺寸表 / 製品型式・寸法表

插塞/プラグ 内螺纹安装用 / めねじ取付用



产品型号 製品型式	匹配的 螺纹尺寸 符号取付サイズ	质量/質量 (g)	尺寸/寸法 (mm)				
			L	C	φD	H	T
HW-2P-M	Rc 1/4	41	(44)	22	18.5	六角17	R 1/4
HW-3P-M	Rc 3/8	71	(51)	25	23	六角21	R 3/8
HW-4P-M	Rc 1/2	149	(62)	28	30	六角27	R 1/2

套筒/ソケット 外螺纹安装用 / おねじ取付用



产品型号 製品型式	匹配的 螺纹尺寸 符号取付サイズ	质量/質量 (g)	尺寸/寸法 (mm)			
			L	φD	H	T
HW-2S-F	R 1/4	150	(66)	28	六角19	Rc 1/4
HW-3S-F	R 3/8	247	(74)	35	六角24	Rc 3/8
HW-4S-F	R 1/2	480	(87)	45	六角30	Rc 1/2

阀门、O形环更换目标 / バルブ・Oリング 交換目安

※本公司的测试结果/弊社による試験結果

【测试条件/試験条件】

- 测试装置: 模具温度调节器 ●流体: 清水 ●测试温度: 160°C、180°C ●测试状态: 连接了快速接头状态下的连续测试
- 試験装置: 金型温度調節機 ●流体: 清水 ●試験温度: 160°C、180°C ●試験状態: 「カプラ」を接続した状態での連続試験

阀门  
バルブ

180°C時

180°Cの場合

请以1000小时为目标段，  
更换产品。  
\*只有阀门不能更换。  
1,000時間を目安に製品を交換してください。  
※バルブのみの交換はできません。

160°C時

160°Cの場合

请以3000小时为目标段，  
更换产品。  
\*只有阀门不能更换。  
3,000時間を目安に製品を交換してください。  
※バルブのみの交換はできません。

O形环  
Oリング

180°C時

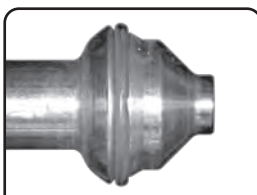
180°Cの場合

请以700小时为目标段，  
更换套筒的O形环。  
\*请一次更换2个。  
700時間を目安にソケットのOリングを  
交換してください。  
※2本とも一度に交換してください。

160°C時

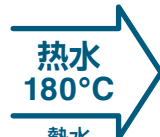
160°Cの場合

请以2000小时为目标段，  
更换套筒的O形环。  
\*请一次更换2个。  
2,000時間を目安にソケットのOリングを  
交換してください。  
※2本とも一度に交換してください。



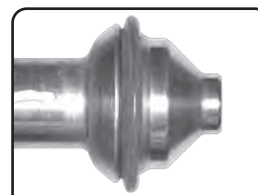
测试前 (新品状態)

試験前 (新品状態)



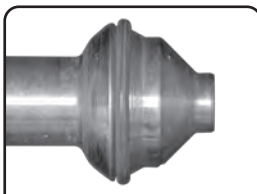
热水  
180°C

热水  
180°C



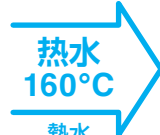
连续使用1000小时后

連続使用 1,000時間後



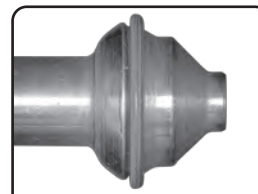
测试前 (新品状態)

試験前 (新品状態)



热水  
160°C

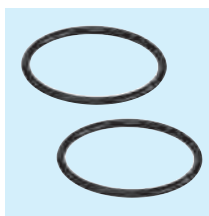
热水  
160°C



连续使用3000小时后

連続使用 3,000時間後

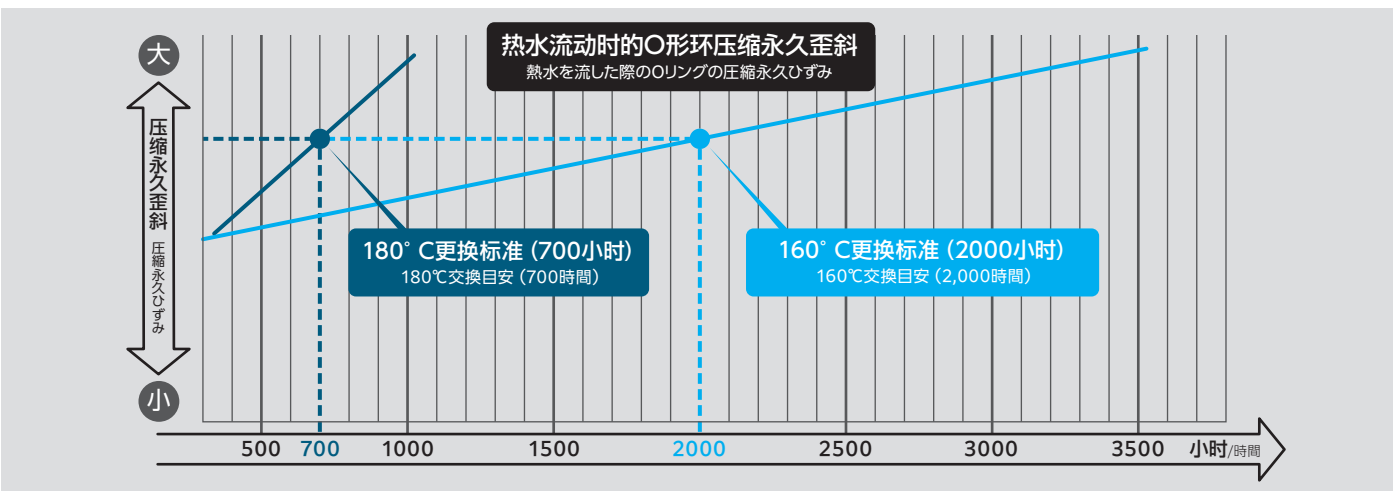
密封圈开始膨胀。  
パッキンが膨張し始める。



辅助部件/補用部品

O形环 (2个装) / Oリング (2個入り)

更换O形环时请涂上润滑油。  
Oリング交換時にはグリスを塗布してください。



注意/ご注意

\*根据模具温度调节器,进行热水连接通水测试/金型温度調節機による热水連続通水試験

●阀门为...160°C: 3000小时, 180°C: 1000小时连续使用下 ●O形环为...160°C: 2000小时, 180°C: 700小时连续使用下

对是否存在泄漏进行了确认,上述数值为本公司的测试值,非保证值。由于客户的使用条件(装卸次数和流体的添加剂等),密封材质的耐久性不同,上述的更换作为目标参考。

●快速接头连接时混入空气,用于热水时,请在设备侧实施除去空气。●如果水中混入添加剂时,或者配管内变成蒸汽时,密封材质的耐久性会下降。●在这些环境下使用时,请务必进行实机试验确认。

●バルブは...160°C: 3,000時間, 180°C: 1,000時間の連続使用において ●Oリングは...160°C: 2,000時間, 180°C: 700時間の連続使用において

●バルブは...160°C: 3,000時間, 180°C: 1,000時間の連続使用において ●Oリングは...160°C: 2,000時間, 180°C: 700時間の連続使用において

●カプラ接続時に空気が混入します。热水で使用される場合は、設備側で空気抜きを実施してください。●水に添加剂が混入された場合、または配管内が蒸気になる場合はシール材の耐久性が低下します。これらの環境で使用される場合は、必ず実機確認を行ってください。

●使用之前, 请务必通读尾页的“使用须知”以及制品附带的“注意提示、注意事项”/ご使用の前に、巻末の使用上のお願ひまたは製品添付の「注意書・注意事項」を必ずお読みください。

中压用/中压用

# ZEROSPILL快速接头

## ゼロスピルカップラ

中压用、液体泄漏减低型/中压用・液だれ低減型

最高使用圧力 3.5 MPa (35 kgf/cm<sup>2</sup>)

阀门构造 ハルブ構造

适用流体 水、工作油、药品、空气、瓦斯

流体与主体材质、密封材质的关系请参看尾页。  
※流体と本体材質およびシール材質の関係は目末をご覧ください。

由于采用了降低液体泄漏的阀门构造，可大幅度降低空气混入量以及液体泄漏量。

- 通过特有的“降低液体泄漏阀门构造”，大幅度降低连接、分离时的空气混入量以及液体泄漏量。
- 即使在干燥状态下，阀门的动作也比较流畅，因此减缓了不充分运转的问题。
- 插塞、套筒的连接只需按入即可一键连接。
- 为了可对应广泛用途、状况，标准化各种主体材质、尺寸。
- 套筒与插塞均内置自动开关阀门，可防止分离时流体的流出。

「液だれ低減バルブ構造」で接続・分離時の空気混入量と液だれ量を大幅低減。

- 独自の「液だれ低減バルブ構造」により、接続・分離時の空気混入量と液だれ量を低減します。
- ドライ状態でもバルブの作動がスムーズなので、作動不全が軽減されます。
- プラグ・ソケットの接続は、押し込むだけのワンタッチ接続。
- 幅広い用途・状況に対応できるように各種の本体材質、サイズを標準化しています。
- ソケット・プラグともに自動開閉バルブを内蔵、分離時に流体の流出を防止。



规格/仕様				
主体材质/本体材質	黄铜、不锈钢 / 真ちゅう・ステンレス鋼(ニッケルめっき)(SUS304)			
安装螺纹尺寸/取付ねじサイズ	Rc 1/4、Rc 3/8、Rc 1/2、Rc 3/4、Rc 1			
最高使用圧力 最高使用圧力	MPa (kgf/cm <sup>2</sup> )	3.5 (35)		
密封材质/シール材質	密封材质/シール材質	标示号/表示記号	使用温度范围/使用温度範囲	附注/備考
使用温度范围 注1/使用温度範囲	丁腈橡胶/ニトリルゴム	NBR	-20℃~+80℃	标准材质/標準材質
	氟素橡胶/フッ素ゴム	FKM	-20℃~+180℃	标准材质/標準材質
	乙腈橡胶/アクリロニトリル	EPDM	-40℃~+150℃	标准材质/標準材質

注1) 可使用的温度范围根据使用条件而不同。/使用可能な温度範囲は、使用条件によって異なります。

推荐最大拧紧扭矩/推奨最大締付トルク	Nm (kgf·cm)				
安装螺纹尺寸/取付ねじサイズ	Rc 1/4	Rc 3/8	Rc 1/2	Rc 3/4	Rc 1
扭矩值/トルク値	黄铜/真ちゅう	9 {92}	12 {122}	30 {306}	50 {510}
	不锈钢/ステンレス鋼	14 {143}	22 {224}	60 {612}	90 {918}

### 流体的流向/流体の流れ方向

流体可从套筒侧、插塞侧任一端流入。/流体はソケット側・プラグ側のどちらからでも流せます。



### 互换性/互換性

尺寸不同的情况下不能连接。/サイズが異なる場合は接続できません。

### 最小截面积/最小断面積 (mm<sup>2</sup>)

产品型号/製品型式	ZEL-2SP	ZEL-3SP	ZEL-4SP	ZEL-6SP	ZEL-8SP
最小截面积/最小断面積	31	60.5	86.5	160.6	188.7

### 真空用途适用性/真空用途適合性 1.3×10<sup>-1</sup> Pa {1×10<sup>-3</sup> mmHg}

套筒单独使用时/ソケット単体時	插塞单独使用时/プラグ単体時	连接时/接続時
—	—	可使用/使用可能

### 连接时的空气混入量/接続時の空気混入量 \*因使用条件而异/使用条件によって異なります (mL)

产品型号/製品型式	ZEL-2SP	ZEL-3SP	ZEL-4SP	ZEL-6SP	ZEL-8SP
空气混入量/空気混入量	0.16	0.21	0.37	1.12	1.52

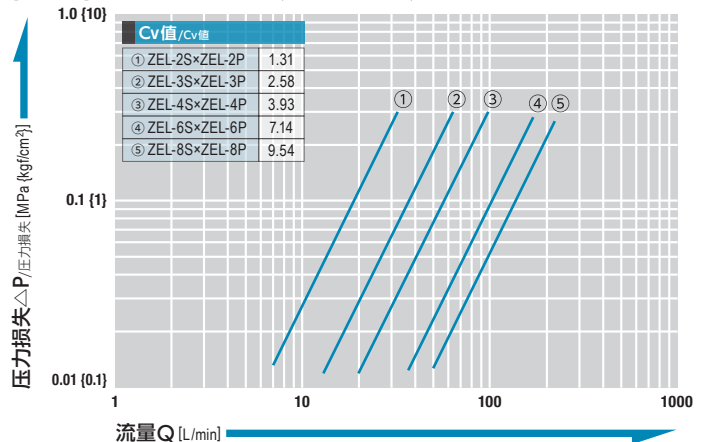
### 分离时的泄漏量/分離時の液だれ量 \*因使用条件而异/使用条件によって異なります (mL)

产品型号/製品型式	ZEL-2SP	ZEL-3SP	ZEL-4SP	ZEL-6SP	ZEL-8SP
液体泄漏量/液だれ量	0.06	0.12	0.20	0.43	0.55

●因反复的安装拆卸或流体的粘性等可能会出现滴落的情况。  
繰り返しの接続・分離や流体の粘性等によって滴落することがあります。

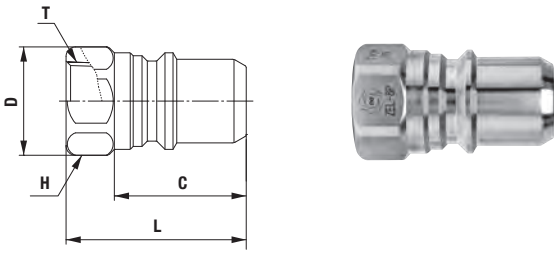
### 流量—压力损失特性图/流量—圧力損失特性図

[测定条件] (測定条件) ●流体名称: 水/流体名: 水 ●温度/温度: 23℃±5℃



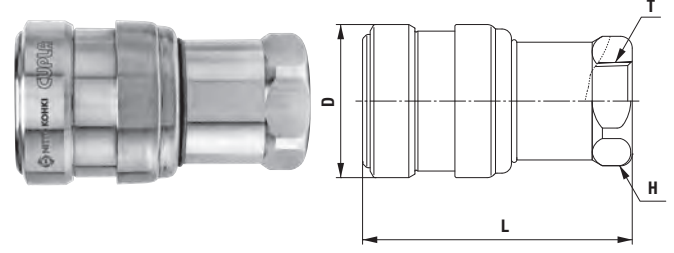
产品型号、尺寸表/製品型式・寸法表

插塞/プラグ 外螺纹安装用/おねじ取付用



产品型号 製品型式	匹配的 螺纹尺寸 相手側取付ねじサイズ	质量/質量 (g)		尺寸/寸法 (mm)				
		黄铜 黄銅	不锈钢 ステンレス鋼	L	C	φD	H	T
ZEL-2P	R 1/4	34	32	39	26.1	19	六角17	Rc 1/4
ZEL-3P	R 3/8	67	63	44.5	32	25	六角23	Rc 3/8
ZEL-4P	R 1/2	117	109	52.5	36.8	32	六角29	Rc 1/2
ZEL-6P	R 3/4	264	248	68.5	48	39.5	六角36	Rc 3/4
ZEL-8P	R 1	359	339	76.5	56	46	六角42	Rc 1

套筒/ソケット 外螺纹安装用/おねじ取付用



产品型号 製品型式	匹配的 螺纹尺寸 相手側取付ねじサイズ	质量/質量 (g)		尺寸/寸法 (mm)			
		黄铜 黄銅	不锈钢 ステンレス鋼	L	φD	H	T
ZEL-2S	R 1/4	133	125	(56)	28	六角21	Rc 1/4
ZEL-3S	R 3/8	255	239	(66)	35	六角27	Rc 3/8
ZEL-4S	R 1/2	404	382	(76)	42	六角32	Rc 1/2
ZEL-6S	R 3/4	829	784	(95.5)	55	六角42	Rc 3/4
ZEL-8S	R 1	1406	1326	(114.5)	65	六角50	Rc 1

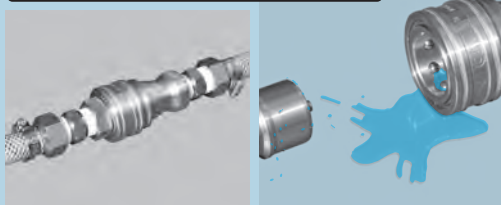
●图为不锈钢制ZEL-8P型、ZEL-8S型。黄铜材质形状相同。/写真はステンレス製ZEL-8P型、ZEL-8S型です。黄銅製も形状は同じです。

特长/特長

降低液体泄漏/液だれ低減

液体泄漏量/液だれ量 最大約96%減  
与SP快速接头Type A比较  
SPカブラType A比 **最大減少約96%**

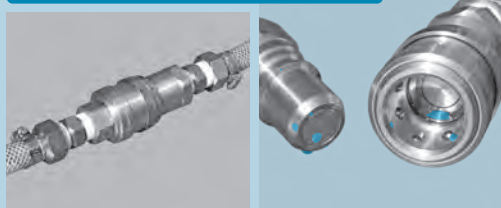
SP快速接头 Type A/SPカブラ Type A



连接状态/接続状態

分离/分離

ZEROSPILL快速接头/ゼロスピルカブラ



连接状态/接続状態

分离/分離

空气混入量/空気混入量 最大約94%減  
与SP快速接头Type A比较  
SPカブラType A比 **最大減少約94%**

改善作业环境/作業環境の改善

一键连接构造/ワンタッチ構造

通过独特的一键连接的构造  
不拉套环也可连接。  
独自のワンタッチ構造によって  
スリーブを引かなくても接続ができます



连接只需按入即可/接続は押し込むだけ



连接完成/接続完了

作业性能提升/作業性アップ

配件/アクセサリ

外螺纹安装用快速接头编织软管用适配器  
编织软管用适配器

- 外螺纹安装用快速接头可安装的编织软管用适配器。
- おねじ取付用「カブラ」に取付可能なブレードホース用アダプタです。

匹配的螺纹尺寸  
相手側取付ねじサイズ  
Rc 3/8, Rc 1/2, Rc 3/4



●请详细参照166页。  
●詳細は166ページを参照ください。

高压用/高压用

# HSP快速接头

## HSPカップラ

14.0~20.6 MPa {142~210 kgf/cm<sup>2</sup>} 油压用/油压用

最高使用压力  
最高使用圧力

14.0~20.6 MPa  
{142~210 kgf/cm<sup>2</sup>}

阀门构造  
バルブ構造



双路开关型  
両路開閉型

适用流体  
適用流体



工作油  
作動油

### 主体材质采用耐振动耐冲击性能好的特殊钢。有外螺纹型和内螺纹型，压力损失少，适用于油压机器。

- 主体材质采用高强度特殊钢，经过热处理可抵御压力和冲击。
- 插塞和套筒均内置自动关闭阀门，可防止分离时流体流出。
- 产品类型除内螺纹型之外，还有外螺纹型（锥形螺纹、平行螺纹 外凸端口、平行螺纹 内凹端口）。尤其是外螺纹型，可提高安装于油压装置的作业效率。
- 平行外螺纹型无论是金属密封件还是O形环密封件都可应对。（O形环为销售品使用）
- 专门备有HSP-DC快速接头，以用于压力变化剧烈的压铸机器用途。（详情请浏览158页）
- 与安装了内外螺纹转换接套（市场销售品）的内螺纹型的全长相比，外螺纹型更短。
- 在外螺纹安装用套筒的2HS型~8HS型（66HS型除外）中，准备了带分离防止机构（单项锁扣）的PL型。

### 本体材質には振動・衝撃に強い特殊鋼を採用。おねじ・めねじタイプを揃え、圧力損失も少なく油圧機器に適合。

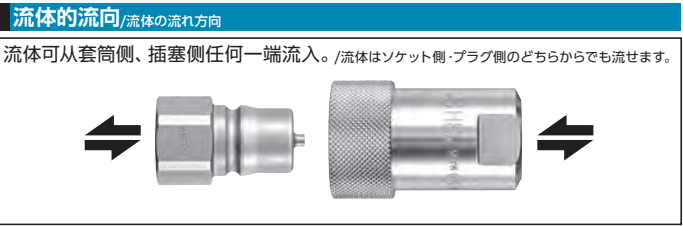
- 本体材質は強度に優れた特殊鋼を採用、熱処理を行い衝撃圧力に対応しています。
- ソケット・プラグともに自動開閉バルブを備え、分離時の流体の流出を防止します。
- めねじタイプに加えて、おねじタイプ（テーパねじ・平行ねじおすシート・平行ねじめすシート）を品揃え。特におねじタイプは、油圧装置などへの取り付け作業の効率化が図れます。
- 平行おねじタイプはメタルシール・Oリングシールのいずれにも対応できます。（Oリングは市販品使用）
- 圧力変動の激しいダイカストマシン用途には、HSP-DCカップラを別途ご用意しています。（詳細は158ページをご覧ください）
- おねじタイプは、めねじタイプに おすすめの変換ニップル（市販品）を取り付けた時の全長と比べて、短くなります。
- おねじ取付用ソケットの2HS型~8HS型（66HS型除く）には、分離防止機構（シングルロック）付きのPLタイプをご用意しています。



规格/仕様				
主体材质/本体材質	特殊钢(镀锌)/特殊鋼(ニッケルめっき)			
安装螺纹尺寸/取付ねじサイズ	R1/4~R3/4, Rc1/4~Rc1, G1/4~G3/4	Rc 1 1/4, Rc 1 1/2	Rc 2	
最高使用压力 最高使用圧力	20.6 {210}	18.0 {183}	14.0 {142}	
密封材质/シール材質	密封材质/シール材質	表示记号/表示記号	使用温度范围/使用温度範囲	备注/備考
使用温度范围 注1/使用温度範囲	丁腈橡胶/ニトリルゴム	NBR	-20°C~+80°C	标准材质/標準材質
	氟素橡胶/フッ素ゴム	FKM	-20°C~+180°C	准标准品/準標準品

注1) 可使用的温度范围根据使用条件而不同。/使用可能な温度範囲は、使用条件によって異なります。

推荐的最大扭矩/推奨最大締付トルク		Nm {kgf·cm}							
安装螺纹尺寸 取付ねじサイズ		R 1/4 Rc 1/4 G 1/4	R 3/8 Rc 3/8 G 3/8	R 1/2 Rc 1/2 G 1/2	R 3/4 Rc 3/4 G 3/4	Rc 1	Rc 1 1/4	Rc 1 1/2	Rc 2
扭矩值 トルク値	内螺纹 めねじ	28 {286}	45 {459}	90 {918}	100 {1020}	180 {1836}	290 {2958}	350 {3570}	500 {5100}
	外螺纹(锥形) おねじ(テーパ)	28 {286}	45 {459}	90 {918}	100 {1020}	—	—	—	—
	外螺纹(平行) おねじ(平行)	25 {255}	35 {357}	60 {612}	120 {1224}	—	—	—	—



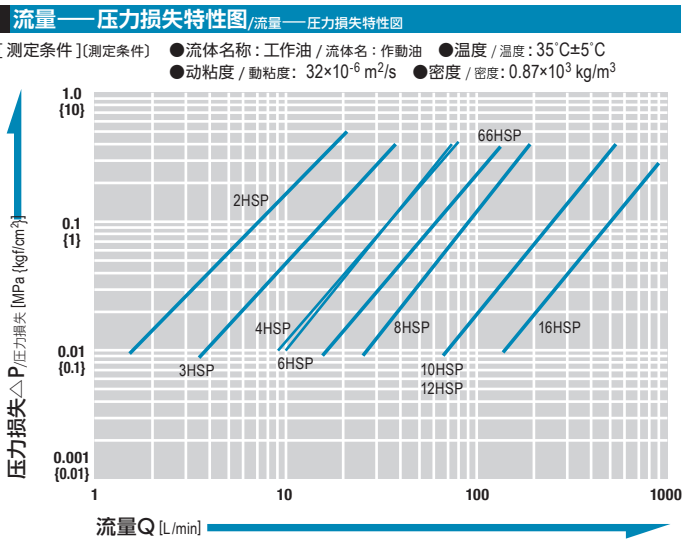
**互换性/互換性**

可与(4HSP和6HSP)以及(10HSP和12HSP)相连接。但是除了这两种组合外，如果尺寸不同就不能连接。  
(4HSPと6HSP)および(10HSPと12HSP)は接続できます。ただしこの組み合わせ以外でサイズが異なった場合は接続できません。

最小截面积/最小断面積	(mm <sup>2</sup> )									
产品型号/製品型式	2HSP	3HSP	4HSP	6HSP	66HSP	8HSP	10HSP	12HSP	16HSP	
最小截面积/最小断面積	21	37	77	77	145	203	595	595	1084	

真空用途适用性/真空用途適合性		1.3×10 <sup>-1</sup> Pa {1×10 <sup>-3</sup> mmHg}
套筒单独使用时/ソケット単体時	插塞单独使用时/プラグ単体時	连接时/接続時
—	—	可使用/使用可能

连接时的空气混入量/接続時の空気混入量		*因使用条件而异/使用条件によって異なります (mL)									
产品型号/製品型式	2HSP	3HSP	4HSP	6HSP	66HSP	8HSP	10HSP	12HSP	16HSP		
空气混入量/空気混入量	0.7	1.9	3.5	3.5	8.2	12.4	44	44	156		



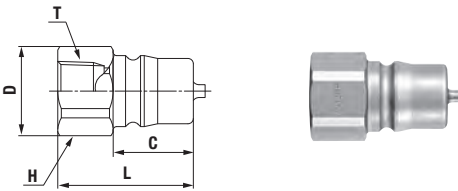
- 外螺纹型与内螺纹型(使用了转换接套时)比较, 流量提高5-10%。
- おねじタイプは、めねじタイプ(変換ニップル使用時)に比べて5~10%の流量がアップします。

### 使用须知/使用上のご注意

- 虽然也存在与210快速接头、280快速接头、450B快速接头相近的尺寸, 但并无互换性, 因此请勿连接。
- 210カップラ・280カップラ・450Bカップラに近似的のサイズがありますが、互換性はありませんので接続しないでください。

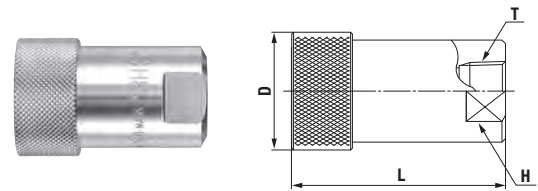
产品型号、尺寸表/製品型式、寸法表

插塞/プラグ HP型(外螺纹安装用,锥形螺纹/おねじ取付用、テーパねじ)



产品型号 製品型式	匹配的螺纹尺寸 相手側取付ねじサイズ	质量/質量 (g)	尺寸/寸法 (mm)				
			L	φD	C	H	T
2HP	R 1/4	40	32	20.5	17.5	六角19	Rc 1/4
3HP	R 3/8	68	38	25	22.5	六角23	Rc 3/8
4HP	R 1/2	124	44	32	27.5	六角29	Rc 1/2
6HP	R 3/4	148	50	35	27.5	六角32	Rc 3/4
66HP	R 3/4	232	51	40	28	二面35	Rc 3/4
8HP	R 1	361	61	47	36	二面41	Rc 1
10HP	R 1 1/4	886	80	64	58	二面58	Rc 1 1/4
12HP	R 1 1/2	810	80	64	58	二面58	Rc 1 1/2
16HP	R 2	3307	115	100	83	二面90	Rc 2

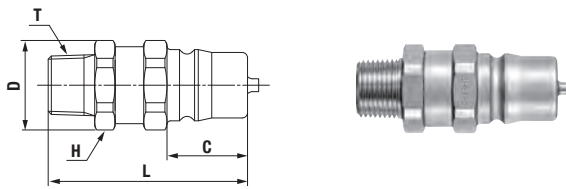
套筒/ソケット HS型(外螺纹安装用,锥形螺纹/おねじ取付用、テーパねじ)



\*也备有带分离防止机构的种类。(型号示例: 2HS的带单面锁扣→2HS-PL)  
※分離防止機構付きもあります。(型式例: 2HSのシングルロック付き→2HS-PL)

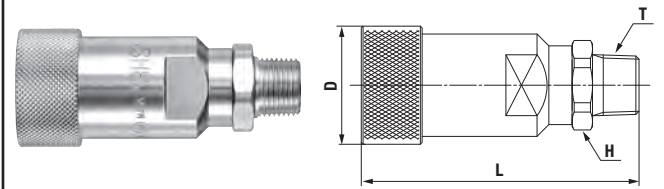
产品型号 製品型式	匹配的螺纹尺寸 相手側取付ねじサイズ	质量/質量 (g)	尺寸/寸法 (mm)			
			L	φD	H	T
2HS*	R 1/4	134	49	(27.5)	二面19	Rc 1/4
3HS*	R 3/8	226	60	(33)	二面23	Rc 3/8
4HS*	R 1/2	485	(72)	(43)	二面35	Rc 1/2
6HS*	R 3/4	460	(72)	(43)	二面35	Rc 3/4
66HS	R 3/4	569	78.5	(47)	二面35	Rc 3/4
8HS*	R 1	1042	93	(58)	二面46	Rc 1
10HS	R 1 1/4	2586	138	87	二面58	Rc 1 1/4
12HS	R 1 1/2	2510	138	87	二面58	Rc 1 1/2
16HS	R 2	7286	198	123	二面80	Rc 2

插塞/プラグ HP-R型(内螺纹安装用,锥形螺纹/めねじ取付用、テーパねじ)



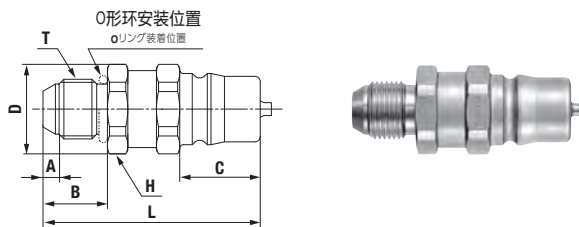
产品型号 製品型式	匹配的螺纹尺寸 相手側取付ねじサイズ	质量/質量 (g)	尺寸/寸法 (mm)				
			L	φD	C	H	T
2HP-R	Rc 1/4	60	(49)	21	17.5	六角19	R 1/4
3HP-R	Rc 3/8	102	(55.5)	25	22.5	六角23	R 3/8
4HP-R	Rc 1/2	171	(63)	31	27.5	六角29	R 1/2
6HP-R	Rc 3/4	197	(66)	35	27.5	六角32	R 3/4

套筒/ソケット HS-R型(内螺纹安装用,锥形螺纹/めねじ取付用、テーパねじ)



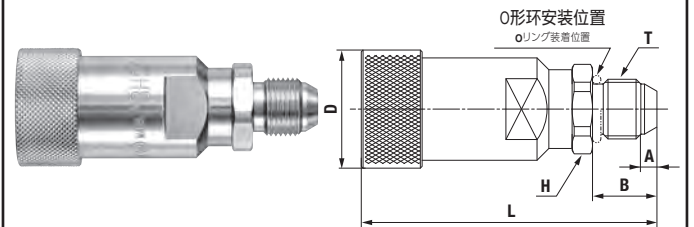
产品型号 製品型式	匹配的螺纹尺寸 相手側取付ねじサイズ	质量/質量 (g)	尺寸/寸法 (mm)			
			L	φD	H	T
2HS-R	Rc 1/4	148	(66)	(27.5)	六角19	R 1/4
3HS-R	Rc 3/8	245	(77.5)	(33)	六角23	R 3/8
4HS-R	Rc 1/2	466	(90)	(43)	六角29	R 1/2
6HS-R	Rc 3/4	493	(93)	(43)	六角32	R 3/4

插塞/プラグ HP-GP型(内螺纹安装用,平行螺纹 外凸端口/めねじ取付用、平行ねじ おすシート)



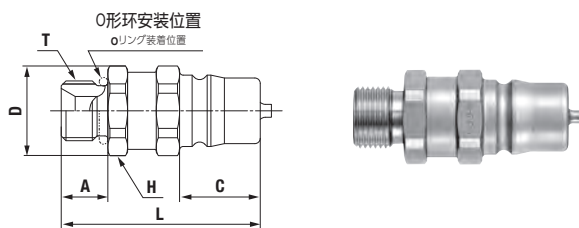
产品型号 製品型式	匹配的螺纹尺寸 相手側取付ねじサイズ	质量/質量 (g)	适用 O形环 適用のリング	尺寸/寸法 (mm)						
				L	φD	A	B	C	H	T
2HP-GP	G 1/4	62	P-11	(52.5)	21	(4.5)	16	17.5	六角19	G 1/4B
3HP-GP	G 3/8	103	P-14	(60.5)	25	(4.5)	18	22.5	六角23	G 3/8B
4HP-GP	G 1/2	173	P-18	(66)	31	(5.5)	20	27.5	六角29	G 1/2B
6HP-GP	G 3/4	203	P-24	(69)	35	(5.5)	22	27.5	六角32	G 3/4B

套筒/ソケット HS-GP型(内螺纹安装用,平行螺纹 外凸端口/めねじ取付用、平行ねじ おすシート)



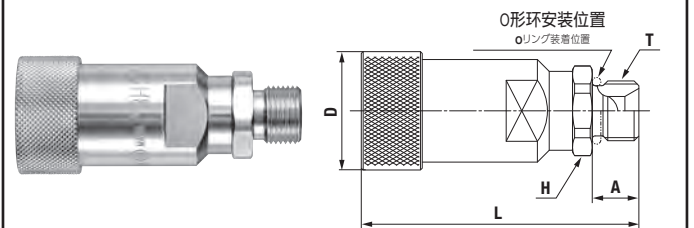
产品型号 製品型式	匹配的螺纹尺寸 相手側取付ねじサイズ	质量/質量 (g)	适用 O形环 適用のリング	尺寸/寸法 (mm)					
				L	φD	A	B	H	T
2HS-GP	G 1/4	149	P-11	(69.5)	(27.5)	(4.5)	16	六角19	G 1/4B
3HS-GP	G 3/8	246	P-14	(82.5)	(33)	(4.5)	18	六角23	G 3/8B
4HS-GP	G 1/2	476	P-18	(93)	(43)	(5.5)	20	六角29	G 1/2B
6HS-GP	G 3/4	498	P-24	(96)	(43)	(5.5)	22	六角32	G 3/4B

插塞/プラグ HP-GS型(内螺纹安装用,平行螺纹 内凹端口/めねじ取付用、平行ねじ おすシート)



产品型号 製品型式	匹配的螺纹尺寸 相手側取付ねじサイズ	质量/質量 (g)	适用 O形环 適用のリング	尺寸/寸法 (mm)					
				L	φD	A	C	H	T
2HP-GS	G 1/4	59	P-11	(48)	21	11.5	17.5	六角19	G 1/4B
3HP-GS	G 3/8	99	P-14	(55.5)	25	13	22.5	六角23	G 3/8B
4HP-GS	G 1/2	167	P-18	(60.5)	31	14.5	27.5	六角29	G 1/2B
6HP-GS	G 3/4	191	P-24	(63.5)	35	16.5	27.5	六角32	G 3/4B

套筒/ソケット HS-GS型(内螺纹安装用,平行螺纹 内凹端口/めねじ取付用、平行ねじ おすシート)



产品型号 製品型式	匹配的螺纹尺寸 相手側取付ねじサイズ	质量/質量 (g)	适用 O形环 適用のリング	尺寸/寸法 (mm)				
				L	φD	A	H	T
2HS-GS	G 1/4	146	P-11	(65)	(27.5)	11.5	六角19	G 1/4B
3HS-GS	G 3/8	242	P-14	(77.5)	(33)	13	六角23	G 3/8B
4HS-GS	G 1/2	469	P-18	(87.5)	(43)	14.5	六角29	G 1/2B
6HS-GS	G 3/4	485	P-24	(91)	(43)	16.5	六角32	G 3/4B

\*GP型的对应安装形状为JIS B 8363的管用平行内螺纹内凹端口组合连接器,以及O形环密封连接器。GS型的对应安装形状为JIS B 8363的管用平行内螺纹外凸端口组合连接器,以及O形环密封连接器。  
※GP型の相手側取付ねじ形状は、JIS B 8363の管用平行めねじおすシートニオン継手およびOリングシール継手となります。GS型の相手側取付ねじ形状は、JIS B 8363の管用平行めねじおすシートニオン継手およびOリングシール継手となります。

●使用之前,请您务必通读尾页的“使用须知”以及制品附带的“注意提示、注意事项”。ご使用前に、巻末の「使用上のお願ひ」または製品添付の「注意書 注意事項」を必ずお読みください。

# HSP快速接头 PL型

HSPカップラ PLタイプ

适用操作简单的分离防止机构，  
实现安全性提升

簡単操作の分離防止機構で安全性アップ



**套环锁上**  
スリーブロック

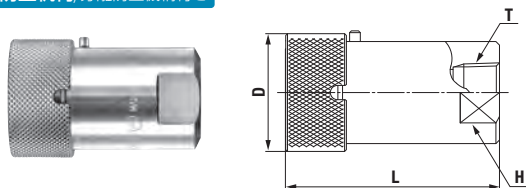
错开套环的卡扣和制动阀的  
位置完成落锁。

スリーブの溝とストップの位置をずらしてロック完了

产品型号、尺寸表 / 製品型式・寸法表 产品外观因尺寸而异 / 製品の外観はサイズによって異なります

套筒/ソケット HS-PL型(外螺纹安装用/锥螺纹/おねじ取付用/テーパねじ)

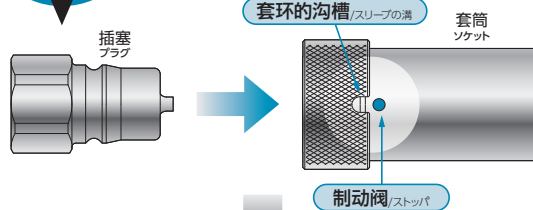
带分离防止机构/分離防止機構付き



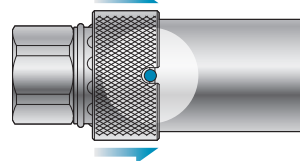
产品型号 製品型式	匹配的 螺纹尺寸 相手側取付ねじサイズ	质量/質量 (g)	尺寸/寸法 (mm)			
			L	φD	H	T
2HS-PL	R 1/4	134	49	(27.5)	二面19	Rc 1/4
3HS-PL	R 3/8	226	60	(33)	二面23	Rc 3/8
4HS-PL	R 1/2	485	(72)	(43)	二面35	Rc 1/2
6HS-PL	R 3/4	460	(72)	(43)	二面35	Rc 3/4
8HS-PL	R 1	1042	93	(58)	二面46	Rc 1

**连接时**  
接続時

将套环的沟槽对准制动阀的位置，  
在套环沿箭头方向滑动的状态下与插头连接。  
スリーブの溝とストップの位置を合わせて、  
スリーブを矢印方向にスライドさせた状態で  
プラグと接続します。



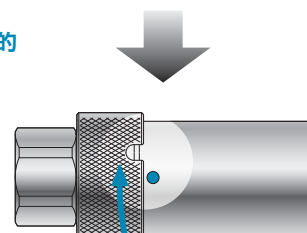
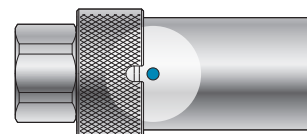
滑动套环/スリーブをスライド



**套环锁上时**  
スリーブロック時

只要套环的沟槽与制动阀的  
位置不一致，就不能分离。

スリーブの溝とストップの  
位置を合わせない限り  
分離できなくなります。

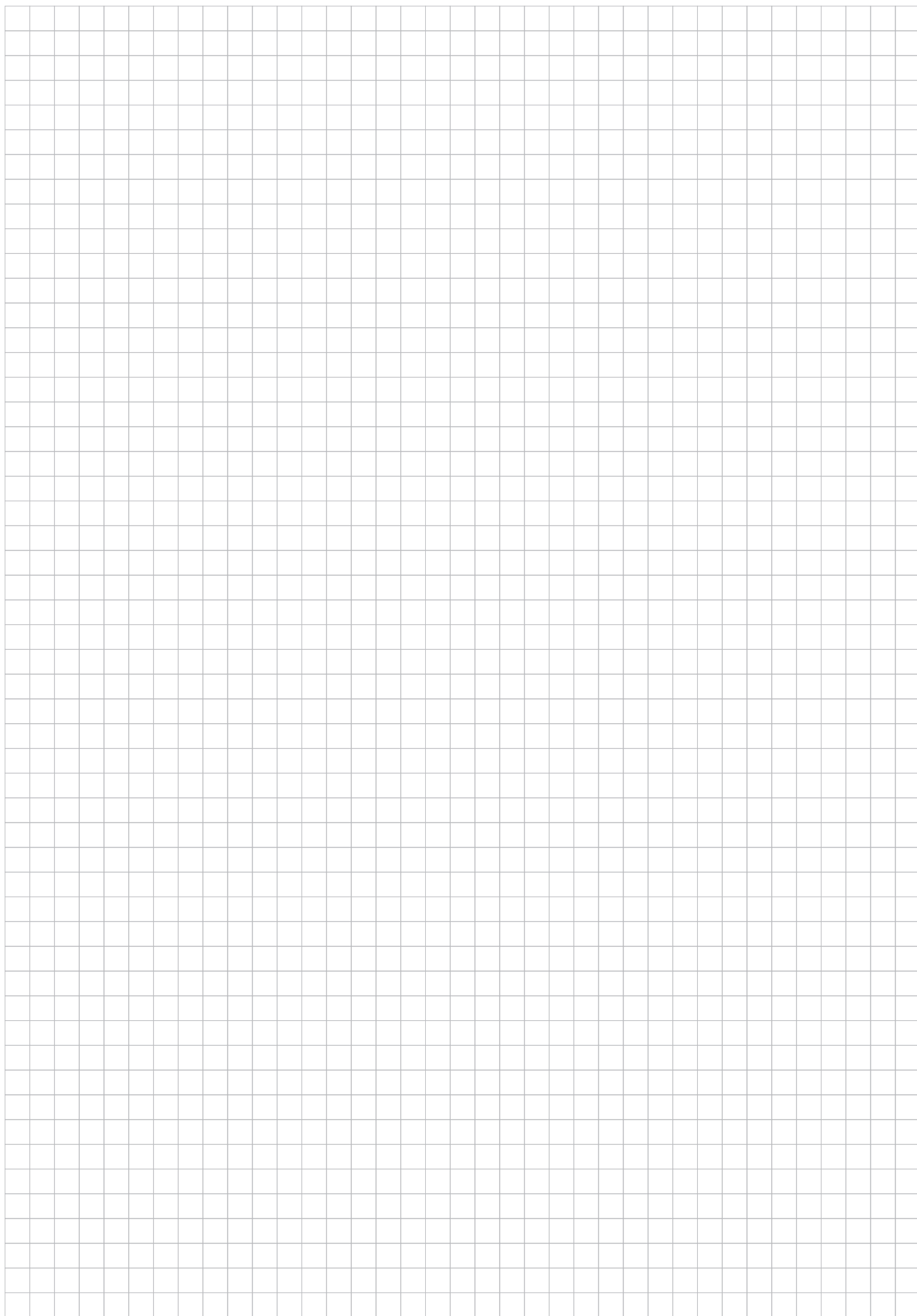


**防止意外的脱离。**  
不意の分離を防止します。

锁扣完成  
ロック完了

分离时请在套环的沟槽对齐制动阀的位置的状态下滑动套环。  
分離時はスリーブの溝とストップの位置を合わせた状態で  
スリーブをスライドさせてください。

\* 为方便起见，将图示的制动阀涂上蓝色，/ 便宜上、イラストのストップに青色を付けています



高压用/高压用

# HYPER HSP快速接头

ハイパーHSPカップラ

残压时可连接型/残压時接続可能型 20.6 MPa {210 kgf/cm<sup>2</sup>} 油压用/油圧用

最高使用压力  
最高使用圧力

20.6  
20.6 MPa  
(210 kgf/cm<sup>2</sup>)

阀门构造  
バルブ構造



双路开关型  
両路開閉型

适用流体  
適用流体



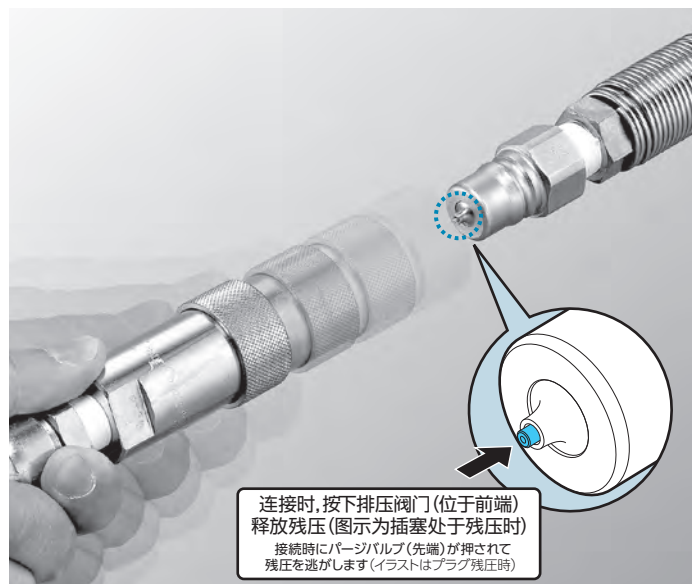
工作油  
作動油

通过除压功能可解除连接作业中出现的令人烦恼的残压处理问题。实现了油压配管频繁的连接作业的高效化。

- 在油压配管的连接作业时即使有残压也可顺利连接。
- 通过除压功能可解除连接作业中出现的令人烦恼的残压处理问题。
- 插塞、套筒都内置自动开关阀门，防止分离时流体的流出。
- 可与现行品HSP快速接头连接。

パージ機能で接続作業時に面倒な残圧処理をカット。油圧配管の頻繁な接続作業の効率化を実現。

- 油压配管の接続作業時に残圧がある場合でもスムーズな接続が可能です。
- パージ機能で接続時に面倒な残圧処理作業をカット。
- プラグ・ソケットともに自動開閉バルブを内蔵し、分離時の流体の流出を防止。
- 現行品の「HSPカップラ」と接続できます。

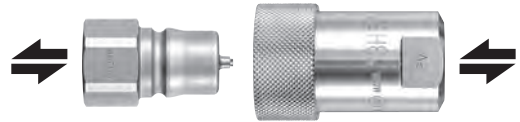


规格/仕様				
主体材质/本体材質	特殊钢(镀镍)/特殊鋼(ニッケルめっき)			
安装螺纹尺寸/取付ねじサイズ	Rc 1/4, Rc 3/8, Rc 1/2, Rc 3/4, Rc 1			
最高使用压力 最高使用圧力	MPa {kgf/cm <sup>2</sup> }	20.6 {210}		
密封材质/シール材質	密封材质/シール材質	表示记号/表示記号	使用温度范围/使用温度範囲	备注/備考
使用温度范围注1/使用温度範囲	丁腈橡胶/ニトリルゴム	NBR	-20°C~+80°C	标准材质/標準材質

注1) 可使用的温度范围根据使用条件而不同。/使用可能な温度範囲は、使用条件によって異なります。

推荐的最大紧固扭矩/推奨最大締付トルク	Nm {kgf·cm}				
安装螺纹尺寸/取付ねじサイズ	Rc 1/4	Rc 3/8	Rc 1/2	Rc 3/4	Rc 1
扭矩值/トルク値	28 {286}	45 {459}	90 {918}	100 {1020}	180 {1836}

流体的流向/流体の流れ方向  
流体可从套筒侧、插塞侧任一端流入。/流体はソケット側・プラグ側のどちらからでも流れます。



互换性/互換性

HSP快速接头的插塞与套筒。同一尺寸的HSP快速接头可连接。HYPER HSP快速接头之间的连接，因为残压不能抽出，所以请避开。「HSPカップラ」のプラグとソケット。同一サイズの「HSPカップラ」に接続できます。ハイパーHSPカップラ同士の接続は、残圧が抜けないため避けてください。

最小截面积/最小断面積	(mm <sup>2</sup> )				
产品型号/製品型式	2HP-PV/2HS-PV	3HP-PV/3HS-PV	4HP-PV/4HS-PV	6HP-PV/6HS-PV	8HP-PV/8HS-PV
最小截面积/最小断面積	21	37	77	77	203

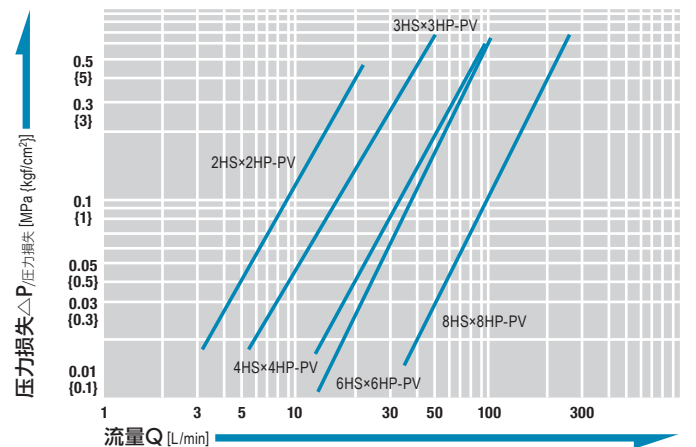
真空用途适用性/真空用途適合性	1.3×10 <sup>-1</sup> Pa {1×10 <sup>-3</sup> mmHg}				
套筒单独使用时/ソケット単体時	插塞单独使用时/プラグ単体時	连接时/接続時			
—	—	可使用/使用可能			

连接时的空气混入量/接続時の空気混入量	*因使用条件而异/使用条件によって異なります (mL)				
产品型号/製品型式	2HP-PV/2HS-PV	3HP-PV/3HS-PV	4HP-PV/4HS-PV	6HP-PV/6HS-PV	8HP-PV/8HS-PV
空气混入量/空気混入量	0.7	1.9	3.5	3.5	12.4

残压时连接荷重(参考)/残圧時接続荷重(参考)	(N)				
残压力, 产品型号/残圧力, 製品型式	2HP-PV/2HS-PV	3HP-PV/3HS-PV	4HP-PV/4HS-PV	6HP-PV/6HS-PV	8HP-PV/8HS-PV
5.0 MPa时/時	50	85	85	85	100
10.0 MPa时/時	70	85	85	85	130
15.0 MPa时/時	100	100	100	100	170

流量—压力损失特性图/流量—圧力損失特性図

[测定条件][測定条件] ●流体名称: 工作油 / 流体名: 作動油 ●温度 / 温度: 30°C±5°C  
●运动粘度 / 動粘度: 32×10<sup>-6</sup> m<sup>2</sup>/s ●密度 / 密度: 0.87×10<sup>3</sup> kg/m<sup>3</sup>

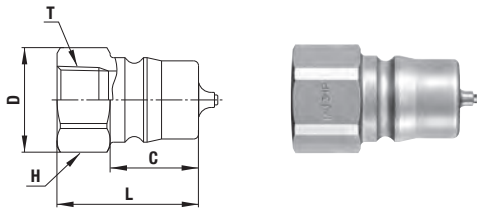


△使用须知/使用上のご注意

- 虽然也存在与210快速接头、280快速接头、450B快速接头相近的尺寸，但并无互换性，因此请勿连接。
- 210カップラ・280カップラ・450Bカップラに近似的のサイズがありますが、互換性はありませんので接続はしないでください。

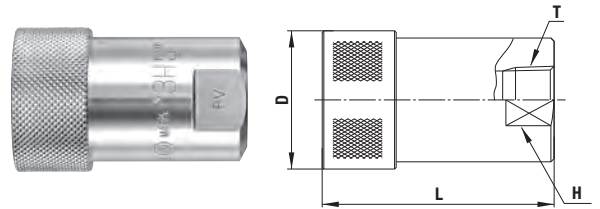
产品型号、尺寸表/製品型式・寸法表

插塞/プラグ HP型(外螺纹安装用/おねじ取付用)



产品型号 製品型式	匹配的螺纹尺寸 相手側取付ねじサイズ	质量/質量 (g)	尺寸/寸法 (mm)				
			L	φD	C	H	T
2HP-PV	R 1/4	44	32	20.5	17.5	六角19	Rc 1/4
3HP-PV	R 3/8	72	38	25	22.5	六角23	Rc 3/8
4HP-PV	R 1/2	138	44	32	27.5	六角29	Rc 1/2
6HP-PV	R 3/4	147	50	35	27.5	六角32	Rc 3/4
8HP-PV	R 1	360	61	47	36	二面41	Rc 1

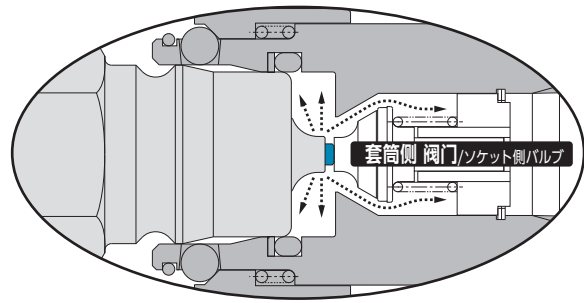
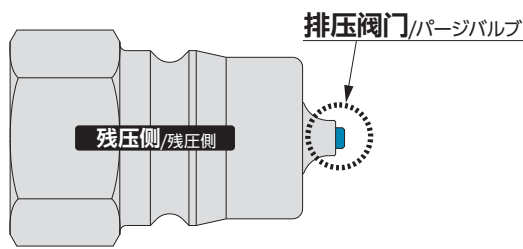
套筒/ソケット HS型(外螺纹安装用/おねじ取付用)



产品型号 製品型式	匹配的螺纹尺寸 相手側取付ねじサイズ	质量/質量 (g)	尺寸/寸法 (mm)			
			L	φD	H	T
2HS-PV	R 1/4	136	49	(27.5)	二面19	Rc 1/4
3HS-PV	R 3/8	225	60	(33)	二面23	Rc 3/8
4HS-PV	R 1/2	485	(72)	(43)	二面35	Rc 1/2
6HS-PV	R 3/4	460	(72)	(43)	二面35	Rc 3/4
8HS-PV	R 1	1050	93	(58)	二面46	Rc 1

排除残压(Purge)的构造/残圧除去(パーシ)のしくみ

连接时,按下排压阀门(●色部位),一边释放残压一边完成连接。/接続の際にパーシバルブ(●色部)が押されて、残圧を逃がしながら接続を完了します。



**注意:** 在残压侧安装HYPER HSP快速接头, 在连接对应侧请使用现行品的HSP快速接头。  
 本产品可在残压状态下连接, 请勿在加压状态下连接。以防造成连接不良、阀门耐久性下降以及阀门的弹出。  
 ご注意: 残圧側にハイパーHSPカプラを取り付け、接続相手側には現行品「HSPカプラ」をご使用ください。  
 本品は残圧下での接続が可能で、加圧状態での接続はしないでください。接続不良・バルブの耐久性低下・バルブが飛び出す原因となります。

高压用/高压用

# 210快速接头

## 210カップラ

20.6 MPa {210 kgf/cm<sup>2</sup>} 油压用/油圧用

最高使用压力  
最高使用圧力

20.6  
20.6 MPa  
{210 kgf/cm<sup>2</sup>}

阀门构造  
バルブ構造



双路开关型  
両路開閉型

适用流体  
適用流体



工作油  
作動油

### 最高使用压力20.6 MPa的油压用快速接头。压力损失小，适用于油压机器。

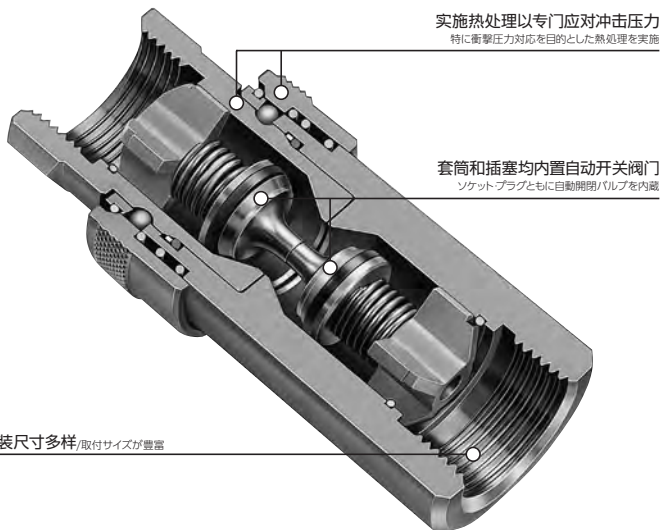
- 最高使用压力20.6 MPa {210 kgf/cm<sup>2</sup>}的油压用快速接头。
- 具有降低压力损失的构造，适用于需要流量的油压用途。
- 套筒和插塞均内置自动开关阀门，可防止分离时流体的流出。

### 最高使用压力20.6MPa的油压用「カップラ」。压力损失も少なく油圧機器に適應。

- 最高使用压力20.6MPa{210kgf/cm<sup>2</sup>}的油压用「カップラ」。
- 压力损失を低く抑える構造になっており、流量を必要とする油圧用途に適しています。
- ソケット・プラグともに自動開閉バルブを内蔵し、分離時の流体の流出を防止。



实施热处理以专门应对冲击压力  
特に衝撃圧力対応を目的とした熱処理を実施



套筒和插塞均内置自动开关阀门  
ソケット・プラグともに自動開閉バルブを内蔵

安装尺寸多样/取付サイズが豊富

规格/仕様				
主体材质/本体材質	特殊钢(镀镍)/特殊鋼(ニッケルめっき)			
安装螺纹尺寸/取付ねじサイズ	Rc 1/4、Rc 3/8、Rc 1/2、Rc 3/4、Rc 1			
最高使用压力 最高使用圧力	20.6 {210}			
密封材质/シール材質	密封材质/シール材質	表示记号/表示記号	使用温度范围/使用温度範囲	备注/備考
使用温度范围 注1/使用温度範囲	丁腈橡胶/ニトリルゴム	NBR	-20℃~+80℃	标准材质/標準材質
	氟素橡胶/フッ素ゴム	FKM	-20℃~+180℃	准标准品/準標準品

注1) 可使用的温度范围根据使用条件而不同。/使用可能な温度範囲は、使用条件によって異なります。

推荐的最大紧固扭矩/推奨最大締付トルク	Nm {kgf-cm}				
安装螺纹尺寸/取付ねじサイズ	Rc 1/4	Rc 3/8	Rc 1/2	Rc 3/4	Rc 1
扭矩值/トルク値	28 {286}	45 {459}	90 {918}	100 {1020}	180 {1836}

**流体的流向/流体の流れ方向**

流体可从套筒侧、插塞侧任何一端流入。/流体はソケット側・プラグ側のどちらからでも流せます。

**互换性/互換性**

尺寸不同则不可连接。/サイズが異なる場合は接続できません。

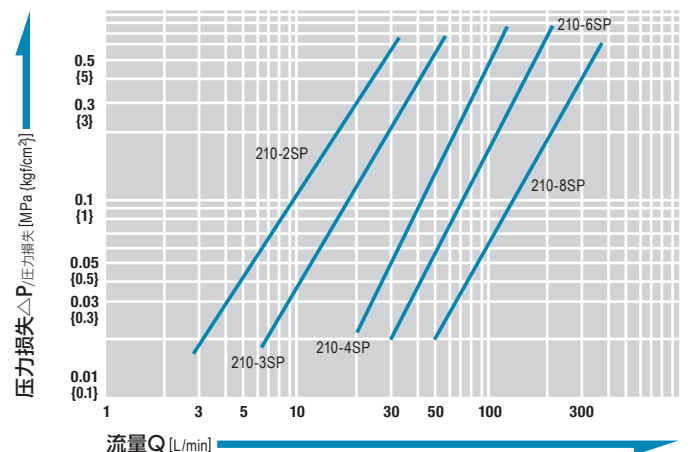
最小截面积/最小断面積	(mm <sup>2</sup> )				
产品型号/製品型式	210-2SP	210-3SP	210-4SP	210-6SP	210-8SP
最小截面积/最小断面積	24.5	42.8	77.4	146.5	235.6

真空用途适用性/真空用途適合性		1.3 Pa {1×10 <sup>-2</sup> mmHg}
套筒单独使用时/ソケット単体時	插塞单独使用时/プラグ単体時	连接时/接続時
—	—	可使用/使用可能

连接时的空气混入量/接続時の空気混入量	*因使用条件而异/使用条件によって異なります (mL)				
产品型号/製品型式	210-2SP	210-3SP	210-4SP	210-6SP	210-8SP
空气混入量/空気混入量	0.85	1.02	2.63	8.83	16.04

### 流量—压力损失特性图/流量—压力损失特性図

[测定条件] (測定条件) ●流体名称: 工作油 / 流体名: 作動油 ●温度 / 温度: 30℃±5℃  
●运动粘度 / 動粘度: 32×10<sup>-6</sup> m<sup>2</sup>/s ●密度 / 密度: 0.87×10<sup>3</sup> kg/m<sup>3</sup>

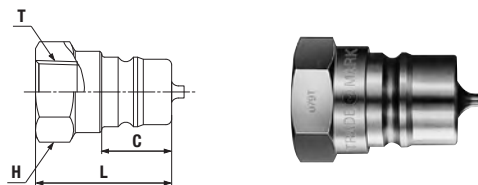


### 使用须知/使用上のご注意

- 虽然也存在与HSP快速接头、280快速接头、450B快速接头相近的尺寸,但并无互换性,因此请勿连接。
- [HSPカップラ] 280カップラ・450Bカップラに近似的のサイズがありますが、互換性はありませんので接続はしないでください。

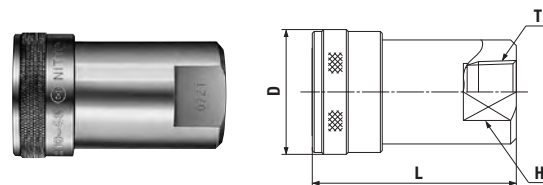
## 製品型式・寸法表

## 插塞/プラグ 外螺纹安装用/おねじ取付用



产品型号 製品型式	匹配的螺纹尺寸 相手側取付ねじサイズ	质量/質量 (g)	尺寸/寸法 (mm)			
			L	C	H	T
210-2P	R 1/4	39	33	18	六角19	Rc 1/4
210-3P	R 3/8	57	36	18.5	六角23	Rc 3/8
210-4P	R 1/2	90	42.5	24	六角27	Rc 1/2
210-6P	R 3/4	195	51	28	六角35	Rc 3/4
210-8P	R 1	293	61	35	六角41	Rc 1

## 套筒/ソケット 外螺纹安装用/おねじ取付用



产品型号 製品型式	匹配的螺纹尺寸 相手側取付ねじサイズ	质量/質量 (g)	尺寸/寸法 (mm)			
			L	φD	H	T
210-2S	R 1/4	158	50.5	(30)	二面22	Rc 1/4
210-3S	R 3/8	193	54	(33)	二面23	Rc 3/8
210-4S	R 1/2	330	65	(39)	二面29	Rc 1/2
210-6S	R 3/4	566	78.5	(48)	二面35	Rc 3/4
210-8S	R 1	861	95	(55)	二面41	Rc 1

## 用途示例/用途例



高压用/高压用

# HSU快速接头

## HSUカップラ

不锈钢制/ステンレス製 21.0 MPa {214 kgf/cm<sup>2</sup>} 高压用/高压用

最高使用圧力  
最高使用圧力

21.0  
21.0 MPa  
{214 kgf/cm<sup>2</sup>}

阀门构造  
バルブ構造

双路开关型  
両路開閉型

适用流体  
適用流体

水  
水

工作油  
作動油

瓦斯  
ガス

### 优良耐腐蚀性的不锈钢材质。 连接快速接头后, 只需拧动套环, 即可简单安装能够上锁的分离防止机构。

- 本体材质采用高耐腐蚀性的不锈钢材质 (SUS304)。适用于海洋开发等严苛操作环境。
- 新设计实现小型化和流量提升。(对比S210快速接头)
- 不锈钢材质达到与钢质相同的最高使用压力21.0 MPa {214 kgf/cm<sup>2</sup>}
- 配备防止意外脱离的构造。
- 套筒·插塞均内置自动开关阀门, 防止分离时液体流出。
- 密封材质采用添加氢的丁腈橡胶, 应对各种流体。

### 耐食性に優れたステンレス製。 「カップラ」接続後、スリーブを回すだけで 簡単にロックできる分離防止機構を装備。

- 本体材質には耐食性に優れたステンレス鋼 (SUS304) を採用。海洋開発など厳しい環境下での使用に適しています。
- 新設計によるコンパクト化と流量アップを実現。(S210カップラ比)
- ステンレス製でありながら鋼鉄製と同等の最高使用圧力21.0MPa {214kgf/cm<sup>2</sup>} を実現。
- 不意な分離を防止するスリーブロック機構を装備。
- ソケット・プラグともに自動開閉バルブを内蔵し、分離時に流体の流出を防止。
- シール材質に水素添加ニトリルゴム (HNBR) を採用し、幅広い流体に対応。



规格/仕様			
主体材质/本体材質	不锈钢 (SUS304) / ステンレス鋼 (SUS304)		
安装螺纹尺寸/取付ねじサイズ	Rc 1/4、Rc 3/8、Rc 1/2、Rc 3/4、Rc 1		
最高使用圧力 最高使用圧力	21.0 {214}		
密封材质/シール材質 使用温度范围 <sup>注1</sup> /使用温度範囲	密封材质/シール材質	表示记号/表示記号	使用温度范围/使用温度範囲
	添加氢的丁腈橡胶 <sup>注2</sup> 水素添加ニトリルゴム	HNBR	-20°C~+120°C

注1) 可使用的温度范围根据使用条件而不同。/使用可能な温度範囲は、使用条件によって異なります。  
注2) 本快速接头的密封材质不适用于冷媒。/HSUカップラのシール材質はフロンガスに適用しません。

推荐的最大紧固扭矩/推奨最大締付トルク	Nm {kgf·cm}				
安装螺纹尺寸/取付ねじサイズ	Rc 1/4	Rc 3/8	Rc 1/2	Rc 3/4	Rc 1
扭矩值/トルク値	28 {286}	35 {357}	70 {714}	100 {1020}	180 {1836}

流体的流向/流体の流れ方向

流体可从套筒侧、插塞侧任一端流入。  
流体はソケット側・プラグ側のどちらからでも流れます。

互换性/互換性

尺寸不同则不可连接。/サイズが異なる場合は接続できません。

最小截面积/最小断面積	(mm <sup>2</sup> )				
产品型号/製品型式	HSU-2SP	HSU-3SP	HSU-4SP	HSU-6SP	HSU-8SP
最小截面积/最小断面積	27.1	48.2	84.2	143.6	221.2

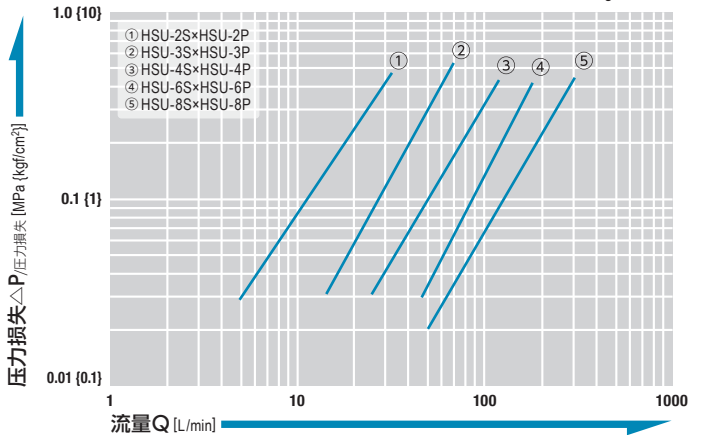
真空用途适用性/真空用途適合性	1.3×10 <sup>-1</sup> Pa {1×10 <sup>-3</sup> mmHg}		
套筒单独使用时/ソケット単体時	插塞单独使用时/プラグ単体時	连接时/接続時	
—	—	可使用/使用可能	

连接时的空气混入量/接続時の空気混入量	*因使用条件而异/使用条件によって異なります (mL)				
产品型号/製品型式	HSU-2SP	HSU-3SP	HSU-4SP	HSU-6SP	HSU-8SP
空气混入量/空気混入量	0.7	1.5	3.6	6.3	10.9

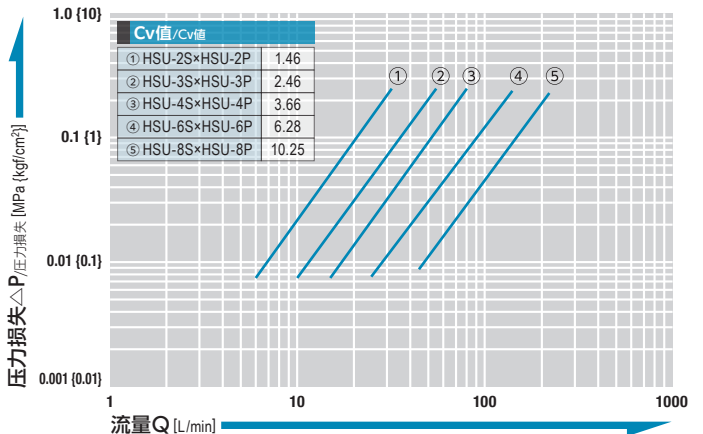
分离时的泄漏量/分離時の液だれ量	*因使用条件而异/使用条件によって異なります (mL)				
产品型号/製品型式	HSU-2SP	HSU-3SP	HSU-4SP	HSU-6SP	HSU-8SP
液体泄漏量/液だれ量	0.6	1.7	3.0	6.8	11.2

### 流量—压力损失特性图(工作油,水)/流量—压力损失特性图(作動油・水)

[测定条件](測定条件) ● 流体名称: 工作油 / 流体名: 作動油 ● 温度 / 温度: 30°C~32°C  
● 运动粘度 / 動粘度: 32×10<sup>-6</sup> m<sup>2</sup>/s ● 密度 / 密度: 0.87×10<sup>3</sup> kg/m<sup>3</sup>

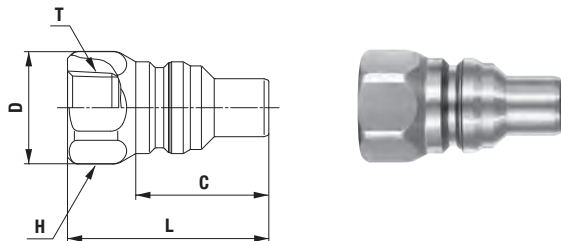


[测定条件](測定条件) ● 流体名称 / 流体名: 水 ● 温度 / 温度: 23°C±5°C



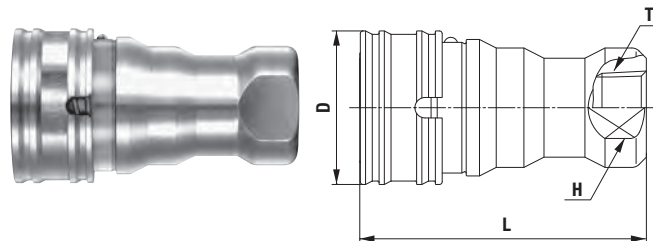
产品型号、尺寸表/製品型式・寸法表

插塞/プラグ 外螺纹安装用/おねじ取付用



产品型号 製品型式	匹配的螺纹尺寸 相手側取付ねじサイズ	质量/質量 (g)	尺寸/寸法 (mm)				
			L	C	φD	H	T
HSU-2P	R 1/4	49	45.5	27.5	21	六角19	Rc 1/4
HSU-3P	R 3/8	86	51.5	32	26.5	六角24	Rc 3/8
HSU-4P	R 1/2	152	59	39	33	六角30	Rc 1/2
HSU-6P	R 3/4	295	74	51.5	42	六角38	Rc 3/4
HSU-8P	R 1	481	83	58	51	六角46	Rc 1

套筒/ソケット 外螺纹安装用/おねじ取付用



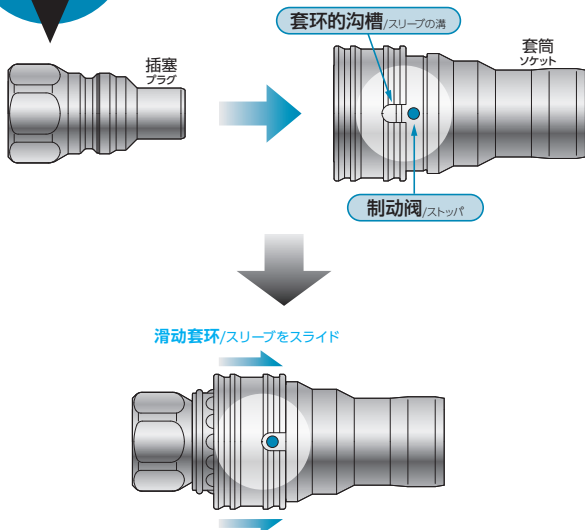
产品型号 製品型式	匹配的螺纹尺寸 相手側取付ねじサイズ	质量/質量 (g)	尺寸/寸法 (mm)			
			L	φD	H	T
HSU-2S	R 1/4	142	63	28	二面19	Rc 1/4
HSU-3S	R 3/8	255	71.5	35	二面24	Rc 3/8
HSU-4S	R 1/2	479	84	45	二面30	Rc 1/2
HSU-6S	R 3/4	953	106	55	二面38	Rc 3/4
HSU-8S	R 1	1432	118	65	二面46	Rc 1

分离防止机构/分離防止機構

适用操作简单的分离防止机构, 实现安全性提升/簡単操作の分離防止機構で安全性アップ

连接时  
接続時

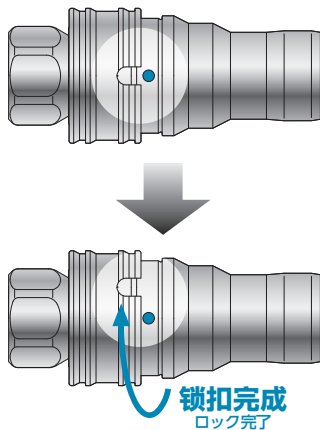
将套环的沟槽对准制动阀的位置,  
在套环沿箭头方向滑动的状态下与插头连接。  
スリーブの溝とストップパの位置を合わせて、  
スリーブを矢印方向にスライドさせた状態で  
プラグと接続します。



套环  
锁上时  
スリーブロック時

只要套环的沟槽与制动阀的  
位置不一致, 就不能分离。

スリーブの溝とストップパの位置を  
合わせない限り分離できなくなります



防止意外的脱离。  
不意の分離を防止します。

套环锁上  
スリーブロック

错开套环的卡扣和制动阀的  
位置完成落锁。  
スリーブの溝とストップパの  
位置をずらしてロック完了



\*分离时请在套环的沟槽对齐制动阀的位置的状态下滑动套环。  
※分離時はスリーブの溝とストップパの位置を合わせた状態でスリーブをスライドさせてください。

\*为方便起见, 将图示的制动阀涂上蓝色。/ 便宜上, イラストのストップパに青色を付けています

高压用/高压用

# S210快速接头

S210カップラ

不锈钢制/ステンレス製 20.6 MPa {210 kgf/cm<sup>2</sup>} 高压用/高压用

最高使用圧力  
最高使用圧力



阀门构造  
バルブ構造



适用流体  
適用流体



20.6 MPa  
{210 kgf/cm<sup>2</sup>}

双路开关型  
両路開閉型

水  
水

工作油  
作動油

瓦斯  
ガス

## 抗腐蚀性能优异的不锈钢制作。独特的“内面密封构造”实现了最高使用压力达20.6 MPa。

- 主体材质采用抗腐蚀性能优异的不锈钢 (SUS304) 适于海洋开发等严酷环境下使用。
- 由于采用独特的“内部密封构造”，尽管是不锈钢材质，其最高使用压力可达到与钢铁材质同等的20.6 MPa {210 kgf/cm<sup>2</sup>}。
- 安装了防止连接后套筒与插塞意外分离的分离防止机构 (安全锁扣)。
- 套筒与插塞均内置自动开关阀门，可防止分离时流体的流出。
- 标配了成型件盖。

## 耐食性に優れたステンレス製。独自の「内面シール構造」で最高使用圧力20.6MPaを実現。

- 本体材質には耐食性に優れたステンレス鋼 (SUS304) を採用。海洋開発など厳しい環境下での使用に適しています。
- 独自の「内面シール構造」を採用することでステンレス製でありながら鋼鉄製と同等の最高使用圧力20.6MPa {210kgf/cm<sup>2</sup>} を実現。
- 接続後ソケットとプラグの不意な分離を防止する、分離防止機構 (セーフティロック) を装備。
- ソケット・プラグともに自動開閉バルブを内蔵し、分離時に流体の流出を防止。
- ディップモーラーキャップを標準装備しています。



套筒与插塞均内置自动开关阀门  
ソケット・プラグともに自動開閉バルブを内蔵

主体材质采用抗腐蚀性能优异的不锈钢(SUS304)  
本体材質は耐食性に優れたステンレス鋼 (SUS304) を採用

带有防止套筒、插塞分离的分离防止机构 (安全锁扣)  
ソケット・プラグの分離を防止する分離防止機構付き (セーフティロック)

安装尺寸多样/取付サイズが豊富

### 规格/仕様

主体材质/本体材質	不锈钢 (SUS304) / ステンレス鋼 (SUS304)				
安装螺纹尺寸/取付ねじサイズ	Rc 1/4、Rc 3/8、Rc 1/2、Rc 3/4、Rc 1				
最高使用压力 最高使用圧力	20.6 {210}				
密封材质/シール材質 使用温度范围 注1/使用温度範囲	密封材质/シール材質	表示记号/表示記号	使用温度范围/使用温度範囲	备注/備考	
	氟素橡胶/フッ素ゴム	FKM	-20°C~+180°C	标准材质/標準材質	
	丁腈橡胶/ニトリルゴム	NBR	-20°C~+80°C	订购产品/受注生産品	

注1) 可使用的温度范围根据使用条件而不同。/使用可能な温度範囲は、使用条件によって異なります。

### 推荐的最大紧固扭矩/推奨最大締付トルク

Nm {kgf·cm}

安装螺纹尺寸/取付ねじサイズ	Rc 1/4	Rc 3/8	Rc 1/2	Rc 3/4	Rc 1
扭矩值/トルク値	28 {286}	35 {357}	70 {714}	100 {1020}	180 {1836}

### 流体的流向/流体の流れ方向

流体可从套筒侧、插塞侧任一端流入。/流体はソケット側・プラグ側のごどちらからでも流れます。



### 互换性/互換性

尺寸不同则不可连接。/サイズが異なる場合は接続できません。

### 最小截面积/最小断面積

(mm<sup>2</sup>)

产品型号/製品型式	S210-2SP	S210-3SP	S210-4SP	S210-6SP	S210-8SP
最小截面积/最小断面積	24	47	84	153	233

### 真空用途适用性/真空用途適合性

1.3 Pa {1×10<sup>-2</sup> mmHg}

套筒单独使用时/ソケット単体時	插塞单独使用时/プラグ単体時	连接时/接続時
—	—	可使用/使用可能

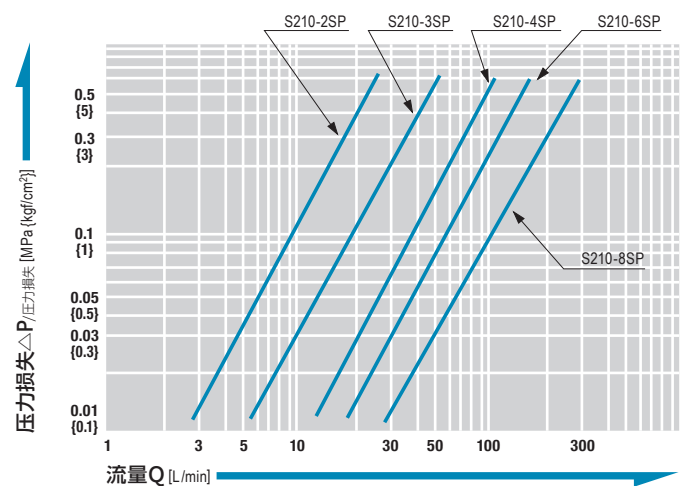
### 连接时的空气混入量/接続時の空気混入量

\*因使用条件而异/使用条件によって異なります (mL)

产品型号/製品型式	S210-2SP	S210-3SP	S210-4SP	S210-6SP	S210-8SP
空气混入量/空気混入量	0.8	1.6	3.2	6.3	14.3

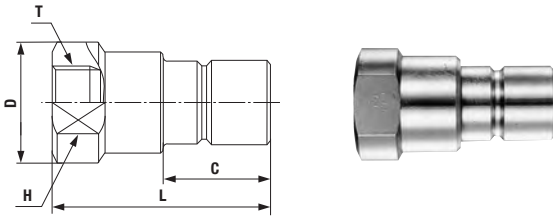
### 流量—压力损失特性图/流量—圧力損失特性図

[测定条件] (測定条件) ● 流体名称: 工作油/流体名: 作動油 ● 温度/温度: 30°C±5°C  
● 运动粘度/動粘度: 32×10<sup>-6</sup> m<sup>2</sup>/s ● 密度/密度: 0.87×10<sup>3</sup> kg/m<sup>3</sup>



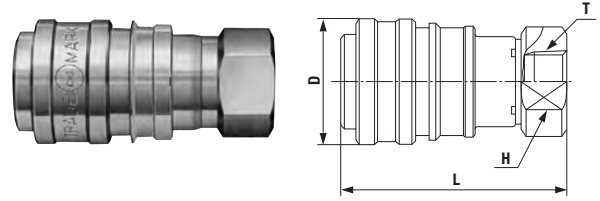
产品型号、尺寸表/製品型式・寸法表

插塞/プラグ 外螺纹安装用/おねじ取付用



产品型号 製品型式	匹配的螺纹尺寸 相手側取付ねじサイズ	质量/質量 (g)	尺寸/寸法 (mm)				
			L	C	φD	H	T
S210-2P	R 1/4	74	50.5	20	22	二面19	Rc 1/4
S210-3P	R 3/8	127	59	24	28	二面24	Rc 3/8
S210-4P	R 1/2	239	70.5	28	35	二面30	Rc 1/2
S210-6P	R 3/4	446	81.5	35.5	44	二面38	Rc 3/4
S210-8P	R 1	939	100	47.5	58	二面50	Rc 1

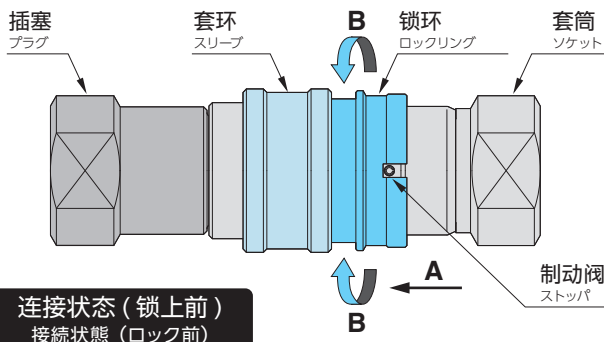
套筒/ソケット 外螺纹安装用/おねじ取付用



产品型号 製品型式	匹配的螺纹尺寸 相手側取付ねじサイズ	质量/質量 (g)	尺寸/寸法 (mm)			
			L	φD	H	T
S210-2S	R 1/4	137	(59)	27	二面19	Rc 1/4
S210-3S	R 3/8	226	(68.5)	32	二面24	Rc 3/8
S210-4S	R 1/2	406	(81)	39.7	二面30	Rc 1/2
S210-6S	R 3/4	710	(97.5)	48	二面38	Rc 3/4
S210-8S	R 1	1381	(118)	62	二面50	Rc 1

分离防止机构(安全锁扣)的构造与使用方法/分離防止機構(セーフティロック)の構造および使用方法

锁定的方法/ロックの方法

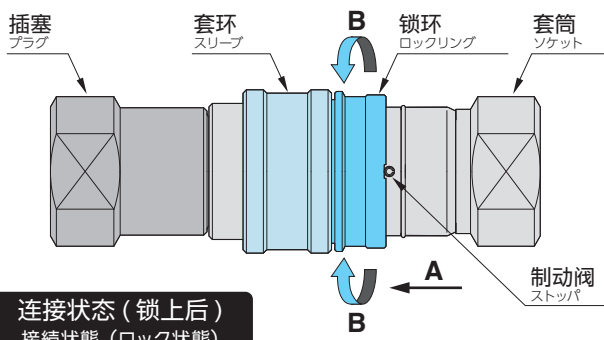


连接状态 (锁上前)  
接続状態 (ロック前)

锁环←向A方向滑动←→向B的任意方向旋转,制动阀的位置向锁环浅的方向沟槽对准后,就是锁上状态。

ロックリングを←Aの方向にスライドさせながら←→Bの方向のどちらかに回転させ、ストップパの位置をロックリングの浅い方の溝に合わせるとロック状態になります。

解锁的方法/ロックの解除方法



连接状态 (锁上后)  
接続状態 (ロック状態)

锁环←向A方向滑动←→向B的任意方向旋转,制动阀的位置向锁环深的方向沟槽对准后,锁扣被解除。

ロックリングを←Aの方向にスライドさせながら←→Bの方向のどちらかに回転させ、ストップパの位置をロックリングの深い方の溝に合わせるとロックが解除されます。

用途示例/用途例



高压用/高压用

# 280快速接头

## 280カプラ

27.5~31.5 MPa {281~321 kgf/cm<sup>2</sup>} 油压用/油圧用

最高使用圧力  
最高使用圧力  
27.5~31.5  
27.5~31.5 MPa  
{281~321 kgf/cm<sup>2</sup>}

阀门构造  
バルブ構造  
双路开关型  
両路開閉型

适用流体  
適用流体  
OIL  
工作油  
作動油

### 对应油压机器高压的快速接头。 压力损失小,适用于油压机器。

- 符合国际标准ISO7241-1A系列。
- 高压专用快速接头,最高使用压力达27.5~31.5 MPa{281~321 kgf/cm<sup>2</sup>}。
- 将压力损失控制在极低水平的构造,尤其适用于对流量有较高要求的油压用途。
- 套筒和插塞均内置自动开关阀门,可防止分离时流体的流出。
- 主体材质采用高强度特殊钢,经过热处理可抵御压力和冲击。

### 油压機器の高压化に対応の「カプラ」。 圧力損失も少なく油圧機器に適応。

- 国際規格ISO7241-1Aシリーズに準拠しています。
- 最高使用圧力27.5~31.5MPa{281~321kgf/cm<sup>2</sup>}の高压対応の「カプラ」。
- 圧力損失を極めて低く抑える構造なので、特に流量の欲しい油圧用途に適しています。
- ソケット・プラグともに自動開閉バルブを内蔵し、分離時の流体の流出を防止。
- 本体材質は強度に優れた特殊鋼を採用、熱処理を行い衝撃圧力に対応しています。



#### 规格/仕様

主体材质/本体材質	特殊鋼(鍍鋅拋光)/特殊鋼(ユニクロめっき:シルバー色)		
安裝螺紋尺寸/取付ねじサイズ	Rc 1/4, Rc 3/8	Rc 1/2, Rc 3/4, Rc 1	
最高使用圧力 最高使用圧力	31.5 {321}	27.5 {281}	
密封材質/シール材質	密封材質/表示号/表示記号	使用温度范围/使用温度範囲	附注/備考
使用温度范围 注1/使用温度範囲	丁腈橡胶/ニトリルゴム	NBR	-20°C~+80°C 标准材质/標準材質

注1) 可使用的温度范围根据使用条件而不同。/使用可能な温度範囲は、使用条件によって異なります。

#### 推荐最大拧紧扭矩/推奨最大締付トルク

Nm {kgf·cm}

安裝螺紋尺寸/取付ねじサイズ	Rc 1/4	Rc 3/8	Rc 1/2	Rc 3/4	Rc 1
扭矩值/トルク値	28 {286}	40 {408}	80 {816}	100 {1020}	180 {1836}

#### 流体的流动方向/流体の流れ方向

流体可从套筒侧、插塞侧任一端流入。/流体はソケット側・プラグ側のどちらからでも流せます。



#### 互换性/互換性

尺寸不同的情况下不能连接。  
可与尺寸符合ISO7241-1A标准的产品进行连接。  
サイズが異なる場合は接続できません。  
接続寸法がISO7241-1Aに準拠している製品と接続できます。

#### 最小截面积/最小断面積

(mm<sup>2</sup>)

产品型号/製品型式	280-2SP	280-3SP	280-4SP	280-6SP	280-8SP
最小截面积/最小断面積	11.4	42.8	79.1	146.5	235.6

#### 真空用途适用性/真空用途適合性

1.3 Pa {1×10<sup>-2</sup> mmHg}

套筒单独使用时/ソケット単体時	插塞单独使用时/プラグ単体時	连接时/接続時
—	—	可使用/使用可能

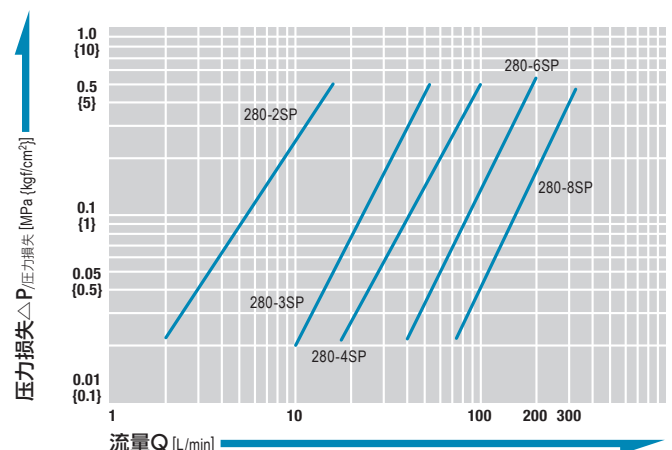
#### 连接时的空气混入量/接続時の空気混入量

\*因使用条件而各异/使用条件によって異なります (mL)

产品型号/製品型式	280-2SP	280-3SP	280-4SP	280-6SP	280-8SP
空气混入量/空気混入量	0.37	1.02	2.63	8.83	16.04

#### 流量——压力损失特性图/流量——圧力損失特性図

[測定条件] (測定条件) ●流体名称: 工作油/流体名: 作動油 ●温度/温度: 30°C±5°C  
●动粘度/動粘度: 32×10<sup>-6</sup> m<sup>2</sup>/s ●密度/密度: 0.87×10<sup>3</sup> kg/m<sup>3</sup>

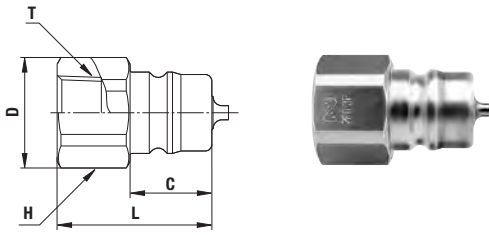


#### 使用须知/使用上のご注意

- 虽然也存在与HSP快速接头、210快速接头、450B快速接头相近的尺寸, 但并无互换性, 因此请勿连接。
- 「HSPカプラ」・210カプラ・450Bカプラに近似のサイズがありますが、互換性はありませんので接続はしないでください。

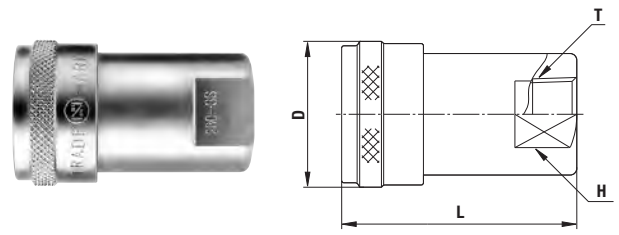
## 产品型号、尺寸表 / 製品型式・寸法表

## 插塞/プラグ 外螺纹安装用/おねじ取付用



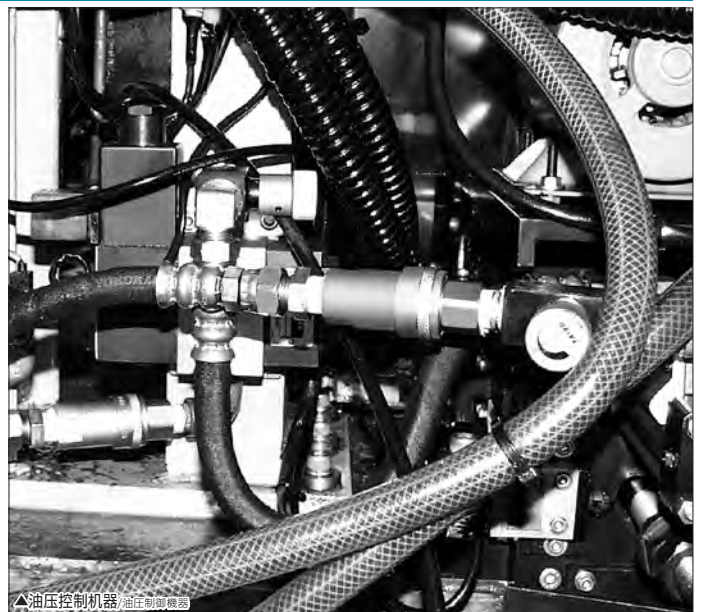
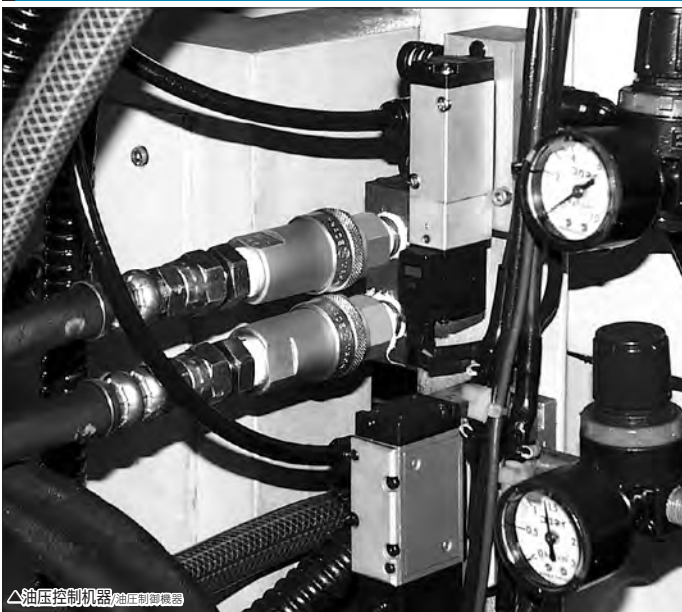
产品型号 製品型式	匹配的螺纹尺寸 相手側取付ねじサイズ	质量/質量 (g)	尺寸/寸法 (mm)				
			L	φD	C	H	T
280-2P	R 1/4	35	31.5	20.5	15	六角19	Rc 1/4
280-3P	R 3/8	59	35	25	18.5	六角23	Rc 3/8
280-4P	R 1/2	115	44	32	24.5	六角29	Rc 1/2
280-6P	R 3/4	178	52.5	35	28	六角32	Rc 3/4
280-8P	R 1	331	63.5	44	35	二面41	Rc 1

## 套筒/ソケット 外螺纹安装用/おねじ取付用



产品型号 製品型式	匹配的螺纹尺寸 相手側取付ねじサイズ	质量/質量 (g)	尺寸/寸法 (mm)			
			L	φD	H	T
280-2S	R 1/4	110	(46)	(27)	二面19	Rc 1/4
280-3S	R 3/8	185	(53)	(33)	二面23	Rc 3/8
280-4S	R 1/2	335	66.5	(39)	二面29	Rc 1/2
280-6S	R 3/4	571	(81)	(48)	二面35	Rc 3/4
280-8S	R 1	871	98	(55)	二面41	Rc 1

## 用途实例 / 用途例



高压用/高压用

# 350快速接头

## 350カップラ

34.5 MPa {352 kgf/cm<sup>2</sup>} 油压用/油圧用

<p>最高使用圧力 最高使用圧力</p> <p><b>34.5</b></p> <p>34.5 MPa {352 kgf/cm<sup>2</sup>}</p>	<p>阀门构造 バルブ構造</p> <p>双路开关闭型 (液体泄漏减少型) 両路開閉型 (液だれ低減型)</p>	<p>适用流体 適用流体</p> <p>工作油 作動油</p>
--	--	---

由于采用了降低液体泄漏的阀门构造,可大幅度降低空气混入量以及液体泄漏量。适用于压力变动较大的油压电路。

- 主体材质采用高强度特殊钢,经过热处理可抵御压力和冲击。
- 通过特有的“降低液体泄漏阀门构造”,大幅度降低连接时、分离时的空气混入量以及液体泄漏量。
- 最高使用压力达34.5 MPa {352 kgf/cm<sup>2</sup>}。适用于压力变动较大的油压电路。
- 安装了防止连接后意外分离的分离防止机构。
- 套筒与插塞均内置自动开关阀门,可防止分离时流体的流出。
- 与套筒、插塞的连接只要插入即可一键连接。

「液だれ低減バルブ構造」で接続・分離時の空気混入量と液だれ量を大幅低減。圧力変動の大きい油圧回路に使用可能。

- 本体材質は強度に優れた特殊鋼を採用、熱処理を行い衝撃圧力に対応しています。
- 独自の「液だれ低減バルブ構造」により、接続・分離時の空気混入量と液だれ量を大幅に低減します。
- 最高使用圧力34.5MPa{352kgf/cm<sup>2</sup>}。圧力変動の大きい油圧回路に適しています。
- 接続後の不意な分離を防止する分離防止機構を装備。
- ソケット・プラグともに自動開閉バルブを内蔵、分離時に流体の流出を防止。
- プラグ・ソケットの接続は押し込むだけのワンタッチ接続。



### 规格/仕様

主体材质/本体材質	特殊鋼(鍍銀)/特殊鋼(ニッケルめっき)						
安裝螺紋尺寸/取付ねじサイズ	Rc 1/4、Rc 3/8、Rc 1/2、Rc 3/4、Rc 1、Rc 1 1/4、Rc 1 1/2						
最高使用圧力 最高使用圧力	MPa {kgf/cm <sup>2</sup> } 34.5 {352}						
密封材质/シール材質	密封材质/シール材質	标示号/表示記号	使用温度范围/使用温度範囲	附注/備考			
使用温度范围 注1/使用温度範囲	氟素橡胶/フッ素ゴム	FKM	-20°C~+180°C	标准材质/標準材質			

注1) 可使用的温度范围根据使用条件而不同。/使用可能な温度範囲は、使用条件によって異なります。

### 推荐的最大紧固扭矩/推奨最大締付トルク

安裝螺紋尺寸/取付ねじサイズ	Rc 1/4	Rc 3/8	Rc 1/2	Rc 3/4	Rc 1	Rc 1 1/4	Rc 1 1/2
扭矩值/トルク値	28 {286}	40 {408}	80 {816}	150 {1530}	250 {2550}	500 {5100}	500 {5100}

### 流体的流动方向/流体の流れ方向

流体可从套筒侧、插塞侧任一端流入。/流体はソケット側・プラグ側のどちらからでも流せます。



### 互换性/互換性

尺寸不同的情况下不能连接。但是350-2SP型与350-3SP型可连接。350-10SP型与350-12SP型可连接。  
サイズが異なる場合は接続できません。ただし350-2SP型と350-3SP型は接続できます。350-10SP型と350-12SP型は接続できます。

### 最小截面积/最小断面積

产品型号/製品型式	350-2SP	350-3SP	350-4SP	350-6SP	350-8SP	350-10SP	350-12SP
最小截面积/最小断面積	34.2	34.2	73.0	149.6	227.0	452.4	452.4

### 真空用途适用性/真空用途適合性

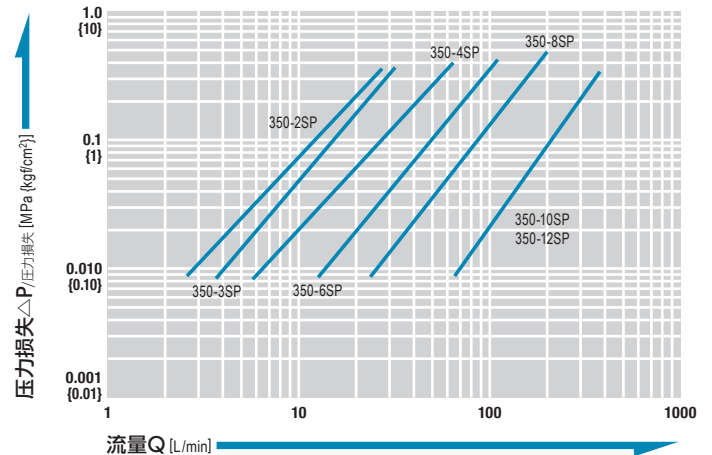
单独使用时和连接时均不可用于真空用途。  
単体時および接続時ともに真空用途には使用できません。

### 连接时的空气混入量/接続時の空気混入量

产品型号/製品型式	350-2SP	350-3SP	350-4SP	350-6SP	350-8SP	350-10SP	350-12SP
空气混入量/空気混入量	0.1	0.1	0.2	0.3	0.5	0.9	0.9

### 流量—压力损失特性图/圧力—流量特性図

[測定条件] (測定条件) ●流体名称: 工作油/流体名: 作動油 ●温度/温度: 340°C±5°C  
●动粘度/動粘度: 32×10<sup>-6</sup> m<sup>2</sup>/s ●密度/密度: 0.87×10<sup>3</sup> kg/m<sup>3</sup>

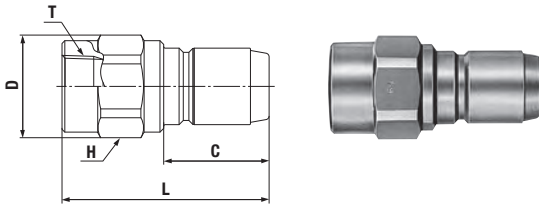


### 使用须知/使用上のご注意

在加压状态下或产生残压的状态下请勿进行连接或分离。  
加圧状態または、残圧が生じている状態で接続・分離しないでください。

产品型号、尺寸表/製品型式・寸法表

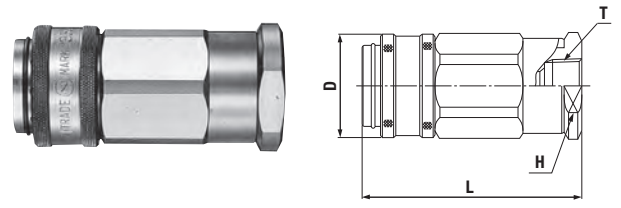
插塞/プラグ 外螺纹安装用/おねじ取付用



\*产品外观因尺寸而异。/※製品の外觀はサイズによって異なります。

产品型号 製品型式	匹配的螺纹尺寸 相手側取付ねじサイズ	质量/質量 (g)	尺寸/寸法 (mm)				
			L	C	φD	H	T
350-2P	R 1/4	170	(72)	36	29	六角27	Rc 1/4
350-3P	R 3/8	167	(72)	36	29	六角27	Rc 3/8
350-4P	R 1/2	245	85	40.5	30	六角27	Rc 1/2
350-6P	R 3/4	415	87	44.5	40	六角36	Rc 3/4
350-8P	R 1	950	111	56.5	55	六角50	Rc 1
350-10P	R 1 1/4	2700	(144)	75	78	六角70	Rc 1 1/4
350-12P	R 1 1/2	2600	(144)	75	78	六角70	Rc 1 1/2

套筒/ソケット 外螺纹安装用/おねじ取付用



产品型号 製品型式	匹配的螺纹尺寸 相手側取付ねじサイズ	质量/質量 (g)	尺寸/寸法 (mm)			
			L	φD	H	T
350-2S	R 1/4	360	(82)	(34)	六角30	Rc 1/4
350-3S	R 3/8	353	(82)	(34)	六角30	Rc 3/8
350-4S	R 1/2	545	(93.5)	(41)	六角36	Rc 1/2
350-6S	R 3/4	976	(105.5)	(49)	二面46 (外径φ52)	Rc 3/4
350-8S	R 1	1740	(129)	(63)	二面55	Rc 1
350-10S	R 1 1/4	5600	(180)	89	六角80 (外径φ90)	Rc 1 1/4
350-12S	R 1 1/2	5500	(180)	89	六角80 (外径φ90)	Rc 1 1/2

用途实例/用途例



▲油压组件/油圧ユニット

配件/アクセサリ

# 除压联接器/パーリアアダプタ

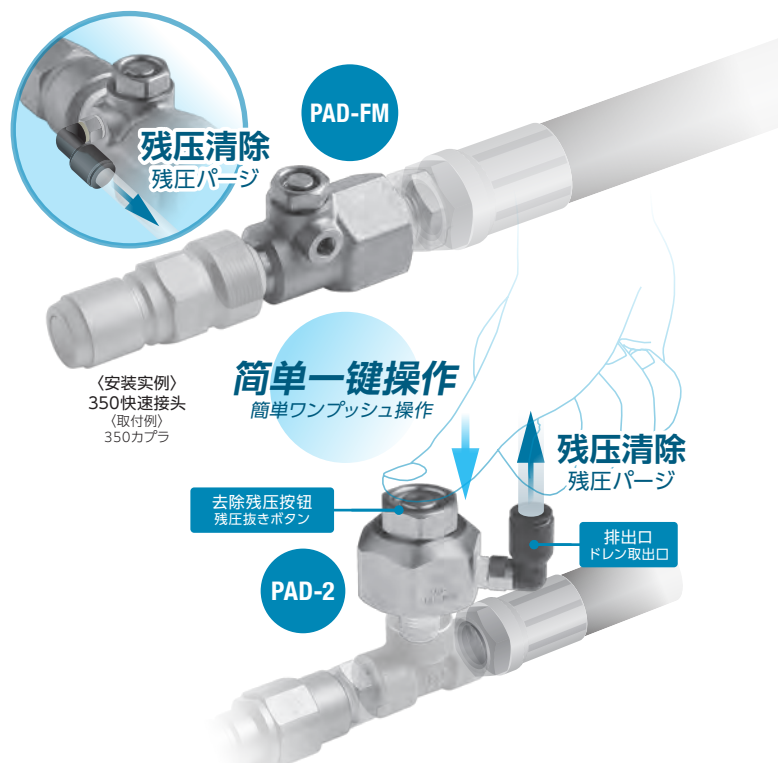
油压配管线路用除残压联接器/油圧配管回路用残圧除去アダプタ

- 装配于油压配管线路，有效去除残压。
- 请详细参照169页。
- 油压配管回路に組み付け、残圧を効果的に抜き取ります。
- 詳細は169ページを参照ください。

规格/仕様

产品型号/製品型式	PAD-2	PAD-3FM	PAD-4FM	PAD-6FM	PAD-8FM
主体材质/本体材質	钢铁(镀锌)/鋼鉄(ニッケルめっき)				
安装螺纹尺寸/取付ねじサイズ	R 1/4	R 3/8 × Rc 3/8	R 1/2 × Rc 1/2	R 3/4 × Rc 3/4	R 1 × Rc 1
最高使用压力/最高使用压力 MPa (kgf/cm <sup>2</sup> )	35.0 {357}				
排出口/ドレン取出口	管道(Tube)尺寸 外径φ8 mm チューブサイズ外径φ8mm	安装螺纹尺寸: Rc 1/8 (推荐最大拧紧扭矩: 5 Nm) 取付ねじサイズ: Rc 1/8 (推奨最大締めトルク: 5Nm)			
适用流体/適用流体	工作油/作動油				
密封材质/シール材質	密封材质/シール材質	标示号/表示記号	使用温度范围/使用温度範囲	附注/備考	
使用温度范围 <sup>注1</sup> /使用温度範囲	丁腈橡胶/ニトリルゴム	NBR	-5°C~+80°C	标准材质/標準材質	

注1) 可使用的温度范围根据使用条件而不同。/使用可能な温度範囲は、使用条件によって異なります。



● 使用之前，请您务必通读尾页的“使用须知”以及制品自带的“注意提示、注意事项”/ご使用の前に、巻末の「使用上のお願ひ」または製品添付の「注意書・注意事項」を必ずお読みください。

高压用/高压用

# 平面快速接头 F35型

## フラットフェイスカプラ F35型

连接面平面构造型/接続面フラット構造型 35.0 MPa {357 kgf/cm<sup>2</sup>} 油压用/油圧用

使用最高压力  
最高使用压力

35.0

35.0 MPa  
{357 kgf/cm<sup>2</sup>}

阀门构造  
バルブ構造



双路开关型 (液体泄漏减少)  
両路開閉型 (液だれ低減型)

适用流体  
適用流体



工作油  
作動油

### 平面连接面防止灰尘粘附。 减少快速接头分离时的“液体泄漏”。

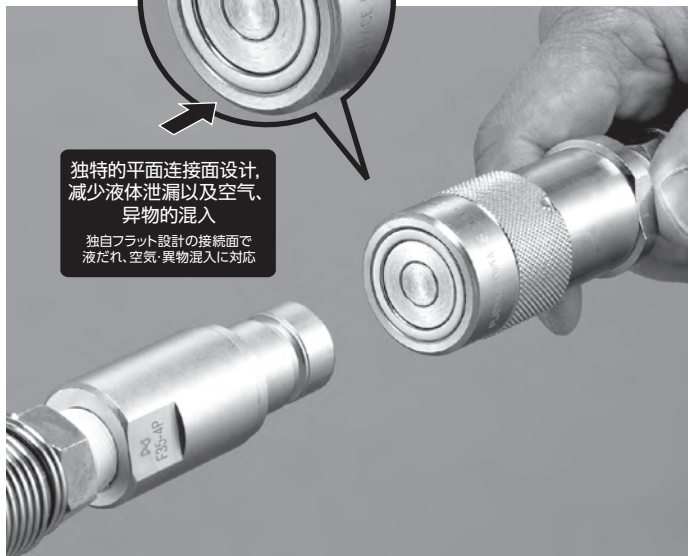
- 采用了独特的平面连接面构造,减少快速接头分离时的“液体泄漏”。
- 减少连接时的空气混入量,对机器的影响被抑制。
- 异物、粉尘等灰尘的处理很容易。
- 插塞、套筒的连接只需按入即可一键连接。
- 为了防止连接时的振动或冲击造成分离,内置有分离防止机构。
- 将压力损失控制在低水平的构造,尤其适合于对流量有要求的油压用途。此外,套筒、插塞均内置自动开关阀门,以防止分离时流体的流出。

### フラットな接続面でダスト対策。 「カプラ」分離時の「液だれ」が減少。

- 独自のフラット接続面構造で、「カプラ」分離時の「液だれ」が減少。
  - 接続時の空気混入を減らして、機器への影響を抑えられます。
  - 異物・ホコリなどのダスト処理が容易です。
  - プラグ・ソケットの接続は、押し込むだけのワンタッチ接続。
  - 接続時の振動や衝撃による分離防止対策のため、分離防止機構を内蔵しています。
  - 圧力損失を低く抑える構造で、特に流量が必要な油圧用途に適しています。
- また、ソケット・プラグともに自動開閉バルブを内蔵し、分離時の流体の流出を防止。



独特的平面连接面设计,  
减少液体泄漏以及空气、  
异物的混入  
独自フラット設計の接続面で  
液だれ、空気、異物混入に対応



#### 规格/仕様

主体材质/本体材質	特殊鋼(鍍銀)/特殊鋼(ニッケルめっき)			
安装螺纹尺寸/取付ねじサイズ	Rc 1/4, Rc 3/8, Rc 1/2, Rc 3/4, Rc 1			
最高使用压力 最高使用压力	35.0 {357}			
密封材质/シール材質	密封材质/シール材質	标示号/表示記号	使用温度范围/使用温度範囲	附注/備考
使用温度范围 注1/使用温度範囲	氟素橡胶/ふっ素ゴム	FKM	-20℃~+180℃	标准材质/標準材質

注1) 可使用的温度范围根据使用条件而不同。/使用可能な温度範囲は、使用条件によって異なります。

#### 推荐最大拧紧扭矩/推奨最大締付トルク

Nm {kgf·cm}

安装螺纹尺寸/取付ねじサイズ	Rc 1/4	Rc 3/8	Rc 1/2	Rc 3/4	Rc 1
扭矩值/トルク値	28 {286}	40 {408}	80 {816}	150 {1530}	250 {2550}

#### 流体的流动方向/流体の流れ方向

流体可从套筒侧、插塞侧任一端流入。/流体はソケット側・プラグ側のどちらからでも流せます。



#### 互换性/互換性

尺寸不同的情况下不能连接。/サイズが異なる場合は接続できません。

#### 最小截面积/最小断面積

(mm<sup>2</sup>)

产品型号/製品型式	F35-2SP	F35-3SP	F35-4SP	F35-6SP	F35-8SP
最小截面积/最小断面積	21.2	32.2	78.5	149.6	227.0

#### 真空用途适用性/真空用途適合性

单独使用时和连接时均不可用于真空用途。

単体時および接続時ともに真空用途には使用できません。

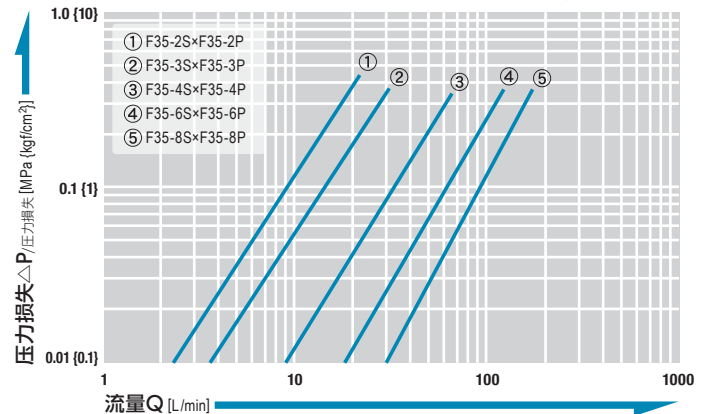
#### 连接时的空气混入量/接続時の空気混入量

\*因使用条件而异/使用条件によって異なります (mL)

产品型号/製品型式	F35-2SP	F35-3SP	F35-4SP	F35-6SP	F35-8SP
空气混入量(液体泄漏量) /空気混入量(液だれ量)	0.1	0.1	0.2	0.3	0.4

#### 流量—压力损失特性图/流量—圧力損失特性図

[测定条件] (測定条件) ●流体名称: 工作油/流体名: 作動油 ●温度/温度: 30℃±5℃  
●粘度/動粘度: 32×10<sup>-6</sup> m<sup>2</sup>/s ●密度/密度: 0.87×10<sup>3</sup> kg/m<sup>3</sup>

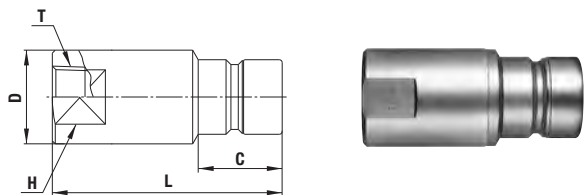


#### 使用须知/使用上のご注意

在加压状态下或产生残压的状态下请勿进行连接或分离。  
加圧状態または、残圧が生じている状態で接続・分離しないでください。

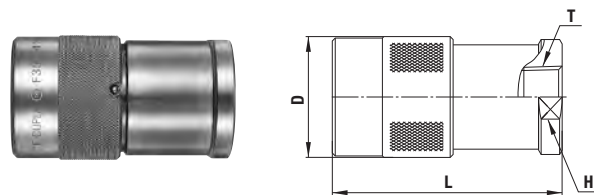
产品型号、尺寸表 / 製品型式・寸法表

插塞 / プラグ 外螺纹安装用 / おねじ取付用



产品型号 製品型式	匹配的螺纹尺寸 相手側取付ねじサイズ	质量/質量 (g)	尺寸/寸法 (mm)				
			L	C	φD	H	T
F35-2P	R 1/4	106	58	18.8	21.5	二面19	Rc 1/4
F35-3P	R 3/8	190	67.5	24	27	二面24	Rc 3/8
F35-4P	R 1/2	290	78	28.5	31.7	二面27	Rc 1/2
F35-6P	R 3/4	460	84.5	31	40	二面36	Rc 3/4
F35-8P	R 1	1000	108	39	50	二面46	Rc 1

套筒 / ソケット 外螺纹安装用 / おねじ取付用



产品型号 製品型式	匹配的螺纹尺寸 相手側取付ねじサイズ	质量/質量 (g)	尺寸/寸法 (mm)			
			L	φD	H	T
F35-2S	R 1/4	182	(57.5)	(28)	二面26 (外径φ28.5)	Rc 1/4
F35-3S	R 3/8	320	(70)	(34)	二面30	Rc 3/8
F35-4S	R 1/2	490	(78)	(41)	二面36	Rc 1/2
F35-6S	R 3/4	815	(85)	(49)	二面46 (外径φ50)	Rc 3/4
F35-8S	R 1	1520	(104)	(63)	二面55	Rc 1

用途实例 / 用途例



▲雪地车/雪上車

高压用/高压用

# 平面快速接头 FF型

## フラットフェイスカプラ FF型

连接面平面构造型/接続面フラット構造型 35.0 MPa {357 kgf/cm<sup>2</sup>} 油压用/油圧用

最高使用圧力  
最高使用圧力

35.0  
35.0 MPa  
{357 kgf/cm<sup>2</sup>}

閥門構造  
バルブ構造

適用流体  
適用流体

35.0 MPa  
{357 kgf/cm<sup>2</sup>}

双路开关型 (液体泄漏减少)  
両路開閉型 (液だれ低減型)

工作油  
作動油

### 流量最大提升2倍\*。 由于减低液体泄漏的阀门,大流量得以实现。

- 与350快速接头和平面快速接头F35型相比,实现了1.5~2倍的流量。  
\*流量的提升率因尺寸而异。
- 采用“降低液体泄漏阀门构造”,液体泄漏几乎杜绝,空气混入也可控制在极低水平。
- 适用于压铸机等高压且压力有变动的油压线路。
- 插塞、套筒的连接只需投入即可一键连接。
- 充分考虑操作性、安全性,产品标准配置有分离防止机构,以防止连接时的振动、冲击而造成意外分离。

### 流量が最大で2倍\*アップ。液だれ低減バルブで大流量を実現。

- 350カプラ・フラットフェイスカプラF35型と比べて1.5～2倍の流量を実現。  
※流量のアップ率はサイズによって異なります。
- 「液だれ」がほとんどなく、「空気混入」を最小限に抑える「液だれ低減バルブ構造」を採用。
- ダイカストマシンなど高圧力で圧力変動のある油圧回路に適合。
- プラグ・ソケットの接続は、押し込むだけのワンタッチ接続。
- 接続時の振動や衝撃による不意の分離を防ぐ分離防止機構も標準装備し、作業性・安全性に配慮。



#### 规格/仕様

主体材质/本体材質	特殊鋼(无电解鍍鍍)/特殊鋼(無電解ニッケルメッキ)			
安裝螺紋尺寸/取付ねじサイズ	Rc 3/8、Rc 1/2、Rc 3/4、Rc 1			
最高使用压力 最高使用圧力	35.0 {357}			
密封材质/シール材質	密封材/シール材	标示号/表示記号	使用温度范围/使用温度範囲	附注/備考
使用温度范围注1/使用温度範囲	丁腈橡胶/ニトリルゴム	NBR	-20°C~+80°C	標準材質/標準材質

注1) 可使用的温度范围根据使用条件而不同。/使用可能な温度範囲は、使用条件によって異なります。

#### 推荐最大拧紧扭矩/推奨最大締付トルク

安裝螺紋尺寸/取付ねじサイズ	Rc 3/8	Rc 1/2	Rc 3/4	Rc 1
扭矩值/トルク値	40 {408}	80 {816}	150 {1530}	250 {2550}

#### 流体的流动方向/流体の流れ方向

流体可从套筒侧、插塞侧任一端流入。/流体はソケット側・プラグ側のどちらからでも流れます。



#### 互换性/互換性

尺寸不同的情况下不能连接。/サイズが異なる場合は接続できません。

#### 最小截面积/最小断面積

产品型号/製品型式	FF-3S×FF-3P	FF-4S×FF-4P	FF-6S×FF-6P	FF-8S×FF-8P
最小截面积/最小断面積	51	106	215	332

#### 真空用途适用性/真空用途適合性

单独使用时和连接时均不可用于真空用途。  
単体時および接続時ともに真空用途には使用できません。

#### 连接时的空气混入量/接続時の空気混入量

\*因使用条件而异/使用条件によって異なります (mL)

产品型号/製品型式	FF-3S×FF-3P	FF-4S×FF-4P	FF-6S×FF-6P	FF-8S×FF-8P
空气混入量/空気混入量	0.018	0.029	0.033	0.080

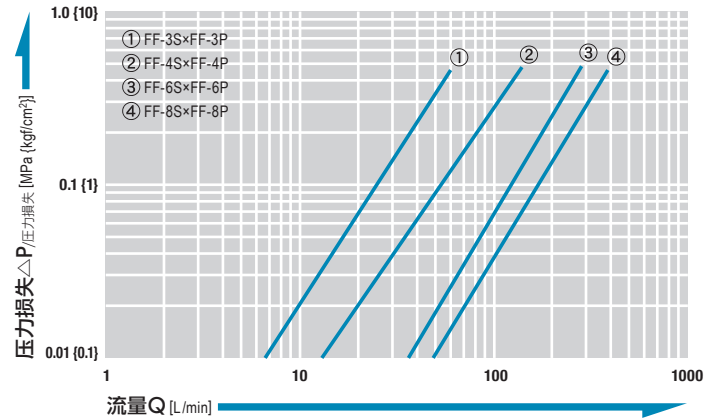
#### 分离时的泄漏量/分離時の液だれ量

\*因使用条件而异/使用条件によって異なります (mL)

产品型号/製品型式	FF-3S×FF-3P	FF-4S×FF-4P	FF-6S×FF-6P	FF-8S×FF-8P
液体泄漏量/液だれ量	0.009	0.023	0.031	0.110

#### 流量——压力损失特性图/流量——圧力損失特性図

[測定条件] (測定条件) ●流体名称: 工作油/流体名: 作動油 ●温度/温度: 30°C±5°C  
●粘度/動粘度: 32×10<sup>-6</sup> m<sup>2</sup>/s ●密度/密度: 0.87×10<sup>3</sup> kg/m<sup>3</sup>

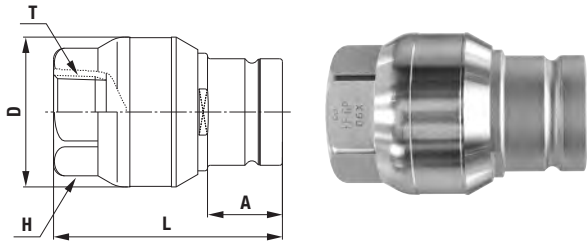


#### 使用须知/使用上のご注意

- 在加压状态下或产生残压的状态下请勿进行连接或分离。
- 在套筒单体或者插塞单体时, 请不要加压使用。  
否则可能会导致泄漏或破损。如预计将进行单体加压, 请首先准备装有旋塞的相应套筒或插塞, 再操作为连接状态。
- 完成快速接头的安装后, 请抽出配管内的空气。如在含有空气的状态下反复加压, 则可能导致破损。
- 加压状态または、残圧が生じている状態で接続・分離しないでください。
- ソケット単体またはプラグ単体では加压使用しないでください。  
漏れや破損の原因となります。単体で加压されることが想定される場合は、対応するソケットまたはプラグに止め栓をしたものをご用意のうえ、接続状態にしてください。
- [カプラ]を取付け後、配管内の空気を抜いてください。空気が入ったままの状態では圧力を繰り返し加えると破損の原因となります。

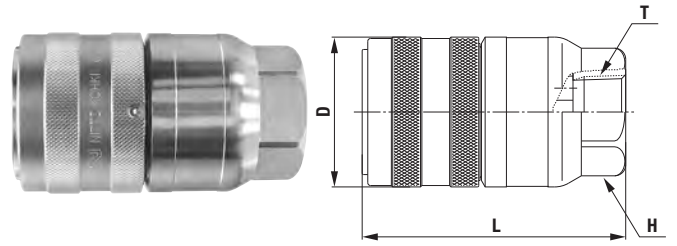
产品型号、尺寸表 / 製品型式・寸法表

插塞/プラグ 外螺纹安装用 / おねじ取付用



产品型号 製品型式	匹配的螺纹尺寸 相手側取付ねじサイズ	质量/質量 (g)	尺寸/寸法 (mm)				
			L	φD	A	H	T
FF-3P	R 3/8	252	(66)	34	20.5	六角29	Rc 3/8
FF-4P	R 1/2	409	(74)	42	22.8	六角32	Rc 1/2
FF-6P	R 3/4	709	(82.5)	54	27	六角41	Rc 3/4
FF-8P	R 1	1314	(96.5)	66	29.5	六角54	Rc 1

套筒/ソケット 外螺纹安装用 / おねじ取付用



产品型号 製品型式	匹配的螺纹尺寸 相手側取付ねじサイズ	质量/質量 (g)	尺寸/寸法 (mm)			
			L	φD	H	T
FF-3S	R 3/8	345	(71)	(35.5)	六角29	Rc 3/8
FF-4S	R 1/2	608	(84)	(44)	六角32	Rc 1/2
FF-6S	R 3/4	1053	(95)	(54)	六角41	Rc 3/4
FF-8S	R 1	1865	(109.5)	(66)	六角54	Rc 1

特长/特長

与众不同的平面构造

ひと味違うフラットフェイス

新型平面设计，套筒端面的导圈使连接操作更简易。  
连接部几乎为平面，因此附着的泥土或灰尘可轻易擦去。

ソケット端面のガイドによって、  
接続作業がより簡単になった  
新フラットフェイスデザイン。  
接続部がほぼ平面なので、  
付着した泥やほこりなどの  
拭き取りが簡単。

此高低差使连接变得更顺畅  
この段差がスムーズな接続を実現



采用易于安装的六角面  
取り付けしやすい六角面を採用

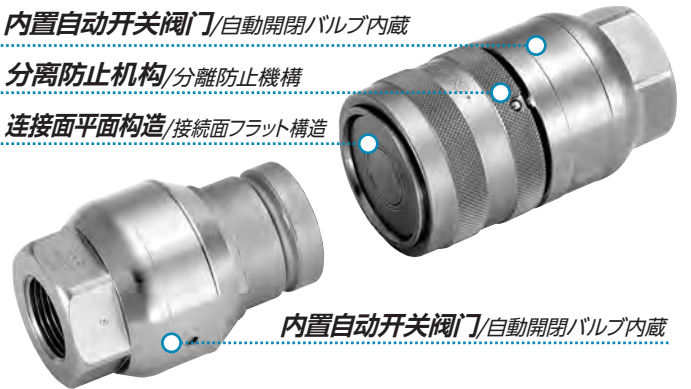
适用于压铸机、各种铸造机器、电炉、成形冲床、锻造冲压机床、粉末合金冲床、射出成形机、工作机械、制铁高炉、连铸机、压延、管道铸造机、炉开关机、剥离成形机等油压配管连接部位。

ダイカストマシン・各種鑄造機・電気炉・成形プレス・鍛造プレス・粉体合金プレス・射出成形機・  
工作機械・製鉄高炉・連続鑄造機・圧延・パイプ鑄造機・炉開閉機・ガラス成形機などの  
油圧配管接続部に適応。

内置自动开关阀门 / 自動開閉バルブ内蔵

分离防止机构 / 分離防止機構

连接面平面构造 / 接続面フラット構造



内置自动开关阀门 / 自動開閉バルブ内蔵

高压用/高压用

# 450B快速接头

## 450Bカプラ

44.1 MPa {450 kgf/cm<sup>2</sup>} 油压用/油圧用

最高使用圧力  
最高使用圧力

44.1  
MPa  
{450 kgf/cm<sup>2</sup>}

44.1 MPa  
{450 kgf/cm<sup>2</sup>}

阀门构造  
バルブ構造



双路开关型  
両路開閉型

适用流体  
適用流体



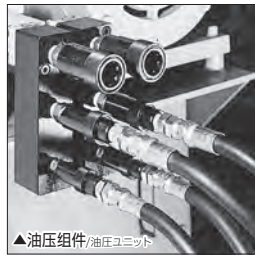
工作油  
作動油

管道为耐久性能良好的金属接触方式。  
同时装有分离防止机构,可安心使用。

- 高压用快速接头,最高使用压力达44.1 MPa {450 kgf/cm<sup>2</sup>}。
- 管件为不使用橡胶的金属接触式。耐久性能良好。
- 安装了防止连接后意外分离的分离防止机构。
- 插塞和套筒皆有金属接触式的自动开关阀门,防止分离时流体的流出。

バルブは耐久性に優れたメタルタッチ方式。  
分離防止機構も付いて安心。

- 最高使用圧力44.1MPa {450kgf/cm<sup>2</sup>}の高压用の「カプラ」です。
- バルブはゴムを使用しないメタルタッチ方式。優れた耐久性を發揮します。
- 接続後の不意な分離を防止する分離防止機構を装備。
- プラグ・ソケットともにメタルタッチ方式の自動開閉バルブを備えているので、分離時の流体の流出を防止。



### 规格/仕様

主体材质/本体材質	特殊鋼(鍍銀)/特殊鋼(ニッケルめっき)			
安裝螺紋尺寸/取付ねじサイズ	Rc 3/8			
最高使用圧力 最高使用圧力	44.1 {450}			
密封材質/シール材質 使用温度範囲 注1/使用温度範囲	密封材質/シール材質	标示号/表示記号	使用温度範囲/使用温度範囲	附注/備考
	丁腈橡胶/ニトリルゴム	NBR	-20°C~+80°C	标准材质/標準材質
	氟素橡胶/フッ素ゴム	FKM	-20°C~+180°C	订购产品/受注生産品
单体时的允许泄漏量/单体時の許容漏れ量	0.3 MPa {3 kgf/cm <sup>2</sup> }: 0.1 mL/min			

注1) 可使用的温度范围根据使用条件而不同。/使用可能な温度範囲は、使用条件によって異なります。

### 推荐最大拧紧扭矩/推奨最大締付トルク

Nm {kgf·cm}

扭矩值/トルク値	40 {408}
----------	----------

### 流体的流动方向/流体の流れ方向

流体可从套筒侧、插塞侧任一端流入。/流体はソケット側・プラグ側のどちらからでも流れます。



### 最小截面积/最小断面積 (mm<sup>2</sup>)

最小截面积/最小断面積	37
-------------	----

### 真空用途适用性/真空用途適合性

1.3 Pa {1×10<sup>-2</sup> mmHg}

套筒单独使用时/ソケット単体時	插塞单独使用时/プラグ単体時	连接时/接続時
—	—	可使用/使用可能

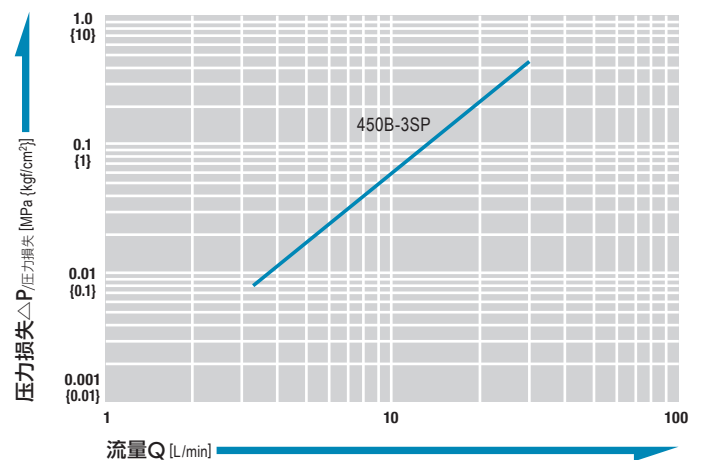
### 连接时的空气混入量/接続時の空気混入量

\* 因使用条件而各异/使用条件によって異なります (mL)

空气混入量/空気混入量	1.43
-------------	------

### 流量—压力损失特性图/流量—圧力損失特性図

[測定条件] (測定条件) ● 流体名称: 工作油/流体名: 作動油 ● 温度/温度: 25°C±5°C  
● 动粘度/動粘度: 32×10<sup>-6</sup> m<sup>2</sup>/s ● 密度/密度: 0.87×10<sup>3</sup> kg/m<sup>3</sup>

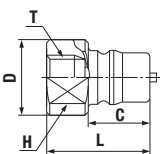


### 使用须知/使用上のご注意

- 虽然也存在与HSP快速接头、210快速接头、450B快速接头相近的尺寸,但并无互换性,因此请勿连接。
- 「HSPカプラ」: 210カプラ・280カプラに近似的サイズがありますが、互換性はありませので接続はしないでください。

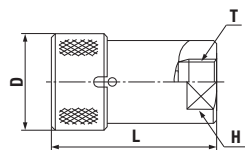
### 产品型号、尺寸表/製品型式・寸法表

#### 插塞/プラグ 外螺纹安装用/おねじ取付用



产品型号 製品型式	匹配的螺纹尺寸 相手側取付ねじサイズ	质量/質量 (g)	尺寸/寸法 (mm)				
			L	C	φD	H	T
450B-3P	R 3/8	95	37.5	22.5	28	二面24	Rc 3/8

#### 套筒/ソケット 外螺纹安装用/おねじ取付用



产品型号 製品型式	匹配的螺纹尺寸 相手側取付ねじサイズ	质量/質量 (g)	尺寸/寸法 (mm)			
			L	φD	H	T
450B-3S	R 3/8	285	59.5	(36)	二面24	Rc 3/8

● 使用之前, 请您务必通读尾页的“使用须知”以及制品附带的“注意提示、注意事项”/ご使用の前に、巻末の「使用上のお問い合わせまたは製品添付の「注意書、注意事項」を必ずお読みください。

高压用/高压用

# 700R快速接头

## 700Rカプラ

68.6 MPa {700 kgf/cm<sup>2</sup>} 油压用/油圧用

最高使用圧力  
最高使用圧力

68.6 MPa  
(700 kgf/cm<sup>2</sup>)

阀门构造  
バルブ構造



双路开关型  
両路開閉型

适用流体  
適用流体



工作油  
作動油

## 高压用快速接头,最高使用68.6 MPa。

- 管道为不使用橡胶的金属接触式。耐久性能良好。
- 插塞和套筒均内置有金属碰触式的自动开关阀门,可防止分离时流体的流出。
- 标配了成型件盖。(700R-3S・700R-3Pのみ)

### 最高使用圧力68.6MPaの高压用「カプラ」。

- バルブはゴムを使用しないメタルタッチ方式。優れた耐久性を発揮します。
- プラグ・ソケットともにメタルタッチ方式の自動開閉バルブを内蔵、分離時の流体の流出を防止。
- ディップモールキャップを標準装備しています。(700R-3S・700R-3Pのみ)



### 规格/仕様

主体材质/本体材質	特殊鋼(鍍銀) / 特殊鋼(ニッケルめっき)			
安裝螺紋尺寸/取付ねじサイズ	Rc 3/8, Rc 1/2			
最高使用圧力 最高使用圧力	68.6 {700}			
密封材质/シール材質 使用温度范围注1/使用温度範囲	密封材质/シール材質	标示号/表示記号	使用温度范围/使用温度範囲	附注/備考
	丁腈橡胶/ニトリルゴム	NBR	-20°C~+80°C	标准材质/標準材質
	氟素橡胶/フッ素ゴム	FKM	-20°C~+180°C	订制产品/受注生産品
单体的允许泄漏量/単体の許容漏れ量	700R-3SP时, /の場合0.2 MPa (2 kgf/cm <sup>2</sup> ): 0.05 mL/min 700R-4SP时, /の場合0.3 MPa (3 kgf/cm <sup>2</sup> ): 0.5 mL/min			

\*在发生冲击压力的条件下, 请不要使用。/※衝撃圧力が生じる条件では使用しないでください。  
注1) 可使用的温度范围根据使用条件而不同。/使用可能な温度範囲は、使用条件によって異なります。

### 推荐最大拧紧扭矩/推奨最大締付トルク

Nm {kgf·cm}

安裝螺紋尺寸/取付ねじサイズ	Rc 3/8	Rc 1/2
扭矩值/トルク値	40 {408}	85 {867}

### 流体的流动方向/流体の流れ方向

流体可从套筒侧、插塞侧任一端流入。/流体はソケット側・プラグ側のどちらからでも流せます。



### 互换性/互換性

尺寸不同的情况下不能连接。/サイズが異なる場合は接続できません。

### 最小截面积/最小断面積

(mm<sup>2</sup>)

产品型号/製品型式	700R-3SP	700R-4SP
最小截面积/最小断面積	34	55

### 真空用途适用性/真空用途適合性

1.3 Pa {1×10<sup>-2</sup> mmHg}

套筒单独使用时/ソケット単体時	插塞单独使用时/プラグ単体時	连接时/接続時
—	—	可使用/使用可能

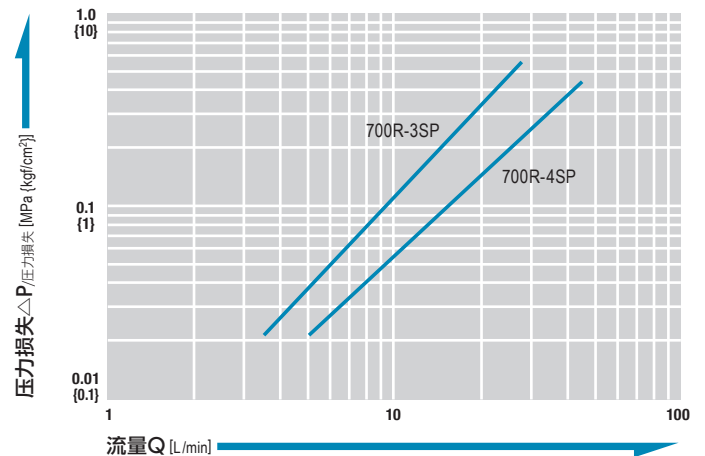
### 连接时的空气混入量/接続時の空気混入量

\*因使用条件而异/使用条件によって異なります (mL)

产品型号/製品型式	700R-3SP	700R-4SP
空气混入量/空気混入量	1.0	2.2

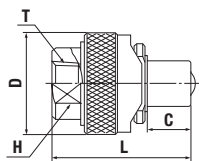
### 流量—压力损失特性图/流量—压力损失特性图

[测定条件] (測定条件) ● 流体名称: 工作油/流体名: 作動油 ● 温度/温度: 30°C±5°C  
● 动粘度/動粘度: 32×10<sup>-6</sup> m<sup>2</sup>/s ● 密度/密度: 0.87×10<sup>3</sup> kg/m<sup>3</sup>



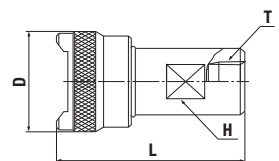
### 产品型号、尺寸表/製品型式・寸法表

#### 插塞/プラグ 外螺纹安装用/おねじ取付用



产品型号 製品型式	匹配的螺紋尺寸 相手側取付ねじサイズ	质量/質量 (g)	尺寸/寸法 (mm)				
			L	C	φD	H	T
700R-3P	R 3/8	210	54	18	(39.5)	二面24	Rc 3/8
700R-4P	R 1/2	418	70	22	(50)	二面27	Rc 1/2

#### 套筒/ソケット 外螺纹安装用/おねじ取付用



产品型号 製品型式	匹配的螺紋尺寸 相手側取付ねじサイズ	质量/質量 (g)	尺寸/寸法 (mm)			
			L	φD	H	T
700R-3S	R 3/8	270	(73)	(39.5)	二面22	Rc 3/8
700R-4S	R 1/2	562	(91)	(50)	二面27	Rc 1/2

●使用之前, 请您务必通读尾页的“使用须知”以及制品附带的“注意提示、注意事项”/ご使用前に、巻末の「使用上のお問い合わせ」または製品添付の「注意書」を必ずお読みください。

复数配管用(手动) / 複数配管用(手動)

# 多路快速接头 MAM型

## マルチカプラ MAM型

空气用、复数配管型 / 空気用・複数配管型

最高使用压力  
最高使用圧力

0.7 MPa  
(7 kgf/cm<sup>2</sup>)

阀门构造  
バルブ構造

适用流体  
適用流体

空气  
空気

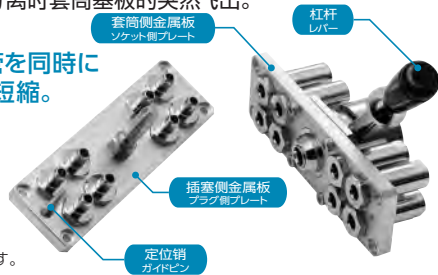
单路开关型  
片路開閉型

一次操作可同时连接多个配管。  
大幅度缩短了作业时间。

- 一次可连接多个配管。
- 通过杠杆操作，即可轻松地手动进行安装与拆卸。
- 杠杆带有塞子，可防止分离时套筒基板的突然飞出。
- 仅在套筒侧有阀门。

一回の操作で複数配管を同時に接続。作業時間を大幅短縮。

- 一度に複数の配管ができます。
- レバー操作によって、手で容易に接続・分離ができます。
- レバーにストッパーが付いていますので、分離時にソケットプレートへの急な飛出しがありません。
- ソケット側のみバルブがあります。



流体的流向 / 流体の流れ方向

流体可从套筒侧、插塞侧任一  
何一端流入。  
流体はソケット側・プラグ側の  
どちらからでも流れます。



产品型号、尺寸图 / 製品型式・寸法図

产品型号 / 製品型式 MAM-1TP-4×MAM-1S-4 (4端口型 / 4ポート型)

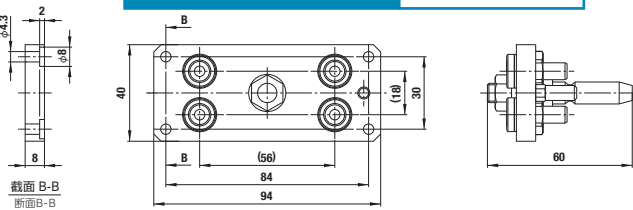
●匹配的螺纹尺寸 / 相手側取付ねじサイズ: R 1/8 ●质量 / 質量: 插塞 / プラグ (150 g), 套筒 / ソケット (500 g)

带快速接头的金属板型  
「カプラ」付きプレートタイプ  
**MAM型**

4  
端口型 / ポート

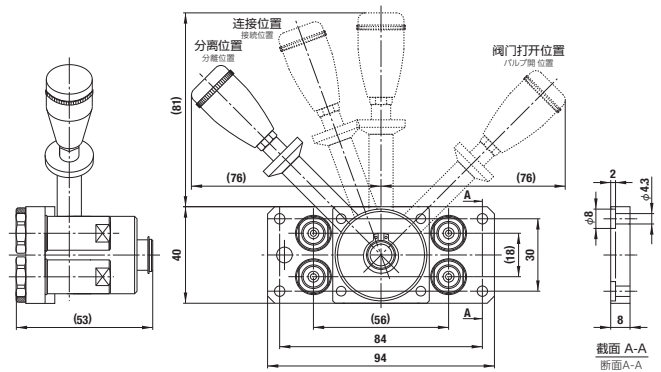


插塞: 产品型号 / プラグ: 製品型式 **MAM-1TP-4**



套筒: 产品型号 / ソケット: 製品型式 **MAM-1S-4**

尺寸 / 寸法 (mm)

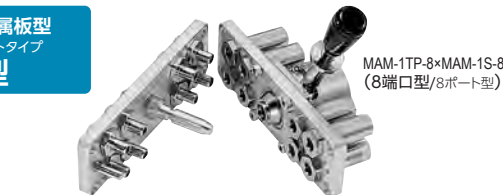


产品型号 / 製品型式 MAM-1TP-8×MAM-1S-8 (8端口型 / 8ポート型)

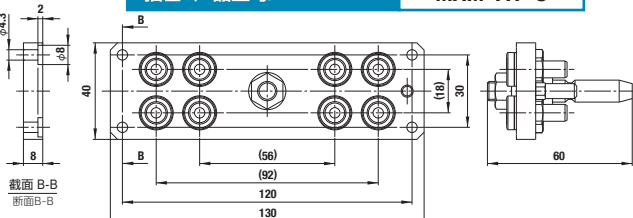
●匹配的螺纹尺寸 / 相手側取付ねじサイズ: R 1/8 ●质量 / 質量: 插塞 / プラグ (250 g), 套筒 / ソケット (650 g)

带快速接头的金属板型  
「カプラ」付きプレートタイプ  
**MAM型**

8  
端口型 / ポート

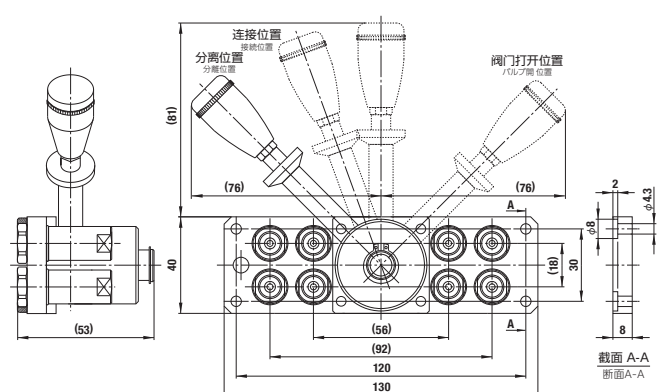


插塞: 产品型号 / プラグ: 製品型式 **MAM-1TP-8**



套筒: 产品型号 / ソケット: 製品型式 **MAM-1S-8**

尺寸 / 寸法 (mm)



规格 / 仕様			
主体材质 / 本体材質	快速接头: 黄铜 (硬铬) / カプラ: 真鍮 (クロムめっき) 同步器: 钢铁, 其他 / ロックユニット: 钢铁, 他 基板: 铝合金 (4, 8, 12端口型) / プレート: アルミニウム合金 (4, 8, 12ポート型) 基板: 钢铁 (16端口型) / プレート: 钢铁 (16ポート型)		
安装螺纹尺寸 / 取付ねじサイズ	Rc 1/8		
最高使用压力 / 最高使用圧力	MPa (kgf/cm <sup>2</sup> )	0.7 {7}	
密封材质 / シール材質	密封材质 / シール材質	标示号 / 表示記号	使用温度范围 / 使用温度範囲
使用温度范围 <sup>注1</sup> / 使用温度範囲	丁腈橡胶 / ニトリルゴム	NBR	-20℃ ~ +60℃

注1) 可使用温度范围根据使用条件而不同。/ 使用可能な温度範囲は、使用条件によって異なります。

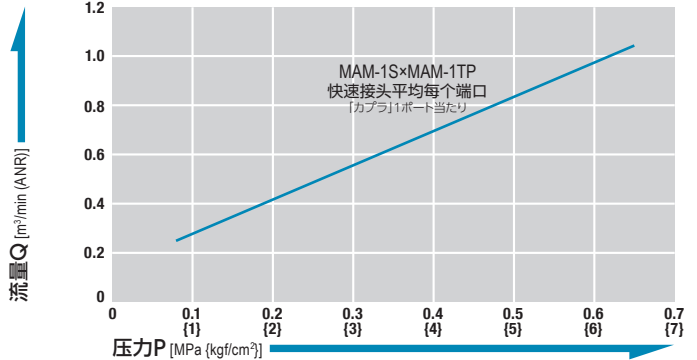
推荐最大扭矩 / 推奨最大締付トルク		Nm {kgf·cm}
扭矩值 / トルク値	5 {51}	

互换性 / 互換性	
端口数目不同则不能连接。/ ポート数が異なる場合は接続できません。	

最小截面积 / 最小断面積		(mm <sup>2</sup> )
平均每个端口 / 1ポートあたり	15.9	

真空用途适用性 / 真空用途適合性	
单独使用时和连接时均不可用于真空用途。/ 単体時および接続時ともに真空用途には使用できません。	

压力-流量特性图 (快速接头平均每个端口) / 圧力-流量特性図 (カプラ) 1ポートあたり	
[测定条件] (測定条件) ●流体名称: 空气 / 流体名: 空気	



产品型号/製品型式 MAM-1TP-12×MAM-1S-12(12端口型/12ポート型)

●匹配的螺纹尺寸/相手側取付ねじサイズ: R 1/8 ●质量/質量: 插塞/プラグ(350 g), 套筒/ソケット(800 g)

尺寸/寸法 (mm)

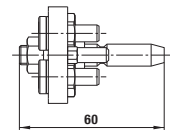
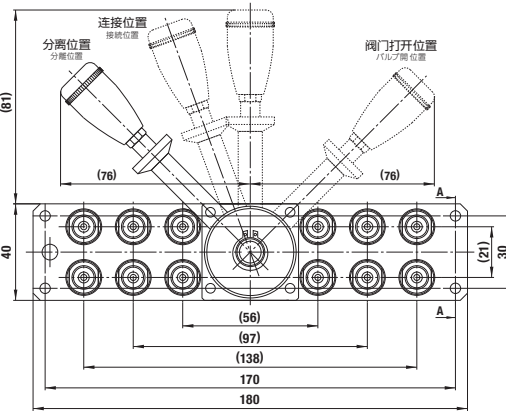
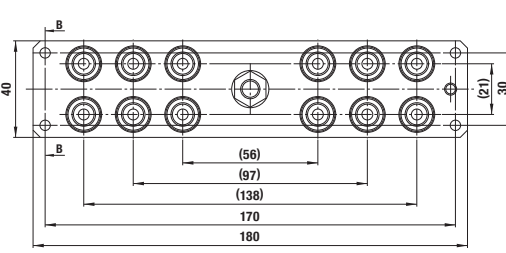
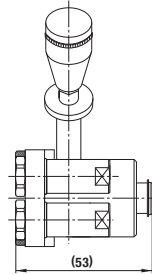
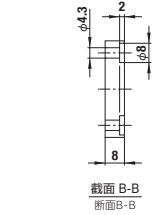
带快速接头的金属板型  
「カプラ」付きプレートタイプ  
**MAM型**

**12**  
端口型/ポート



MAM-1TP-12×MAM-1S-12  
(12端口型/12ポート型)

套筒: 产品型号  
ソケット: 製品型式  
**MAM-1S-12**



插塞: 产品型号  
プラグ: 製品型式  
**MAM-1TP-12**



产品型号/製品型式 MAM-1TP-16×MAM-1S-16(16端口型/16ポート型)

●匹配的螺纹尺寸/相手側取付ねじサイズ: R 1/8 ●质量/質量: 插塞/プラグ(680 g), 套筒/ソケット(1180 g)

尺寸/寸法 (mm)

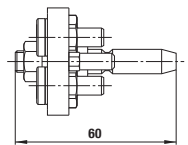
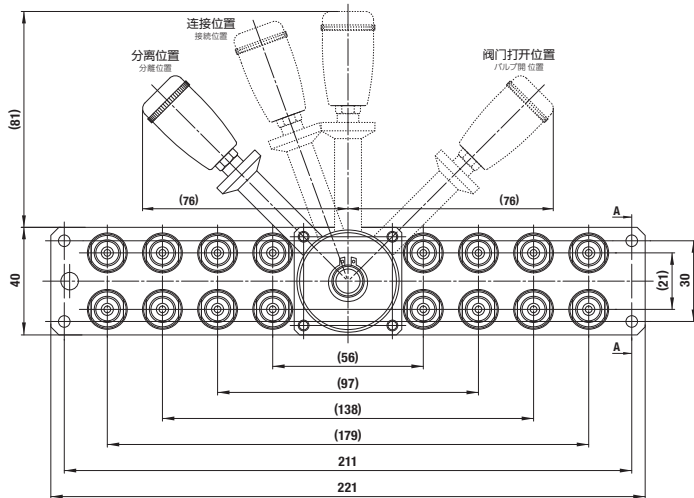
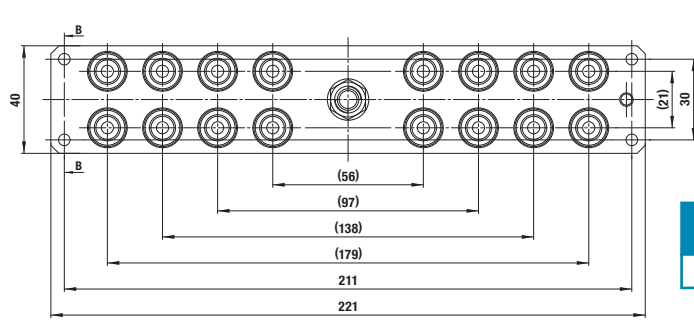
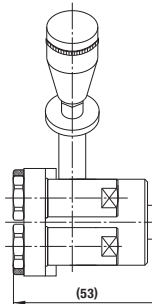
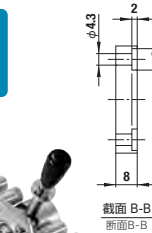
带快速接头的金属板型  
「カプラ」付きプレートタイプ  
**MAM型**

**16**  
端口型/ポート

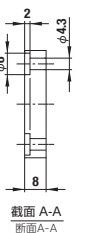


MAM-1TP-16×MAM-1S-16  
(16端口型/16ポート型)

套筒: 产品型号  
ソケット: 製品型式  
**MAM-1S-16**

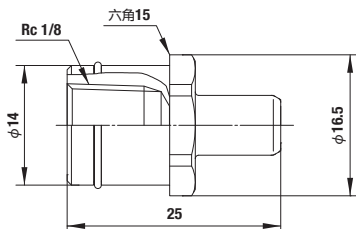


插塞: 产品型号  
プラグ: 製品型式  
**MAM-1TP-16**



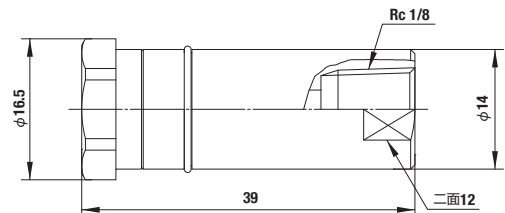
插塞/プラグ 产品型号/製品型式 MAS-1TP(快速接头单体/「カプラ」单体)

●匹配的螺纹尺寸/相手側取付ねじサイズ: R 1/8 ●质量/質量: 17 g 尺寸/寸法 (mm)  
●可安装在MAM-1TP-4/MAM-1TP-8/MAM-1TP-12/MAM-1TP-16上。  
●MAM-1TP-4/MAM-1TP-8/MAM-1TP-12/MAM-1TP-16に取り付けできます。



套筒/ソケット 产品型号/製品型式 MAS-1S(快速接头单体/「カプラ」单体)

●匹配的螺纹尺寸/相手側取付ねじサイズ: R 1/8 ●质量/質量: 33 g 尺寸/寸法 (mm)  
●可安装在MAM-1S-4/MAM-1S-8/MAM-1S-12/MAM-1S-16上。  
●MAM-1S-4/MAM-1S-8/MAM-1S-12/MAM-1S-16に取り付けできます。



# 复数配管用(手动)/複数配管用(手動)

## 多路快速接头 MAM-B型 マルチカップラ MAM-B型

空气、水用/复数配管型/空気・水用/複数配管型

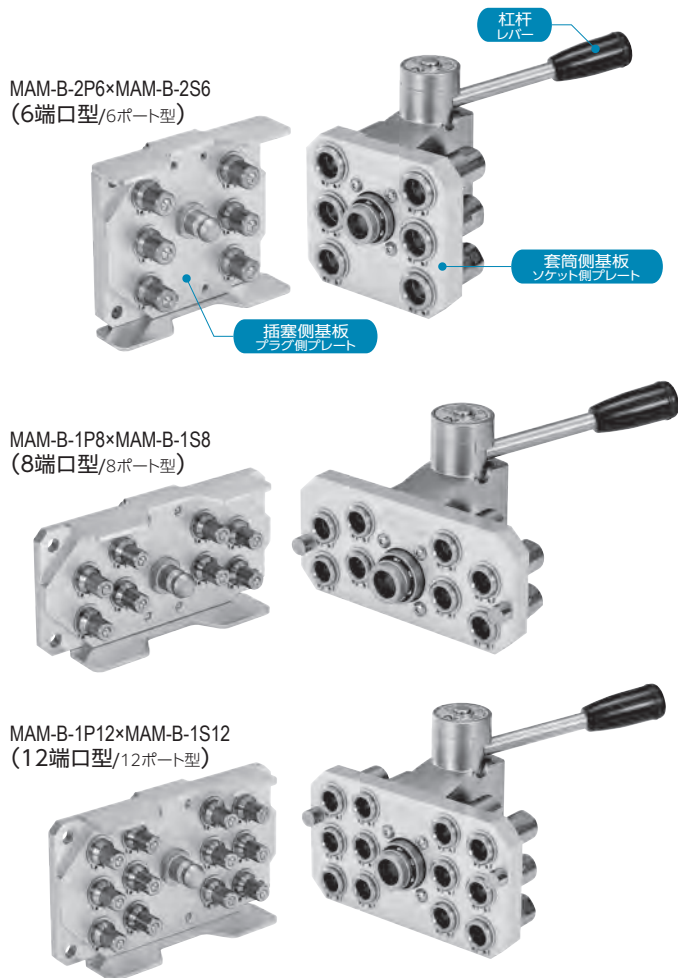
最高使用压力 最高使用圧力	阀门构造 バルブ構造	适用流体 適用流体
1.0 MPa (10 kgf/cm <sup>2</sup> )	双路开关型 両路開閉	空气 空気 水 水

### 一次操作可同时连接多个配管。 大幅度缩短了作业时间。

- 采用2段式杠杆,防止急速分离造成的坠落事故。
- 带防止意外脱离的锁扣装置。
- 实现大流量。
- 每个尺寸均备有两种类型的基板。
- 套筒与插塞均内置自动开关阀门,可防止分离时流体的流出。
- 即使阀门分离后也可自动复原,单独使用时考虑密封的稳定性。

### 一回の操作で複数配管を同時に接続。 作業時間を大幅短縮。

- 二段式レバーの採用によって、急な分離による落下事故を防止。
- 不意の分離を防ぐロック機構付き。
- 大流量化を実現。
- 各サイズ2種類のプレートを用意。
- ソケット・プラグともに自動開閉バルブを内蔵。分離時の流体の流出を防止します。
- 分離後もバルブが自動で復帰して、単体時シールの安定性を考慮しています。



规格/仕様					
产品型号 製品型式	插塞/プラグ	MAM-B-1P8	MAM-B-1P12	MAM-B-2P6	MAM-B-2P8
	套筒/ソケット	MAM-B-1S8	MAM-B-1S12	MAM-B-2S6	MAM-B-2S8
端口数目/ポート数		8	12	6	8
安装螺纹尺寸/取付ねじサイズ		Rc 1/8		Rc 1/4	
主体材质/本体材質	快速接头:黄铜(镀镍)/カップラ:真ちゅう(ニッケルめっき) 基板:铝合金/プレート:アルミニウム合金 同步器:钢铁(无电解镀铬)/ロックユニット:鋼鉄(無電解ニッケルりんめっき)				
最高使用压力 最高使用圧力	MPa {kgf/cm <sup>2</sup> }	1.0 {10}			
环境温度范围/雰囲気温度範囲		0°C~+60°C			
密封材质/シール材質	密封材质/シール材質	标示号/表示記号	使用温度范围/使用温度範囲	备注/備考	
使用温度范围注1/使用温度範囲	氟素橡胶/フッ素ゴム	FKM	-20°C~+180°C	标准材质/標準材質	

注1) 可使用的温度范围根据使用条件而不同。/使用可能な温度範囲は、使用条件によって異なります。

推荐最大拧紧扭矩/推奨最大締付トルク	Nm {kgf·cm}	
安装螺纹尺寸/取付ねじサイズ	Rc 1/8	Rc 1/4
扭矩值/トルク値	5 {51}	9 {92}

### 流体的流向/流体の流れ方向

流体可从套筒侧、插塞侧任一端流入。/流体はソケット側・プラグ側のどちらからでも流せます。

### 互换性/互換性

尺寸以及端口数目不同时则不能连接。/サイズおよびポート数が異なる場合は接続できません。

最小截面积(平均每个端口)/最小断面積(1ポートあたり)	(mm <sup>2</sup> )	
产品型号/製品型式	1SP型	2SP型
最小截面积/最小断面積	14	26

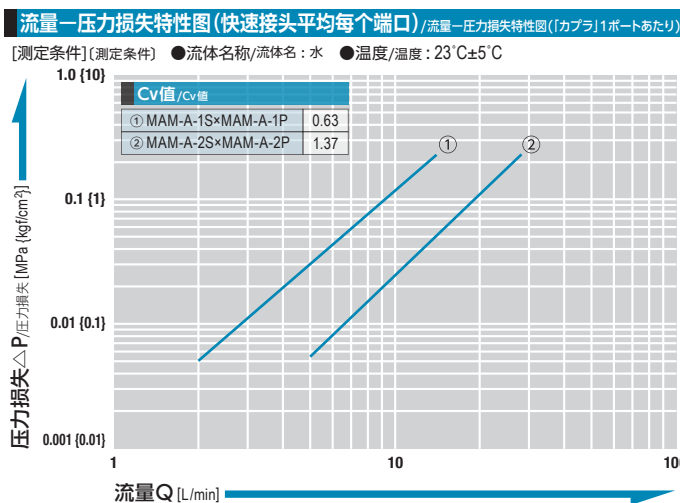
真空用途适用性/真空用途適合性	1.3×10 <sup>-1</sup> Pa {1×10 <sup>-3</sup> mmHg}		
套筒单独使用时/ソケット単体時	插塞单独使用时/プラグ単体時	连接时/接続時	
—	—	可使用/使用可能	

连接时的空气混入量(平均每个端口)/接続時の空気混入量(1ポートあたり)	(mL)	
产品型号/製品型式	1SP型	2SP型
空气混入量/空気混入量	0.6	1.1

因使用条件而各异。/使用条件によって異なります。

分离时的泄漏量(平均每个端口)/分離時の液だれ量(1ポートあたり)	(mL)	
产品型号/製品型式	1SP型	2SP型
液体泄漏量/液だれ量	0.4	0.8

因使用条件而各异。/使用条件によって異なります。



产品型号、尺寸图/製品型式・寸法図

产品型号/製品型式 MAM-B-1P8×MAM-B-1S8 (8端口型, 基板: 小/8ポート型/プレート: 小)

●匹配的螺纹尺寸/相手側取付ねじサイズ: R 1/8 ●质量/質量: 插塞/プラグ (660 g)、套筒/ソケット (1210 g)

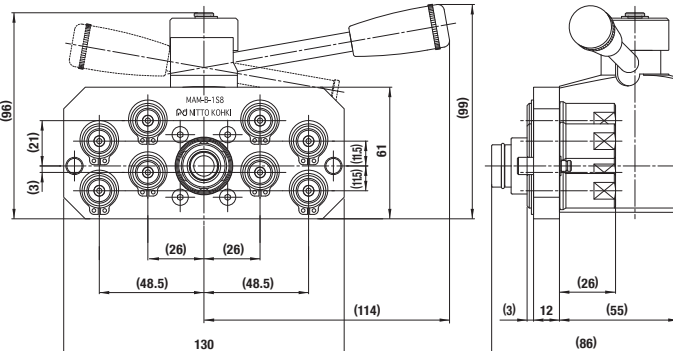
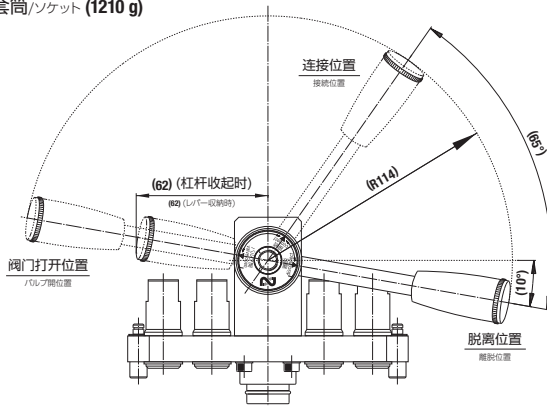
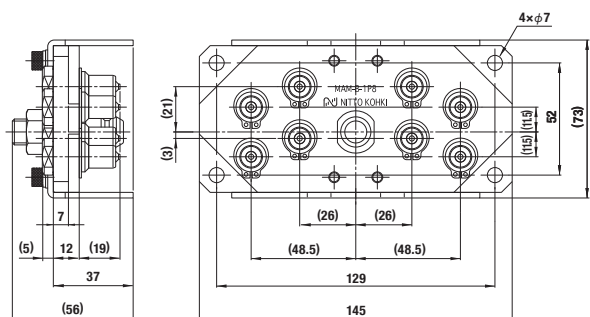
尺寸/寸法 (mm)

带快速接头的金属板型  
「カプラ」付きプレートタイプ  
**MAM-B型**

**8**  
端口型/ポート

套筒: 产品型号  
ソケット: 製品型式  
**MAM-B-1S8**

插塞: 产品型号  
プラグ: 製品型式  
**MAM-B-1P8**



产品型号/製品型式 MAM-B-1P12×MAM-B-1S12 (12端口型, 基板: 大/12ポート型/プレート: 大)

●匹配的螺纹尺寸/相手側取付ねじサイズ: R 1/8 ●质量/質量: 插塞/プラグ (790 g)、套筒/ソケット (1430 g)

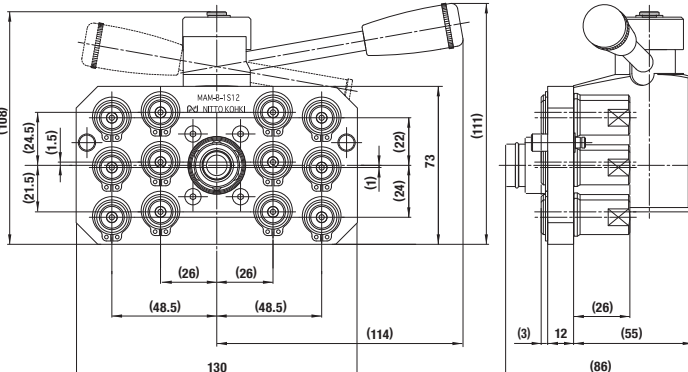
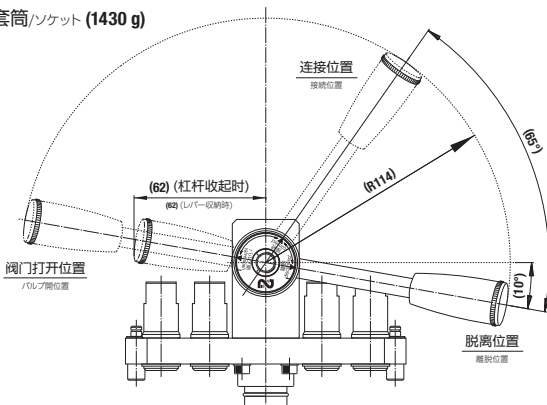
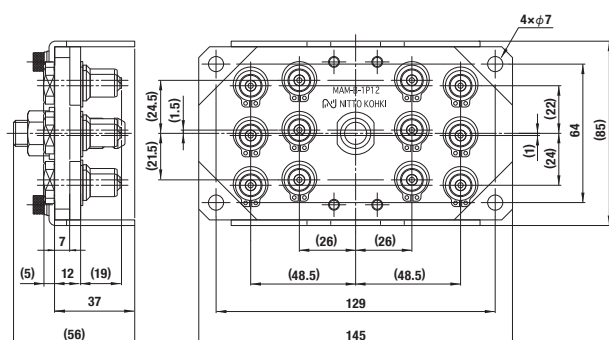
尺寸/寸法 (mm)

带快速接头的金属板型  
「カプラ」付きプレートタイプ  
**MAM-B型**

**12**  
端口型/ポート

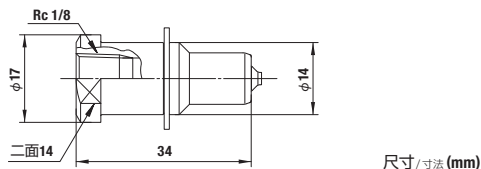
套筒: 产品型号  
ソケット: 製品型式  
**MAM-B-1S12**

插塞: 产品型号  
プラグ: 製品型式  
**MAM-B-1P12**



插塞/プラグ 产品型号/製品型式 MAM-A-1P (快速接头单体/「カプラ」单体)

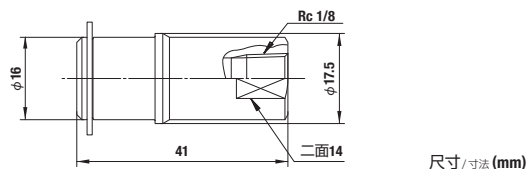
●匹配的螺纹尺寸/相手側取付ねじサイズ: R 1/8 ●质量/質量: 25 g  
●可安装在B-MAM-B-1P8以及MAM-B-1P12上。  
●MAM-B-1P8およびMAM-B-1P12に取り付けできます。



尺寸/寸法 (mm)

套筒/ソケット 产品型号/製品型式 MAM-A-1S (快速接头单体/「カプラ」单体)

●匹配的螺纹尺寸/相手側取付ねじサイズ: R 1/8 ●质量/質量: 49 g  
●可安装在MAM-B-1S8以及MAM-B-1S12上。  
●MAM-B-1S8およびMAM-B-1S12に取り付けできます。



尺寸/寸法 (mm)

我们也承接订制上述以外的尺寸组合。/上記以外にも異なるサイズの組み合わせなどを特注にて承ります。

●使用之前, 请您务必通读尾页的“使用须知”以及制品附带的“注意提示、注意事项”  
ご使用前に、巻末の「使用上のお問い合わせまたは製品添付の注意書・注意事項」を必ずお読みください。

产品型号、尺寸图 / 製品型式・寸法図

产品型号 / 製品型式 MAM-B-2P6×MAM-B-2S6 (6端口型, 基板: 小 / 6ポート型 / プレート: 小)

●匹配的螺纹尺寸/相手側取付ねじサイズ: R 1/4 ●质量/質量: 插塞/プラグ (740 g)、套筒/ソケット (1280 g)

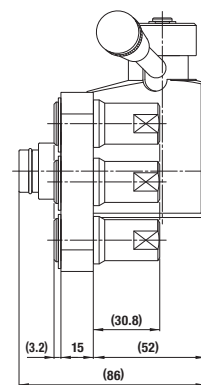
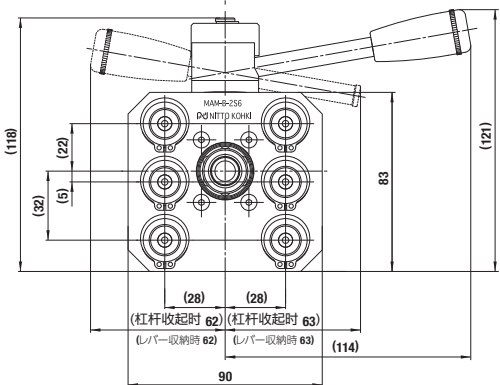
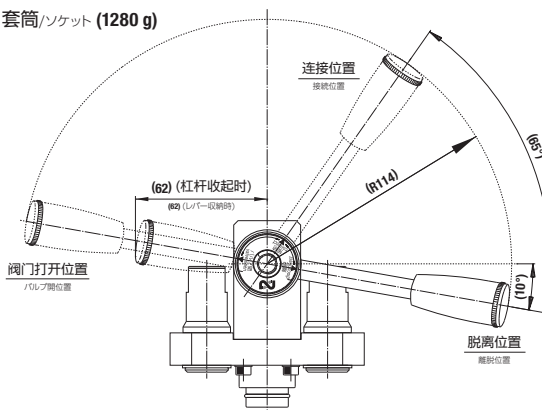
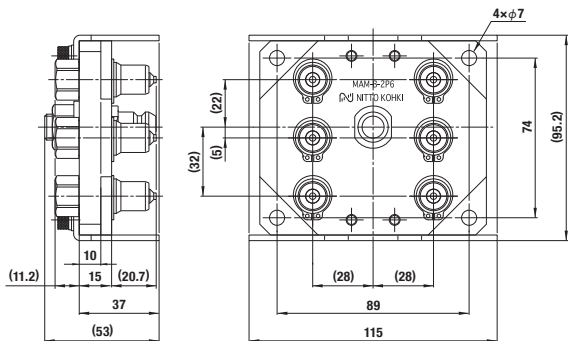
尺寸/寸法 (mm)

带快速接头的金属板型  
「カプラ」付きプレートタイプ  
**MAM-B型**

**6**  
端口型/ポート

套筒: 产品型号  
ソケット: 製品型式  
**MAM-B-2S6**

插塞: 产品型号  
プラグ: 製品型式  
**MAM-B-2P6**



产品型号 / 製品型式 MAM-B-2P8×MAM-B-2S8 (8端口型, 基板: 大 / 8ポート型 / プレート: 大)

●匹配的螺纹尺寸/相手側取付ねじサイズ: R 1/4 ●质量/質量: 插塞/プラグ (920 g)、套筒/ソケット (1550 g)

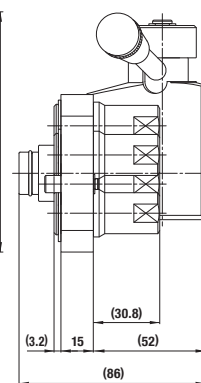
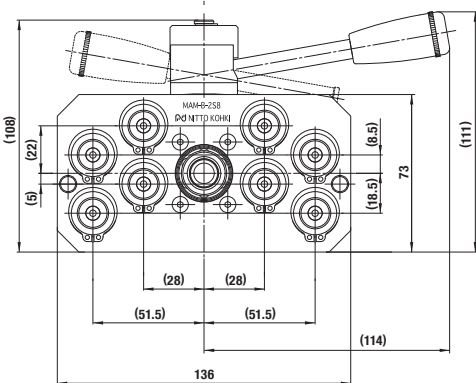
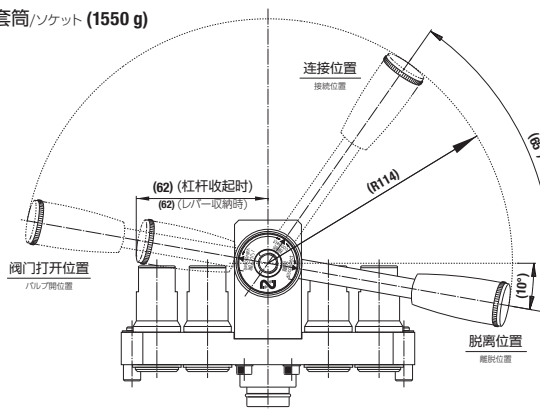
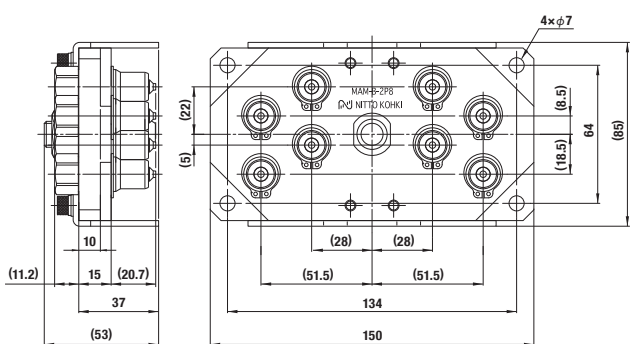
尺寸/寸法 (mm)

带快速接头的金属板型  
「カプラ」付きプレートタイプ  
**MAM-B型**

**8**  
端口型/ポート

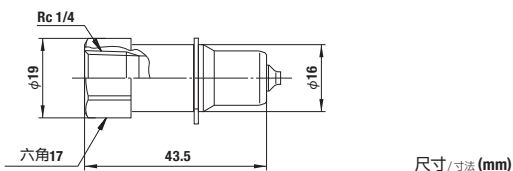
套筒: 产品型号  
ソケット: 製品型式  
**MAM-B-2S8**

插塞: 产品型号  
プラグ: 製品型式  
**MAM-B-2P8**



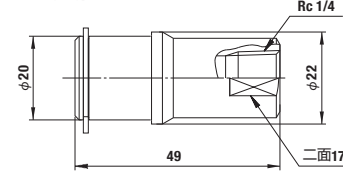
插塞/プラグ 产品型号 / 製品型式 MAM-A-2P (快速接头单体 / 「カプラ」单体)

●匹配的螺纹尺寸/相手側取付ねじサイズ: R 1/4 ●质量/質量: 40 g  
●可安装在MAM-B-2P6以及MAM-B-2P8上。  
●MAM-B-2P6およびMAM-B-2P8に取り付けできます。



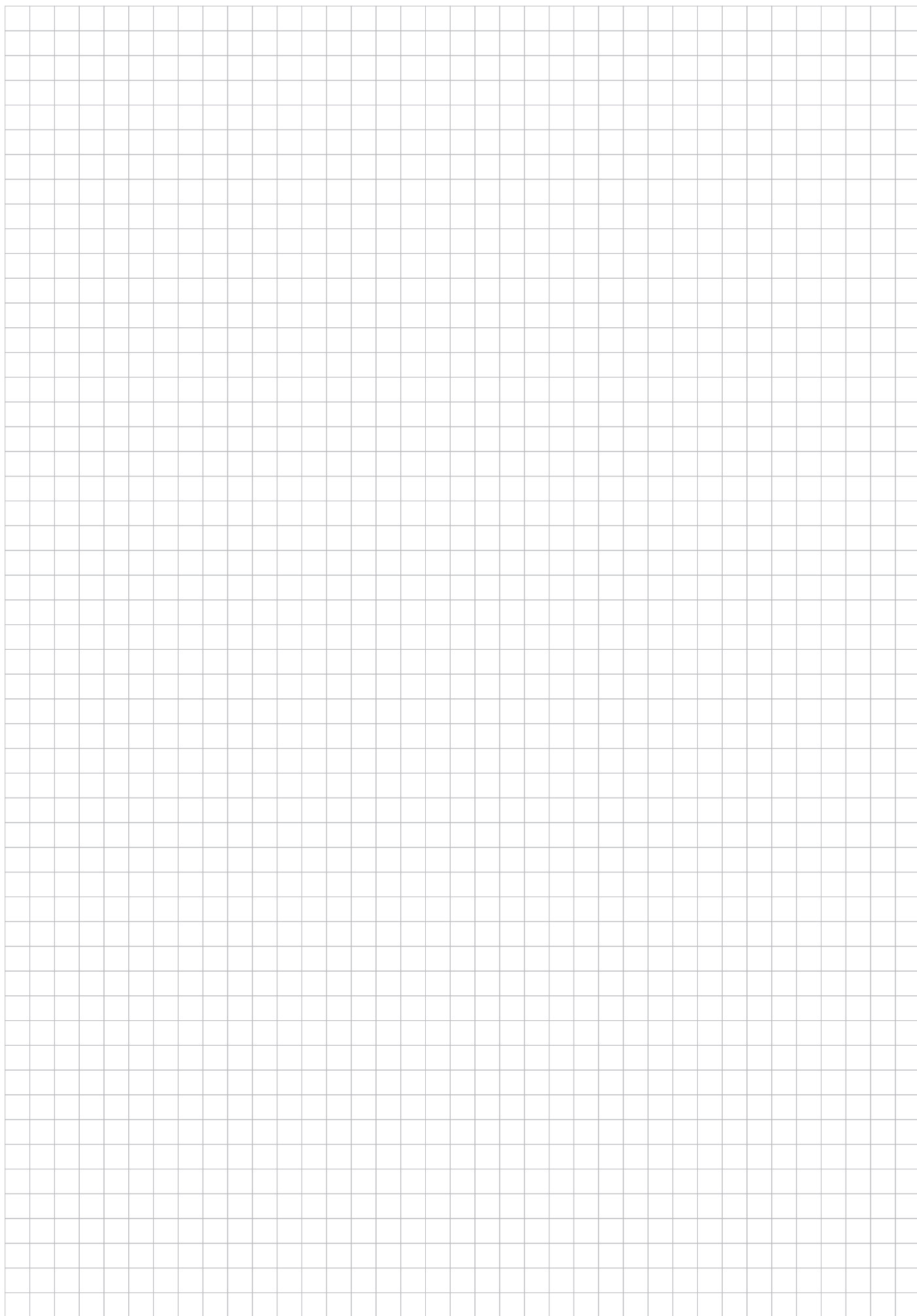
套筒/ソケット 产品型号 / 製品型式 MAM-A-2S (快速接头单体 / 「カプラ」单体)

●匹配的螺纹尺寸/相手側取付ねじサイズ: R 1/4 ●质量/質量: 82 g  
●可安装在MAM-B-2S6以及MAM-B-2S8上。  
●MAM-B-2S6およびMAM-B-2S8に取り付けできます。



我们也承接订制上述以外的尺寸组合。/ 上記以外にも異なるサイズの組み合わせなどを特注にて承ります。

●使用之前, 请务必通读尾页的“使用须知”以及制品附带的“注意提示、注意事项”  
ご使用の前に、各末の使用上のお取り扱いまたは製品添付の「注意書」「注意事項」を必ずお読みください。



复数配管用(手动)/複数配管用(手動)

# 多路快速接头 MAM-A型

## マルチカップラ MAM-A型

空气、水用/复数配管型/空気・水用/複数配管型

最高使用压力  
最高使用圧力



阀门构造  
バルブ構造



适用流体  
適用流体



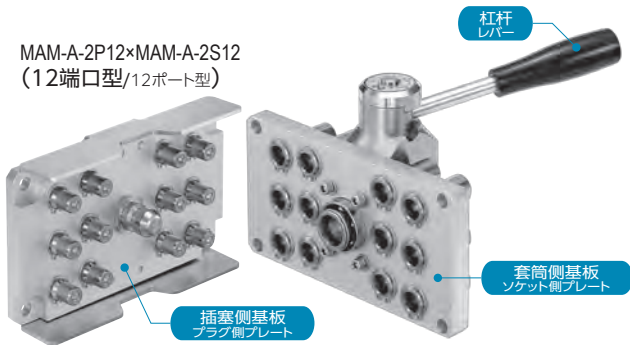
### 一次操作可同时连接多个配管。 大幅度缩短了作业时间。

- 采用2段式杠杆,防止急速分离造成的坠落事故。
- 带防止意外脱离的锁扣装置。
- 实现大流量。
- 每个尺寸均备有两种类型的基板。
- 套筒与插塞均内置自动开关阀门,可防止分离时流体的流出。
- 即使阀门分离后也可自动复原,单独使用时考虑密封的稳定性。

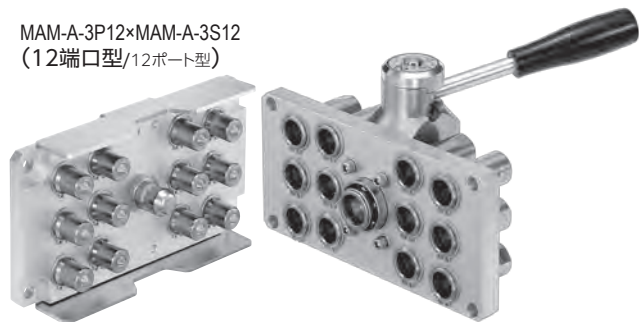
### 一回の操作で複数配管を同時に接続。作業時間を大幅短縮。

- 二段式レバーの採用によって、急な分離による落下事故を防止。
- 不意の分離を防ぐロック機構付き。
- 大流量化を実現。
- 各サイズ2種類のプレートを用意。
- ソケット・プラグともに自動開閉バルブを内蔵。分離時の流体の流出を防止します。
- 分離後もバルブが自動で復帰して、単体時シールの安定性を考慮しています。

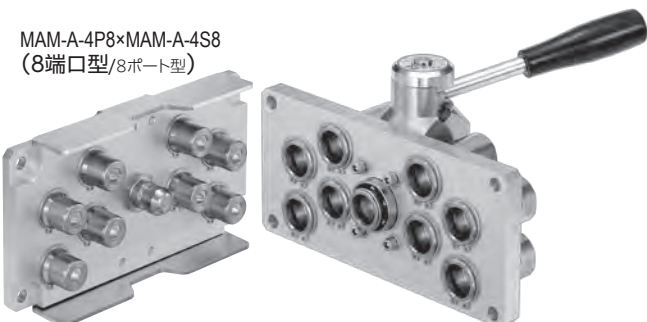
MAM-A-2P12×MAM-A-2S12  
(12端口型/12ポート型)



MAM-A-3P12×MAM-A-3S12  
(12端口型/12ポート型)

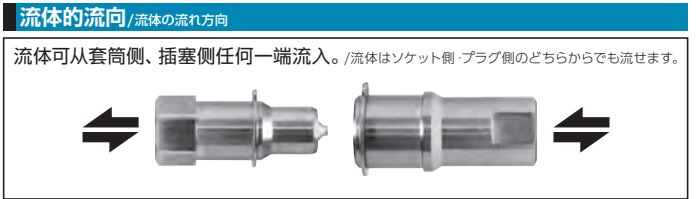


MAM-A-4P8×MAM-A-4S8  
(8端口型/8ポート型)



规格/仕様						
产品型号 製品型式	插塞/プラグ	MAM-A-2P12	MAM-A-3P6	MAM-A-3P12	MAM-A-4P4	MAM-A-4P8
	套筒/ソケット	MAM-A-2S12	MAM-A-3S6	MAM-A-3S12	MAM-A-4S4	MAM-A-4S8
端口数目/ポート数		12	6	12	4	8
安装螺纹尺寸/取付ねじサイズ		Rc 1/4	Rc 3/8		Rc 1/2	
主体材质/本体材質	快速接头:黄铜(镀镍)/カップラ:真ちゅう(ニッケルめっき) 基板:铝合金/プレート:アルミニウム合金 同步器:钢铁(无电解镀镍)/ロックユニット:鋼鉄(無電解ニッケルめっき)					
最高使用压力 最高使用圧力	MPa {kgf/cm <sup>2</sup> }	1.0 {10}				
环境温度范围/雰囲気温度範囲		0°C~+60°C				
密封材质/シール材質	密封材质/シール材質	氟素橡胶/ふっ素ゴム	FKM	使用温度范围/使用温度範囲	-20°C~+180°C	
使用温度范围注1/使用温度範囲		FKM			标准材质/標準材質	

推荐最大拧紧扭矩/推奨最大締付トルク	Nm {kgf·cm}		
安装螺纹尺寸/取付ねじサイズ	Rc 1/4	Rc 3/8	Rc 1/2
扭矩值/トルク値	9 {92}	12 {122}	30 {306}



互换性/互換性

尺寸以及端口数目不同时则不能连接。/サイズおよびポート数異なる場合は接続できません。

最小截面积(平均每个端口)/最小断面積(1ポートあたり)	(mm <sup>2</sup> )		
产品型号/製品型式	2SP型	3SP型	4SP型
最小截面积/最小断面積	26	51	73

真空用途适用性/真空用途適合性	1.3×10 <sup>-1</sup> Pa {1×10 <sup>-3</sup> mmHg}		
套筒单独使用时/ソケット単体時	插塞单独使用时/プラグ単体時	连接时/接続時	
—	—	可使用/使用可能	

连接时的空气混入量(平均每个端口)/接続時の空気混入量(1ポートあたり)	(mL)		
产品型号/製品型式	2SP型	3SP型	4SP型
空气混入量/空気混入量	1.1	2.7	3.9

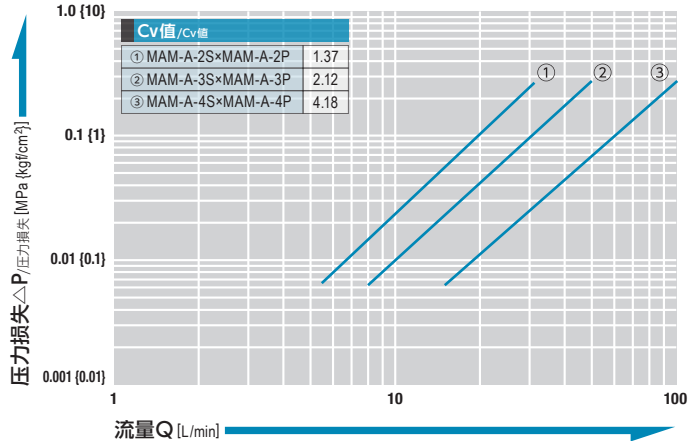
因使用条件而异。/使用条件によって異なります。

分离时的泄漏量(平均每个端口)/分離時の液だれ量(1ポートあたり)	(mL)		
产品型号/製品型式	2SP型	3SP型	4SP型
液体泄漏量/液だれ量	0.8	2.1	3.4

因使用条件而异。/使用条件によって異なります。

流量—压力损失特性图(快速接头平均每个端口)/流量—圧力損失特性図(「カップラ」1ポートあたり)

[测定条件][測定条件] ●流体名称:水/流体名:水 ●温度/温度:23°C±5°C



产品型号/製品型式 MAM-A-2P12×MAM-A-2S12 (12端口型, 基板: 大/12ポート型/プレート: 大)

●匹配的螺纹尺寸/相手側取付ねじサイズ: R 1/4 ●质量/質量: 插塞/プラグ (1650 g)、套筒/ソケット (2800 g)

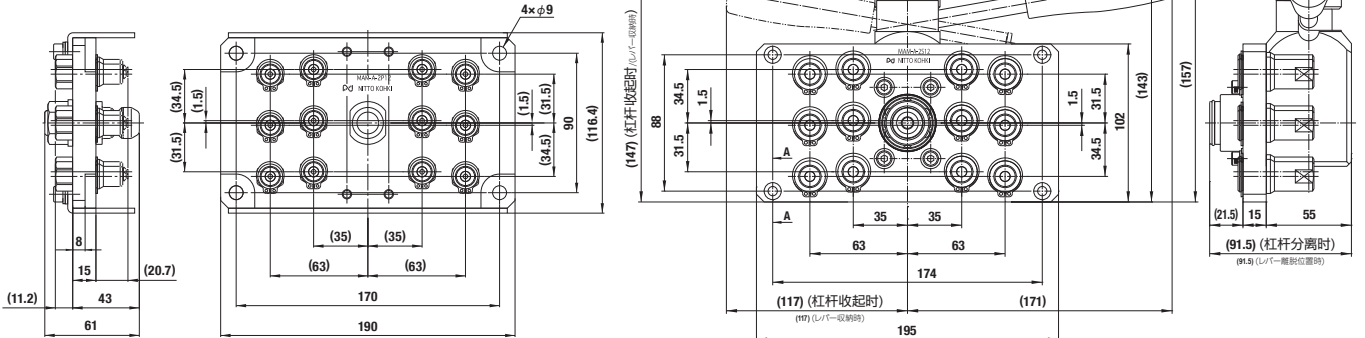
尺寸/寸法 (mm)

带快速接头的金属板型  
「カプラ」付きプレートタイプ  
**MAM-A型**

**12**  
端口型/ポート

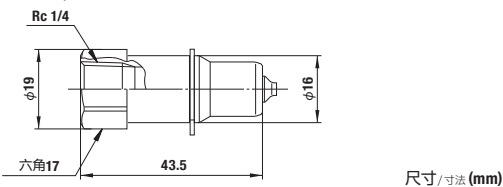
套筒: 产品型号  
ソケット: 製品型式  
**MAM-A-2S12**

插塞: 产品型号  
プラグ: 製品型式  
**MAM-A-2P12**



**插塞/プラグ** 产品型号/製品型式 MAM-A-2P (快速接头单体 / 「カプラ」单体)

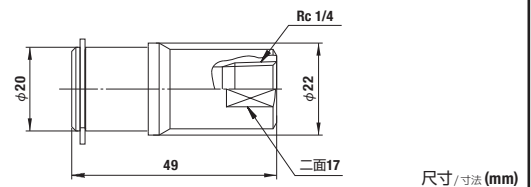
●匹配的螺纹尺寸/相手側取付ねじサイズ: R 1/4 ●质量/質量: 40 g  
●可安装在MAM-A-2P12上。/MAM-A-2P12に取り付けできます。



我们也承接订制上述以外的尺寸组合。/上記以外にも異なるサイズの組み合わせなどを特注にて承ります。

**套筒/ソケット** 产品型号/製品型式 MAM-A-2S (快速接头单体 / 「カプラ」单体)

●匹配的螺纹尺寸/相手側取付ねじサイズ: R 1/4 ●质量/質量: 82 g  
●可安装在MAM-A-2S12上。/MAM-A-2S12に取り付けできます。



●使用之前, 请务必通读尾页的“使用须知”以及制品附带的“注意提示、注意事项”  
ご使用の前に、巻末の「使用上のお願い」または製品添付の「注意書・注意事項」を必ずお読みください。

产品型号、尺寸图/製品型式・寸法図

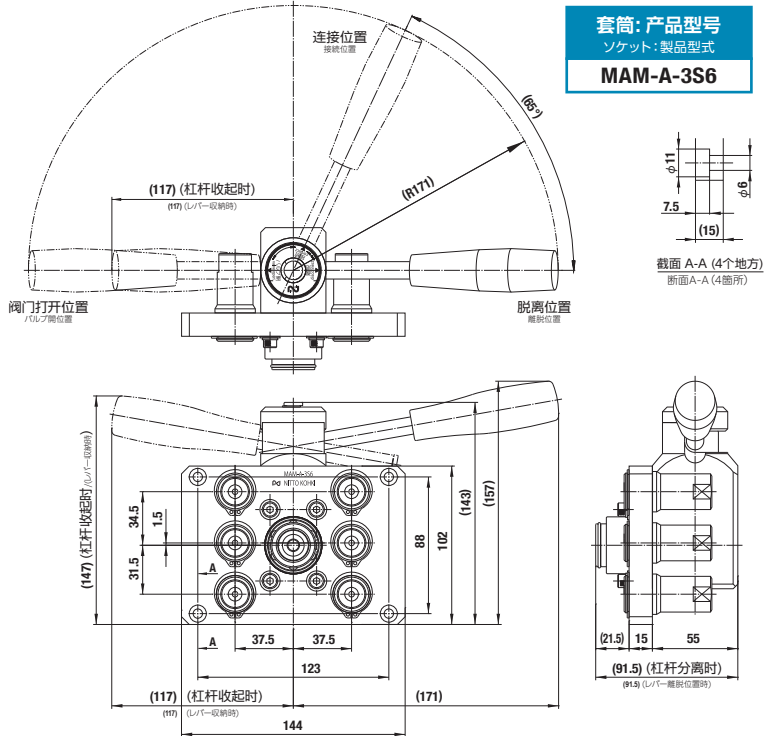
产品型号/製品型式 MAM-A-3P6×MAM-A-3S6 (6端口型、基板: 小/6ポート型・プレート: 小)

●匹配的螺纹尺寸/相手側取付ねじサイズ: R 3/8 ●质量/質量: 插塞/プラグ (1250 g)、套筒/ソケット (2400 g)

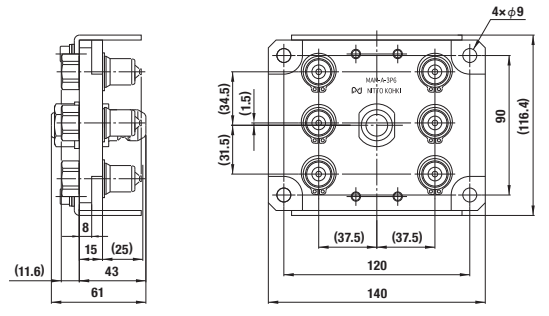
尺寸/寸法 (mm)

带快速接头的金属板型  
「カプラ」付きプレートタイプ  
**MAM-A型**  
6  
端口型/ポート

套筒: 产品型号  
ソケット: 製品型式  
**MAM-A-3S6**



插塞: 产品型号  
プラグ: 製品型式  
**MAM-A-3P6**



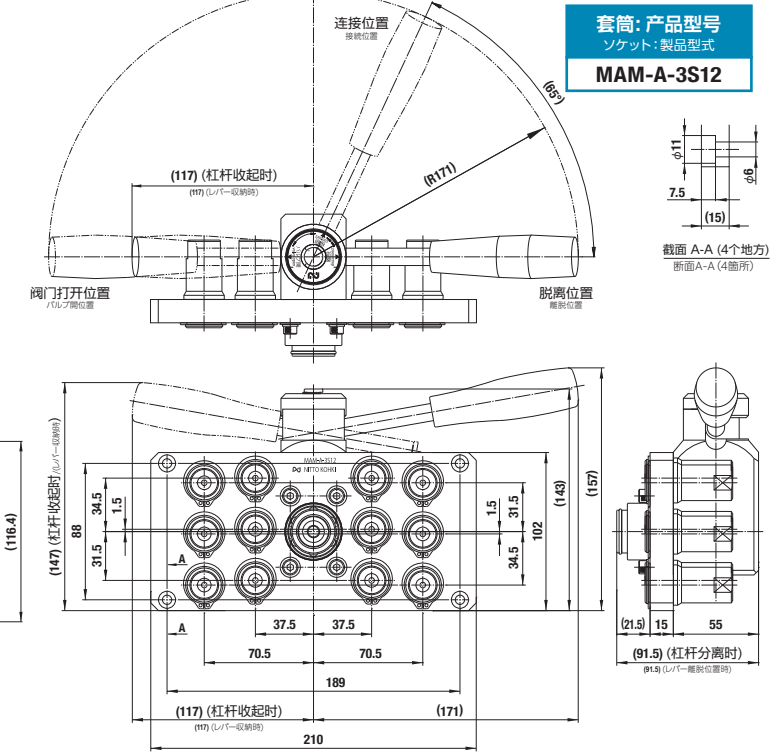
产品型号/製品型式 MAM-A-3P12×MAM-A-3S12 (12端口型、基板: 大/12ポート型・プレート: 大)

●匹配的螺纹尺寸/相手側取付ねじサイズ: R 3/8 ●质量/質量: 插塞/プラグ (1950 g)、套筒/ソケット (3300 g)

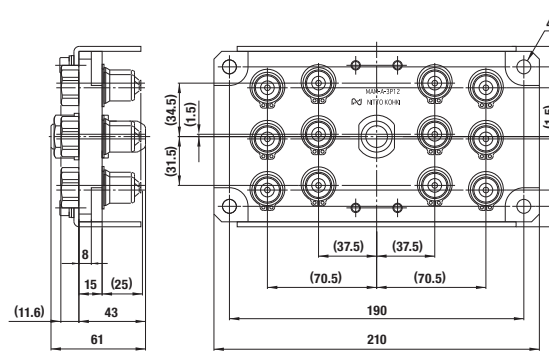
尺寸/寸法 (mm)

带快速接头的金属板型  
「カプラ」付きプレートタイプ  
**MAM-A型**  
12  
端口型/ポート

套筒: 产品型号  
ソケット: 製品型式  
**MAM-A-3S12**

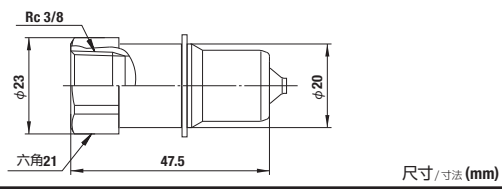


插塞: 产品型号  
プラグ: 製品型式  
**MAM-A-3P12**



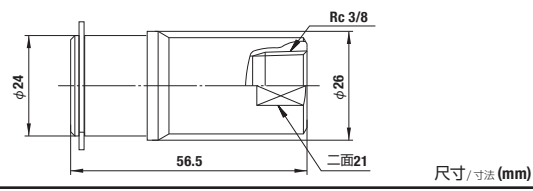
插塞/プラグ 产品型号/製品型式 MAM-A-3P (快速接头单体/「カプラ」单体)

●匹配的螺纹尺寸/相手側取付ねじサイズ: R 3/8 ●质量/質量: 62 g  
●可安装在MAM-A-3P6以及MAM-A-3P12上。/MAM-A-3P6およびMAM-A-3P12に取り付けできます。



套筒/ソケット 产品型号/製品型式 MAM-A-3S (快速接头单体/「カプラ」单体)

●匹配的螺纹尺寸/相手側取付ねじサイズ: R 3/8 ●质量/質量: 122 g  
●可安装在MAM-A-3S6以及MAM-A-3S12上。/MAM-A-3S6およびMAM-A-3S12に取り付けできます。



我们也承接订制上述以外的尺寸组合。/上記以外にも異なるサイズの組み合わせなどを特注にて承ります。

●使用之前, 请务必通读尾页的“使用须知”以及制品附带的“注意提示、注意事项”  
ご使用前に、巻末の「使用上のお願い」または製品添付の「注意書、注意事項」を必ずお読みください。

产品型号、尺寸图 / 製品型式・寸法図

产品型号/製品型式 MAM-A-4P4×MAM-A-4S4 (4端口型、基板: 小/4ポート型・プレート: 小)

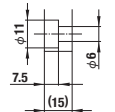
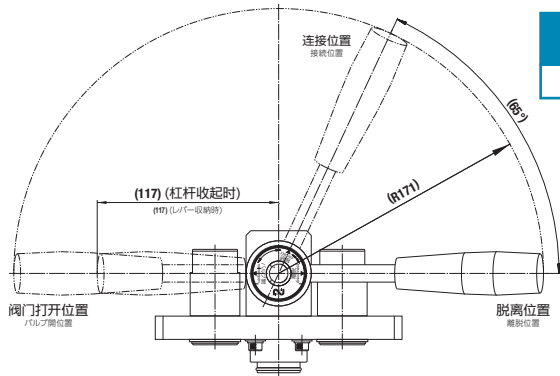
●匹配的螺纹尺寸/相手側取付ねじサイズ: R 1/2 ●质量/質量: 插塞/プラグ (1400 g)、套筒/ソケット (2700 g)

尺寸/寸法 (mm)

带快速接头的金属板型  
「カブラ」付きプレートタイプ  
**MAM-A型**

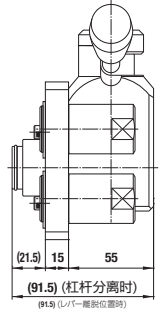
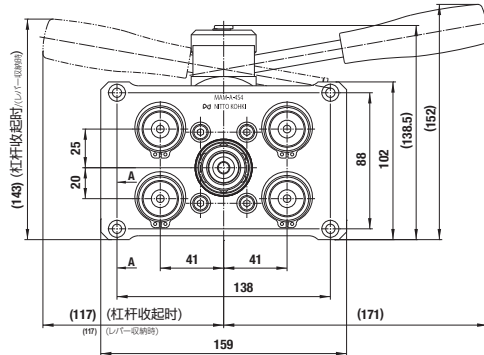
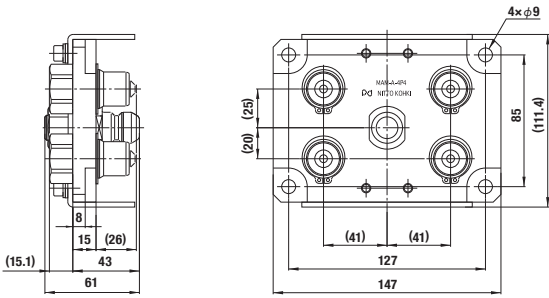
**4**  
端口型/ポート

套筒: 产品型号  
ソケット: 製品型式  
**MAM-A-4S4**



截面 A-A (4个地方)  
断面A-A (4箇所)

插塞: 产品型号  
プラグ: 製品型式  
**MAM-A-4P4**



产品型号/製品型式 MAM-A-4P8×MAM-A-4S8 (8端口型、基板: 大/8ポート型・プレート: 大)

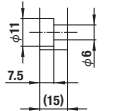
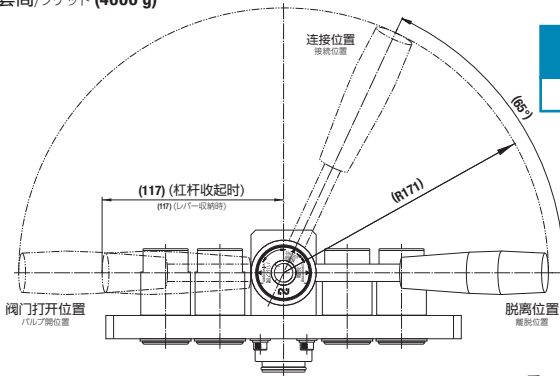
●匹配的螺纹尺寸/相手側取付ねじサイズ: R 1/2 ●质量/質量: 插塞/プラグ (2300 g)、套筒/ソケット (4000 g)

尺寸/寸法 (mm)

带快速接头的金属板型  
「カブラ」付きプレートタイプ  
**MAM-A型**

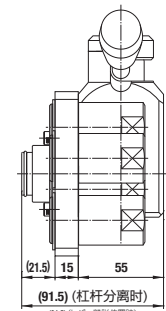
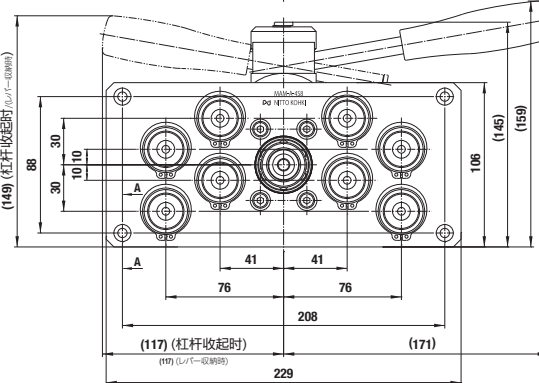
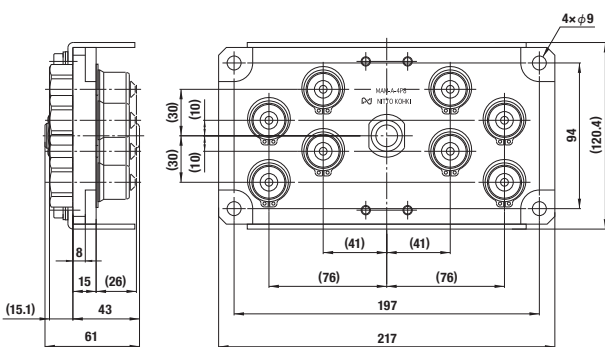
**8**  
端口型/ポート

套筒: 产品型号  
ソケット: 製品型式  
**MAM-A-4S8**



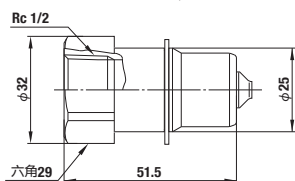
截面 A-A (4个地方)  
断面A-A (4箇所)

插塞: 产品型号  
プラグ: 製品型式  
**MAM-A-4P8**



插塞/プラグ 产品型号/製品型式 MAM-A-4P (快速接头单体/「カブラ」单体)

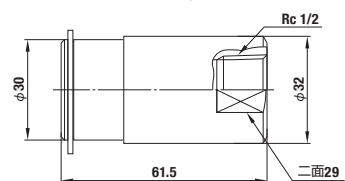
●匹配的螺纹尺寸/相手側取付ねじサイズ: R 1/2 ●质量/質量: 127 g  
●可安装在MAM-A-4P4以及MAM-A-4P8上。/MAM-A-4P4およびMAM-A-4P8に取り付けできます。



尺寸/寸法 (mm)

套筒/ソケット 产品型号/製品型式 MAM-A-4S (快速接头单体/「カブラ」单体)

●匹配的螺纹尺寸/相手側取付ねじサイズ: R 1/2 ●质量/質量: 256 g  
●可安装在MAM-A-4S4以及MAM-A-4S8上。/MAM-A-4S4およびMAM-A-4S8に取り付けできます。



尺寸/寸法 (mm)


我们也承接订制上述以外的尺寸组合。/上記以外にも異なるサイズの組み合わせなどを特注にて承ります。

●使用之前, 请务必通读尾页的“使用须知”以及制品附带的“注意提示、注意事项”  
ご使用前に、巻末の「使用上のお取り扱い」または製品添付の「注意書・注意事項」を必ずお読みください。

复数配管用(手动) / 複数配管用(手動)

# 多路快速接头 / マルチカプラ MAM-A-SP型

空气、水用/多路快速接头MAM-A型、MAM-B型金属板连接用  
空気・水用/「マルチカプラ」MAM-A型・MAM-B型プレート取付用

最高使用压力 最高使用圧力 <b>1.0</b> 1.0 MPa {10 kgf/cm <sup>2</sup> }	阀门构造 バルブ構造 	适用流体 適用流体 
	双路开关型 両路開閉型	空气 空気 水 水

## 多路快速接头MAM-A型、MAM-B型 基板安装用的单体快速接头。

- 为大流量化做出贡献。
- 套筒与插塞均内置自动开关阀门，可防止分离时流体的流出。
- 即使阀门分离后也可自动复原，单独使用时考虑密封的稳定性。

### 「マルチカプラ」MAM-A型・MAM-B型プレート取付用の单体「カプラ」。

- 大流量化に貢献。
- ソケット・プラグともに自動開閉バルブを内蔵。分離時の流体の流出を防止。
- 分離後でもバルブが自動で復帰して、単体時ソールの安定性を考慮しています。

### 可安装多路快速接头和金属板/取付可能「マルチカプラ」と「プレート」

<b>MAM-B型</b> (刊载于115~117页) MAM-B型 (115~117ページ掲載)	<b>MAM-B型基板</b> (刊载于126~127页) MAM-B型プレート (126~127ページ掲載)
<b>MAM-A型</b> (刊载于119~122页) MAM-A型 (119~122ページ掲載)	<b>MAM-A型基板</b> (刊载于128~130页) MAM-A型プレート (128~130ページ掲載)



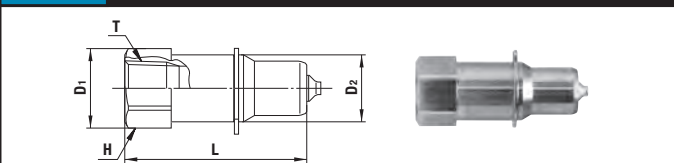
### 流体的流向 / 流体の流れ方向

流体可从套筒侧、插塞侧任何一端流入。/ 流体はソケット側・プラグ側のどちらからでも流れます。



### 产品型号、尺寸表 / 製品型式・寸法表

**插塞/プラグ** 插塞侧基板安装用(外螺纹安装用) / プラグ側プレート取付用(おねじ取付用)



产品型号/製品型式 相手側取付ねじサイズ	匹配的 螺纹尺寸	质量/質量 (g)	尺寸/寸法 (mm)				
			L	φD1	φD2	H	T
MAM-A-1P	R 1/8	25	34	17	14	二面14	Rc 1/8
MAM-A-2P	R 1/4	40	43.5	19	16	六角17	Rc 1/4
MAM-A-3P	R 3/8	62	47.5	23	20	六角21	Rc 3/8
MAM-A-4P	R 1/2	127	51.5	32	25	六角29	Rc 1/2

### 规格(快速接头单体) / 仕様(カプラ)单体

产品型号/製品型式	插塞/プラグ	MAM-A-1P	MAM-A-2P	MAM-A-3P	MAM-A-4P
	套筒/ソケット	MAM-A-1S	MAM-A-2S	MAM-A-3S	MAM-A-4S
安装螺纹尺寸/取付ねじサイズ		Rc 1/8	Rc 1/4	Rc 3/8	Rc 1/2
主体材质/本体材質		黄铜(镀镍) / 真ちゅう(ニッケルめっき)			
最高使用压力 最高使用圧力	MPa {kgf/cm <sup>2</sup> }	1.0 {10}			
密封材质/シール材質	密封材质/シール材質	标示号/表示記号	FKM	使用温度范围/使用温度範囲	-20℃~+180℃
使用温度范围 注1) 使用温度範囲	氟素橡胶/フッ素ゴム				

\*将快速接头单体安装在金属板上，实际使用时的规格以快速接头单体的规格为准。

「カプラ」单体をプレートに取り付け、実使用する場合は「カプラ」単体の仕様に基づきます。

注1) 可使用的温度范围根据使用条件而不同。/ 使用可能な温度範囲は、使用条件によって異なります。

### 推荐最大扭矩/推奨最大締付トルク

Nm {kgf·cm}

安装螺纹尺寸/取付ねじサイズ	Rc 1/8	Rc 1/4	Rc 3/8	Rc 1/2
扭矩值/トルク値	5 {5}	9 {9}	12 {12}	30 {30}

### 互换性 / 互換性

尺寸不同的情况下不能连接。/ サイズが異なる場合は接続できません。

### 最小截面积/最小断面積

(mm<sup>2</sup>)

产品型号/製品型式	MAM-A-1S×MAM-A-1P	MAM-A-2S×MAM-A-2P	MAM-A-3S×MAM-A-3P	MAM-A-4S×MAM-A-4P
最小截面积/最小断面積	14	26	51	73

### 真空用途适用性/真空用途適合性

1.3×10<sup>1</sup> Pa {1×10<sup>-3</sup> mmHg}

套筒单独使用时/ソケット単体時	插塞单独使用时/プラグ単体時	连接时/接続時
—	—	可使用/使用可能

### 连接时的空气混入量/接続時の空気混入量

(mL)

产品型号/製品型式	MAM-A-1S×MAM-A-1P	MAM-A-2S×MAM-A-2P	MAM-A-3S×MAM-A-3P	MAM-A-4S×MAM-A-4P
空气混入量/空気混入量	0.6	1.1	2.7	3.9

因使用条件而各异。/ 使用条件によって異なります。

### 分离时的泄漏量/分離時の液だれ量

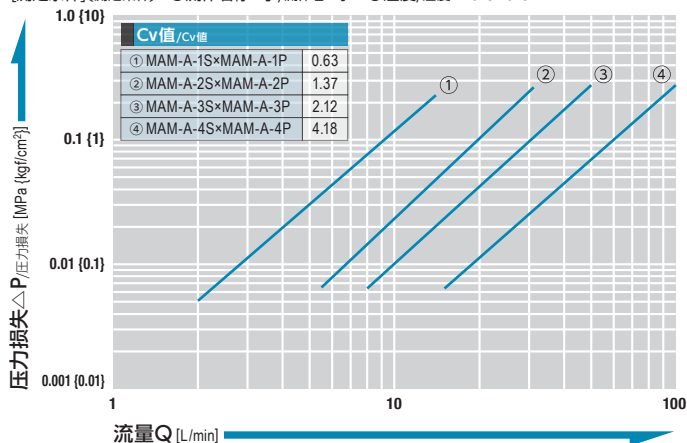
(mL)

产品型号/製品型式	MAM-A-1S×MAM-A-1P	MAM-A-2S×MAM-A-2P	MAM-A-3S×MAM-A-3P	MAM-A-4S×MAM-A-4P
液体泄漏量/液だれ量	0.4	0.8	2.1	3.4

因使用条件而各异。/ 使用条件によって異なります。

### 流量—压力损失特性图 / 流量—圧力損失特性図

[测定条件] (測定条件) ● 流体名称: 水 / 流体名: 水 ● 温度 / 温度: 23℃±5℃



●可对应无阀门(插塞・套筒无阀门)。(订购产品)

●バルブレス(プラグ・ソケット共バルブなし)の対応が可能です。(受注生産品)

这种情况下的产品型号在最后附有-VL。(例: MAM-A-2P无阀门 → MAM-A-2P-VL)

その場合の製品型式は最後に-VLが付きます。(例 MAM-A-2Pのバルブなし → MAM-A-2P-VL)

●使用之前，请您务必通读尾页的“使用须知”以及制品附带的“注意事项、注意事项”ご使用の前に、巻末の「使用上のお願ひ」または製品添付の「注意書・注意事項」を必ずお読みください。

复数配管用(手动) / 複数配管用(手動)

# 多路快速接头 / マルチカプラ MAM-A-ZEL型

空气、水用/多路快速接头MAM-A型、MAM-B型金属板连接用  
空気・水用/「マルチカプラ」MAM-A型・MAM-B型プレート取付用

最高使用压力 最高使用圧力	阀门构造 バルブ構造	适用流体 適用流体
1.0 MPa (10 kgf/cm <sup>2</sup> )	双路开关型 (液体泄漏减少) 両路開閉型(液だれ低減型)	空气 空気 水 水

## 多路快速接头MAM-A型、MAM-B型 基板安装用的单体快速接头。 由于采用了降低液体泄漏的阀门构造， 可大幅度降低空气混入量以及液体泄漏量。

- 通过特有的“降低液体泄漏阀门构造”，大幅度降低连接和分离时的空气混入量以及液体泄漏量。
- 套筒与插塞均内置自动开关阀门，可防止分离时流体的流出。

「マルチカプラ」MAM-A型・MAM-B型プレート取付用の  
単体「カプラ」。

「液だれ低減バルブ構造」で接続・分離時の空気混入量と  
液だれ量を大幅低減。

- 独自の「液だれ低減バルブ構造」によって、接続・分離時の空気混入量と液だれ量を低減します。
- ソケット・プラグともに自動開閉バルブを内蔵。分離時の流体の流出を防止。

### 可安装多路快速接头和金属板/取付可能「マルチカプラ」と「プレート」

**MAM-B型** (刊载于115~117页) \*  
MAM-B型 (115~117ページ掲載)

**MAM-A型** (刊载于119~122页)  
MAM-A型 (119~122ページ掲載)

**MAM-B型基板** (刊载于126~127页) \*  
MAM-B型プレート (126~127ページ掲載)

**MAM-A型基板** (刊载于128~130页)  
MAM-A型プレート (128~130ページ掲載)

\*安装螺纹尺寸: Rc 1/8除外(取付ねじサイズ: Rc 1/8を除く)



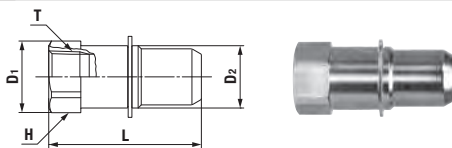
#### 流体的流向 / 流体の流れ方向

流体可从套筒侧、插塞侧任一端流入。/ 流体はソケット側・プラグ側のどちらからでも流せます。



#### 产品型号、尺寸表 / 製品型式・寸法表

**插塞/プラグ** 插塞侧基板安装用(外螺纹安装用)/プラグ側プレート取付用(おねじ取付用)



产品型号/製品型式	匹配的 螺纹尺寸 相手側取付ねじサイズ	质量/質量 (g)	尺寸/寸法 (mm)				
			L	φD1	φD2	H	T
MAM-A-ZEL-2P	R 1/4	42	47	19	16	六角17	Rc 1/4
MAM-A-ZEL-3P	R 3/8	64	49	23	20	六角21	Rc 3/8
MAM-A-ZEL-4P	R 1/2	123	55	32	25	六角29	Rc 1/2

#### 规格(快速接头单体) / 仕様(「カプラ」単体)

产品型号 製品型式	插塞/プラグ	MAM-A-ZEL-2P	MAM-A-ZEL-3P	MAM-A-ZEL-4P
	套筒/ソケット	MAM-A-ZEL-2S	MAM-A-ZEL-3S	MAM-A-ZEL-4S
安装螺纹尺寸/取付ねじサイズ		Rc 1/4	Rc 3/8	Rc 1/2
主体材质/本体材質		黄铜(镀镍)/真ちゅう(ニッケルめっき)		
最高使用压力 最高使用圧力	MPa [kgf/cm <sup>2</sup> ]	1.0 {10}		
密封材质/シール材質	密封材质/シール材質	氟素橡胶/ふっ素ゴム	FKM	使用温度范围/使用温度範囲
使用温度范围注1/使用温度範囲		-20°C ~ +180°C		

\*将快速接头单体安装在金属板上，实际使用时的规格以快速接头单体的规格为准。

「カプラ」単体をプレートに取り付け、実使用する場合は「カプラ」単体の仕様に基づきます。

注1) 可使用温度范围根据使用条件而不同。/ 使用可能な温度範囲は、使用条件によって異なります。

#### 推荐最大拧紧扭矩/推奨最大締付トルク

Nm [kgf·cm]

安装螺纹尺寸/取付ねじサイズ	Rc 1/4	Rc 3/8	Rc 1/2
扭矩值/トルク値	9 {92}	12 {122}	30 {306}

#### 互换性/互換性

尺寸不同的情况下不能连接。/ サイズが異なる場合は接続できません。

#### 最小截面积/最小断面積

(mm<sup>2</sup>)

产品型号/製品型式	MAM-A-ZEL-2S×MAM-A-ZEL-2P	MAM-A-ZEL-3S×MAM-A-ZEL-3P	MAM-A-ZEL-4S×MAM-A-ZEL-4P
最小截面积/最小断面積	31	60.5	86.5

#### 真空用途适用性/真空用途適合性

1.3×10<sup>-1</sup> Pa {1×10<sup>-3</sup> mmHg}

套筒单独使用时/ソケット単体時	插塞单独使用时/プラグ単体時	连接时/接続時
—	—	可使用/使用可能

#### 连接时的空气混入量/接続時の空気混入量

\*因使用条件而异/使用条件によって異なります (mL)

产品型号/製品型式	MAM-A-ZEL-2S×MAM-A-ZEL-2P	MAM-A-ZEL-3S×MAM-A-ZEL-3P	MAM-A-ZEL-4S×MAM-A-ZEL-4P
空气混入量/空気混入量	0.16	0.21	0.39

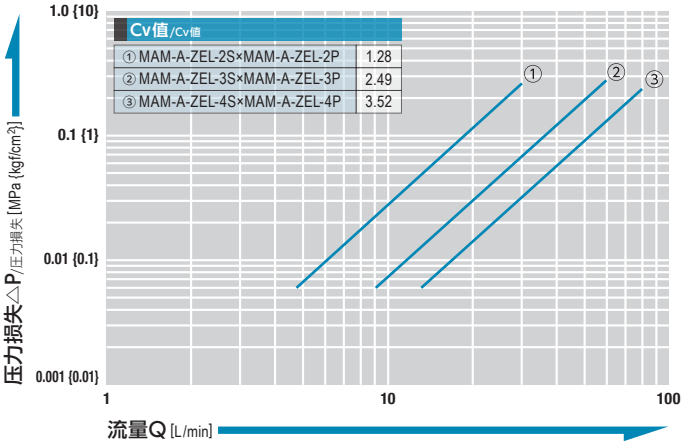
#### 分离时的泄漏量/分離時の液だれ量

\*因使用条件而异/使用条件によって異なります (mL)

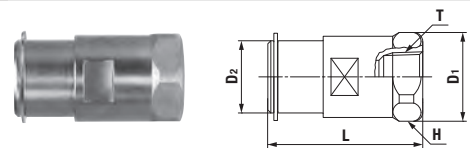
产品型号/製品型式	MAM-A-ZEL-2S×MAM-A-ZEL-2P	MAM-A-ZEL-3S×MAM-A-ZEL-3P	MAM-A-ZEL-4S×MAM-A-ZEL-4P
液体泄漏量/液だれ量	0.06	0.12	0.15

#### 流量—压力损失特性图 / 流量—压力损失特性图

[测定条件] (測定条件) ● 流体名称: 水/流体名: 水 ● 温度/温度: 23°C ± 5°C



**套筒/ソケット** 套筒侧基板安装用(外螺纹安装用)/ソケット側プレート取付用(おねじ取付用)



产品型号/製品型式	匹配的 螺纹尺寸 相手側取付ねじサイズ	质量/質量 (g)	尺寸/寸法 (mm)				
			L	φD1	φD2	H	T
MAM-A-ZEL-2S	R 1/4	78	(46)	23	20	六角21	Rc 1/4
MAM-A-ZEL-3S	R 3/8	129	(51.5)	29.5	24	六角27	Rc 3/8
MAM-A-ZEL-4S	R 1/2	210	(59)	35	30	六角32	Rc 1/2

#### ●可对应单阀门(插塞侧无阀门)。(订购产品)

片バルブ(プラグ側バルブなし)の対応が可能です。(受注生産品)

这种情况下的产品型号在最后附有-VL。(例 MAM-A-ZEL-2P无阀门 → MAM-A-ZEL-2P-VL)

その場合の製品型式は最後に -VL が付きます。(例 MAM-A-ZEL-2Pのバルブなし → MAM-A-ZEL-2P-VL)

●使用之前，请务必通读尾页的“使用须知”以及制品附带的“注意提示、注意事项”/ご使用の前に、巻末の「使用上のお願い」または製品添付の「注意書・注意事項」を必ずお読みください。

複数配管用(手动) / 複数配管用(手動)

# 多路快速接头 / マルチカプラ MAM-A-ZEL型 / MAM-A-SP型 安装用基板 / 取付用プレート

## 多路快速接头MAM-A-ZEL型、 MAM-A-SP型安装用基板

「マルチカプラ」MAM-A-ZEL型・MAM-A-SP型の取付用プレート。

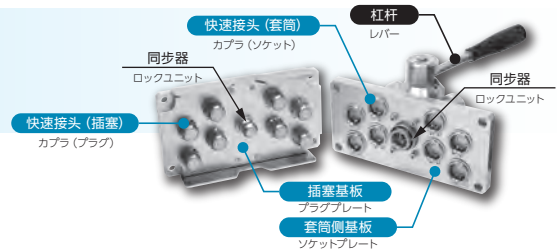
基板単体規格/プレート単体仕様

基板型/プレートタイプ	MAM-B型				MAM-A型							
产品型号 製品型式	插塞側/プラグ側 MAM-B-1P8-CL MAM-B-1S8-CL	套筒側/ソケット側 MAM-B-1P12-CL MAM-B-1S12-CL	MAM-B-2P6-CL MAM-B-2S6-CL	MAM-B-2P8-CL MAM-B-2S8-CL	MAM-A-2P6-CL MAM-A-2S6-CL	MAM-A-2P12-CL MAM-A-2S12-CL	MAM-A-3P6-CL MAM-A-3S6-CL	MAM-A-3P12-CL MAM-A-3S12-CL	MAM-A-4P4-CL MAM-A-4S4-CL	MAM-A-4P8-CL MAM-A-4S8-CL		
端口数目/ポート数	8	12	6	8	6	12	6	12	4	8		
主体材质/本体材質	基板: 铝合金 / 同步器: 钢铁 (无电解镀铬) / プレート: アルミニウム合金 / ロックユニット: 鋼鉄 (無電解ニッケルめっき)											
环境温度范围/使用环境温度範囲	0°C ~ +60°C											



可以根据使用条件选择最合适的组合。

ご使用条件にあわせて最適な組み合わせをお選びいただけます。



### 1 決定所需使用快速接头的[种类][尺寸]

ご使用になる「カプラ」の[種類][サイズ]を決定

#### 快速接头 カプラ

液体 泄漏减少型 液だれ 低減型	插塞/プラグ	安装螺纹尺寸 取付ねじサイズ	产品型号/製品型式
MAM-A-ZEL型		1/8	—
		1/4	MAM-A-ZEL-2P
		3/8	MAM-A-ZEL-3P
		1/2	MAM-A-ZEL-4P
请详细参照124页/124ページ参照			
通用型 汎用型	插塞/プラグ	安装螺纹尺寸 取付ねじサイズ	产品型号/製品型式
MAM-A-SP型		1/8	MAM-A-1P
		1/4	MAM-A-2P
		3/8	MAM-A-3P
		1/2	MAM-A-4P
请详细参照123页/123ページ参照			

液体 泄漏减少型 液だれ 低減型	套筒/ソケット	安装螺纹尺寸 取付ねじサイズ	产品型号/製品型式
MAM-A-ZEL型		1/8	—
		1/4	MAM-A-ZEL-2S
		3/8	MAM-A-ZEL-3S
		1/2	MAM-A-ZEL-4S
请详细参照124页/124ページ参照			
通用型 汎用型	套筒/ソケット	安装螺纹尺寸 取付ねじサイズ	产品型号/製品型式
MAM-A-SP型		1/8	MAM-A-1S
		1/4	MAM-A-2S
		3/8	MAM-A-3S
		1/2	MAM-A-4S
请详细参照123页/123ページ参照			



MAM-A-ZEL型与MAM-A-SP型可安装于同一基板上使用。\*但是，MAM-A-ZEL型与MAM-A-SP型的组合无法进行连接。

MAM-A-ZEL型とMAM-A-SP型は、同じプレート上に取り付けて使用できます。  
\*ただし、MAM-A-ZEL型とMAM-A-SP型の組み合わせでは接続できません。

可对应 MAM-A-ZEL 型单阀门(插塞侧无阀门)、  
MAM-A-SP 型无阀门(插塞、套筒均无阀门)。  
(订购产品) 这种情况下的产品型号在最后附有 -VL。  
(例 MAM-A-ZEL-2P 无阀门 → MAM-A-ZEL-2P-VL)

MAM-A-ZEL 型片バルブ(プラグ側/バルブなし)、MAM-A-SP 型バルブレス(プラグ・ソケット  
共/バルブなし)の対応が可能です。(受注生産品)その場合の製品型式は最後に -VL が付きます。  
(例 MAM-A-ZEL-2P のバルブなし → MAM-A-ZEL-2P-VL)

### 2 決定所需要的[端口数]

必要とする[ポート数]を決定

### 3 选定对应的[金属板]

対応する[プレート]を選定

安装螺纹尺寸: 1/4, 端口数: 6端口, MAN-A型和MAM-B型的任意基板都可以使用。(请浏览外观尺寸图后进行选择。)  
取付ねじサイズ: 1/4, ポート数: 6の場合、MAM-A型・MAM-B型どちらのプレートもお使いいただけます。(外観寸法図をご覧ください。)

快速接头主体/カプラ本体	安装螺纹尺寸/取付ねじサイズ	端口数目/ポート数	插塞側金属板/プラグ側プレート型式	套筒側金属板/ソケット側プレート型式	外形尺寸图/外観寸法図	
MAM-A-ZEL型	1/8	8	MAM-B-1P8-CL	MAM-B-1S8-CL	126ページ有記載/126ページに掲載	
		12	MAM-B-1P12-CL	MAM-B-1S12-CL	126ページ有記載/126ページに掲載	
	1/4	6	MAM-A-2P6-CL	MAM-A-2S6-CL	128ページ有記載/128ページに掲載	
		8	MAM-B-2P6-CL	MAM-B-2S6-CL	127ページ有記載/127ページに掲載	
		12	MAM-A-2P12-CL	MAM-A-2S12-CL	128ページ有記載/128ページに掲載	
		12	MAM-B-2P8-CL	MAM-B-2S8-CL	127ページ有記載/127ページに掲載	
	3/8	6	MAM-A-3P6-CL	MAM-A-3S6-CL	129ページ有記載/129ページに掲載	
		12	MAM-A-3P12-CL	MAM-A-3S12-CL	129ページ有記載/129ページに掲載	
		4	MAM-A-4P4-CL	MAM-A-4S4-CL	130ページ有記載/130ページに掲載	
		8	MAM-A-4P8-CL	MAM-A-4S8-CL	130ページ有記載/130ページに掲載	
	MAM-A-SP型	1/4	6	MAM-A-2P6-CL	MAM-A-2S6-CL	128ページ有記載/128ページに掲載
			12	MAM-A-2P12-CL	MAM-A-2S12-CL	128ページ有記載/128ページに掲載

●快速接头安装在金属上，为了均衡反作用力，所以锁紧装置的中心尽量做到左右对称。/プレートに「カプラ」を取り付ける位置は反力を均等にするため、ロックユニットの中心から極力左右対称になるように配置してください。

●使用之前，请务必通读尾页的“使用须知”以及制品附带的“注意事项、注意事项”ご使用の前に、巻末の「使用上のお願ひ」または製品添付の「注意書・注意事項」を必ずお読みください。

产品型号、尺寸图 / 製品型式・寸法図

产品型号/製品型式 **MAM-B-1P8-CL×MAM-B-1S8-CL (8端口型, 基板: 小/V8ポート型/プレート: 小)**

●匹配的螺纹尺寸/相手側取付ねじサイズ: R 1/8 ●质量/質量: 插塞/プラグ (460 g)、套筒/ソケット (818 g)

尺寸/寸法 (mm)

无快速接头安装用金属板  
「カブラ」なし取付用プレート

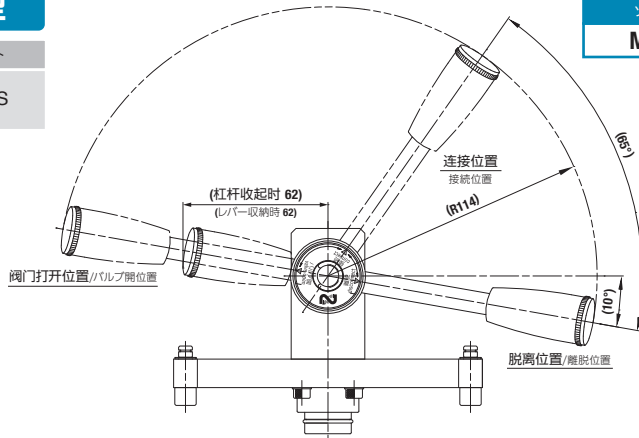
**MAM-B型**

套筒側基板型号  
ソケット側プレート型式  
**MAM-B-1S8-CL**

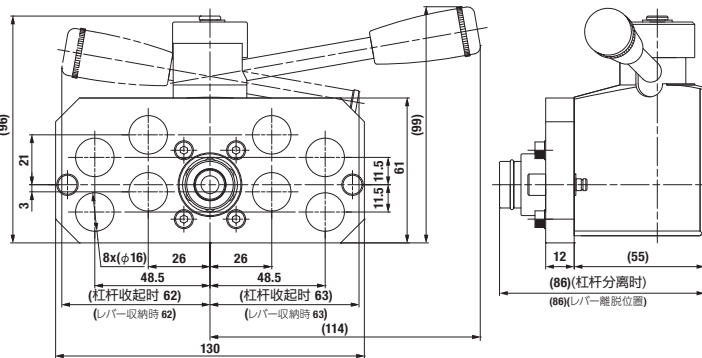
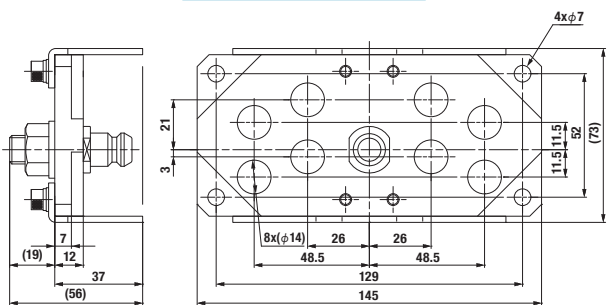
**8**  
端口型/ポート

适用快速接头  
適用「カブラ」  
(请详细参照123页)  
(123ページ参照)

插塞/プラグ	套筒/ソケット
MAM-A-1P	MAM-A-1S



插塞側基板型号  
プラグ側プレート型式  
**MAM-B-1P8-CL**



产品型号/製品型式 **MAM-B-1P12-CL×MAM-B-1S12-CL (12端口型, 基板: 大/12ポート型/プレート: 大)**

●匹配的螺纹尺寸/相手側取付ねじサイズ: R 1/8 ●质量/質量: 插塞/プラグ (490 g)、套筒/ソケット (842 g)

尺寸/寸法 (mm)

无快速接头安装用金属板  
「カブラ」なし取付用プレート

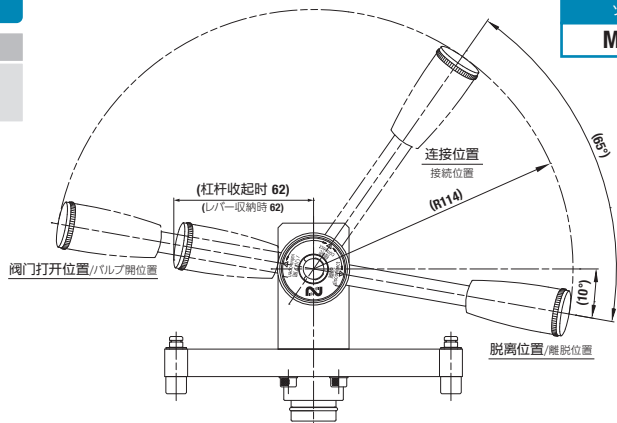
**MAM-B型**

套筒側基板型号  
ソケット側プレート型式  
**MAM-B-1S12-CL**

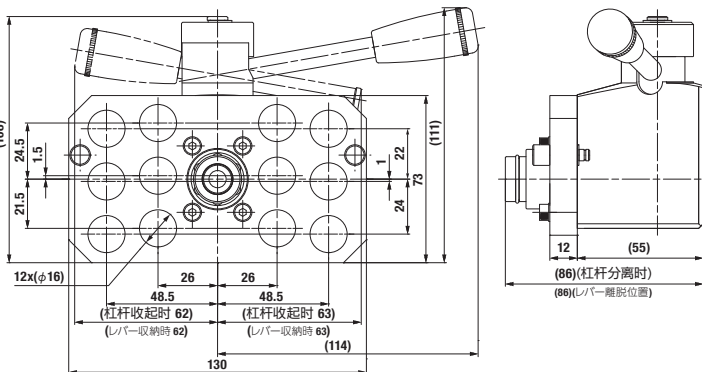
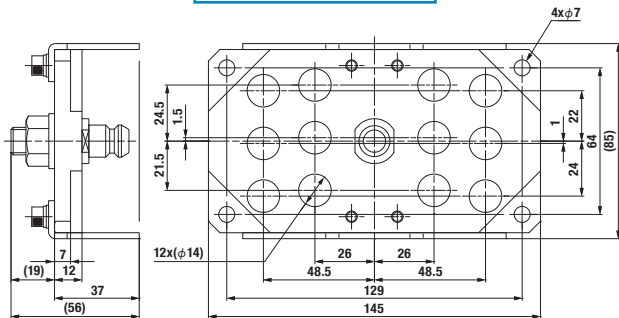
**12**  
端口型/ポート

适用快速接头  
適用「カブラ」  
(请详细参照123页)  
(123ページ参照)

插塞/プラグ	套筒/ソケット
MAM-A-1P	MAM-A-1S



插塞側基板型号  
プラグ側プレート型式  
**MAM-B-1P12-CL**



我们也承接订制上述以外的尺寸组合。/上記以外にも異なるサイズの組み合わせなどを特注にて承ります。

●使用之前, 请您务必通读尾页的“使用须知”以及制品附带的“注意事项、注意事项”  
ご使用の前に、巻末の「使用上のお願い」または製品添付の「注意書・注意事項」を必ずお読みください。

产品型号、尺寸图/製品型式・寸法図

产品型号/製品型式 **MAM-B-2P6-CL×MAM-B-2S6-CL (6端口型, 基板: 小/6ポート型/プレート: 小)**

●匹配的螺纹尺寸/相手側取付ねじサイズ: R 1/4 ●质量/質量: 插塞/プラグ (500 g)、套筒/ソケット (788 g)

尺寸/寸法 (mm)

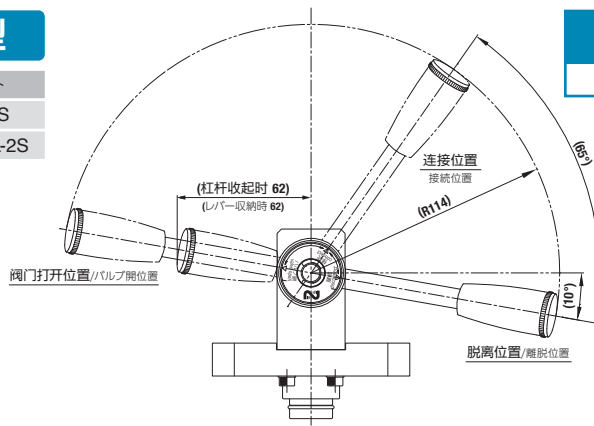
无快速接头安装用金属板  
[カブラ] なし取付用プレート

**MAM-B型**

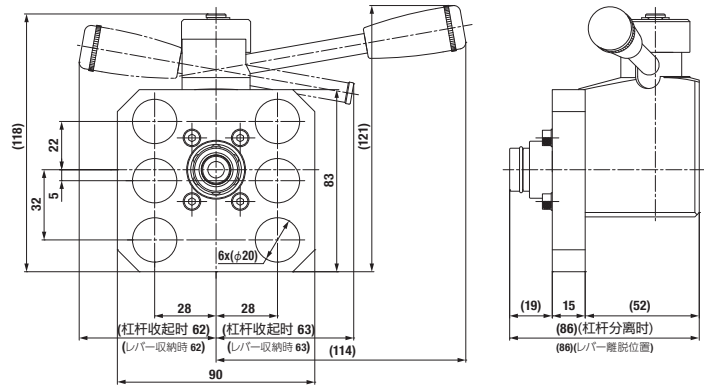
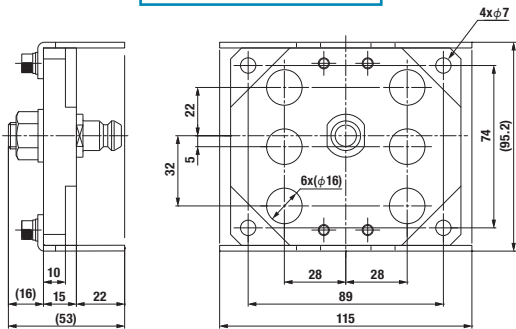
套筒侧基板型号  
ソケット側プレート型式  
**MAM-B-2S6-CL**

**6**  
端口型/ポート

适用快速接头 適用「カブラ」 (请详细参照123、124页 (123・124ページ参照))	插塞/プラグ	套筒/ソケット
	MAM-A-2P	MAM-A-2S
	MAM-A-ZEL-2P	MAM-A-ZEL-2S



插塞侧基板型号  
プラグ側プレート型式  
**MAM-B-2P6-CL**



产品型号/製品型式 **MAM-B-2P8-CL×MAM-B-2S8-CL (8端口型, 基板: 小/8ポート型/プレート: 小)**

●匹配的螺纹尺寸/相手側取付ねじサイズ: R 1/4 ●质量/質量: 插塞/プラグ (600 g)、套筒/ソケット (894 g)

尺寸/寸法 (mm)

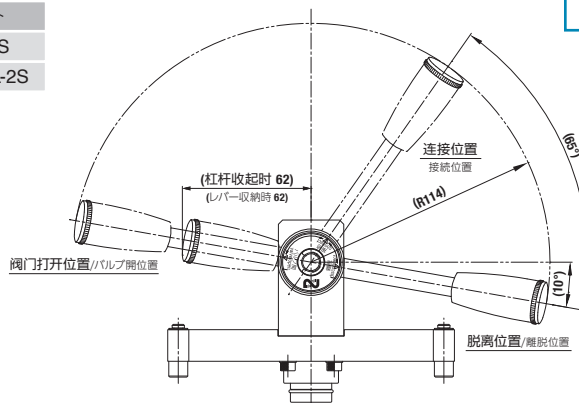
无快速接头安装用金属板  
[カブラ] なし取付用プレート

**MAM-B型**

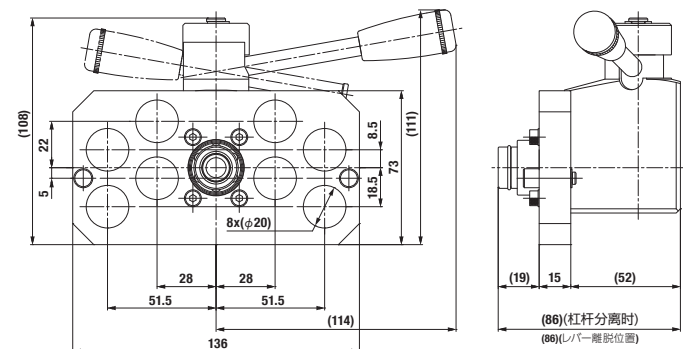
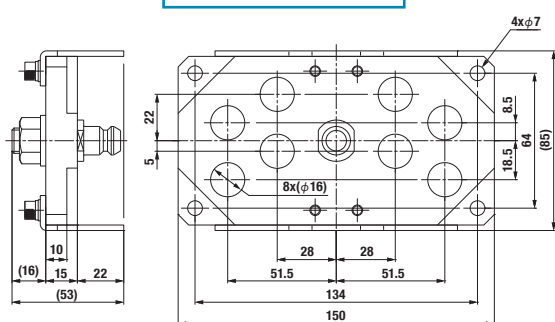
套筒侧基板型号  
ソケット側プレート型式  
**MAM-B-2S8-CL**

**8**  
端口型/ポート

适用快速接头 適用「カブラ」 (请详细参照123、124页 (123・124ページ参照))	插塞/プラグ	套筒/ソケット
	MAM-A-2P	MAM-A-2S
	MAM-A-ZEL-2P	MAM-A-ZEL-2S



插塞侧基板型号  
プラグ側プレート型式  
**MAM-B-2P8-CL**



我们也承接订制上述以外的尺寸组合。/上記以外にも異なるサイズの組み合わせなどを特注にて承ります。

●使用之前, 请务必通读尾页的“使用须知”以及制品附带的“注意提示、注意事项”  
ご使用前の、各々の「使用上のお留心」または製品添付の「注意書、注意事項」を必ずお読みください。

产品型号、尺寸图 / 製品型式・寸法図

产品型号/製品型式 **MAM-A-2P6-CL×MAM-A-2S6-CL (6端口型, 基板: 小/6ポート型/プレート: 小)**

●匹配的螺纹尺寸/相手側取付ねじサイズ: R 1/4 ●质量/質量: 插塞/プラグ (860 g)、套筒/ソケット (1658 g)

尺寸/寸法 (mm)

无快速接头安装用金属板  
[カブラ] なし取付用プレート

### MAM-A型

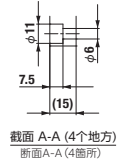
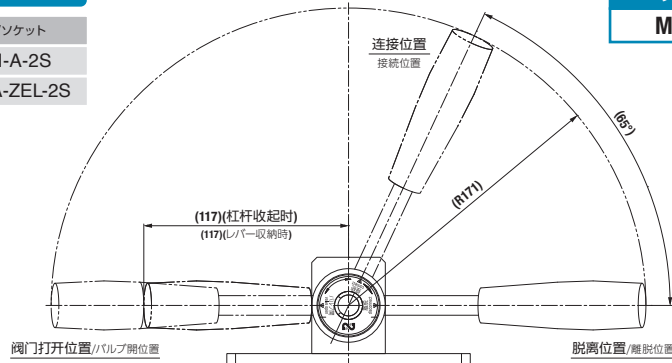
套筒側基板型号  
ソケット側プレート型式

**MAM-A-2S6-CL**

**6**  
端口型/ポート

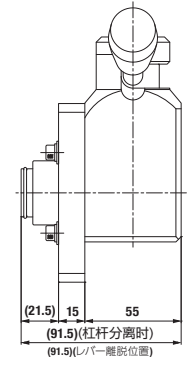
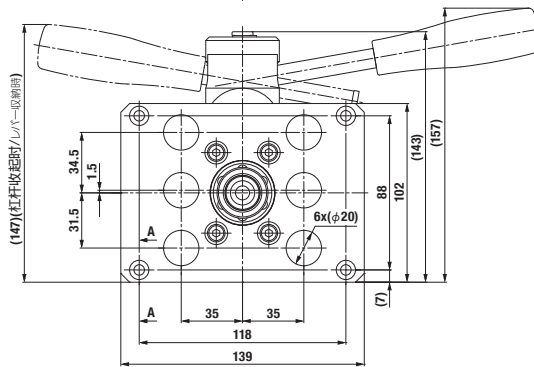
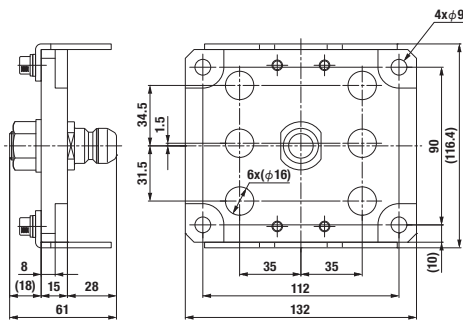
适用快速接头  
適用 [カブラ]  
(请详细参照123、124页)  
(123・124ページ参照)

插塞/プラグ	套筒/ソケット
MAM-A-2P	MAM-A-2S
MAM-A-ZEL-2P	MAM-A-ZEL-2S



插塞側基板型号  
プラグ側プレート型式

**MAM-A-2P6-CL**



产品型号/製品型式 **MAM-A-2P12-CL×MAM-A-2S12-CL (12端口型, 基板: 大/12ポート型/プレート: 大)**

●匹配的螺纹尺寸/相手側取付ねじサイズ: R 1/4 ●质量/質量: 插塞/プラグ (1170 g)、套筒/ソケット (1816 g)

尺寸/寸法 (mm)

无快速接头安装用金属板  
[カブラ] なし取付用プレート

### MAM-A型

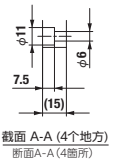
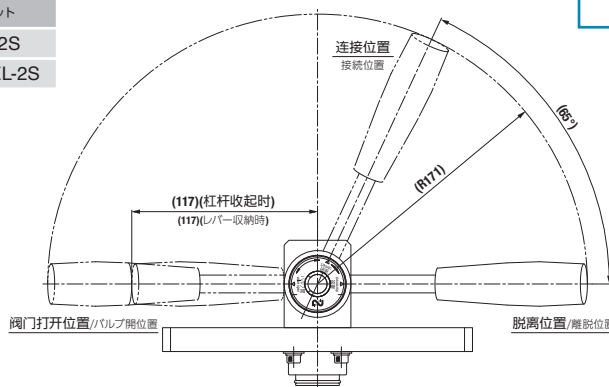
套筒側基板型号  
ソケット側プレート型式

**MAM-A-2S12-CL**

**12**  
端口型/ポート

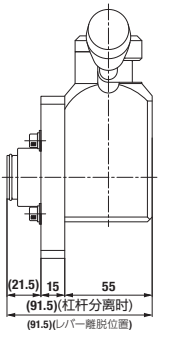
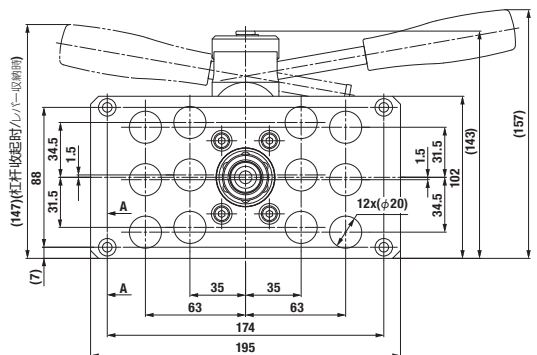
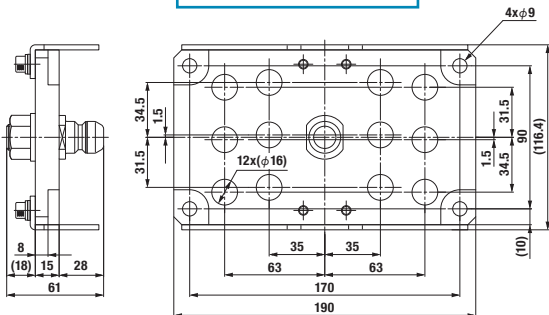
适用快速接头  
適用 [カブラ]  
(请详细参照123、124页)  
(123・124ページ参照)

插塞/プラグ	套筒/ソケット
MAM-A-2P	MAM-A-2S
MAM-A-ZEL-2P	MAM-A-ZEL-2S



插塞側基板型号  
プラグ側プレート型式

**MAM-A-2P12-CL**



我们也承接订制上述以外的尺寸组合。/上記以外にも異なるサイズの組み合わせなどを特注にて承ります。

●使用之前, 请务必通读尾页的“使用须知”以及制品附带的“注意事项、注意事项”  
ご使用前に、巻末の「使用上のお願ひ」または製品添付の「注意書・注意事項」を必ずお読みください。

产品型号、尺寸图/製品型式・寸法図

产品型号/製品型式 **MAM-A-3P6-CL×MAM-A-3S6-CL (6端口型, 基板: 小/6ポート型/プレート: 小)**

●匹配的螺纹尺寸/相手側取付ねじサイズ: R 3/8 ●质量/質量: 插塞/プラグ (878 g)、套筒/ソケット (1668 g)

尺寸/寸法 (mm)

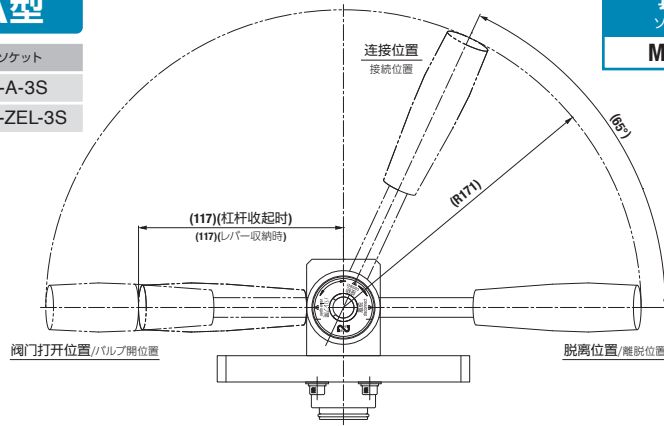
无快速接头安装用金属板  
[カプラ] なし取付用プレート

**MAM-A型**

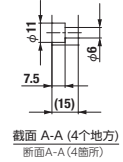
**6**  
端口型/ポート

适用快速接头  
適用 [カプラ]  
(请详细参照123,124页  
(123・124ページ参照))

插塞/プラグ	套筒/ソケット
MAM-A-3P	MAM-A-3S
MAM-A-ZEL-3P	MAM-A-ZEL-3S

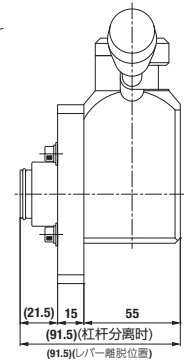
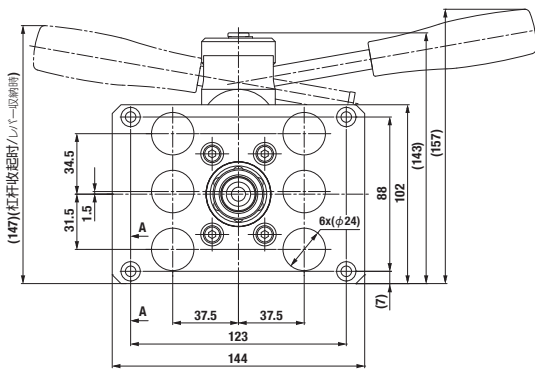
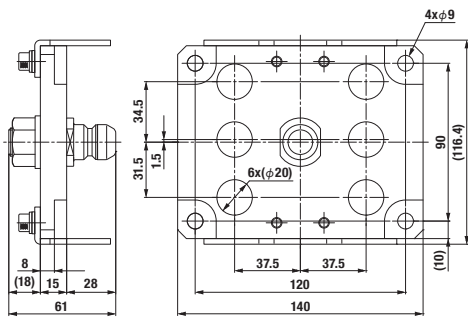


套筒側基板型号  
ソケット側プレート型式  
**MAM-A-3S6-CL**



截面 A-A (4个地方)  
断面A-A (4箇所)

插塞側基板型号  
プラグ側プレート型式  
**MAM-A-3P6-CL**



产品型号/製品型式 **MAM-A-3P12-CL×MAM-A-3S12-CL (12端口型, 基板: 大/12ポート型/プレート: 大)**

●匹配的螺纹尺寸/相手側取付ねじサイズ: R 3/8 ●质量/質量: 插塞/プラグ (1206 g)、套筒/ソケット (1836 g)

尺寸/寸法 (mm)

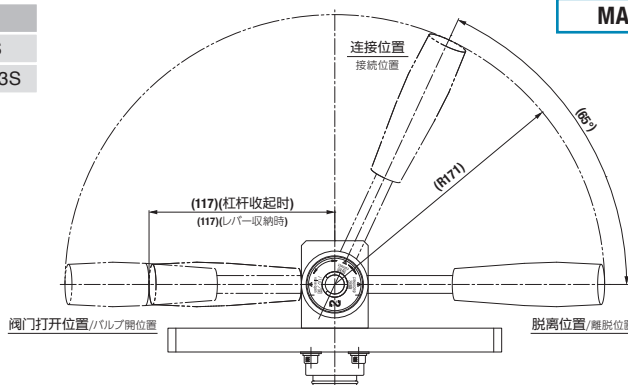
无快速接头安装用金属板  
[カプラ] なし取付用プレート

**MAM-A型**

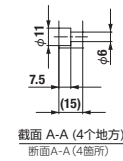
**12**  
端口型/ポート

适用快速接头  
適用 [カプラ]  
(请详细参照123,124页  
(123・124ページ参照))

插塞/プラグ	套筒/ソケット
MAM-A-3P	MAM-A-3S
MAM-A-ZEL-3P	MAM-A-ZEL-3S

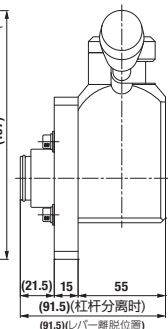
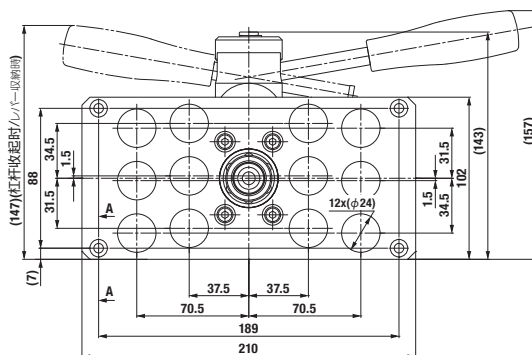
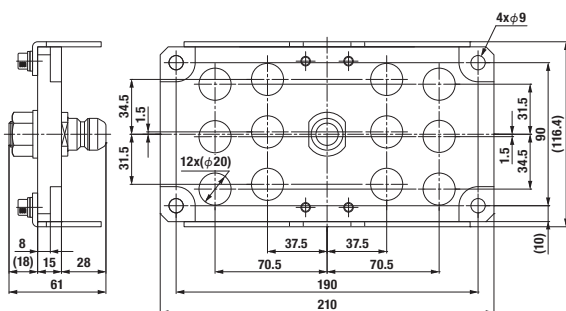


套筒側基板型号  
ソケット側プレート型式  
**MAM-A-3S12-CL**



截面 A-A (4个地方)  
断面A-A (4箇所)

插塞側基板型号  
プラグ側プレート型式  
**MAM-A-3P12-CL**



我们也承接订制上述以外的尺寸组合。/上記以外にも異なるサイズの組み合わせなどを特注にて承ります。

●使用之前, 请务必仔细阅读尾页的“使用须知”以及制品附带的“注意提示、注意事项”  
ご使用前に、巻末の使用上のお留心または製品添付の「注意書、注意事項」を必ずお読みください。

产品型号、尺寸图 / 製品型式・寸法図

产品型号/製品型式 **MAM-A-4P4-CL×MAM-A-4S4-CL** (4端口型, 基板: 小/4ポート型/プレート: 小)

●匹配的螺纹尺寸/相手側取付ねじサイズ: R 1/2 ●质量/質量: 插塞/プラグ (892 g)、套筒/ソケット (1676 g)

尺寸/寸法 (mm)

无快速接头安装用金属板  
[カプラ] なし取付用プレート

**MAM-A型**

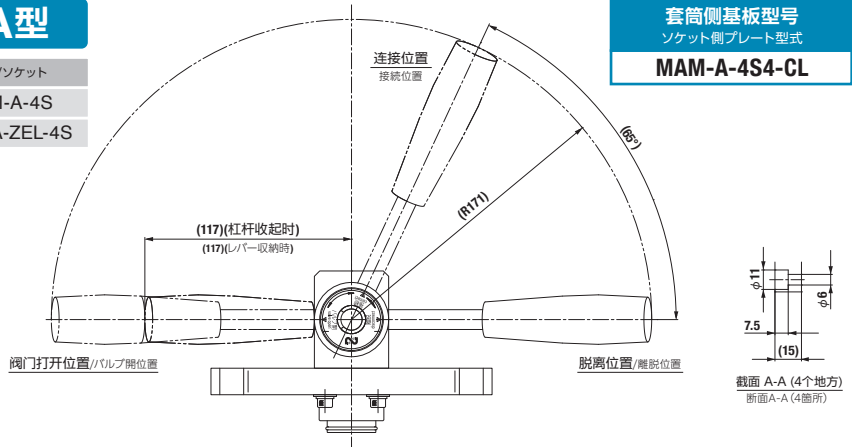
套筒側基板型号  
ソケット側プレート型式

**MAM-A-4S4-CL**

**4**  
端口型/ポート

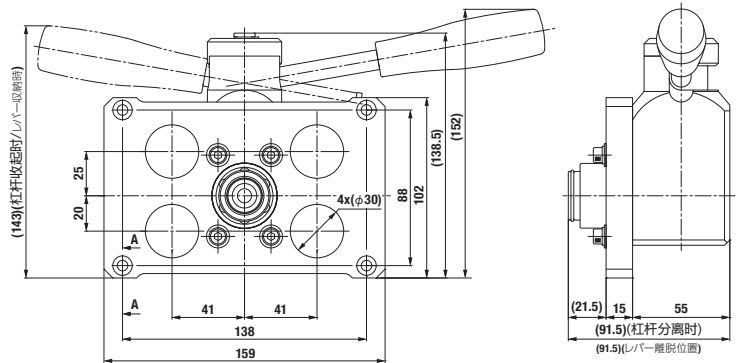
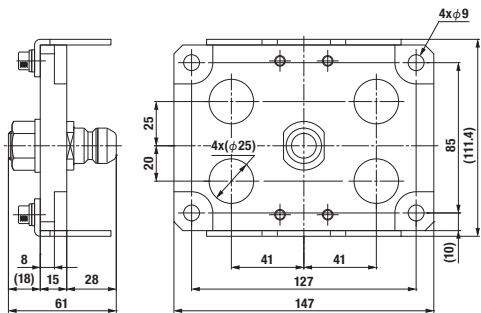
适用快速接头  
適用 [カプラ]  
(请详细参照123、124页)  
(123 - 124ページ参照)

插塞/プラグ	套筒/ソケット
MAM-A-4P	MAM-A-4S
MAM-A-ZEL-4P	MAM-A-ZEL-4S



插塞側基板型号  
プラグ側プレート型式

**MAM-A-4P4-C**



产品型号/製品型式 **MAM-A-4P8-CL×MAM-A-4S8-CL** (8端口型, 基板: 小/8ポート型/プレート: 小)

●匹配的螺纹尺寸/相手側取付ねじサイズ: R 1/2 ●质量/質量: 插塞/プラグ (1284 g)、套筒/ソケット (1952 g)

尺寸/寸法 (mm)

无快速接头安装用金属板  
[カプラ] なし取付用プレート

**MAM-A型**

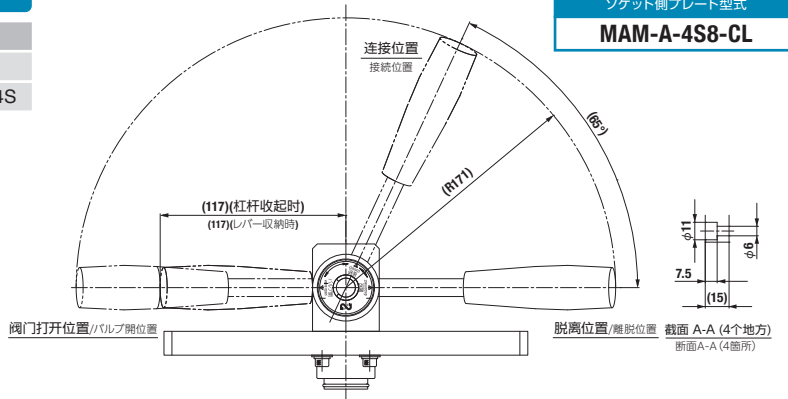
套筒側基板型号  
ソケット側プレート型式

**MAM-A-4S8-CL**

**8**  
端口型/ポート

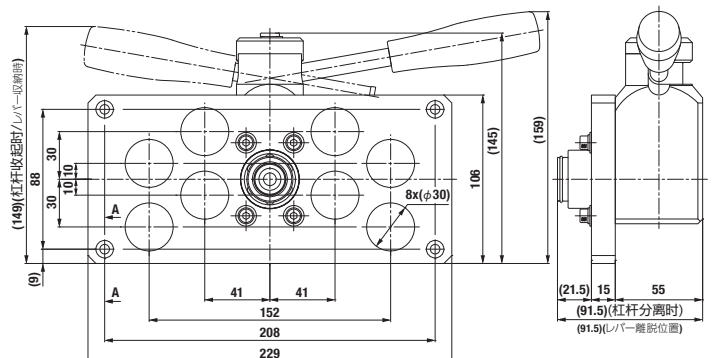
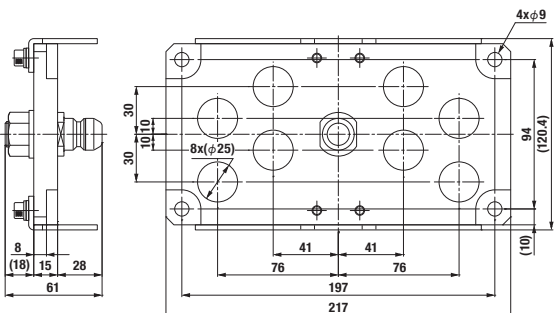
适用快速接头  
適用 [カプラ]  
(请详细参照123、124页)  
(123 - 124ページ参照)

插塞/プラグ	套筒/ソケット
MAM-A-4P	MAM-A-4S
MAM-A-ZEL-4P	MAM-A-ZEL-4S



插塞側基板型号  
プラグ側プレート型式

**MAM-A-4P8-CL**







我们也承接订制上述以外的尺寸组合。/上記以外にも異なるサイズの組み合わせなどを特注にて承ります。

●使用之前, 请务必通读尾页的“使用须知”以及制品附带的“注意事项、注意事项”  
ご使用前に、巻末の「使用上のお願い」または製品添付の「注意書・注意事項」を必ずお読みください。

# 复数配管用(自动) / 複数配管用(自動)

## 多路快速接头 MAS型/MAT型 マルチカップラ MAS型/MAT型

7.0 MPa {71 kgf/cm<sup>2</sup>} 中压用/中圧用

最高使用压力 最高使用圧力 <b>7.0</b> 7.0 MPa {71 kgf/cm <sup>2</sup> }	阀门构造 バルブ構造 	适用流体 適用流体   
	双路开关型 両路開閉	空气 空気
		水 水
		工作油 作動油

### 一次操作可同时连接多个配管。 可应对不同流体及不同尺寸的多个配管。

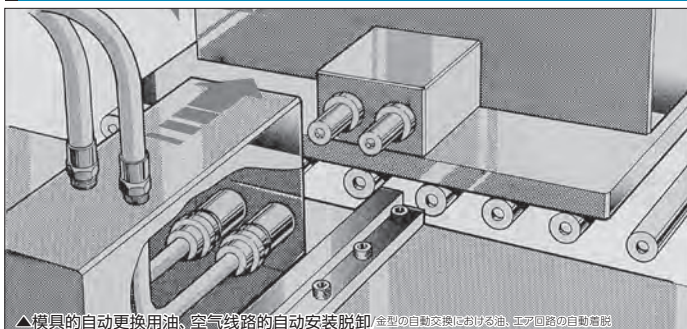
- 对于利用油压、气压缸，同时进行多个配管的连接以及分离的自动化系统有效。
  - 套筒与插塞均有自动开关阀门，以防止分离时流体的流出。
  - 对于不锈钢以外的材质，或无阀门型等要求，也可以应对。(订购产品)
  - 在基板上的安装方式有扣环固定型与螺纹固定型。
  - MAS型的套筒、插塞可容许偏心量为φ0.6 mm。
- \*本产品不能在加压状态下连接，敬请注意。

### 一回の操作で複数配管を同時に接続。 異なる流体・サイズの複数配管に対応。

- 油・空圧シリンダを利用して、同時に複数配管を接続および分離する自動化システムに有効です。
  - ソケット・プラグともに自動開閉バルブを備えており、分離時の流体の流出を防止します。
  - ステンレス鋼以外の材質、バルブレスタイプなどのご要望にも対応できます。(受注生産品)
  - プレートへの取り付けはスナッピング固定型とねじ固定型を用意。
  - MAS型はソケット・プラグの偏心量をφ0.6mmまで許容することができます。
- ※本製品は加圧状態での接続・分離はできませんので、ご注意ください。



#### 用途实例 / 用途例



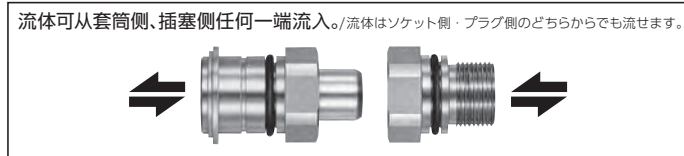
规格 / 仕様			
主体材质 / 本体材質	不锈钢 (无电解镍镀) / ステンレス鋼 (無電解ニッケルりんめっき)		
最高使用压力 / 最高使用圧力	MPa {kgf/cm <sup>2</sup> }	7.0 {71}	
密封材质 / シール材質	密封材质 / シール材質	标示号 / 表示記号	使用温度范围 / 使用温度範囲
使用温度范围 / 使用温度範囲	注1 / 使用温度範囲	氟素橡胶 / フッ素ゴム	FKM
			-20°C ~ +180°C

注1) 可使用的温度范围根据使用条件而不同。 / 使用可能な温度範囲は、使用条件によって異なります。

#### 推荐的 最大紧固扭矩 / 推奨最大締付トルク

	Nm {kgf·cm}				
安装螺纹尺寸 / 取付ねじサイズ	Rc 1/4	Rc 3/8	Rc 1/2	Rc 3/4	Rc 1
MAS型 扭矩值 / トルク値	14 {143}	22 {224}	60 {612}	90 {918}	120 {1224}
安装螺纹尺寸 / 取付ねじサイズ	M20	M24	M30	M39	M45
MAT型 扭矩值 / トルク値	50 {510}	50 {510}	50 {510}	70 {714}	80 {816}

#### 流体的流向 / 流体の流れ方向



#### 互换性 / 互換性

一尺寸、MAS型同类之间或MAS型与MAT型可连接。MAT型同类之间的连接不容许偏心，因此请避免。

同一サイズ、MAS型同士またはMAS型とMAT型の接続ができます。MAT型同士の接続は偏心を許容できないため避けてください。

#### 最小截面积 / 最小断面積

产品型号 / 製品型式	2SP型	3SP型	4SP型	6SP型	8SP型
最小截面积 / 最小断面積	23	41	76	145	224

#### 真空用途适用性 / 真空用途適合性

套筒单独使用时 / ソケット単体時	插塞单独使用时 / プラグ単体時	连接时 / 接続時
—	—	可使用 / 使用可能

#### 连接时的空气混入量 / 接続時の空気混入量

产品型号 / 製品型式	2SP型	3SP型	4SP型	6SP型	8SP型
空气混入量 / 空気混入量	1.1	2.4	3.2	10.5	17.0

因使用条件而异。 / 使用条件によって異なります。

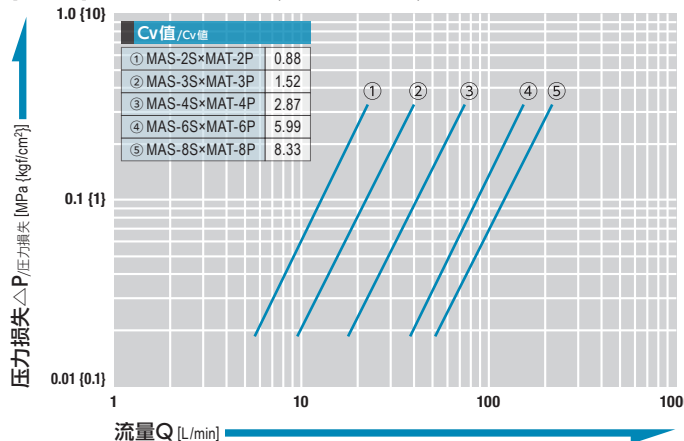
#### 连接时的保持力 / 接続時の保持力

产品型号 / 製品型式	2SP型	3SP型	4SP型	6SP型	8SP型
最大连接保持力 / 最大接続保持力 N {kgf}	3200 {327}	5200 {531}	9200 {939}	13900 {1419}	20200 {2062}
计算出所要求的 最小连接保持力 注1 計算から求める最小 接続保持力 N {kgf}	P×185+45 {p×1.85+4.5}	P×310+70 {p×3.1+7}	P×545+85 {p×5.45+8.5}	P×850+95 {p×8.5+9.5}	P×1225+120 {p×12.25+12}

注1) 请代入实际使用压力 [P (MPa), p (kgf/cm<sup>2</sup>)]. 请以高于所要求的最小保持力的力度保持。但是，请勿以超过最大连接保持力保持。实际上使用的压力 [P (MPa), p (kgf/cm<sup>2</sup>)] を代入してください。求められた最小接続保持力以上の力で保持してください。但し、最大接続保持力を超過して保持しないでください。

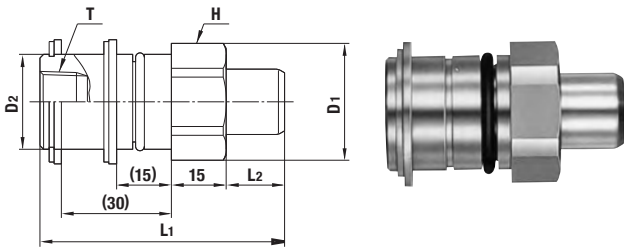
#### 流量—压力损失特性图 / 流量—圧力損失特性図

[测定条件] (測定条件) ●流体名称: 水 / 流体名: 水 ●温度 / 温度: 23°C ±5°C



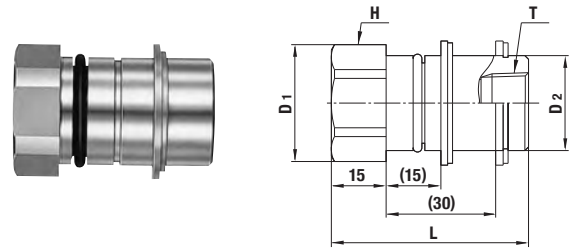
产品型号、尺寸表 / 製品型式・寸法表

插塞 / プラグ MAS型 (扣环固定型 / スナップリング固定型)



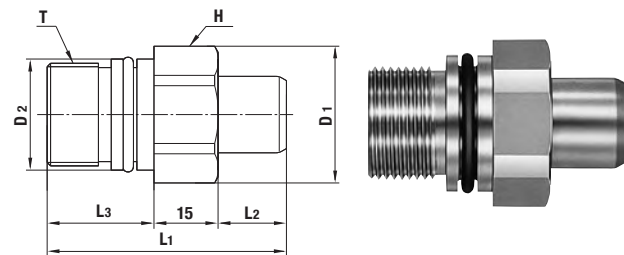
产品型号 製品型式	匹配的螺纹尺寸 相手側取付ねじサイズ	质量 質量 (g)	尺寸 / 寸法 (mm)					
			L1	L2	φD1	φD2	H	T
MAS-2P	R 1/4	150	65	14	28	21.9	六角26	Rc 1/4
MAS-3P	R 3/8	203	67	16	35	25.9	六角32	Rc 3/8
MAS-4P	R 1/2	412	73	20	44	35.9	六角41	Rc 1/2
MAS-6P	R 3/4	579	76.5	23.5	50	41.9	六角46	Rc 3/4
MAS-8P	R 1	720	78	24	58	47.9	六角54	Rc 1

套筒 / ソケット MAS型 (扣环固定型 / スナップリング固定型)



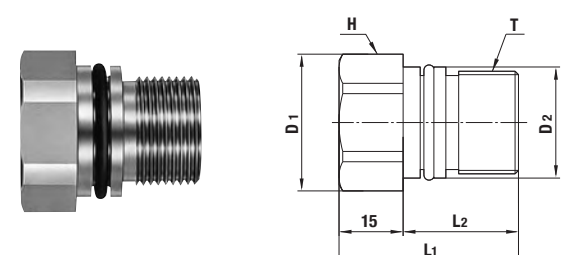
产品型号 製品型式	匹配的螺纹尺寸 相手側取付ねじサイズ	质量 質量 (g)	尺寸 / 寸法 (mm)				
			L	φD1	φD2	H	T
MAS-2S	R 1/4	126	51.5	28	21.9	六角26	Rc 1/4
MAS-3S	R 3/8	171	55	35	25.9	六角32	Rc 3/8
MAS-4S	R 1/2	406	65	44	35.9	六角41	Rc 1/2
MAS-6S	R 3/4	604	76	50	41.9	六角46	Rc 3/4
MAS-8S	R 1	825	87	58	47.9	六角54	Rc 1

插塞 / プラグ MAT型 (螺纹固定型 / ねじ固定型)



产品型号 製品型式	匹配的安装形状 相手側取付形状	质量 質量 (g)	尺寸 / 寸法 (mm)						
			L1	L2	L3	φD1	φD2	H	T
MAT-2P	参照下图 下图参照	121	53	14	(24)	28	21.9	六角26	M20×1.5
MAT-3P		164	56	16	(25)	32	25.9	六角29	M24×1.5
MAT-4P		332	67	20	(32)	44	35.9	六角41	M30×2
MAT-6P		453	73	23.5	(34.5)	50	41.9	六角46	M39×2
MAT-8P		571	76	24	(37)	54	47.9	六角50	M45×2

套筒 / ソケット MAT型 (螺纹固定型 / ねじ固定型)

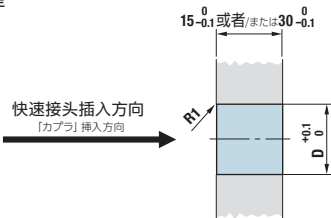


产品型号 製品型式	匹配的安装形状 相手側取付形状	质量 質量 (g)	尺寸 / 寸法 (mm)					
			L1	L2	φD1	φD2	H	T
MAT-2S	参照下图 下图参照	95	39	(24)	28	21.9	六角26	M20×1.5
MAT-3S		124	42	(27)	32	25.9	六角29	M24×1.5
MAT-4S		246	48	(33)	44	35.9	六角41	M30×2
MAT-6S		382	58	(43)	50	41.9	六角46	M39×2
MAT-8S		506	66	(51)	54	47.9	六角50	M45×2

\*请把MAT型与MAS型组合使用。/MAT型はMAS型と組み合わせてご使用ください。

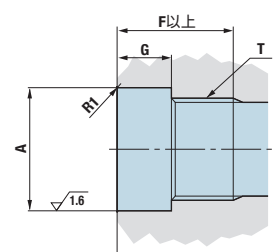
安装部尺寸 / 取付部寸法

●MAS型



产品型号 / 製品型式	尺寸 / 寸法 (mm)	
	φD	
MAS-2S / MAS-2P	23	
MAS-3S / MAS-3P	27	
MAS-4S / MAS-4P	37	
MAS-6S / MAS-6P	43	
MAS-8S / MAS-8P	49	

●MAT型



产品型号 / 製品型式	尺寸 / 寸法 (mm)				
	φA	G	F		T
MAT-2S / MAT-2P	22 <sup>+0.06</sup> <sub>0</sub>	13	25		M20×1.5
MAT-3S / MAT-3P	26 <sup>+0.06</sup> <sub>0</sub>	13	26	28	M24×1.5
MAT-4S / MAT-4P	36 <sup>+0.08</sup> <sub>0</sub>	16	34	35	M30×2
MAT-6S / MAT-6P	42 <sup>+0.08</sup> <sub>0</sub>	17	36.5	45	M39×2
MAT-8S / MAT-8P	48 <sup>+0.08</sup> <sub>0</sub>	17	39	53	M45×2

●使用之前, 请务必通读尾页的“使用须知”以及制品附带的“注意提示、注意事项”/ご使用の前に、巻末の「使用上のお願ひ」または製品添付の「注意書・注意事項」を必ずお読みください。

复数配管用(自动)/複数配管用(自動)

# 多路快速接头 MALC-01型(低压用)

マルチカプラ MALC-01型(低压用)

低压用 单路开关型/低压用 片路開閉型

最高使用压力 最高使用压力	阀门构造 バルブ構造	适用流体 適用流体
1.0 MPa {10 kgf/cm <sup>2</sup> }	单路开关型 片路開閉型	空气 空気, 水 水

## 插塞单体可使用。 可用于树脂成形阀门口开关用 顶针的作动等用途。

- 套筒单体可使用。
- 多路快速接头MALC-SP型、HSP型和同样的插塞・套筒相组合使用时，把金属板之间的尺寸统一为30 mm，可同样安装使用金属板。
- 偏心量可容许到φ2 mm，所以安装时不需要的精密的调芯。
- 备有小型、轻量、螺丝固定型和法兰盘固定型的2款种类。
- 另经销适配器。(详情请浏览177页)

ソケット単体で使用可能。樹脂成形のバルブゲート開閉用エジェクタピンの作動用などに使用可能。

- ソケット単体で使用することができます。
- 「マルチカプラ」MALC-SP型・HSP型と同様に、プラグ・ソケットの組み合わせで使用した場合、プレート間寸法を30mmに統一しているため、同一プレートに取り付けて使用することができます。
- 偏心量はφ2mmまで許容できるので、取り付け時の精密な芯出しが不要です。
- 小型・軽量で、ねじ固定型とフランジ固定型の2種類を用意。
- 別途アダプタの取り扱いもございます。(詳細は177ページをご覧ください)

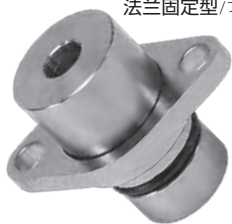
MALC-01型(插塞/プラグ)  
螺纹固定型/ねじ固定型



MALC-01型(套筒/ソケット)  
螺纹固定型/ねじ固定型



MALC-01型(插塞/プラグ)  
法兰固定型/フランジ固定型



MALC-01型(套筒/ソケット)  
法兰固定型/フランジ固定型



### 规格/仕様

主体材质/本体材質	黄铜(套筒:无电解镍镀、插塞:镀镍) 真ちゅう(ソケット:無電解ニッケルめっき/プラグ:ニッケルめっき)		
最高使用压力 最高使用压力	MPa {kgf/cm <sup>2</sup> }	1.0 {10}	
密封材质/シール材質	密封材质/シール材質	标示号/表示記	使用温度范围/使用温度範囲
使用温度范围注1/使用温度範囲	丁腈橡胶/ニトリルゴム	NBR	-20°C~+80°C

注1) 可使用的温度范围根据使用条件而不同。/使用可能な温度範囲は、使用条件によって異なります。  
※ 法兰固定型附有安装用螺栓。/フランジ固定型には、取付用のボルトが付属しています。

### 推荐的最大紧固扭矩/推奨最大締付トルク

Nm {kgf·cm}

螺纹固定型/ねじ固定型	15 {153}
法兰固定型/フランジ固定型	1.5 {15}

### 流体的流向/流体の流れ方向

流体可从套筒侧、插塞侧任一端流入。  
流体はソケット側・プラグ側のどちらからでも流れます。



### 互换性/互換性

套筒和插塞不论任何安装形状都可连接。不能和多路快速接头MALC-SP型(中压用)1SP型以及多路快速接头MALC-HSP型(高压用)1HSP型连接。  
ソケットとプラグは取付形状にかかわらず接続できます。「マルチカプラ」MALC-SP型(中压用)1SP型および「マルチカプラ」MALC-HSP型(高压用)1HSP型とは接続できません。

### 最小截面积/最小断面積

(mm<sup>2</sup>)

最小截面积/最小断面積	28
-------------	----

### 真空用途适用性/真空用途適合性

单独使用时和连接时均不可用于真空用途。/単体時および接続時ともに真空用途には使用できません。

### 连接时的保持力/接続時の保持力

$$F = (P \times 160) + 50 \{ f = p \times 1.6 + 5 \}$$

最小连接保持力/最小接続保持力 F [N] {f [kgf]}

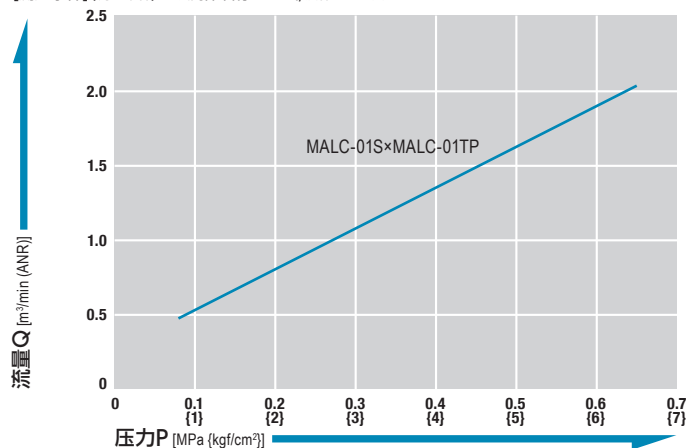
实际使用压力/実使用压力 P [MPa] {p [kgf/cm<sup>2</sup>]}

请代入实际使用压力 [P (MPa), p (kgf/cm<sup>2</sup>)]。请以高于所要求的最小连接保持力 [F (N), f (kgf)] 的力度保持。但是连接保持力的上限是 500 N {51 kgf}。

実際に使用する圧力 [P (MPa), p (kgf/cm<sup>2</sup>)] を代入してください。求められた最小接続保持力 [F (N), f (kgf)] 以上の力で保持してください。ただし、接続保持力の上限は 500 N {51 kgf} です。

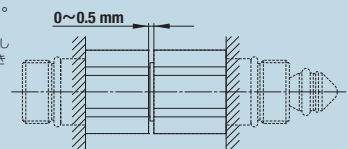
### 压力-流量特性图/圧力-流量特性図

[测定条件] (測定条件) ● 流体名称: 空气/流体名: 空気



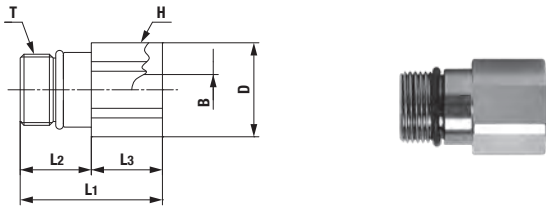
### 快速接头间的容许尺寸/カプラ間の許容寸法

\* 请将插塞或基板与套筒接触连接后使用。但可以有0.5 mm的浮动。  
※ プラグまたはプレートとソケットは突き当てて使用してください。ただし0.5mmまで許容することができます。



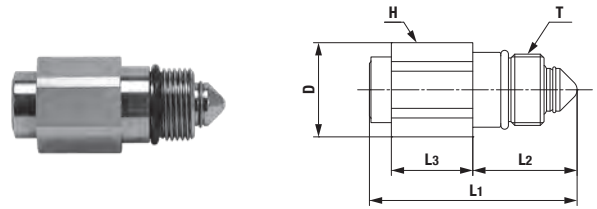
产品型号、尺寸表/製品型式・寸法表

插塞/プラグ MALC-01TP型(低压用 螺纹固定型/低压用ねじ固定型)



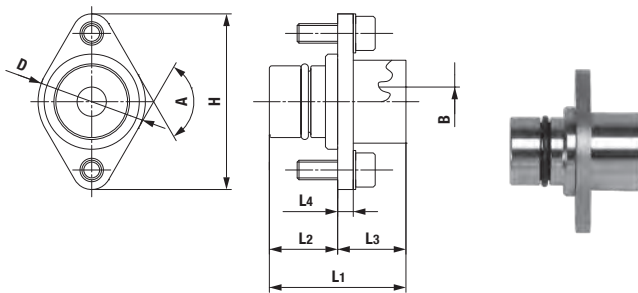
产品型号 製品型式	匹配的安装形状 相手側取付形状	质量 質量 (g)	尺寸/寸法 (mm)						
			L1	L2	L3	φD	φB	H	T
MALC-01TP	参照下图/下部参照	40	28	(14)	14	18.5	6	六角17	M14×1

套筒/ソケット MALC-01S型(低压用 螺纹固定型/低压用ねじ固定型)



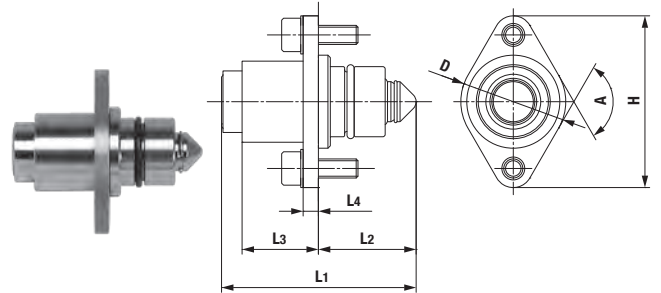
产品型号 製品型式	匹配的安装形状 相手側取付形状	质量 質量 (g)	尺寸/寸法 (mm)					
			L1	L2	L3	φD	H	T
MALC-01S	参照下图/下部参照	39	(41)	(20.5)	16	18.5	六角17	M14×1

插塞/プラグ MALC-01TP-FL型(低压用 法兰固定型/低压用フランジ固定型)



产品型号 製品型式	匹配的安装形状 相手側取付形状	质量 質量 (g)	尺寸/寸法 (mm)							
			L1	L2	L3	L4	φD	A	φB	H
MALC-01TP-FL	参照下图/下部参照	52	28	(14)	14	3.2	(22)	120°	6	36

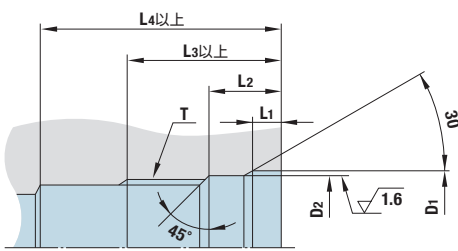
套筒/ソケット MALC-01S-FL型(低压用 法兰固定型/低压用フランジ固定型)



产品型号 製品型式	匹配的安装形状 相手側取付形状	质量 質量 (g)	尺寸/寸法 (mm)						
			L1	L2	L3	L4	φD	A	H
MALC-01S-FL	参照下图/下部参照	51	(41)	(20.5)	16	3.2	(22)	120°	36

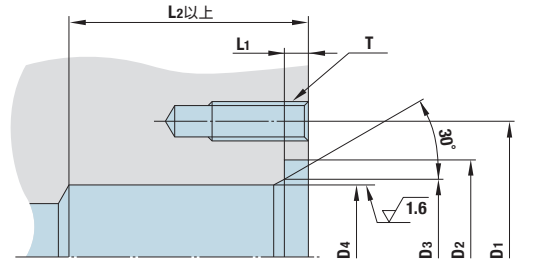
安装部尺寸/取付部寸法

MALC-01TP/01S型(低压用 螺纹固定型/低压用ねじ固定型)



产品型号 製品型式	尺寸/寸法 (mm)						
	φD1	φD2	L1	L2	L3	L4	T
MALC-01S	15.8 <sup>+0.05</sup> <sub>0</sub>	14.8 <sup>+0.05</sup> <sub>0</sub>	3	7.5 <sup>+0.2</sup> <sub>0</sub>	16	25	M14×1
MALC-01TP						18	

MALC-01TP-FL/01S-FL型(低压用 法兰固定型/低压用フランジ固定型)



产品型号 製品型式	尺寸/寸法 (mm)						
	D1	φD2	φD3	φD4	L1	L2	T
MALC-01S-FL	PCD28	20	16	14.8 <sup>+0.05</sup> <sub>0</sub>	2.5 <sup>+0.1</sup> <sub>0</sub>	25	2×M4×0.7 螺钉深度/ねじ長さ 10以上
MALC-01TP-FL					16		

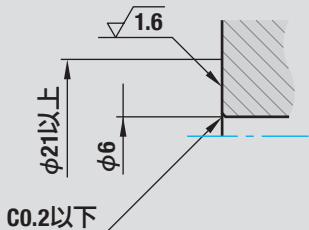
即使不使用插塞,也可把套筒压在装置侧的平面上使用。

プラグを使用しなくても、ソケットを装置側のフラットな面に押し付けて使用できます。

●关于套筒单独使用时连接对应形状

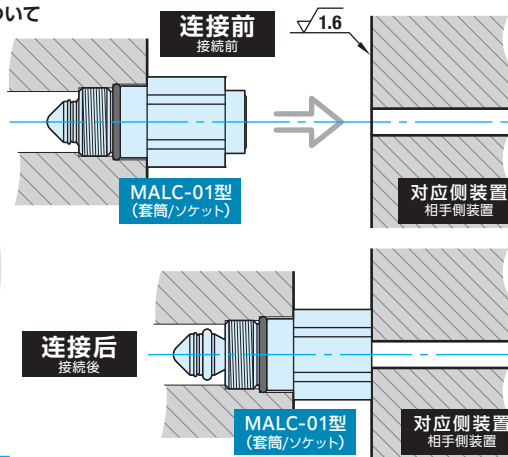
●ソケット単体で使用する場合の接続相手形状について

连接对应形状  
接続相手形状



\*在连接状态下的倾斜度请在0.5度以下。

※接続状態での傾斜度は0.5度以下にしてください。

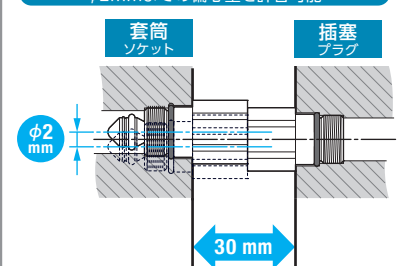


套筒单独使用时金属板之间的尺寸是16 mm。  
ソケット単体使用時のプレート間寸法は16mmです。

由于MALC-SP型、MALC-HSP型和同样的金属板之间的尺寸为30 mm, MALC-SP型、MALC-HSP型安装金属板可以被安装在同样的金属板上。

MALC-SP型・MALC-HSP型と同様にプレート間寸法を30mmにすることによって、MALC-SP型・MALC-HSP型が取付けられたプレートと同一プレート上に取付けられます。

偏心量可容许到 φ2 mm  
φ2mmまでの偏心量を許容可能



複数配管用(自動) / 複数配管用(自動)

# 多路快速接头 MALC-SP型(中压用)

マルチカプラ MALC-SP型(中压用)

中压用 液体泄漏减少型/中压用 液だれ低減型

最高使用圧力  
最高使用圧力

1.5~7.0  
1.5~7.0 MPa  
(15~71 kgf/cm<sup>2</sup>)

阀门构造  
バルブ構造



适用流体  
適用流体



## 一次操作可同时连接多个配管。 连接时的空气混入得到控制。适于中压用途。

- 与以往的多路快速接头(MAS型、MAT型)比较,流量提升至2倍,实现了大流量化。有助于安装基板的小型化。(\*流量的提升率因尺寸而异。)
- 传统的多路快速接头的容许偏心量最大为φ0.6 mm, MALC型实现了容许偏心量最大φ2 mm。
- 通过特殊的阀门形状,最大可实现2 MPa的加压连接。(尺寸12SP为1.5 MPa)
- 由于将所有尺寸在连接时与基板间的尺寸统一为30 mm,因此在同一基板上任何尺寸都可安装并使用。
- 采用降低液体泄漏的阀门构造,从而有效控制液体泄漏和空气混入。
- 另经销适配器。(详情请浏览177页)

## 一回の操作で複数配管を同時に接続。接続時の空気混入を抑制。中圧用途に対応。

- 従来の「マルチカプラ」(MAS型・MAT型)に比べて、約2倍の大流量化を実現。取付プレートの小型化に貢献します。(※流量のアップ率はサイズによって異なります。)
- 従来の「マルチカプラ」ではφ0.6mmまでの許容偏心量でしたが、MALC型ではφ2mmまでの許容偏心量を実現しました。
- 特殊なバルブ形状によって、2MPaまでの加压接続が可能です。(サイズ12SPは1.5MPa)
- 全サイズで接続時のプレート間寸法を30mmに統一しているため、同じプレートにどのサイズでも取り付けて使用することができます。
- 液だれ低減バルブ構造の採用によって、液だれ・空気混入を抑制します。
- 別途アダプタの取り扱いもごございます。(詳細は177ページをご覧ください)



Cv値/Cv値	
① MALC-1S×MALC-1P	1.41
② MALC-2S×MALC-2P MALC-2S-FL×MALC-2P-FL	2.78
③ MALC-3S×MALC-3P MALC-3S-FL×MALC-3P-FL	4.26
④ MALC-4S×MALC-4P MALC-4S-FL×MALC-4P-FL	7.38
⑤ MALC-6S×MALC-6P MALC-6S-FL×MALC-6P-FL	11.10
⑥ MALC-8S×MALC-8P MALC-8S-FL×MALC-8P-FL	15.54
⑦ MALC-12S-F×MALC-12P-F MALC-12S-FL×MALC-12P-FL	34.16
⑧ MALC-12S-16F×MALC-12P-16F	36.55

规格/仕様				
主体材质/本体材質	不锈钢(只有套筒主体表面处理:无电解镍镀) ステンレス鋼(ソケット本体のみ 表面处理:無電解ニッケルリムめっき)			
产品型号/製品型式	螺纹固定型/ねじ固定型	MALC-1SP	MALC-2~8SP	MALC-12SP
	法兰固定型/フランジ固定型	-	MALC-2~8SP-FL	-
最高使用压力/最高使用圧力	MPa {kgf/cm <sup>2</sup> }	7.0 {71}	5.0 {51}	1.5 {15}
		(单体时/单体時:2.0 {20})	(单体时/单体時:2.0 {20})	(单体时/单体時:1.5 {15})
密封材质/シール材質	密封材质/シール材質	标示号/表示記号	使用温度范围/使用温度範囲	
使用温度范围注1/使用温度範囲	氟素橡胶/フッ素ゴム	FKM	-20℃~+180℃	

注1) 可使用的温度范围根据使用条件而不同。/使用可能な温度範囲は、使用条件によって異なります。  
※法兰固定型附有安装螺栓。/フランジ固定型には、取付用のボルトが付属しています。

推荐的最大紧固扭矩/推奨最大締付トルク	Nm {kgf·cm}							
产品型号/製品型式	1SP	2SP	3SP	4SP	6SP	8SP	12SP	12SP-16F
螺纹固定型/ねじ固定型	20 {204}	30 {306}	35 {357}	45 {460}	60 {612}	75 {765}	80 {816}	-
法兰固定型/フランジ固定型	-	7 {71.5}	7 {71.5}	7 {71.5}	7 {71.5}	23 {235}	-	-
法兰固定型/フランジ固定型	-	-	-	-	-	260 {2652}	280 {2856}	350 {3570}



**互换性/互換性**  
只要与套筒和插塞的尺寸相同即可连接,与安装形状无关。  
取付形状に関係なく、ソケットとプラグの同一サイズでの接続ができます。

最小截面积/最小断面積	(mm <sup>2</sup> )							
产品型号/製品型式	1SP	2SP(-FL)	3SP(-FL)	4SP(-FL)	6SP(-FL)	8SP(-FL-10F)	12SP(-F-16F)	
最小截面积/最小断面積	26	49.5	87	153	227	347	795	

**真空用途适用性/真空用途適合性**  
单独使用时和连接时均不可用于真空用途。/单体時および接続時ともに真空用途には使用できません。

连接时的空气混入量/接続時の空気混入量	(mL)							
产品型号/製品型式	1SP	2SP(-FL)	3SP(-FL)	4SP(-FL)	6SP(-FL)	8SP(-FL-10F)	12SP(-F-16F)	
空气混入量/空気混入量	0.08	0.14	0.26	0.55	0.95	0.85	1.46	

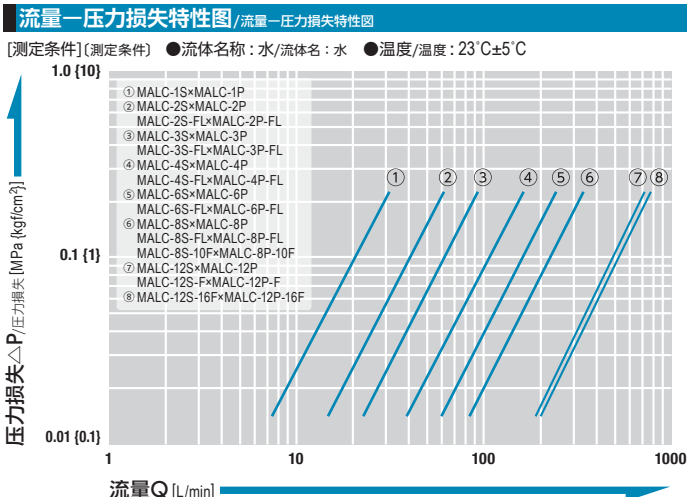
因使用条件而各异。/使用条件によって異なります。

分离时的泄漏量/分離時の液だれ量	(mL)							
产品型号/製品型式	1SP	2SP(-FL)	3SP(-FL)	4SP(-FL)	6SP(-FL)	8SP(-FL-10F)	12SP(-F-16F)	
液体泄漏量/液だれ量	0.08	0.14	0.26	0.55	0.95	0.85	1.46	

因使用条件而各异。/使用条件によって異なります。

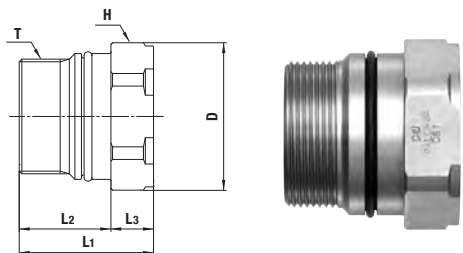
连接时的保持力/接続時の保持力								
产品型号/製品型式	1SP	2SP(-FL)	3SP(-FL)	4SP(-FL)	6SP(-FL)	8SP(-FL-10F)	12SP(-F-16F)	
最大连接保持力 最大接続保持力 N {kgf}	2800 {286}	4500 {459}	5600 {571}	10000 {1019}	14000 {1427}	15600 {1591}	8200 {837}	
计算出所要求的 最小连接保持力 計算から求めた 最小接続保持力 N {kgf}注1)	P×170+85 {p×1.7+8.5}	P×345+180 {p×3.45+18}	P×460+190 {p×4.6+19}	P×855+260 {p×8.55+26}	P×1160+260 {p×11.6+26}	P×1360+310 {p×13.6+31}	P×2260+400 {p×22.6+40}	

注1) 请代入实际使用压力 [P(MPa), p(kgf/cm<sup>2</sup>)]。请以高于所要求的最小保持力的力度保持。  
但是, 请勿以超过最大连接保持力保持。  
実際に使用する圧力 [P(MPa), p(kgf/cm<sup>2</sup>)] を代入してください。求められた最小接続保持力以上の力で保持してください。  
但し、最大接続保持力を超過して保持しないでください。



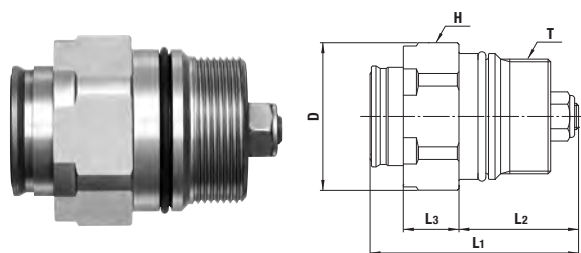
产品型号、尺寸表/製品型式・寸法表

**插塞/プラグ MALC-1~12P型 (中压用 螺纹固定型/中压用ねじ固定型)**



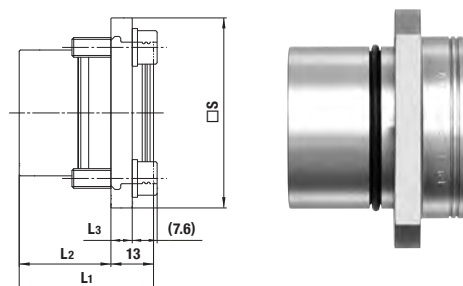
产品型号 製品型式	匹配的安装形状 相手側取付形状	质量 質量 (g)	尺寸/寸法 (mm)					
			L1	L2	L3	φD	H	T
MALC-1P	请详细参照 137页 137ページ参照	40	32	(18)	14	21	六角19	M16×1
MALC-2P		75	33	(20)	13	28	六角26	M20×1.5
MALC-3P		95	33	(20)	13	32	六角29	M24×1.5
MALC-4P		248	41	(28)	13	45	六角41	M35×1.5
MALC-6P		369	50.5	(37.5)	13	50	六角46	M40×2
MALC-8P		399	53	(41)	12	54	六角50	M45×2
MALC-12P		724	57	(45)	12	74	六角67	M62×2

**套筒/ソケット MALC-1~12S型 (中压用 螺纹固定型/中压用ねじ固定型)**



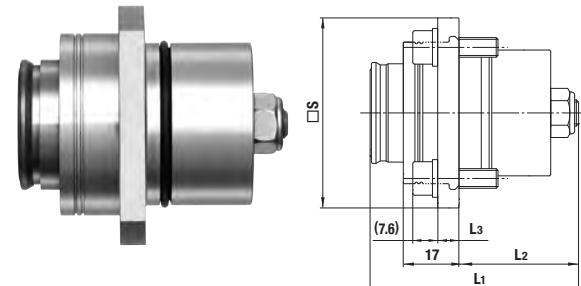
产品型号 製品型式	匹配的安装形状 相手側取付形状	质量 質量 (g)	尺寸/寸法 (mm)					
			L1	L2	L3	φD	H	T
MALC-1S	请详细参照 137页 137ページ参照	53	(45)	(23)	16	21	六角19	M16×1
MALC-2S		95	(49)	(26)	17	28	六角26	M20×1.5
MALC-3S		120	(51)	(26)	17	32	六角29	M24×1.5
MALC-4S		306	(64)	(36.5)	17	45	六角41	M35×1.5
MALC-6S		471	(78.5)	(47.5)	17	50	六角46	M40×2
MALC-8S		590	(86)	(53)	18	54	六角50	M45×2
MALC-12S		1176	(98)	(60)	18	74	六角67	M62×2

**插塞/プラグ MALC-2~6P-FL型 (中压用 法兰固定型/中压用フランジ固定型)**



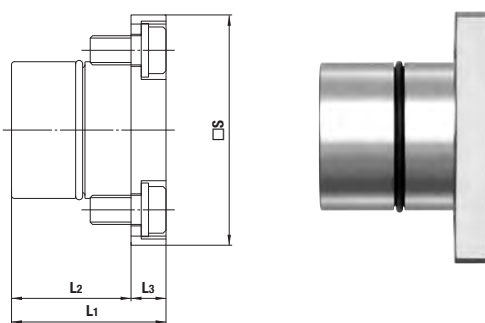
产品型号 製品型式	匹配的安装形状 相手側取付形状	质量 質量 (g)	尺寸/寸法 (mm)				
			L1	L2	L3	□S	
MALC-2P-FL	请详细参照 137页 137ページ参照	146	30	(17)	6	40	
MALC-3P-FL		180	33	(20)	6	45	
MALC-4P-FL		390	41	(28)	6.5	58	
MALC-6P-FL		553	50.5	(37.5)	6.5	64	

**套筒/ソケット MALC-2~6S-FL型 (中压用 法兰固定型/中压用フランジ固定型)**



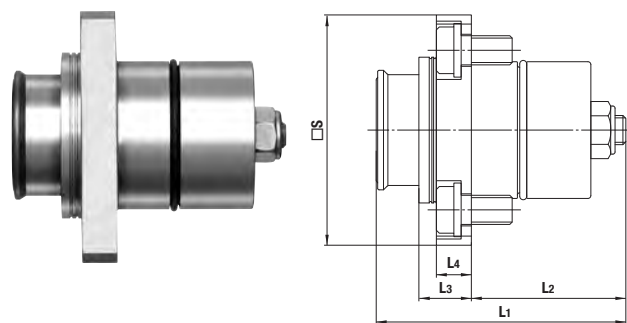
产品型号 製品型式	匹配的安装形状 相手側取付形状	质量 質量 (g)	尺寸/寸法 (mm)				
			L1	L2	L3	□S	
MALC-2S-FL	请详细参照 137页 137ページ参照	173	(49)	(26)	6	40	
MALC-3S-FL		208	(51)	(26)	6	45	
MALC-4S-FL		449	(64)	(36.5)	6.5	58	
MALC-6S-FL		663	(78.5)	(47.5)	6.5	64	

**插塞/プラグ MALC-8P-FL型 (中压用 法兰固定型/中压用フランジ固定型)**



产品型号 製品型式	匹配的安装形状 相手側取付形状	质量 質量 (g)	尺寸/寸法 (mm)				
			L1	L2	L3	□S	
MALC-8P-FL	请详细参照137页 137ページ参照	796	53	(41)	12	79	

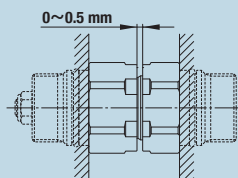
**套筒/ソケット MALC-8S-FL型 (中压用 法兰固定型/中压用フランジ固定型)**



产品型号 製品型式	匹配的安装形状 相手側取付形状	质量 質量 (g)	尺寸/寸法 (mm)				
			L1	L2	L3	L4	□S
MALC-8S-FL	请详细参照137页 137ページ参照	978	(86)	(53)	18	12	79

快速接头间的容许尺寸 [カプラ]間の許容寸法

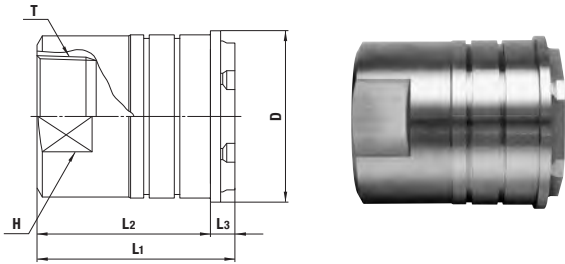
\*插塞和套筒请顶针使用。  
但可以有0.5 mm的浮动。  
プラグとソケットは突き当てて使用してください。  
ただし0.5mmまで許容することができます。



●使用之前, 请您务必通读尾页的“使用须知”以及制品附带的“注意提示、注意事项”  
ご使用の前に、巻末の「使用上のお願ひ」または製品添付の「注意書・注意事項」を必ずお読みください。

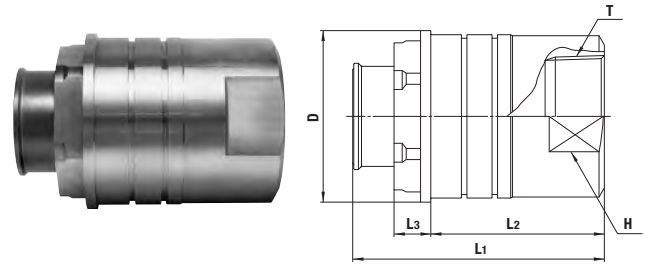
产品型号、尺寸表 / 製品型式・寸法表

插塞/プラグ MALC-8、12P型 (中压用 扣环固定型/中压用スナップリング固定型)



产品型号 製品型式	匹配的安装形状 相手側取付形状	质量 質量 (g)	尺寸/寸法 (mm)					
			L1	L2	L3	φD	H	T
MALC-8P-10F	参照下图 下图参照	1182	(87)	75	(12)	64	二面54	Rc 1 1/4
MALC-12P-F		2054	(97)	85	(12)	84	二面58	Rc 1 1/2
MALC-12P-16F		2128	(97)	85	(12)	84	二面71	Rc 2

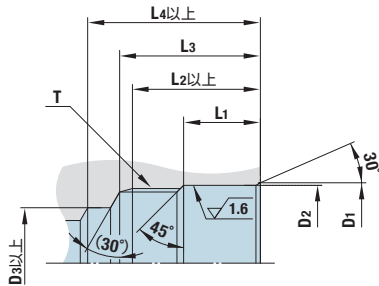
套筒/ソケット MALC-8、12S型 (中压用 扣环固定型/中压用スナップリング固定型)



产品型号 製品型式	匹配的安装形状 相手側取付形状	质量 質量 (g)	尺寸/寸法 (mm)					
			L1	L2	L3	φD	H	T
MALC-8S-10F	参照下图 下图参照	1373	(108)	75	(18)	64	二面54	Rc 1 1/4
MALC-12S-F		2505	(123)	85	(18)	84	二面58	Rc 1 1/2
MALC-12S-16F		2579	(123)	85	(18)	84	二面71	Rc 2

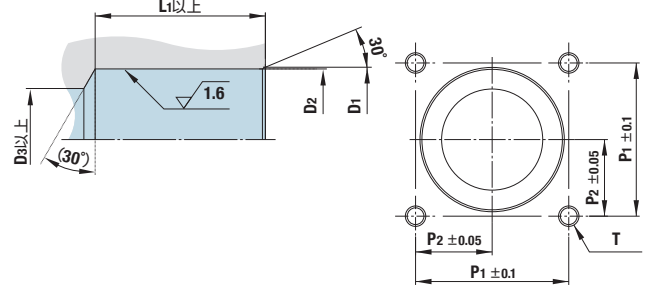
安装部尺寸 / 取付部寸法

MALC-1~12SP型 (中压用 螺纹固定型/中压用ねじ固定型)



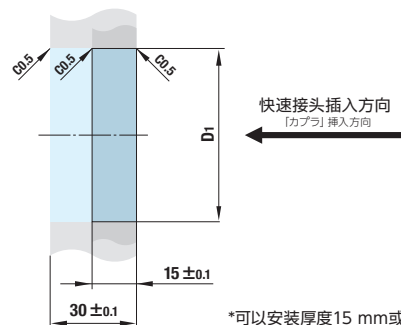
产品型号 製品型式	尺寸/寸法 (mm)							
	φD1	φD2	φD3	L1	L2	L3	L4	T
MALC-1S MALC-1P	18.3 <sup>+0.1</sup> <sub>0</sub>	17.3 <sup>+0.06</sup> <sub>0</sub>	13	11	20	22	25	M16×1
MALC-2S MALC-2P	24 <sup>+0.1</sup> <sub>0</sub>	23 <sup>+0.06</sup> <sub>0</sub>	16	11.5	22	25	28	M20×1.5
MALC-3S MALC-3P	27.6 <sup>+0.1</sup> <sub>0</sub>	26.6 <sup>+0.08</sup> <sub>0</sub>	18	11	22	25	29	M24×1.5
MALC-4S MALC-4P	39.5 <sup>+0.1</sup> <sub>0</sub>	38.5 <sup>+0.08</sup> <sub>0</sub>	26	15.5	30	33	40.5	M35×1.5
MALC-6S MALC-6P	45 <sup>+0.1</sup> <sub>0</sub>	44 <sup>+0.08</sup> <sub>0</sub>	30	20	40	44	51.5	M40×2
MALC-8S MALC-8P	48 <sup>+0.3</sup> <sub>0</sub>	47 <sup>+0.08</sup> <sub>0</sub>	35	27	43	47	55	M45×2
MALC-12S MALC-12P	66 <sup>+0.3</sup> <sub>0</sub>	64 <sup>+0.1</sup> <sub>0</sub>	45	30	50	54	65	M62×2

MALC-2~8SP-FL型 (中压用 法兰固定型/中压用フランジ固定型)



产品型号 製品型式	尺寸/寸法 (mm)						
	φD1	φD2	φD3	L1	P1	P2	T
MALC-2S-FL MALC-2P-FL	24 <sup>+0.1</sup> <sub>0</sub>	23 <sup>+0.06</sup> <sub>0</sub>	16	28 19	28	14	4×M6 螺纹深(ねじ深) 17以上
MALC-3S-FL MALC-3P-FL	27.6 <sup>+0.1</sup> <sub>0</sub>	26.6 <sup>+0.08</sup> <sub>0</sub>	18	28 22	31	15.5	
MALC-4S-FL MALC-4P-FL	39.5 <sup>+0.1</sup> <sub>0</sub>	38.5 <sup>+0.08</sup> <sub>0</sub>	26	39 30.5	40	20	
MALC-6S-FL MALC-6P-FL	45 <sup>+0.1</sup> <sub>0</sub>	44 <sup>+0.08</sup> <sub>0</sub>	30	50 40	45	22.5	
MALC-8S-FL MALC-8P-FL	48 <sup>+0.3</sup> <sub>0</sub>	47 <sup>+0.08</sup> <sub>0</sub>	35	53 43	55	27.5	4×M10 螺纹深(ねじ深) 15以上

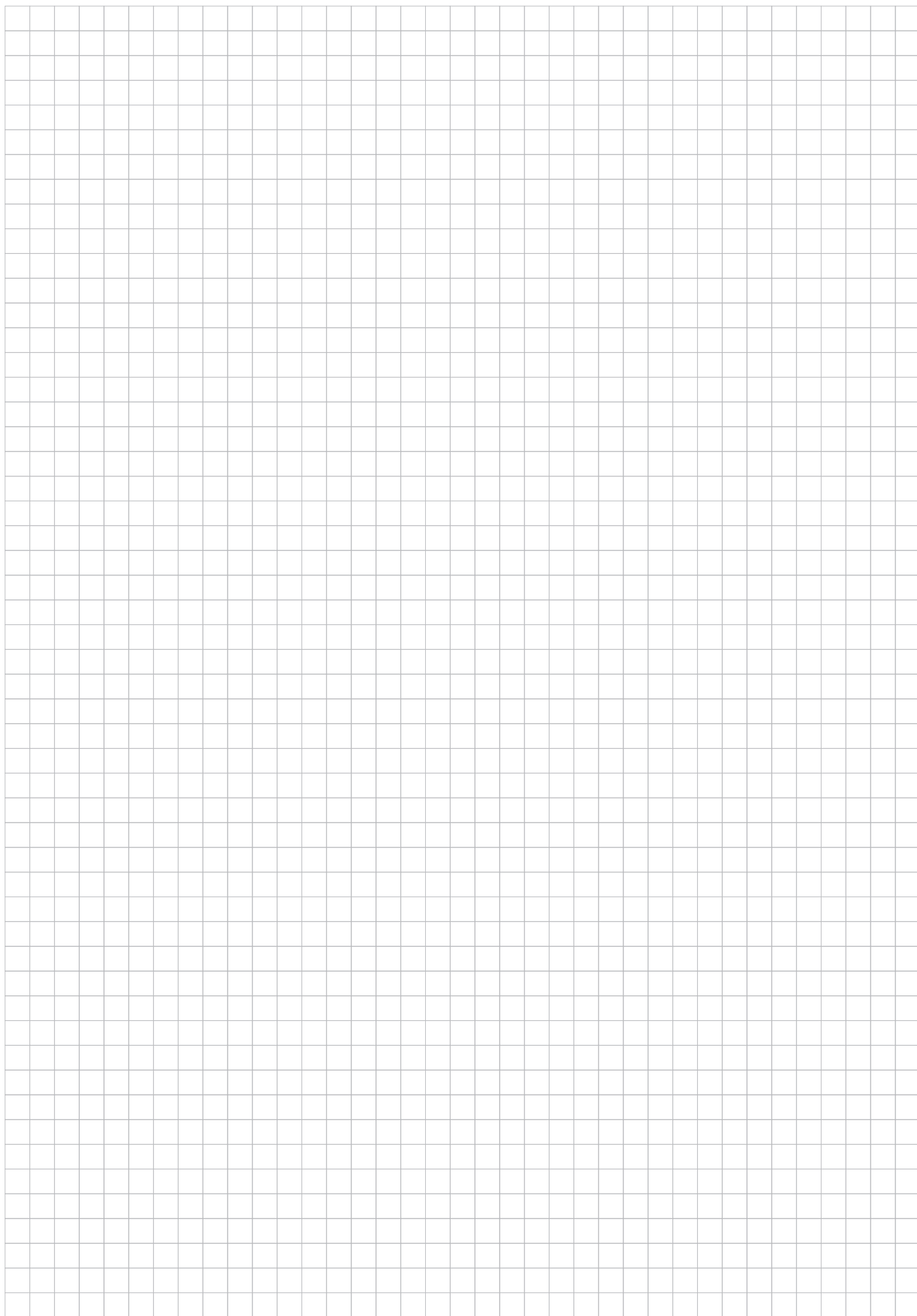
MALC-8、12SP型 (中压用 扣环固定型/中压用スナップリング固定型)



\*可以安装厚度15 mm或者30 mm的刀片  
※厚さ15mmまたは30mmのプレートに取付けできます

产品型号 製品型式	尺寸/寸法 (mm)	
	φD1	T
MALC-8S-10F MALC-8P-10F	60.1 <sup>+0.1</sup> <sub>0</sub>	15
MALC-12S-F MALC-12P-F	80.1 <sup>+0.1</sup> <sub>0</sub>	15
MALC-12S-16F MALC-12P-16F	80.1 <sup>+0.1</sup> <sub>0</sub>	15

●使用之前, 请您务必通读尾页的“使用须知”以及制品附带的“注意提示、注意事项”  
ご使用の前に、巻末の「使用上のお願い」または製品添付の「注意書・注意事項」を必ずお読みください。



复数配管用(自动)/複数配管用(自動)

# 多路快速接头 MALC-HSP型(高压用)

マルチカプラ MALC-HSP型(高压用)

高压用 液体泄漏减低型/高压用 液だれ低減型

最高使用压力  
最高使用压力

**21.0~25.0**

21.0~25.0 MPa  
(214~255 kgf/cm<sup>2</sup>)

阀门构造  
バルブ構造

双路开关型 (液体泄漏减少)  
両路開閉型 (液だれ低減型)

适用流体  
適用流体

工作油  
作動油

## 一次操作可同时连接多个配管。 连接时的空气混入得到控制。适于高压用途。

- 与以往的多路快速接头(MAS型、MAT型)比较,流量提升至2倍,实现了大流量化。有助于安装基板的小型化。(\*流量的提升率因尺寸而异。)
- 传统的多路快速接头的容许偏心量最大为φ0.6 mm, MALC型实现了容许偏心量最大φ2 mm。
- 通过特殊的阀门形状,最大可实现8 MPa的加压连接。
- 由于将所有尺寸在连接时与基板的尺寸统一为30 mm,在同一基板上任何尺寸都可安装并使用。
- 采用降低液体泄漏的阀门构造,从而有效控制液体泄漏和空气混入。

## 一回の操作で複数配管を同時に接続。接続時の空気混入を抑制。高压用途に対応。

- 従来の「マルチカプラ」(MAS型・MAT型)に比べて、約2倍の大流量化を実現。取付プレートの小型化に貢献します。(※流量のアップ率はサイズによって異なります。)
- 従来の「マルチカプラ」ではφ0.6mmまでの許容偏心量でしたが、MALC型ではφ2mmまでの許容偏心量を実現しました。
- 特殊なバルブ形状によって、8MPaまでの加压接続が可能です。
- 全サイズで接続時のプレート間寸法を30mmに統一しているため、同じプレートにどのサイズでも取り付け使用することができます。
- 液だれ低減バルブ構造の採用によって、液だれ・空気混入を抑制します。



规格/仕様			
主体材质/本体材質	特殊钢(表面处理:无电解镍镀)/特殊鋼(表面处理:無電解ニッケルめっき)		
产品型号 製品型式	螺纹固定型/ねじ固定型	MALC-1HSP	MALC-2~8HSP
	法兰固定型/フランジ固定型	-	MALC-2~8HSP-FL
最高使用压力 最高使用压力	MPa (kgf/cm <sup>2</sup> )	25.0 {255} (单体时/单体時: 8.0 {81})	21.0 {214} (单体时/单体時: 8.0 {81})
密封材质/シール材質	密封材质/シール材質	标示号/表示記号	使用温度范围/使用温度範囲
使用温度范围注1/使用温度範囲	氟素橡胶/ふっ素ゴム	FKM	-20°C~+180°C

注1) 可使用温度范围根据使用条件而不同。/使用可能な温度範囲は、使用条件によって異なります。  
\*法兰固定型附有安装螺栓。/フランジ固定型には、取付用のボルトが付属しています。

产品型号/製品型式	推荐的最大紧固扭矩/推奨最大締付トルク Nm {kgf·cm}					
	1HSP	2HSP	3HSP	4HSP	6HSP	8HSP
螺纹固定型/ねじ固定型	30 {306}	50 {510}	53 {540}	65 {663}	80 {816}	95 {969}
法兰固定型/フランジ固定型	-	9 {91}	9 {91}	9 {91}	9 {91}	30 {306}

### 流体的流向/流体の流れ方向

流体可从套筒侧、插塞侧任一端流入。/流体はソケット側・プラグ側のどちらからでも流れます。

### 互换性/互換性

只要与套筒和插塞的尺寸相同即可连接,与安装形状无关。  
取付形状に関係なく、ソケットとプラグの同一サイズでの接続ができます。

产品型号/製品型式	最小截面积/最小断面積 (mm <sup>2</sup> )					
	1HSP	2HSP	3HSP	4HSP	6HSP	8HSP
最小截面积/最小断面積	26	49.5	87	153	227	347

### 真空用途适用性/真空用途適合性

单独使用时和连接时均不可用于真空用途。/单体時および接続時ともに真空用途には使用できません。

产品型号/製品型式	连接时的空气混入量/接続時の空気混入量 (mL)					
	1HSP	2HSP	3HSP	4HSP	6HSP	8HSP
空气混入量/空気混入量	0.08	0.14	0.26	0.55	0.95	0.85

因使用条件而异。/使用条件によって異なります。

产品型号/製品型式	分离时的泄漏量/分離時の液だれ量 (mL)					
	1HSP	2HSP	3HSP	4HSP	6HSP	8HSP
液体泄漏量/液だれ量	0.08	0.14	0.26	0.55	0.95	0.85

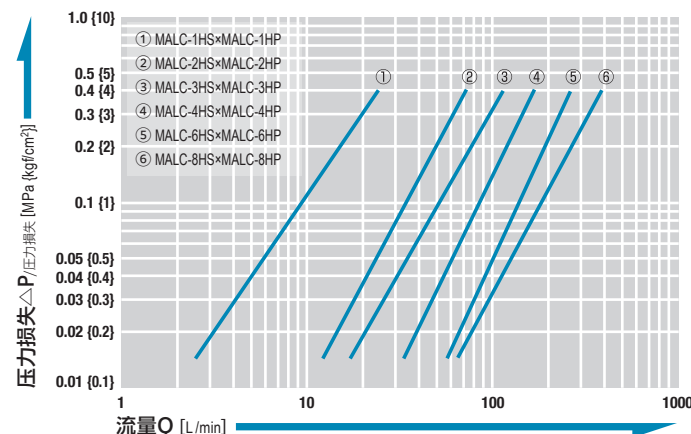
因使用条件而异。/使用条件によって異なります。

产品型号/製品型式	连接时的保持力/接続時の保持力					
	1HSP	2HSP	3HSP	4HSP	6HSP	8HSP
最大连接保持力 最大接続保持力 N (kgf)	9300 {948}	16500 {1683}	22000 {2244}	40500 {4130}	55000 {5609}	64500 {6577}
计算出所要求的 最小连接保持力 計算から求めらるる 最小接続保持力 N (kgf)注1)	P×170+85 {p×1.7+8.5}	P×345+180 {p×3.45+18}	P×460+190 {p×4.6+19}	P×855+260 {p×8.55+26}	P×1160+260 {p×11.6+26}	P×1360+310 {p×13.6+31}

注1) 请代入实际使用压力 [P(MPa), p(kgf/cm<sup>2</sup>)]. 请以高于所要求的最小保持力的力度保持。  
但是, 请勿以超过最大连接保持力保持。  
実際に使用する圧力 [P(MPa), p(kgf/cm<sup>2</sup>)] を代入してください。求められた最小接続保持力以上の力で保持してください。  
但し、最大接続保持力を超過して保持しないでください。

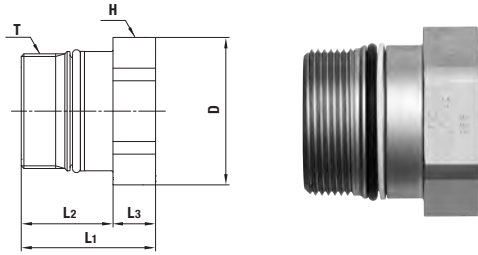
### 流量—压力损失特性图/流量—圧力損失特性図

[测定条件] (測定条件) ● 流体名称: 工作油/流体名: 作動油 ● 温度/温度: 30°C±5°C  
● 动粘度/動粘度: 32×10<sup>-6</sup> m<sup>2</sup>/s ● 密度/密度: 0.87×10<sup>3</sup> kg/m<sup>3</sup>



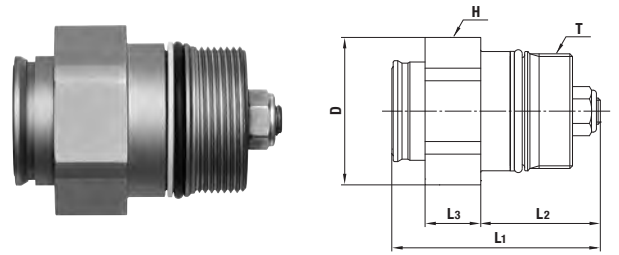
产品型号、尺寸表 / 製品型式・寸法表

**插塞/プラグ MALC-1~8HP型 (高压用 螺纹固定型/高压用ねじ固定型)**



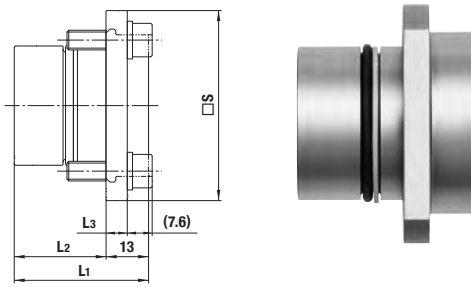
产品型号 製品型式	匹配的安装形状 相手側取付形状	质量 質量 (g)	尺寸/寸法 (mm)					
			L1	L2	L3	φD	H	T
MALC-1HP	请详细参照 141页 141ページ参照	39	32	(18)	14	21	六角19	M16×1
MALC-2HP		73	33	(20)	13	28	六角26	M20×1.5
MALC-3HP		96	33	(20)	13	32	六角29	M24×1.5
MALC-4HP		250	41	(28)	13	45	六角41	M35×1.5
MALC-6HP		357	50.5	(37.5)	13	50	六角46	M40×2
MALC-8HP		391	53	(41)	12	54	六角50	M45×2

**套筒/ソケット MALC-1~8HS型 (高压用 螺纹固定型/高压用ねじ固定型)**



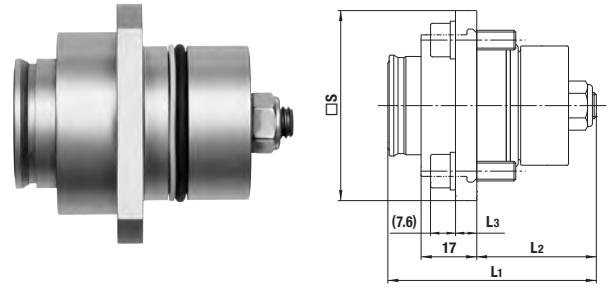
产品型号 製品型式	匹配的安装形状 相手側取付形状	质量 質量 (g)	尺寸/寸法 (mm)					
			L1	L2	L3	φD	H	T
MALC-1HS	请详细参照 141页 141ページ参照	51	(45)	(23)	16	21	六角19	M16×1
MALC-2HS		89	(49)	(26)	17	28	六角26	M20×1.5
MALC-3HS		117	(51)	(26)	17	32	六角29	M24×1.5
MALC-4HS		290	(64)	(36.5)	17	45	六角41	M35×1.5
MALC-6HS		447	(78.5)	(47.5)	17	50	六角46	M40×2
MALC-8HS		579	(86)	(53)	18	54	六角50	M45×2

**插塞/プラグ MALC-2~6HP-FL型 (高压用 法兰固定型/高压用フランジ固定型)**



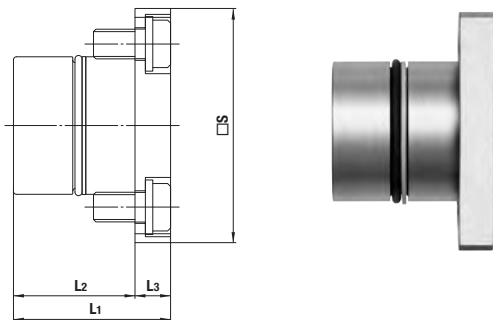
产品型号 製品型式	匹配的安装形状 相手側取付形状	质量 質量 (g)	尺寸/寸法 (mm)			
			L1	L2	L3	□S
MALC-2HP-FL	请详细参照 141页 141ページ参照	142	30	(17)	6	40
MALC-3HP-FL		179	33	(20)	6	45
MALC-4HP-FL		367	41	(28)	6.5	58
MALC-6HP-FL		514	50.5	(37.5)	6.5	64

**套筒/ソケット MALC-2~6HS-FL型 (高压用 法兰固定型/高压用フランジ固定型)**



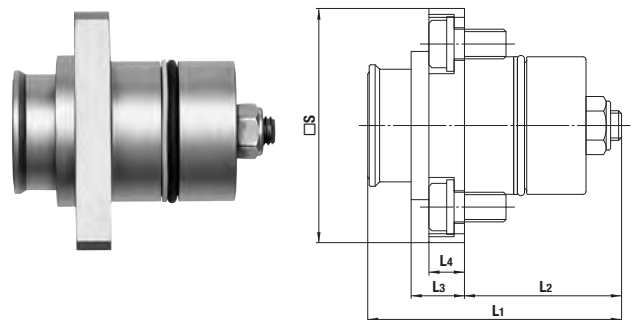
产品型号 製品型式	匹配的安装形状 相手側取付形状	质量 質量 (g)	尺寸/寸法 (mm)			
			L1	L2	L3	□S
MALC-2HS-FL	请详细参照 141页 141ページ参照	163	(49)	(26)	6	40
MALC-3HS-FL		200	(51)	(26)	6	45
MALC-4HS-FL		418	(64)	(36.5)	6.5	58
MALC-6HS-FL		611	(78.5)	(47.5)	6.5	64

**插塞/プラグ MALC-8HP-FL型 (高压用 法兰固定型/高压用フランジ固定型)**



产品型号 製品型式	匹配的安装形状 相手側取付形状	质量 質量 (g)	尺寸/寸法 (mm)			
			L1	L2	L3	□S
MALC-8HP-FL	请详细参照141页 141ページ参照	786	53	(41)	12	79

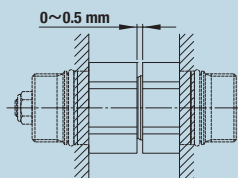
**套筒/ソケット MALC-8HS-FL型 (高压用 法兰固定型/高压用フランジ固定型)**



产品型号 製品型式	匹配的安装形状 相手側取付形状	质量 質量 (g)	尺寸/寸法 (mm)				
			L1	L2	L3	L4	□S
MALC-8HS-FL	请详细参照141页 141ページ参照	964	(86)	(53)	18	12	79

快速接头间的容许尺寸 / 「コブラ」間の許容寸法

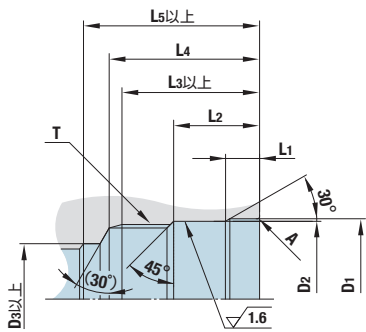
\*插塞和套筒请顶针使用。  
但可以有0.5 mm的浮动。  
※プラグとソケットは突き当てて使用してください。  
ただし0.5mmまで許容することができます。



●使用之前, 请您务必通读尾页的“使用须知”以及制品附带的“注意提示、注意事项”  
ご使用の前に、巻末の「使用上のお願」または製品添付の「注意書・注意事項」を必ずお読みください。

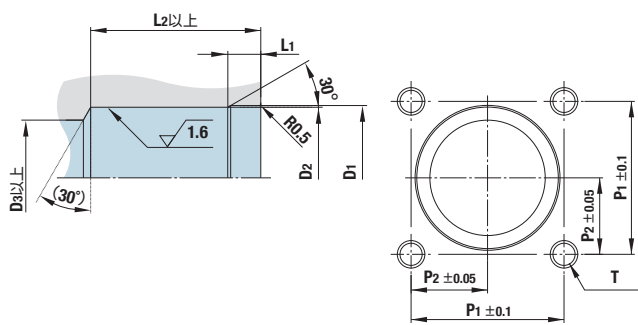
安装部尺寸/取付部寸法

MALC-1~8HSP型 (高压用 螺纹固定型/高压用ねじ固定型)



产品型号 製品型式	尺寸/寸法 (mm)									
	φD1	φD2	φD3	L1	L2	L3	L4	L5	T	A
MALC-1HS MALC-1HP	17.8 <sup>+0.1</sup> <sub>0</sub>	16.8 <sup>+0.06</sup> <sub>0</sub>	13	3.5 <sup>+0.2</sup> <sub>0</sub>	11	20	22	25	M16×1	C0.2
MALC-2HS MALC-2HP	23 <sup>+0.1</sup> <sub>0</sub>	22 <sup>+0.06</sup> <sub>0</sub>	16	2.8 <sup>+0.2</sup> <sub>0</sub>	11	22	25	28	M20×1.5	R0.5
MALC-3HS MALC-3HP	27.1 <sup>+0.1</sup> <sub>0</sub>	26 <sup>+0.08</sup> <sub>0</sub>	18	2.8 <sup>+0.2</sup> <sub>0</sub>	11	22	25	29	M24×1.5	R0.5
MALC-4HS MALC-4HP	37.7 <sup>+0.3</sup> <sub>0</sub>	36.5 <sup>+0.08</sup> <sub>0</sub>	26	6 <sup>+0.2</sup>	18	30	33	40.5	M35×1.5	R0.5
MALC-6HS MALC-6HP	42.5 <sup>+0.3</sup> <sub>0</sub>	41.5 <sup>+0.08</sup> <sub>0</sub>	30	6 <sup>+0.2</sup>	23	40	44	51.5	M40×2	R0.5
MALC-8HS MALC-8HP	47.5 <sup>+0.3</sup> <sub>0</sub>	46.5 <sup>+0.08</sup> <sub>0</sub>	35	10.5 <sup>+0.2</sup>	27	43	47	55	M45×2	R0.5

MALC-2~8HSP-FL型 (高压用 法兰固定型/高压用フランジ固定型)



产品型号 製品型式	尺寸/寸法 (mm)							
	φD1	φD2	φD3	L1	L2	P1	P2	T
MALC-2HS-FL MALC-2HP-FL	23 <sup>+0.1</sup> <sub>0</sub>	22 <sup>+0.06</sup> <sub>0</sub>	16	2.8 <sup>+0.2</sup> <sub>0</sub>	28 19	28	14	4×M6 螺纹深(ねじ深) 17以上
MALC-3HS-FL MALC-3HP-FL	27.1 <sup>+0.1</sup> <sub>0</sub>	26 <sup>+0.08</sup> <sub>0</sub>	18	2.8 <sup>+0.2</sup> <sub>0</sub>	28 22	31	15.5	
MALC-4HS-FL MALC-4HP-FL	37.7 <sup>+0.3</sup> <sub>0</sub>	36.5 <sup>+0.08</sup> <sub>0</sub>	26	6 <sup>+0.2</sup>	39 30.5	40	20	
MALC-6HS-FL MALC-6HP-FL	42.5 <sup>+0.3</sup> <sub>0</sub>	41.5 <sup>+0.08</sup> <sub>0</sub>	30	6 <sup>+0.2</sup>	50 40	45	22.5	
MALC-8HS-FL MALC-8HP-FL	47.5 <sup>+0.3</sup> <sub>0</sub>	46.5 <sup>+0.08</sup> <sub>0</sub>	35	10.5 <sup>+0.2</sup>	53 43	55	27.5	4×M10 螺纹深(ねじ深) 15以上

配件/アクセサリ

多路快速接头用反弹力保持用单元  
「マルチカプラ」用反力保持用ユニット

自动夹紧组件/オートクランプユニット

MAS型/MAT型/MALC型用

确保多路快速接头的反弹力保持。  
无需机械侧的外部保持装置。  
「マルチカプラ」の反力保持に。  
機械側の外部保持装置が不要。

插塞  
プラグ

套筒  
ソケット

保持  
多路快速接头的  
反弹力  
(20 kN/1套)  
「マルチカプラ」の  
反力を保持  
(20kN/1セット)

安装了空气驱动的  
锁定・解锁装置  
エア駆動による  
ロック・アンロック  
機構を装備

可进行  
接近传感器的  
安装※  
近接センサの  
取り付けが可能

※请另行准备市面销售的传感器/別途、市販のセンサをご用意ください

●请详细参照171页。/詳細は171ページを参照ください。

多路快速接头用外螺纹安装用适配器  
「マルチカプラ」用おねじ取付用アダプタ

MALC型用适配器/MALC型用アダプタ

MALC型用

促进安装基板的加工  
筒便化、薄型化。  
取付プレートの  
加工簡略・  
薄肉化に。

多路快速接头  
MALC型用  
适配器  
マルチカプラ  
MALC型用  
アダプタ

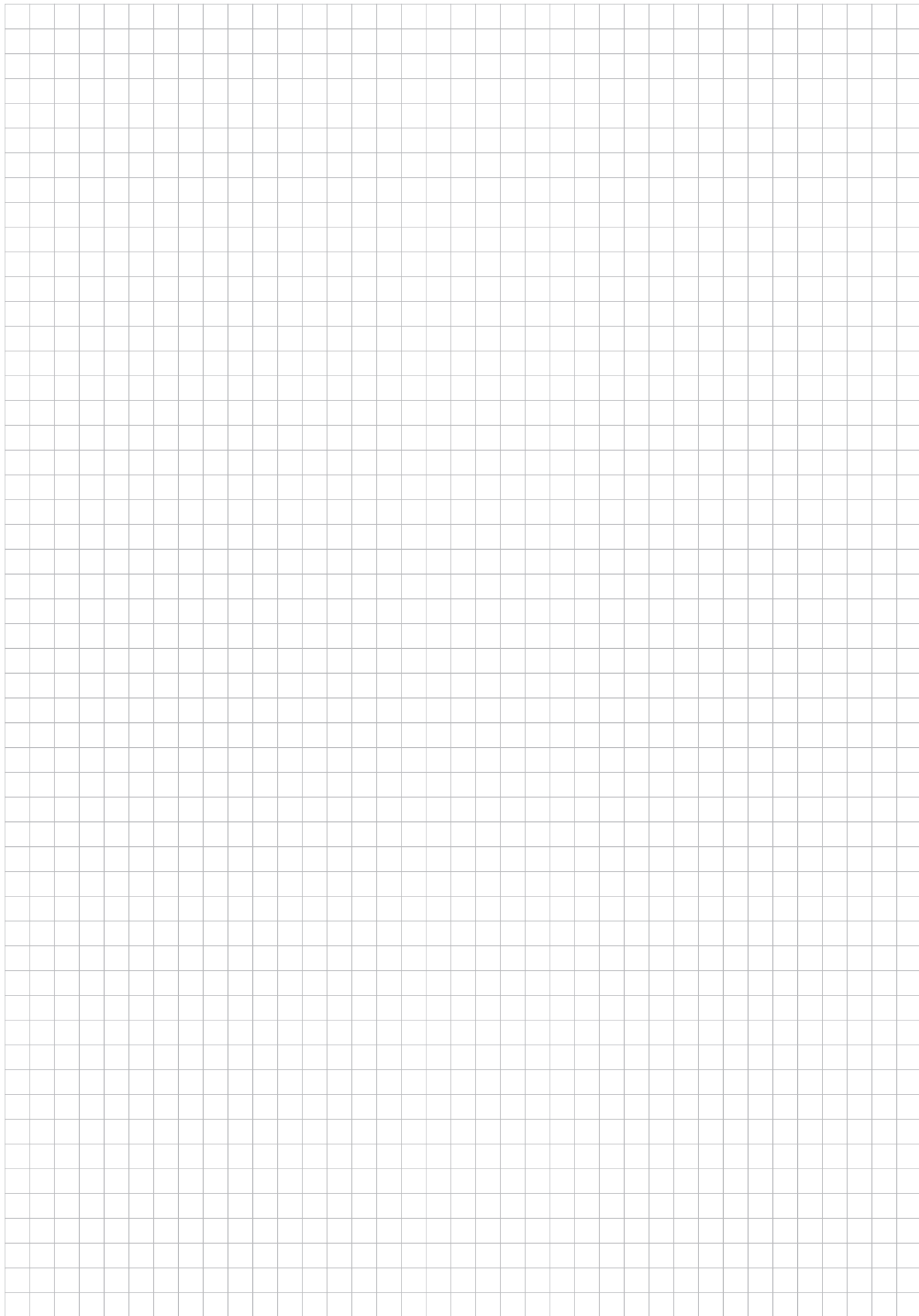
多路快速接头/マルチカプラ  
MALC型

多路快速接头/マルチカプラMALC型  
促进螺纹固定型  
ねじ固定型の取り付けを

安装基板的加工  
筒便化  
取付  
プレート加工の  
簡略化

安装基板的  
薄型化  
取付  
プレート厚の  
薄肉化

●请详细参照177页。/詳細は177ページを参照ください。



高纯度药品用/高純度薬品用

# 半导体快速接头 SP型

## セミコンプラ SP型

半导体制造设备用/半導体製造設備用

最高使用圧力  
最高使用圧力

0.2 MPa  
{2 kgf/cm<sup>2</sup>}

阀门构造  
バルブ構造

双路开关型  
両路開閉型

适用流体  
適用流体

高纯度药品  
高純度薬品

水  
水

各种工业燃气  
各種工業ガス

空气  
空気

通用型, 主体材质采用不锈钢,  
密封材质使用橡胶。  
经电解研磨处理, 耐腐蚀性更强。

- 主体以及弹簧采用不锈钢(SUS304)。而且主体经电解研磨处理, 耐腐蚀性能更强。
- 密封材料可根据流体及用途自由选择。可灵活应对半导体工程用途。
- 无润滑油使用提示的密封材质不可涂抹润滑油。
- 尺寸类型丰富, 可根据所需要的用途和流量进行选择。
- 各个部件均洗净后在无尘室内进行安装、检查以及包装。
- 插塞上标准配置有罩子。
- SUS316为订购产品, 可承接定制。

本体材質にステンレス鋼を採用、シール材にゴムを使用した汎用型。電解研磨処理を施して耐食性が向上。

- 本体およびスプリングに、ステンレス鋼(SUS304)を採用。さらに電解研磨処理を施して耐食性を高めています。
- シール材は流体・用途に合わせて選択自在。半導体製造工程にフレキシブルに対応します。
- ノーグリース仕様なので、シール材にはグリースを塗布していません。
- サイズのバリエーションが豊富なので、ご希望の用途・流量に合わせて選択することができます。
- 各部品はすべて洗浄し、クリーンルーム内で組立、検査および包装を行っています。
- プラグにはキャップが標準装備されています。
- SUS316製は受注生産品として承ります。



规格/仕様					
主体材质/本体材質	不锈钢(SUS304)(电解研磨处理)/ステンレス鋼(SUS304)(電解研磨処理)				
安装螺纹尺寸 取付ねじサイズ	Rc 1/8 · Rc 1/4 · Rc 3/8 · Rc 1/2 · Rc 3/4 · Rc 1 1/8-27NPT · 1/4-18NPT · 19/32-18UNS				
最高使用压力 最高使用圧力	MPa {kgf/cm <sup>2</sup> }	0.2 {2}			
密封材质/シール材質 使用温度范围 注1)使用温度範囲	密封材质/シール材質	标示号/表示記号	使用温度范围/使用温度範囲	备注/備考	
	氟素橡胶/フッ素ゴム	FKM	0°C~+50°C	标准材质/標準材質	
	乙烯橡胶 エチレンプロピレンゴム	EPDM	0°C~+50°C	标准材质/標準材質	
	全氟橡胶 パーフロエラストマー	P	0°C~+50°C	标准材质/標準材質	
		KALREZ®	KL	0°C~+50°C	标准材质/標準材質

注1) 可使用的温度范围根据使用条件而不同, 使用可能温度範囲は、使用条件によって異なります。  
\* 安装螺纹 19/32-18UNS 的安装对应形状请咨询我们, 取付ねじ 19/32-18UNS 的取付相手形状は別途お問い合わせください。  
\* "KALREZ®" 是DuPont de Nemours, Inc. 的关联公司的注册商标。[KALREZ®]はデュポン・ドゥ・ヌーモール・インクの関連会社の登録商標です。

推荐的最大扭矩/推奨最大締付トルク	Nm {kgf·cm}						
安装螺纹尺寸 取付ねじサイズ	1/8-27NPT Rc 1/8	1/4-18NPT Rc 1/4	19/32-18UNS	Rc 3/8	Rc 1/2	Rc 3/4	Rc 1
扭矩值/トルク値	9 {92}	14 {143}	20 {204}	22 {224}	60 {612}	90 {918}	120 {1224}

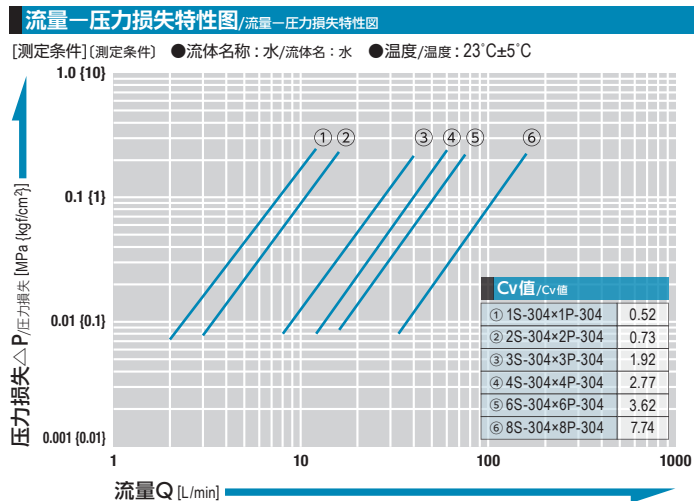
流体的流向/流体の流れ方向

流体可从套筒侧、插塞侧任一端流入。流体はソケット側・プラグ側のどちらからでも流れます。

互换性/互換性

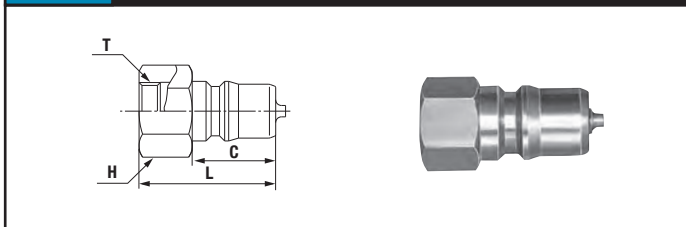
如果产品型号的最初数字相同的话, 不论什么样的安装形状都可以连接。製品型式の最初の数字が同じであれば、取付形状にかかわらず接続できます。

最小截面积/最小断面積	(mm <sup>2</sup> )					
产品型号/製品型式	1SP	2SP	3SP	4SP	6SP	8SP
最小截面积/最小断面積	13	17	48	64	83	192



产品型号、尺寸表/製品型式・寸法表

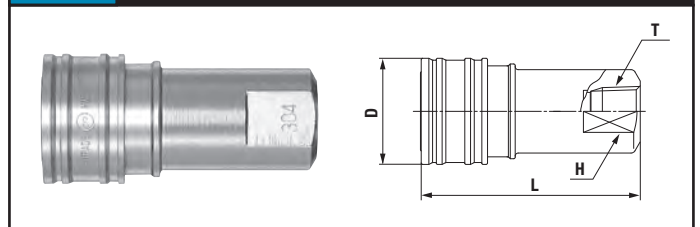
插塞/プラグ 外螺纹安装用/おねじ取付用



产品型号 製品型式	容器容量 容器容量	质量/質量 (g)	尺寸/寸法 (mm)			
			L	C	H	T
1P-304	10L~20L用	19	29	19	六角14	Rc 1/8
1P-304-NPT	10L~20L用	19	29	19	六角14	1/8-27NPT
1P-304-UNS	10L~20L用	34	33	19	六角21	19/32-18UNS
2P-304	10L~20L用	35	36	22	六角17	Rc 1/4
2P-304-NPT	10L~20L用	35	36	22	六角17	1/4-18NPT
2P-304-UNS	10L~20L用	41	36	22	六角21	19/32-18UNS
3P-304	100L~200L用	60	40	25	六角21	Rc 3/8
4P-304	100L~200L用	115	44	28	六角29	Rc 1/2
6P-304	100L~200L用	216	52	36	六角35	Rc 3/4
8P-304	100L~200L用	352	62	40	六角41	Rc 1

\*上述为SUS304的尺寸。外觀形状とSUS304及SUS316有差异。/上記はSUS304の寸法です。外觀形状は、SUS304とSUS316で異なります。

套筒/ソケット 外螺纹安装用/おねじ取付用



产品型号 製品型式	容器容量 容器容量	质量/質量 (g)	尺寸/寸法 (mm)			
			L	φD	H	T
1S-304	10L~20L用	82	48	24	二面14	Rc 1/8
1S-304-NPT	10L~20L用	84	48	24	二面14	1/8-27NPT
2S-304	10L~20L用	138	58	28	二面19	Rc 1/4
2S-304-NPT	10L~20L用	138	58	28	二面19	1/4-18NPT
3S-304	100L~200L用	204	65	35	二面21	Rc 3/8
4S-304	100L~200L用	424	72	45	二面29	Rc 1/2
6S-304	100L~200L用	708	88	55	二面35	Rc 3/4
8S-304	100L~200L用	1081	102	65	二面41	Rc 1

●使用之前, 请您务必通读尾页的“使用须知”以及制品附带的“注意提示、注意事项”  
ご使用前に、巻末の「使用上のお願い」または製品添付の「注意書・注意事項」を必ずお読みください。

# 高纯度药品用/高純度薬品用

## 半导体快速接头 SCS型 セミコンプラ SCS型

半导体制造设备用/半導体製造設備用

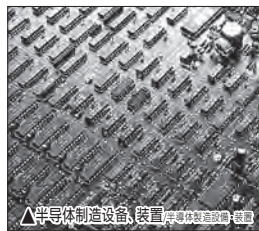
最高使用压力 最高使用压力 <b>0.2 MPa</b> (2 kgf/cm <sup>2</sup> )	阀门构造 バルブ構造 双路开关型 両路開閉型	适用流体 適用流体 高纯度药品 高純度薬品 水 各種工業燃气 各種工業ガス 空气 空気
--	---------------------------------	---

### 主体材料采用了不锈钢, 阀门采用了树脂密封材料。

- 主体以及弹簧为不锈钢材质(SUS304), 阀门上采用氟素树脂为密封材料。对于多种药品可发挥优异的性能。
- 阀门采用了可发挥优异耐化学性的氟素树脂。
- 不锈钢(SUS304)部件经电解研磨处理, 耐腐蚀性能大幅提高。
- 无润滑油使用提示的密封材质不可涂抹润滑油。
- 各个部件均洗净后在无尘室内进行安装、检查以及包装。
- 插塞标准配置有罩子。

### 本体材質にステンレス鋼を採用、バルブには樹脂シール材を採用。

- 本体およびスプリングは、ステンレス鋼(SUS304)製で、バルブにふっ素樹脂シール材を採用。多種の薬品に対して優れた性能を発揮します。
- バルブには優れた耐薬品性能を発揮するふっ素樹脂を採用。
- ステンレス鋼(SUS304)の部品には电解研磨処理を施し、耐食性が一段と向上。
- ノーマル仕様仕様の、シール材にはグリースを塗布していません。
- 各部品はすべて洗浄し、クリーンルーム内で組立、検査および包装を行っています。
- プラグにはキャップが標準装備されています。



### 流体的流向/流体の流れ方向

流体可从套筒侧、插塞側任一端流入。  
流体はソケット側・プラグ側のどちらからでも流れます。

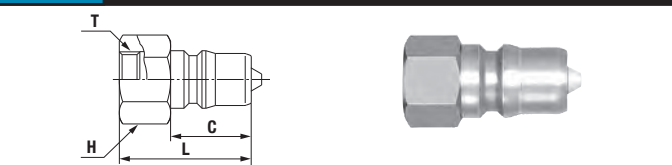


### Cv値/Cv値

① SCY-1S×SCS-1P	0.34	② SCS-1S×SCS-1P	0.35	③ SCY-2S×SCS-2P	0.71
④ SCS-2S×SCS-2P	0.72	⑤ SCY-3S×SCS-3P	1.38	⑥ SCY-4S×SCS-4P	3.62
⑦ SCY-6S×SCS-6P	3.98	⑧ SCY-8S×SCS-8P	6.33		

### 产品型号、尺寸表/製品型式・寸法表

#### 插塞/プラグ 外螺纹安装用/おねじ取付用



产品型号 製品型式	容器容量 容器容量	质量/質量 (g)	尺寸/寸法 (mm)			
			L	C	H	T
SCS-1P	10L~20L用	17	29	19	六角14	Rc 1/8
SCS-1P-NPT	10L~20L用				1/8-27NPT	
SCS-1P-UNS	10L~20L用	34	33	19	六角21	19/32-18UNS
SCS-2P	10L~20L用	32	34	22	六角17	Rc 1/4
SCS-2P-NPT	10L~20L用	29			1/4-18NPT	
SCS-2P-UNS	10L~20L用	41	36	22	六角21	19/32-18UNS
SCS-3P	100L~200L用	61	40	25	六角21	Rc 3/8
SCS-4P	100L~200L用	114	44	28	六角29	Rc 1/2
SCS-6P	100L~200L用	198	52	36	六角35	Rc 3/4
SCS-8P	100L~200L用	338	62	40	六角41	Rc 1

### 规格/仕様

主体材质/本体材質	不锈钢(SUS304) (电解研磨处理)/ステンレス鋼(SUS304) (電解研磨処理)				
安装螺纹尺寸 取付ねじサイズ	Rc 1/8 · Rc 1/4 · Rc 3/8 · Rc 1/2 · Rc 3/4 · Rc 1 1/8-27NPT · 1/4-18NPT, 19/32-18UNS				
最高使用压力 最高使用压力	MPa (kgf/cm <sup>2</sup> ) 0.2 {2}				
密封材质 シール材質	套筒O形环 ソケットOリング	密封材质/シール材質	标示号/表示記号	使用温度范围/使用温度範囲	备注/備考
使用温度范围 使用温度範囲	全氟橡胶 パーフロエラストマー	氟素树脂(套筒: PFA 插塞: PTFE (P2P of PFA)) ふっ素樹脂(ソケット: PFA プラグ: PTFE (P2P of PFA))	P	0°C~+50°C	标准材质/標準材質

注1) 可使用的温度范围根据使用条件而不同。/使用可能な温度範囲は、使用条件によって異なります。  
\*如使用全氟橡胶以外的密封材料, 请另外咨询。/パーフロエラストマー以外のシール材質をご使用の際は別途ご相談ください。  
\*安装螺纹 19/32-18UNS 的安装对应形状请另外咨询我们。/取付ねじ 19/32-18UNS の取付相手形状は別途お問い合わせください。

### 推荐的最大扭矩/推奨最大締付トルク

Nm (kgf·cm)

安装螺纹尺寸 取付ねじサイズ	1/8-27NPT Rc 1/8	1/4-18NPT Rc 1/4	19/32-18UNS	Rc 3/8	Rc 1/2	Rc 3/4	Rc 1
扭矩值/トルク値	9 {92}	14 {143}	20 {204}	22 {224}	60 {612}	90 {918}	120 {1224}

### 互换性/互換性

如果产品型号 [SCS-□S(P)] 的进出口数字相同的话, 不论什么样的安装形状都可以连接。另外, 插塞可以与同尺寸的半导体快速接头 SCY 型连接。详细请参照下表。  
製品型式 [SCS-□S(P)] の口に入る数字が同じであれば取付形状にかかわらず接続できます。  
また、プラグは同サイズの「セミコンプラ」SCY型ソケットと接続できます。詳細は下表をご参照ください。

### 互换性确认表(SCS型, SCY型)/互換性確認表(SCS型・SCY型)

		●●●可连接 (特殊品除外) /接続可能 (特殊品は除く)							
		套筒/ソケット							
产品型号 製品型式	S C S 型	SCS型		SCY型					
		-1S	-2S	-1S	-2S	-3S	-4S	-6S	-8S
-1P		●		●					
-2P			●		●				
-3P						●			
-4P							●		
-6P								●	
-8P									●

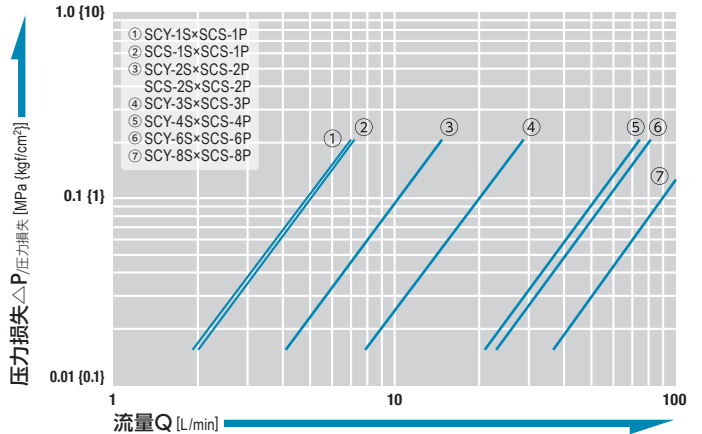
### 最小截面积/最小断面積

(mm<sup>2</sup>)

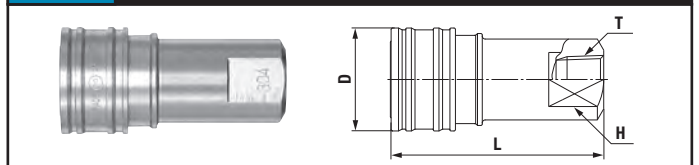
产品型号/製品型式	SCS-1SP	SCS-2SP	SCS-3P	SCS-4P	SCS-6P	SCS-8P
最小截面积/最小断面積	15	23	28	71	110	162

### 流量-压力损失特性图/流量-圧力損失特性図

[测定条件] (測定条件) ●流体名称: 水/流体名: 水 ●温度/温度: 23°C±5°C



### 套筒/ソケット 外螺纹安装用/おねじ取付用



产品型号 製品型式	容器容量 容器容量	质量/質量 (g)	尺寸/寸法 (mm)			
			L	φD	H	T
SCS-1S-NPT	10L~20L用	84	48	24	二面14	1/8-27NPT
SCS-2S-NPT	10L~20L用	138	58	28	二面19	1/4-18NPT

●使用之前, 请务必通读尾页的“使用须知”以及制品附带的“注意事项、注意事项”  
ご使用前に、巻末の「使用上のお問い合わせ」または製品添付の「注意・注意事項」を必ずお読みください。

# 半导体快速接头 SCY型

## セミコンプラ SCY型

半导体制造设备用/半導体製造設備用

<p>最高使用压力 最高使用圧力</p> <p><b>0.2</b></p> <p>0.2 MPa {2 kgf/cm<sup>2</sup>}</p>	<p>阀门构造 バルブ構造</p> <p>双路开关型 両路開閉型</p>	<p>适用流体 適用流体</p> <p>高纯度药品 高純度薬品</p> <p>水</p> <p>各种工业燃气 各種工業ガス</p> <p>空气 空気</p>
--	--	--

## 为了减低连接荷重,密封部采用氟素树脂。双重密封构造,实现高密封性。

- 主体以及弹簧为不锈钢材质(SUS304),阀门上采用氟素树脂为密封材料。对于多种药品有优异的耐药品性能。
- 不锈钢(SUS304)部件经电解研磨处理,耐腐蚀性能大幅提高。
- 无润滑油使用提示的密封材质不可涂抹润滑油。
- 采用操作简易的套环形状。
- 各个部件均洗净后在无室内进行安装、检查以及包装。

## 接続荷重の低減のためシール部にフッ素樹脂を採用。二重シール構造で高シール性も実現。

- 本体およびスプリングは、ステンレス鋼(SUS304)製で、バルブ材質にフッ素樹脂シール材を採用。多種の薬品に対して優れた耐薬品性能を発揮します。
- ステンレス鋼(SUS304)の部品には電解研磨処理を施し、耐食性が一段と向上。
- ノーグリース仕様なので、シール材にはグリースを塗布していません。
- 操作しやすいスリーブ形状を採用。
- 各部品はすべて洗浄し、クリーンルーム内で組立、検査および包装を行っています。



### 流体的流向/流体の流れ方向

流体可从套筒侧、插塞侧任一端流入。  
流体はソケット側・プラグ側どちらからでも流せます。



### 规格/仕様

主体材质/本体材質	不锈钢(SUS304)(电解研磨处理)/ステンレス鋼(SUS304)(電解研磨処理)				
安装螺纹尺寸 取付ねじサイズ	Rc 1/8 · Rc 1/4 · Rc 3/8 · Rc 1/2 · Rc 3/4 · Rc 1 1/8-27NPT · 1/4-18NPT				
最高使用压力 最高使用圧力	MPa {kgf/cm <sup>2</sup> }	0.2 {2}			
密封材质 シール材質 使用温度范围注1 使用温度範囲	套筒密封圈 ソケットパッキン	密封材质/シール材質	标示号表示記号	使用温度范围/使用温度範囲	备注/備考
	阀门/バルブ	全氟橡胶及氟素树脂 パーフロエラストマーおよび フッ素樹脂	P及/および PTFE (TF)	0°C~+50°C	标准材质/標準材質

注1) 可使用的温度范围根据使用条件而不同。/使用可能な温度範囲は、使用条件によって異なります。  
\*如使用全氟橡胶以外的密封材料,请另外咨询。/パーフロエラストマー以外のシール材質をご使用の際は別途ご相談ください。

### 推荐的最大扭矩/推奨最大締付トルク

Nm {kgf·cm}

请参照半导体快速接头SCS型(144页)。/「セミコンプラ」SCS型(144ページ)を参照してください。

### 互换性/互換性

可与相同尺寸的半导体快速接头SCS型的插塞连接。详情请参照下表。  
同サイズの「セミコンプラ」SCS型のプラグと接続できます。詳細は下表をご参照ください。

### 互换性确认表(SCS型,SCY型)/互換性確認表(SCS型・SCY型)

		●●●可连接(特殊品除外)/接続可能(特殊品は除く)								
		套筒/ソケット								
插塞 プラグ	SCS 型	产品型号 製品型式	SCS型		SCY型					
			-1S	-2S	-1S	-2S	-3S	-4S	-6S	-8S
		-1P	●		●					
		-2P		●		●				
		-3P					●			
		-4P						●		
		-6P							●	
		-8P								●

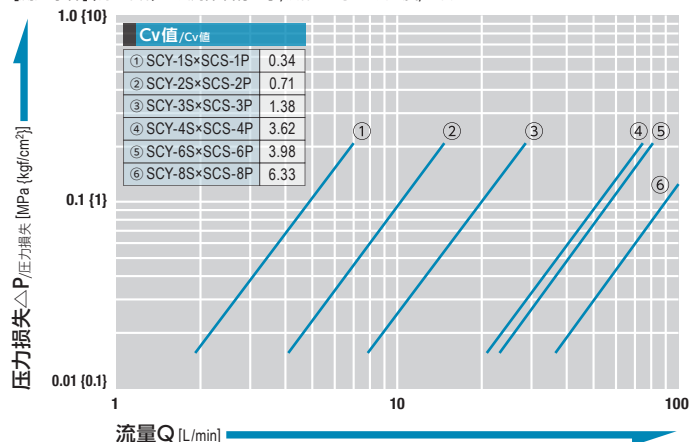
### 最小截面积/最小断面積

(mm<sup>2</sup>)

产品型号 製品型式	SCY-1S	SCY-2S	SCY-3S	SCY-4S	SCY-6S	SCY-8S
最小截面积 最小断面積	15	23	28	71	110	162

### 流量-压力损失特性图/流量-圧力損失特性図

[测定条件][測定条件] ●流体名称:水/流体名:水 ●温度/温度:23°C±5°C



### 产品型号、尺寸表/製品型式・寸法表

套筒/ソケット		外螺纹安装用/おねじ取付用				
产品型号 製品型式	容器容量 容器容量	质量/質量 (g)	尺寸/寸法 (mm)			
SCY-1S	10L~20L用	116	L	φD	H	T
SCY-1S-NPT	10L~20L用		(48)	29	二面18	Rc 1/8 1/8-27NPT
SCY-2S	10L~20L用	180	L	φD	H	T
SCY-2S-NPT	10L~20L用		(58)	33	二面22	Rc 1/4 1/4-18NPT
SCY-3S	100L~200L用	292	(65)	39	二面27	Rc 3/8
SCY-4S	100L~200L用	519	(72)	50	二面35	Rc 1/2
SCY-6S	100L~200L用	862	(88)	59	二面41	Rc 3/4
SCY-8S	100L~200L用	1360	(102)	68	二面50	Rc 1

●使用之前,请务必通读尾页的“使用须知”以及制品附带的“注意提示、注意事项”  
ご使用前に、巻末の「使用上のお問い合わせまたは製品添付の「注意書、注意事項」を必ずお読みください。

# 高纯度药品用 / 高純度薬品用

## 半导体快速接头 SCT型 セミコンプラ SCT型

氟素树脂制半导体制造设备用 / ぶつ素樹脂製半導体製造設備用

最高使用压力 最低使用压力	阀门构造 バルブ構造	适用流体 適用流体
0.2 MPa (2 kgf/cm <sup>2</sup> )	双路开关型 両路開閉型	高纯度药品 高純度薬品
		水
		各种工业燃气 各種工業ガス
		空气 空気

### 主体材质采用四氟化乙烯 (PTFE) 树脂。

- 主体材质采用四氟化乙烯 (PTFE) 树脂, 因此具有非常好的耐药品性能。
- 套筒、插塞均配有自动开关阀门, 分离时配管内的流体不会向外流出。
- 液体接触部分未使用金属部件。
- 各个部件均洗净后在无尘室内进行安装、检查以及包装。
- 尺寸类型丰富, 可根据所需要的用途和流量进行选择。
- 我们也承接为防止误接而附带钥匙环的订单 (订购产品)。  
\*主要类型如10, 外观形状有部分差异。
- 插塞标准配置有罩子。

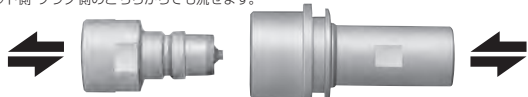
### 本体材质に四ふっ化エチレン樹脂 (PTFE) を採用。

- 本体材质に四ふっ化エチレン樹脂 (PTFE) を採用していますので、優れた耐薬品性を備えています。
- ソケット・プラグともに自動開閉バルブを備えており、分離した際、配管内の流体は外部へ流出しません。
- 接液部に金属部品を使用していません。
- 各部品はすべて洗浄し、クリーンルーム内で組立、検査および包装を行っています。
- サイズのバリエーションが豊富で、ご希望の用途・流量に合わせて選択することができます。
- 誤接続防止のため、キーリング付き (受注生産品) も承ります。  
※キーパターンは10通り、外観形状が一部異なります。
- プラグにはキャップが標準装備されています。



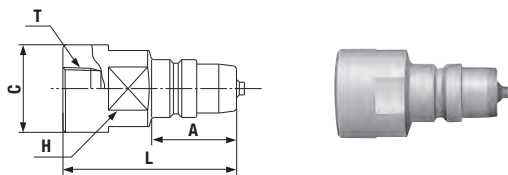
### 流体的流向 / 流体の流れ方向

流体可从套筒侧、插塞侧任一端流入。  
流体はソケット側・プラグ側のどちらからでも流れます。



### 产品型号、尺寸表 / 製品型式・寸法表

#### 插塞 / プラグ 外螺纹安装用 / おねじ取付用



产品型号 製品型式	质量 / 質量 (g)	尺寸 / 寸法 (mm)				
		L	A	φC	H	T
SCT-2P	43	59	30.5	27.5	四面24	Rc 1/4
SCT-2P-NPT						1/4-18NPT
SCT-3P	77	68.5	33.5	34.5	四面30	Rc 3/8
SCT-3P-NPT						3/8-18NPT
SCT-4P	91	69.5	37.5	39.5	四面36	Rc 1/2
SCT-4P-NPT						1/2-14NPT
SCT-6P	160	78.5	45	48	四面41	Rc 3/4
SCT-6P-NPT						3/4-14NPT
SCT-8P	300	112	60.5	59	四面50	Rc 1
SCT-8P-NPT						1-11.5NPT

\*关于安装形状, Rc螺纹、NPT螺纹有内螺纹形状。  
\*Rc螺纹型, 插塞主体以及套筒主体上开设有V形沟槽。(NPT无)  
\*内螺纹以外的安装形状 (例如: 法兰、外螺纹) 等请垂询。  
※取付形状についてはおねじ・NPTねじのめねじ形状があります。  
※おねじタイプは、プラグ本体およびソケット本体にV溝を設けています。(NPTはなし)  
※取付形状がめねじ以外 (例 フランジ・おねじ) などについてはお問合せください。

### 规格 / 仕様

主体材质 / 本体材質	四氟化乙烯树脂 (PTFE) / 四ふっ化エチレン樹脂 (PTFE)				
安装尺寸 取付サイズ	Rc 1/4 · Rc 3/8 · Rc 1/2 · Rc 3/4 · Rc 1 1/4-18NPT · 3/8-18NPT · 1/2-14NPT · 3/4-14NPT · 1-11.5NPT				
最高使用压力 最高使用压力	0.2 {2}				
密封材质 シール材質	套筒 O 形环 ソケット O リング	密封材质 / シール材質 FEP 涂层氟素橡胶 FEP 被覆ふっ素ゴム	标示号 / 表示記号 —	使用温度范围 / 使用温度範囲 +5°C ~ +50°C	备注 / 備考 标准材质 / 標準材質
使用温度范围 使用温度範囲	阀门 / バルブ	氟素树脂 (PFA) / ぶつ素樹脂 (PFA)			

注1) 可使用的温度范围根据使用条件而不同。/ 使用可能な温度範囲は、使用条件によって異なります。

### 建议最大施拧量 (参考值) / 推奨最大締付量 (目安値)

卷起密封胶, 用手紧紧地固定外螺纹之后, 并且再使用扳手如下所示紧固。  
シールテープを巻いたおねじに手で固く締めたのち、さらにレンチで以下のように締め込みます。

1 3/4 ~ 2 旋转 / 回転	1/4、3/8、1/2、3/4、1 尺寸 / サイズ
-------------------	----------------------------

任何情况下, 紧固过紧易造成螺纹破损、泄漏等, 请务必注意。  
いずれの場合でも締め過ぎはねじ部を破損し、漏れの原因となりますので充分注意してください。

### 互换性 / 互換性

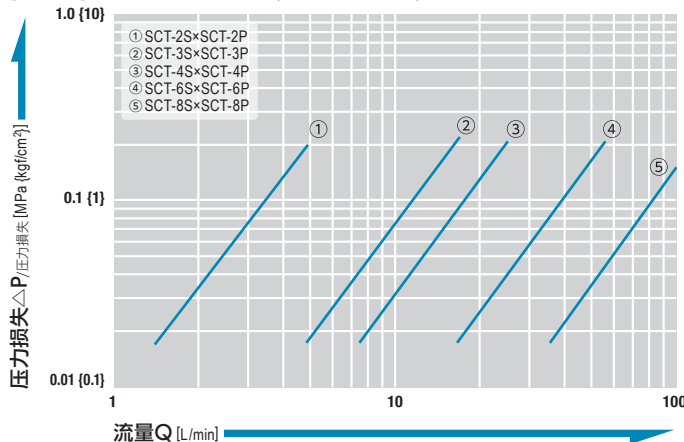
如果产品型号 [SCT-□S (P)] 的进出口数字相同的话, 不论什么样的安装形状都可以连接。  
製品型式 [SCT-□S (P)] の口に入る数字が同じであれば取付形状にかかわらず接続できます。

### 最小截面积 / 最小断面積 (mm<sup>2</sup>)

产品型号 / 製品型式	SCT-2SP	SCT-3SP	SCT-4SP	SCT-6SP	SCT-8SP
最小截面积 / 最小断面積	12	34	54	103	225

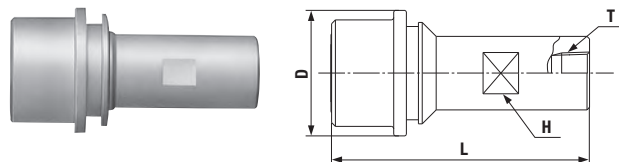
### 流量 - 压力损失特性图 / 流量 - 圧力損失特性図

[测定条件] (測定条件) ●流体名称: 水 / 流体名: 水 ●温度 / 温度: 3°C ± 5°C



Cv 值 / Cv 値	① SCT-2S×SCT-2P	0.24	② SCT-3S×SCT-3P	0.80	③ SCT-4S×SCT-4P	1.22
	④ SCT-6S×SCT-6P	2.72	⑤ SCT-8S×SCT-8P	5.76		

#### 套筒 / ソケット 外螺纹安装用 / おねじ取付用



产品型号 製品型式	质量 / 質量 (g)	尺寸 / 寸法 (mm)			
		L	φD	H	T
SCT-2S	101	89.5	41	二面19	Rc 1/4
SCT-2S-NPT					1/4-18NPT
SCT-3S	156	102	49.5	二面24	Rc 3/8
SCT-3S-NPT					3/8-18NPT
SCT-4S	192	107	54.5	二面30	Rc 1/2
SCT-4S-NPT					1/2-14NPT
SCT-6S	340	123	68	二面36	Rc 3/4
SCT-6S-NPT					3/4-14NPT
SCT-8S	770	172.5	82	二面46	Rc 1
SCT-8S-NPT					1-11.5NPT

●使用之前, 请务必必通读尾页的“使用须知”以及制品附带的“注意提示、注意事项”  
ご使用前に、巻末の「使用上のおねじ」または製品添付の「注意書・注意事項」必ずお読みください。

# 高纯度药品用/高純度薬品用

## 半导体快速接头 SCAL型 セミコンプラ SCAL型

四氟化乙烯树脂半导体制造设备用/四ふっ化エチレン樹脂製半導体製造設備用

最高使用压力  
最高使用圧力

**0.2**

0.2 MPa  
{2 kgf/cm<sup>2</sup>}

阀门构造  
バルブ構造

双路开闭型 (液体混入防止)  
両路開閉型 (液体混入防止)

适用流体  
適用液体

高纯度药品  
高純度薬品

水  
水

各种工业燃气  
各種工業ガス

空气  
空気

### 主体材质采用四氟化乙烯 (PTFE) 树脂。

- 主体材质采用了具备优异耐化学性的聚四氟乙烯 (PTFE)。
- 由于独特的减低液体泄漏的构造,减少了药液的浪费。
- 套筒、插塞均配有自动开关阀门,分离时配管内的流体不会向外流出。
- 液体接触部分未使用金属部件。
- 插塞、套筒的连接只需投入即可一键连接。
- 考虑到储罐内的填注作业,套筒采用了操作简单的形式。
- 各个部件均洗净后在无尘室内进行安装、检查以及包装。
- 插塞的连接部设有梯级,防止分离时液体滴落入容器,擦拭也方便。另外,在意外坠落时可保护密封部。
- 我们也承接为防止误接而附带钥匙环的订单 (订购产品)。  
\*主要类型如10,外观形状有部分差异。
- 插塞上标准配置有罩子 (HDPE制)。

### 本体材质に四ふっ化エチレン樹脂 (PTFE) を採用。

- 本体材质に耐薬品性に優れた四ふっ化エチレン樹脂 (PTFE) を採用。
- 独自の液だれ低減構造によって薬液の無駄を減少。
- ソケット・プラグともに自動開閉バルブを備えており、分離した際、配管内の流体は外部へ流れません。
- 接液部に金属部品を使用していません。
- プラグ・ソケットの接続は、押し込むだけのワンタッチ接続。
- タンクへの充てん作業を考慮し操作しやすいソケット形状。
- 各部品はすべて洗浄し、クリーンルーム内で組立、検査および包装を行っています。
- プラグの接続部に段を設けたことで、分離時に液が容器に垂れるのを防ぎ、拭き取りが容易です。また、不意な落下の際もシール部を保護します。
- 誤接続防止のため、キーリング付き (受注生産品) も承ります。  
※キーパターンは10通り、  
外觀形状が一部異なります。
- プラグにはキャップ (HDPE製) が標準準備されています。



规格/仕様				
主体材质/本体材質	四氟化乙烯树脂 (PTFE)/四ふっ化エチレン樹脂 (PTFE)			
安装螺纹尺寸/取付ねじサイズ	Rc 1/4 · Rc 3/8 · Rc 1/2 · Rc 3/4			
最高使用压力 最高使用圧力	MPa {kgf/cm <sup>2</sup> }	0.2 {2}		
密封材质 シール材質	套筒O形环 ソケットOリング	密封材质/シール材質	标示号/表示記号	使用温度范围/使用温度範囲
使用温度范围注1 使用温度範囲	阀门/バルブ	全氟橡胶 パーフロエラストマー	P	+5°C~+50°C
氟素树脂 (PFA)/ふっ素樹脂 (PFA)				

注1) 可使用的温度范围根据使用条件而不同。/使用可能な温度範囲は、使用条件によって異なります。

### 建议最大施拧量 (参考值) / 推奨最大締付量 (目安値)

卷起密封胶, 用手紧紧地固定外螺纹之后, 再使用扳手如下所示紧固。  
シールテープを巻いたおねじに手で固く締めたのち、さらにレンチで以下のように締め込みます。

1 3/4 ~ 2 旋转/回転	1/4 · 3/8 · 1/2 · 3/4 尺寸/サイズ
-----------------	------------------------------

无论任何情况, 紧固过紧螺纹部会造成破损, 泄漏等, 请注意下。  
いずれの場合でも締め過ぎはねじ部を破損し、漏れの原因となりますので充分注意してください。

### 流体的流向/流体の流れ方向

流体可从套筒侧、插塞侧任一端流入。  
流体はソケット側・プラグ側のどちらからでも流せます。

### 互换性/互換性

如果产品型号 {SCAL-□S} 的进出口数字相同的话, 不论什么样的安装形状都可以连接。  
製品型式 {SCAL-□S (P)} の口に入る数字が同じであれば取付形状にかかわらず接続できます。

### 最小截面积/最小断面積 (mm<sup>2</sup>)

产品型号/製品型式 (SCAL-□)	SCAL-2S × SCAL-2P	SCAL-3S × SCAL-3P	SCAL-4S × SCAL-4P	SCAL-6S × SCAL-6P
最小截面积/最小断面積	24	41	59	108

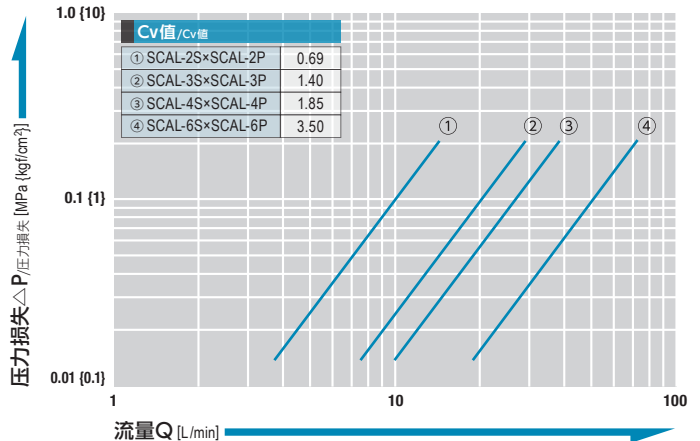
### 分离时的泄漏量/分離時の液だれ量 (mL)

产品型号/製品型式 (SCAL-□)	SCAL-2S × SCAL-2P	SCAL-3S × SCAL-3P	SCAL-4S × SCAL-4P	SCAL-6S × SCAL-6P
液体泄漏量/液だれ量	0.07	0.09	0.13	0.20

因使用条件而各异。/使用条件によって異なります。

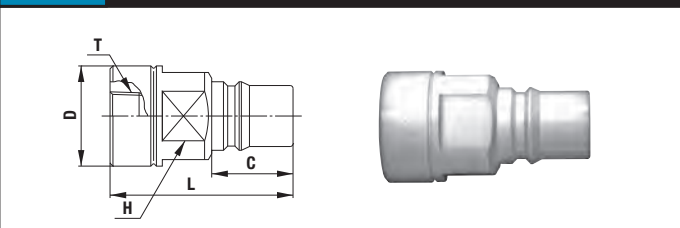
### 流量-压力损失特性图/流量-圧力損失特性図

[测定条件] (測定条件) ●流体名称: 水/流体名: 水 ●温度/温度: 23°C±5°C



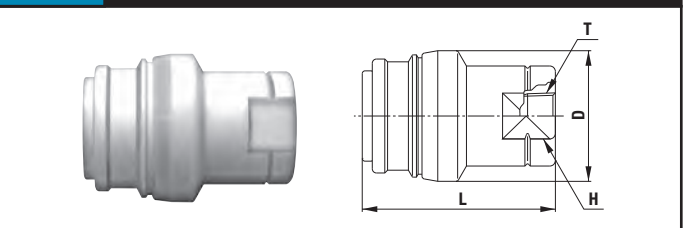
### 产品型号、尺寸表/製品型式・寸法表

#### 插塞/プラグ 外螺纹安装用/おねじ取付用



产品型号 製品型式	质量/質量 (g)	尺寸/寸法 (mm)				
		L	φD	C	H	T
SCAL-2P	37	50	27.5	24	四面24	Rc 1/4
SCAL-3P	73	63	34.5	28	四面30	Rc 3/8
SCAL-4P	107	72	39.5	30.5	四面36	Rc 1/2
SCAL-6P	153	77	48	36.5	四面41	Rc 3/4

#### 套筒/ソケット 外螺纹安装用/おねじ取付用



产品型号 製品型式	质量/質量 (g)	尺寸/寸法 (mm)			
		L	φD	H	T
SCAL-2S	97	(60.5)	40.5	二面27	Rc 1/4
SCAL-3S	135	(69.5)	47	二面32	Rc 3/8
SCAL-4S	177	(76)	52	二面36	Rc 1/2
SCAL-6S	339	(90)	65	二面46	Rc 3/4

\*内螺纹以外的安装形状 (例如: 法兰·外螺纹) 等请垂询。/取付形状でめねじ以外 (例 フランジ・おねじ) などについてはお問合せください。  
\*过度紧固可损伤螺纹, 从而造成泄漏。请注意。/締め過ぎはねじ部を破損し、漏れの原因となりますので注意してください。  
\*注意: 套筒上使用四氟化乙烯树脂 (PTFE) 材质的伸缩管, 因此有极微量的瓦斯穿透。/注意: ソケットに四ふっ化エチレン樹脂 (PTFE) 製のレオースを使用しているため、ガスがごく微量透過します。

●使用之前, 请您务必通读尾页的“使用须知”以及制品附带的“注意事项、注意事项”  
ご使用前に、巻末の「使用上のお願ひ」または製品添付の「注意事項」を必ずお読みください。

高纯度药品用/高純度薬品用

# 半导体快速接头 SCF型

## セミコンプラ SCF型

氟素树脂制半导体制造设备用/フッ素樹脂製半導体製造設備用

最高使用压力 最低使用压力 **0.2 MPa** (2 kgf/cm<sup>2</sup>)

阀门构造 **双路开关型** 同路開閉型

适用流体 **高纯度药品** 高純度薬品

水 各種工業ガス 空气 各種工業ガス 空気

### 主体材质采用氟素树脂(PFA),为全树脂制。

- 所有部件均采用氟素树脂。尤其是O形环使用FEP覆层的氟素橡胶,具有非常好的耐药品性,不必担心橡胶的溶解。
- 插塞、套筒的连接只需投入即可一键连接。分离时以单手轻按按钮即可。
- 独特的“双重锁扣装置”可防止插塞与套筒的意外脱离。
- 配管安装形状设计成L型,提高了操作性。同时,将配管的空间最小化。
- 各个部件洗净后在无尘室内进行安装、检查以及包装。
- 插塞标准配置有罩子。

### 本体材质にフッ素樹脂(PFA)を採用したオール樹脂製。

- すべての部品にフッ素樹脂を採用。特にOリングはFEP被覆フッ素ゴムを使用、優れた耐薬品性を備えゴム溶出の心配がありません。
- プラグ・ソケットの接続は、押し込むだけのワンタッチ接続。分離も簡単なボタン操作によって片手でできます。
- 独自の「ダブルロック機構」でソケットとプラグの不意の分離を防止します。
- 配管取付形状をL型にして操作性を高めると同時に、配管スペースを最小にしています。
- 各部品はすべて洗浄し、クリーンルーム内で組立、検査および包装を行っています。
- プラグにはキャップが標準装備されています。



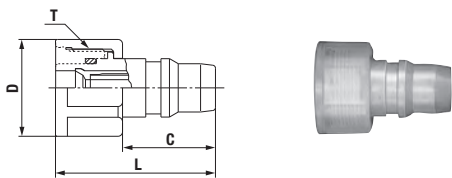
### 流体的流向/流体の流れ方向

流体可从套筒侧、插塞侧任一端流入。  
流体はソケット側・プラグ側のどちらからでも流せます。



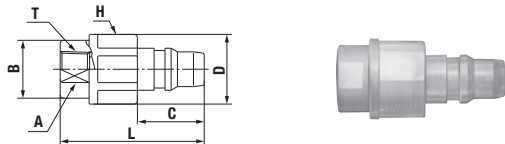
### 产品型号、尺寸表/製品型式・寸法表

#### 插塞/プラグ 容器安装用/容器取付用



产品型号 製品型式	容器容量 容器容量	质量/質量 (g)	尺寸/寸法 (mm)			
			L	D	C	T
SCF-2P-M26	10L~20L用	33	(53.7)	六角30×φ32.5	(31.2)	M26×1.5
SCF-3P-M32	10L~20L用	50	(57.7)	六角36×φ39	(35.2)	M32×1.5

#### 插塞/プラグ 外螺纹安装用/おねじ取付用



产品型号 製品型式	质量/質量 (g)	尺寸/寸法 (mm)						
		L	C	φD	H	A	φB	T
SCF-2P-3	53	(67.2)	(31.2)	32.5	六角30	二面24	27	Rc 3/8
SCF-3P-4	79	(71.2)	(35.2)	39	六角36	二面30	33	Rc 1/2

### 规格/仕様

主体材质/本体材質	氟素树脂(PFA)/フッ素樹脂(PFA)				
安装尺寸 取付サイズ	螺纹用/ねじ用	Rc 3/8・Rc 1/2、M26・M32			
	Tube安装用/チューブ取付	φ6×φ8・φ8×φ10关于管/チューブ			
最高使用压力 最高使用压力	MPa (kgf/cm <sup>2</sup> )	0.2 {2}			
密封材质 シール材質	套筒O形环 ソケットOリング	密封材质/シール材質	标示号/表示記号	使用温度范围/使用温度範囲	备注/備考
		FEP涂层氟素橡胶 FEP被覆フッ素ゴム	—	+5°C~+50°C	标准材质/標準材質
使用温度范围 使用温度範囲	阀门/バルブ	氟素树脂(PFA)/フッ素樹脂(PFA)			

注1) 可使用的温度范围根据使用条件而不同./使用可能な温度範囲は、使用条件によって異なります。

### 互换性/互換性

如果产品型号(SCF-□S(P))的进出口数字相同的话,不论什么样的安装形状都可以连接。  
製品型式(SCF-□S(P))の口に入る数字が同じであれば取付形状にかかわらず接続できます。

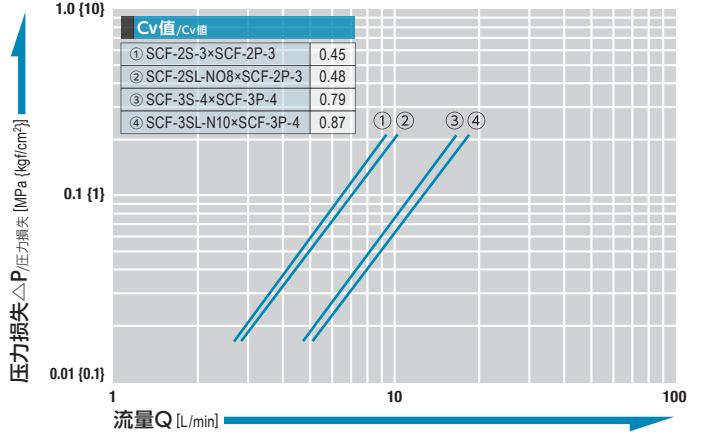
### 最小截面积/最小断面積

(mm<sup>2</sup>)

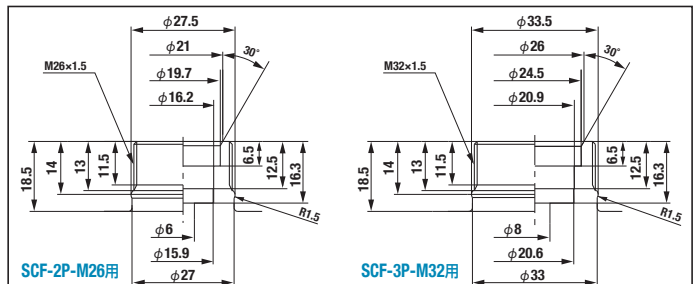
产品型号/製品型式	SCF-2SP	SCF-3SP
最小截面积/最小断面積	23.8	37.8

### 流量-压力损失特性图/流量-圧力損失特性図

[测定条件] (測定条件) ●流体名称: 水/流体名: 水 ●温度/温度: 23°C±5°C

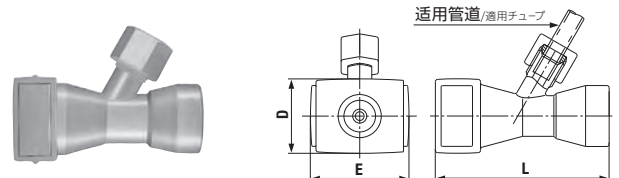


### 参考图-插塞的安装螺纹部的对应(容器方)螺纹形状/参考図-プラグの取り付けねじ部の相手側(容器側)ねじ形状



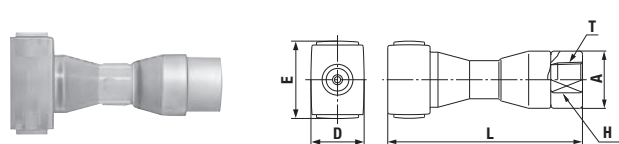
\*关于含有公差之详细尺寸请另行咨询。/公差など含めた詳細寸法については別途お問い合わせください。

### 套筒/ソケット Tube安装用/チューブ取付用



产品型号 製品型式	容器容量 容器容量	质量/質量 (g)	尺寸/寸法 (mm)			
			L	D	E	适用管道/適用チューブ
SCF-2SL-N08	10L~20L用	76	77	33	(45)	φ6×φ8
SCF-3SL-N10	10L~20L用	116	85	39	(51)	φ8×φ10

### 套筒/ソケット 外螺纹安装用(直型)/おねじ取付用(ストレート型)



产品型号 製品型式	质量/質量 (g)	尺寸/寸法 (mm)					
		L	φA	H	D	E	T
SCF-2S-3	83	(92)	27	二面24	33	(45)	Rc 3/8
SCF-3S-4	124	(102.5)	33	二面30	39	(51)	Rc 1/2

●使用之前,请您务必通读尾页的“使用须知”以及制品附带的“注意提示、注意事项”/ご使用の前に、巻末の「使用上のお願い」または製品添付の「注意書・注意事項」を必ずお読みください。

惰性气体、真空用 / 不活性ガス・真空用

# SP-V快速接头 Type A

## SP-Vカップラ Type A

真空用/真空用

最高使用压力  
最高使用圧力  
3.0~7.5  
3.0~7.5 MPa  
{31~76 kgf/cm<sup>2</sup>}

阀门构造  
バルブ構造  
双路开关型  
両路開閉型

适用流体  
適用流体  
惰性气体、真空  
不活性ガス、真空



### 套筒、插塞均内置自动开关阀门, 适于真空用途。 即使分离时也可用于 $1.3 \times 10^{-1}$ Pa的真空用途。

- 套筒、插塞内采用密封构造良好的自动开关阀门。在真空用途上大显身手。
- 由于套筒、插塞均配置自动开关阀门, 操作流体很容易。此外, 即使分离时也可用于真空度高达 $1.3 \times 10^{-1}$  Pa { $1 \times 10^{-3}$  mmHg}的广泛真空用途。
- 备有3种类密封材质, 可满足空调、冰箱生产线的需求。
- 可与SP快速接头Type A、SP-V快速接头连接。

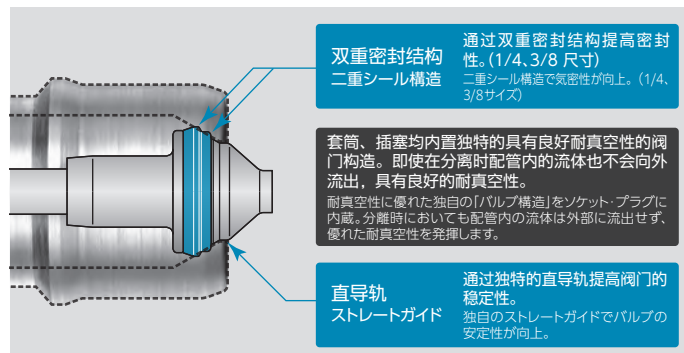
ソケット・プラグに自動開閉バルブ内蔵の真空用途向け。分離時でも $1.3 \times 10^{-1}$  Paの真空用途で使用可能。

- ソケット・プラグには優れた密封構造の自動開閉バルブを採用。真空用途に威力を発揮します。
- ソケット・プラグともに自動開閉バルブを備えているので流体の取り扱いが容易。
- また、分離時でも真空度 $1.3 \times 10^{-1}$  Pa { $1 \times 10^{-3}$  mmHg}までの幅広い真空用途に対応。
- エアコンや冷蔵庫などの製造ラインに対応できるように3種類のシール材質を用意しています。
- SPカップラ Type A・SP-Vカップラと接続できます。



不锈钢制  
ステンレス製

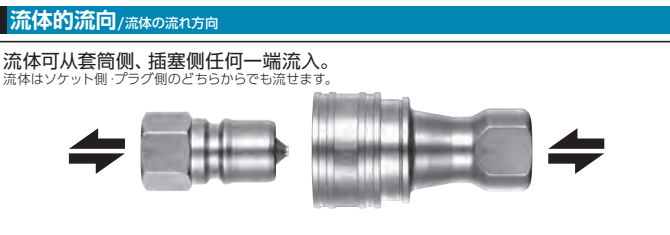
黄铜制  
真ちゅう製



规格/仕様				
主体材质/本体材質	黄铜 (标准材质) 真ちゅう (標準材質)		不锈钢 (标准材质) ステンレス鋼 (標準材質)	不锈钢 (订购产品) ステンレス鋼 (受注生産品)
安装螺纹尺寸/取付ねじサイズ	Rc 1/4・Rc 3/8	Rc 1/2・Rc 3/4	Rc 1/4・Rc 3/8	Rc 1/2・Rc 3/4
最高使用压力 最高使用圧力	MPa {kgf/cm <sup>2</sup> }	5.0 {51}	3.0 {31}	7.5 {76}
密封材质 シール材質 使用温度范围 注1 使用温度範囲	密封材质/シール材質	标示号/表示記号	使用温度范围/使用温度範囲	备注/備考
	氟素橡胶 クロロブレンゴム	CR	-20°C~+80°C	标准材质/標準材質
	氟素橡胶 ふっ素ゴム	FKM	-20°C~+180°C	
添加氢的丁腈橡胶 水素添加ニトリルゴム	HNBR 注2	-20°C~+120°C		

注1) 可使用的温度范围根据使用条件而不同。  
注2) 采用了可用于冷冻机油、冷媒 (R134a等) 的HNBR。  
注2) 密封材质为HNBR的商品在出厂时没有在插座的O形圈上涂抹润滑脂。使用时请涂上冷冻机油后使用。  
注1) 使用可能な温度範囲は、使用条件によって異なります。  
注2) 冷凍機油、冷媒 (R134a等) に使用できるHNBRを採用しております。  
注2) シール材質がHNBRの商品は、出荷時にソケットのOリングへグリースを塗布してありません。ご使用の際は冷凍機油を塗布してからご使用ください。

推荐的最大紧固扭矩 / 推奨最大締付トルク		Nm {kgf・cm}			
安装螺纹尺寸/取付ねじサイズ		Rc 1/4	Rc 3/8	Rc 1/2	Rc 3/4
扭矩值 トルク値	黄铜/真ちゅう	9 {92}	12 {122}	30 {306}	50 {510}
	不锈钢/ステンレス鋼	14 {143}	22 {224}	60 {612}	90 {918}



**互换性/互換性**

尺寸不同的情况下不能连接。同尺寸的标准品SP快速接头 Type A、SP-V快速接头、SP快速接头可连接。此时, 请注意流量。  
サイズが異なる場合は接続できません。同サイズの標準品SPカップラType A、SP-Vカップラ、SPカップラに接続できます。その際は、流量にご留意ください。

最小截面积/最小断面積	(mm <sup>2</sup> )			
产品型号/製品型式	2S-V-Ax2P-V-A	3S-V-Ax3P-V-A	4S-V-Ax4P-V-A	6S-V-Ax6P-V-A
最小截面积/最小断面積	27	51	73	178

真空用途适用性 / 真空用途適合性	$1.3 \times 10^{-1}$ Pa { $1 \times 10^{-3}$ mmHg}		
套筒单独使用时/ソケット単体時	插塞单独使用时/プラグ単体時	连接时/接続時	
可使用/使用可能	可使用/使用可能	可使用/使用可能	

连接时的空气混入量 / 接続時の空気混入量	(mL)			
产品型号/製品型式	2S-V-Ax2P-V-A	3S-V-Ax3P-V-A	4S-V-Ax4P-V-A	6S-V-Ax6P-V-A
空气混入量/空気混入量	1.1	2.7	3.9	11

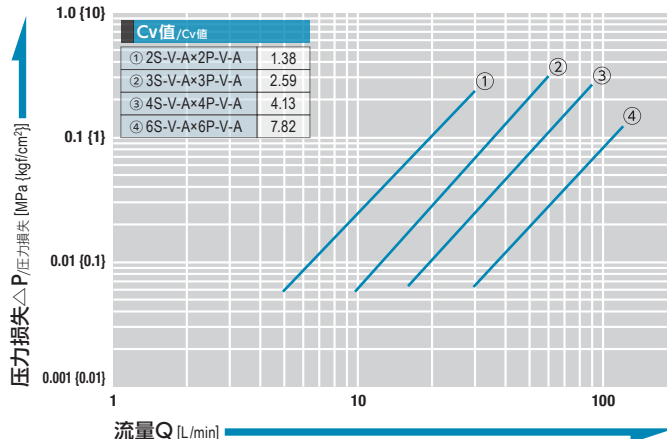
因使用条件而异。/使用条件によって異なります。

分离时的泄漏量 / 分離時の液だれ量	(mL)			
产品型号/製品型式	2S-V-Ax2P-V-A	3S-V-Ax3P-V-A	4S-V-Ax4P-V-A	6S-V-Ax6P-V-A
液体泄漏量/液だれ量	0.8	2.1	3.4	9.5

因使用条件而异。/使用条件によって異なります。

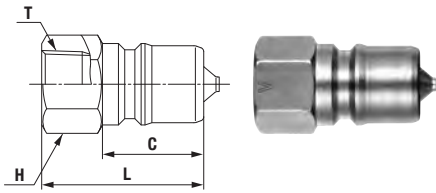
### 流量-压力损失特性图 / 流量-压力损失特性図

[测定条件] [測定条件] ●流体名称: 水/流体名: 水 ●温度/温度: 23°C±5°C



产品型号、尺寸表/製品型式・寸法表

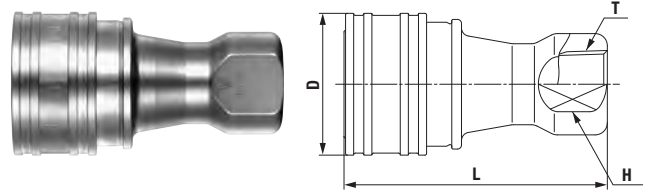
插塞/プラグ 外螺纹安装用/おねじ取付用



产品型号 製品型式	匹配的 螺纹尺寸 相手側取付ねじサイズ	质量/質量 (g)		尺寸/寸法 (mm)			
		黄铜 黄ちゅう	不锈钢 ステンレス鋼	L	C	H	T
2P-V-A	R 1/4	37	32	36	22	六角17	Rc 1/4
3P-V-A	R 3/8	63	56	40	25	六角21	Rc 3/8
4P-V-A*	R 1/2	118	109	44	28	六角29	Rc 1/2
6P-V-A*	R 3/4	201	189	52	36	六角35	Rc 3/4

\*不锈钢制的4P-V-A、6P-V-A及4S-V-A、6S-V-A为接受订购产品。/ステンレス製の4P-V-A、6P-V-Aおよび4S-V-A、6S-V-Aは受注生産品です。

套筒/ソケット 外螺纹安装用/おねじ取付用



产品型号 製品型式	匹配的 螺纹尺寸 相手側取付ねじサイズ	质量/質量 (g)		尺寸/寸法 (mm)			
		黄铜 黄ちゅう	不锈钢 ステンレス鋼	L	φD	H	T
2S-V-A	R 1/4	130	129	58	28	二面19	Rc 1/4
3S-V-A	R 3/8	202	192	65	35	二面21	Rc 3/8
4S-V-A*	R 1/2	396	388	72	45	二面29	Rc 1/2
6S-V-A*	R 3/4	680	644	88	55	二面35	Rc 3/4

关于冷媒用密封材质/冷媒用シール材について

空调和冰箱用制冷剂，出于环保的考虑一直在开发新产品。本公司也在为了能对应各种制冷剂的密封材质上常年进行开发新产品。エアコンおよび冷蔵庫用冷媒は、環境に配慮した様々な冷媒が開発されてきております。耐冷媒耐冷凍機油に優れたシール材の研究・開発に永年携わってきた弊社では、これらの流体に対応するため、いち早く製品化しています。

密封材质 シール材質	添加氢的丁腈橡胶/水素添加ニトリルゴム	氯丁二烯橡胶/クロロプレン系ゴム
标示号 表示記号	HNBR	CR
特长 特長	对于R13 4 a、R407C、R410A、R404A、R32以及PAG系列、酯系列油具有耐性。另外，具有120℃的耐热性。 R134a・R407C・R410A・R404A・R32およびPAG系・エステル系油に対して耐性を持っています。また120℃の耐熱性を備えています。	对于R22及R134a具有优良耐性。R22およびR134aに対して優れた耐性を持っています。
用途 用途	冰箱的生产线、空调的生产线 冷蔵庫の生産ライン、エアコンの生産ライン	空调的生产线 エアコンの生産ライン

关于SP快速接头 Type A的识别/SPカプラ TypeAとの識別について

进行SP快速接头Type A的识别，请确认插塞的扳手面和套筒的扳手面上刻有“V”印记。SPカプラ Type Aとの識別は、プラグのスパナ面とソケットのスパナ面にある「V」の刻印でご確認ください。



用途实例/用途例



△真空抽取/真空引き

惰性气体、真空用 / 不活性ガス・真空用

# PCV 管件快速接头

## PCV パイプカプラ

铜管连接用 / 铜パイプ接続用

最高使用压力  
最高使用圧力

**4.5**  
4.5 MPa  
(46 kgf/cm<sup>2</sup>)

无阀门  
バルブなし

适用流体  
適用流体



惰性气体 真空  
不活性ガス 真空



空气  
空気



瓦斯  
ガス

## 铜制直管上直接卡紧。 双重密封构造可应对 $1.3 \times 10^{-1}$ Pa 的真空。

- 铜制直管上可直接连接, 无需熔接、接管加工。
- 对应  $1.3 \times 10^{-1}$  Pa 的真空, 可用于耐压试验、真空抽取、冷媒气体填充。(连接时)
- 根据不同流体备有 3 种密封材质且已标准化, 可满足空调、冰箱等生产线需求。此外, 有多种尺寸可适于不同的管件口径。
- 一次杠杆操作可同时完成管件的卡紧与密封。  
此外, 管件的端面与外周面施以双重密封构造, 有非常好的气密性与耐真空性。

## 铜製のストレートパイプに直接チャック。二重シール構造で $1.3 \times 10^{-1}$ Pa の真空度に対応。

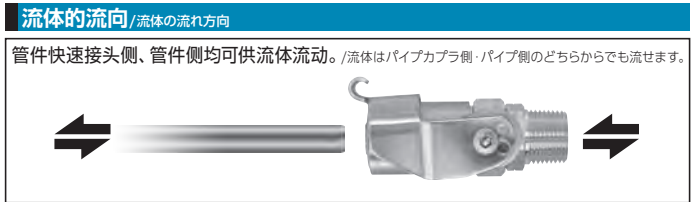
- 铜製のストレートパイプにダイレクトに接続できるので溶接・フレア加工の必要がありません。
- 耐压試験、真空引き、冷媒ガス充てんに使えるよう  $1.3 \times 10^{-1}$  Pa の真空度に対応。(接続時)
- エアコンや冷蔵庫などの製造ラインに対応できるよう流体に合わせて 3 種類のシール材質を標準化しています。また、各種のパイプ径に合わせてサイズも豊富。
- 1 回のレバー操作でパイプのチャックとシールが同時に完了。  
またパイプの端面と外周面を二重にシールする構造によって気密・耐真空性に優れています。



规格 / 仕様										
产品型号 / 製品型式	PCV400	PCV470	PCV500	PCV600	PCV630	PCV800	PCV950	PCV1000	PCV1270	PCV1590
铜管尺寸 / 銅パイプサイズ	φ4.0	φ4.76 (3/16)	φ5.0	φ6.0	φ6.35 (1/4)	φ8.0 (5/16)	φ9.52 (3/8)	φ10.0	φ12.7 (1/2)	φ15.88 (5/8)
主体材质 / 本体材質	黄铜 / 真ちゅう									
最高使用压力 / 最高使用圧力	4.5 {46}									
密封材质 / シール材質	氟素橡胶 / 水素添加ニトリルゴム		添加氢的丁腈橡胶 / 水素添加ニトリルゴム		氯丁二烯橡胶 / クロロプレンゴム		FKM		HNBR 注2	
使用温度范围 / 使用温度範囲 注1	-20°C ~ +180°C		-20°C ~ +120°C		-20°C ~ +80°C		-20°C ~ +180°C		-20°C ~ +120°C	
备注 / 備考	标准材质 / 標準材質									

注1) 可使用的温度范围根据使用条件而不同。  
注2) 添加氢的丁腈橡胶 (HNBR) 采用蓝色橡胶用于辨识。  
注2) 采用了可用于冷冻机油、冷媒 (R134a等) 的HNBR。  
注1) 使用可能な温度範囲は、使用条件によって異なります。  
注2) 水素添加ニトリルゴム (HNBR) は、識別のため青色ゴムを採用しています。  
注2) 冷凍機油、冷媒 (R134a等) に使用できるHNBRを採用しています。

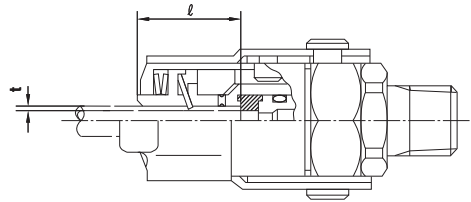
推荐的最大紧固扭矩 / 推奨最大締め付トルク	Nm {kgf·cm}	
安装螺纹尺寸 / 取付ねじサイズ	R 1/4	R 3/8
扭矩值 / トルク値	9 {92}	12 {122}



最小截面积 / 最小断面積	(mm <sup>2</sup> )					
产品型号 / 製品型式	PCV400	PCV470	PCV500	PCV600	PCV630	PCV800
最小截面积 / 最小断面積	3.8	3.8	3.8	9.1	9.1	16.6
产品型号 / 製品型式	PCV950	PCV1000	PCV1270-2	PCV1270-3	PCV1590-2	PCV1590-3
最小截面积 / 最小断面積	16.6	16.6	50.3	73.9	50.3	78.5

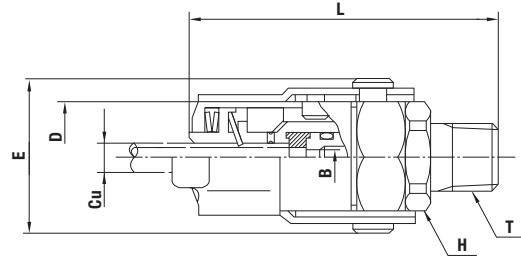
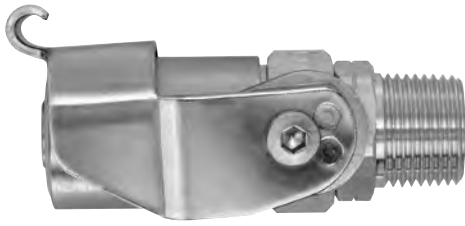
真空用途适用性 / 真空用途適合性	$1.3 \times 10^{-1}$ Pa { $1 \times 10^{-3}$ mmHg}	
单独使用时 / 単体時	管件连接时 / パイプ接続時	
—	可使用 / 使用可能	

管件的插入必要长度及必要厚度 / パイプの挿入必要長さおよび必要肉厚 (mm)



产品型号 / 製品型式	管件的插入必要长度 (l) / パイプの挿入必要長さ	管件的必要厚度 (t) / パイプの必要肉厚
※PCV400	21	0.8以上
PCV470		
※PCV500		
PCV600		
PCV630		
PCV800	22.5	1.0以上
PCV950		
※PCV1000		
PCV1270	32.5	1.0以上
PCV1590		

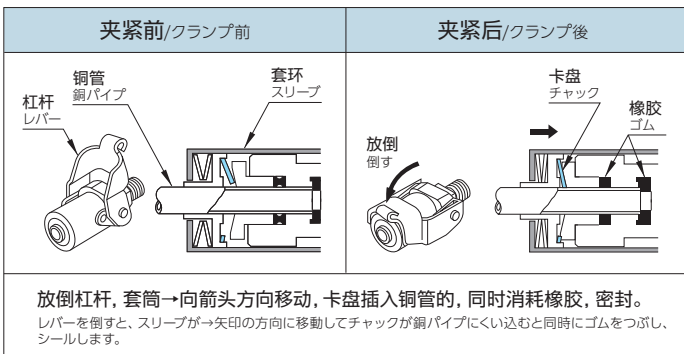
\* 为订购产品。 / ※印は受注生産品。



产品型号 製品型式	管件外径 (Cu) パイプ外径 (Cu)	产品型号 製品型式	匹配的螺纹尺寸 相手側取付ねじサイズ	质量/質量 (g)	尺寸/寸法 (mm)					
					L	φD	H	φB	E	T
PCV400 *	φ4.0	PCV400-2	Rc 1/4	155	(59)	22.2	六角17	2.2	(32.5)	R 1/4
		PCV400-3	Rc 3/8	155	(60)		六角19			R 3/8
PCV470	φ4.76 (3/16)	PCV470-2	Rc 1/4	155	(60)	22.2	六角17	2.2	(32.5)	R 1/4
		PCV470-3	Rc 3/8	160	(61)		六角19			R 3/8
		PCV470-0	止动阀/ストップ栓	160	(47)		—			—
PCV500 *	φ5.0	PCV500-2	Rc 1/4	155	(59)	22.2	六角17	2.2	(32.5)	R 1/4
		PCV500-3	Rc 3/8	155	(60)		六角19			R 3/8
PCV600	φ6.0	PCV600-2	Rc 1/4	150	(60)	22.2	六角17	3.4	(32.5)	R 1/4
		PCV600-3	Rc 3/8	155	(61)		六角19			R 3/8
		PCV600-0	止动阀/ストップ栓	155	(47)		—			—
PCV630	φ6.35 (1/4)	PCV630-2	Rc 1/4	145	(60)	22.2	六角17	3.4	(32.5)	R 1/4
		PCV630-3	Rc 3/8	150	(61)		六角19			R 3/8
		PCV630-0	止动阀/ストップ栓	150	(47)		—			—
PCV800	φ8.0 (5/16)	PCV800-2	Rc 1/4	175	(62)	24.8	六角17	4.6	(35.5)	R 1/4
		PCV800-3	Rc 3/8	180	(63)		六角19			R 3/8
		PCV800-0	止动阀/ストップ栓	185	(50)		—			—
PCV950	φ9.52 (3/8)	PCV950-2	Rc 1/4	175	(62)	24.8	六角17	4.6	(35.5)	R 1/4
		PCV950-3	Rc 3/8	180	(63)		六角19			R 3/8
		PCV950-0	止动阀/ストップ栓	180	(50)		—			—
PCV1000 *	φ10.0	PCV1000-2	Rc 1/4	155	(62)	24.8	六角17	4.6	(35.5)	R 1/4
		PCV1000-3	Rc 3/8	155	(63)		六角19			R 3/8
PCV1270	φ12.7 (1/2)	PCV1270-2	Rc 1/4	470	(80)	34.8	六角24	8.0	(45.0)	R 1/4
		PCV1270-3	Rc 3/8	465	(81)		六角24			R 3/8
		PCV1270-0	止动阀/ストップ栓	475	(68)		—			—
PCV1590	φ15.88 (5/8)	PCV1590-2	Rc 1/4	424	(80)	34.8	六角24	8.0	(45.0)	R 1/4
		PCV1590-3	Rc 3/8	435	(81)		六角24			R 3/8
		PCV1590-0	止动阀/ストップ栓	445	(68)		—			—

\* 为订购产品。印は受注生産品。

卡盘构造 / チャック構造



用途实例 / 用途例




●使用之前, 请务必通读尾页的“使用须知”以及制品附带的“注意提示、注意事项”/ご使用の前に、巻末の「使用上のお願ひ」または製品添付の「注意書・注意事項」を必ずお読みください。

# 涂料快速接头

## ペイントカップラ

塗装工具配管用/塗装工具配管用

最高使用圧力 最高使用圧力 <b>1.0</b> 1.0 MPa (10 kgf/cm <sup>2</sup> )	閥門構造 バレフ構造  単路開閉型 片路開閉型	適用流体 適用流体  溶剤系塗料 溶剤系塗料
--	---	--

## 实现了涂料用喷枪与涂料压力输送软管之间的更换作业的高效化。

- 采用独特的旋转式连接方式,即使戴着工作手套也可轻巧的进行喷枪与软管的连接、分离操作。
- 由于全速流通的构造,涂料气体很难滞留。
- 采用具有良好耐溶剂性能的树脂密封垫圈,可保持良好的耐久性与稳定性能。也适于作业完毕后的喷枪清洗工作。
- 采用合理构造,外周面即使附着涂料也可进行安装拆卸操作。
- 小型、轻量设计(连接时约80g),减轻手持重量,从而可减轻操作者的负担。
- 标准配备有锁扣功能,防止意外分离。
- 配备了各种各样的安装形状(标准螺纹: G3/8)可应对不同喷枪。

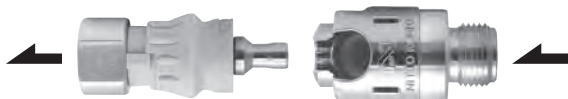
### 塗装用エアスプレーガンと塗料圧送ホースとの交換作業の効率化を実現。

- 独自のスイング接続方式により、作業用手袋を着けたままでも簡単にエアスプレーガンとホースの接続・分離ができます。
- フルフロー構造のため、塗料カスが溜まりにくい構造です。
- 耐溶剤性に優れた樹脂パッキンを採用しており、優れた耐久性と安定した機能を維持、作業終了時のエアスプレーガン洗浄作業にも適しています。
- 塗料がスリーブに付着しても接続・分離可能な構造を採用しています。
- 小型・軽量設計(接続時約80g)により、手元重量を減らすことで作業者の負担を軽減することができます。
- 不意な分離を防止するロック機能を標準装備しています。
- エアスプレーガンに対応した様々な取付形状(標準ねじ: G3/8)を準備しています。



### 流体的流向/流体の流れ方向

流体从套筒侧流向插塞侧。/流体はソケット側からプラグ側に流します。



### 产品型号、尺寸表/製品型式・寸法表

#### 插塞/プラグ PE-3P型(外螺纹安装用/おねじ取付用)

产品型号 製品型式	匹配的 螺纹尺寸 相手側取付サイズ	質量 (g)	尺寸/寸法 (mm)				
			L	φD	φB	H	T
PE-3P-G	G 3/8	31	(58)	24	4.5	二面19	G 3/8
PE-3P-NPS	3/8 NPS	31	(58)	24	4.5	二面19	3/8 NPS

NPS型附有识别沟/NPSタイプには識別溝が付いています

### 规格/仕様

主体材质/本体材質	套筒: 铝合金、插塞: 不锈钢/ソケット: アルミニウム合金、プラグ: ステンレス鋼			
安装螺纹尺寸/取付ねじサイズ	G 3/8、3/8NPS			
最高使用压力 最高使用圧力	MPa {kgf/cm <sup>2</sup> }	1.0 {10}		
密封材质/シール材質	密封材质/シール材質	标示号/表示記号	使用温度范围/使用温度範囲	备注/備考
使用温度范围注1/使用温度範囲	氟素树脂/ふっ素樹脂	PFA	0°C~+50°C	标准材质/標準材質

注1) 可使用温度范围根据使用条件而不同。/使用可能な温度範囲は、使用条件によって異なります。

### 推荐的 最大紧固扭矩 / 推奨最大締付トルク

Nm {kgf·cm}

扭矩值/トルク値	15 {153}
----------	----------

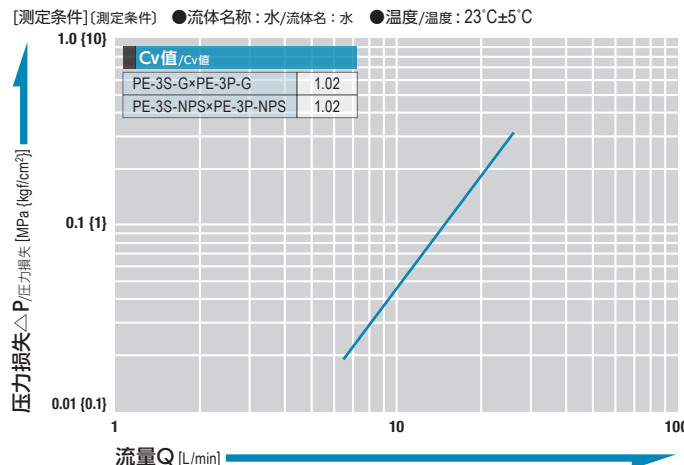
### 互换性/互換性

套筒与插塞不论安装形状如何都可连接。/ソケットとプラグは、取付形状にかかわらず接続できます。

### 真空用途适用性/真空用途適合性

单独使用时和连接时均不可用于真空用途。/単体時および接続時ともに真空用途には使用できません。

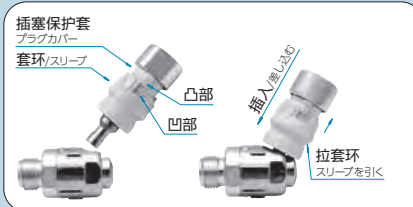
### 流量-压力损失特性图/流量-圧力損失特性図



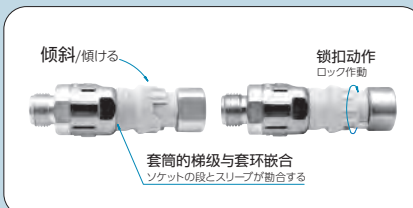
### 连接、分离方法/接続・分離方法

#### ■ 连接/接続

使套环与插塞保护套的凹凸部位相吻合。拉起套环并插入套筒的开口部直至触及插塞。スリーブとプラグカバーの凹凸を合わせます。スリーブを引きソケットの開口部にプラグが突き当たるまで差し込みます。

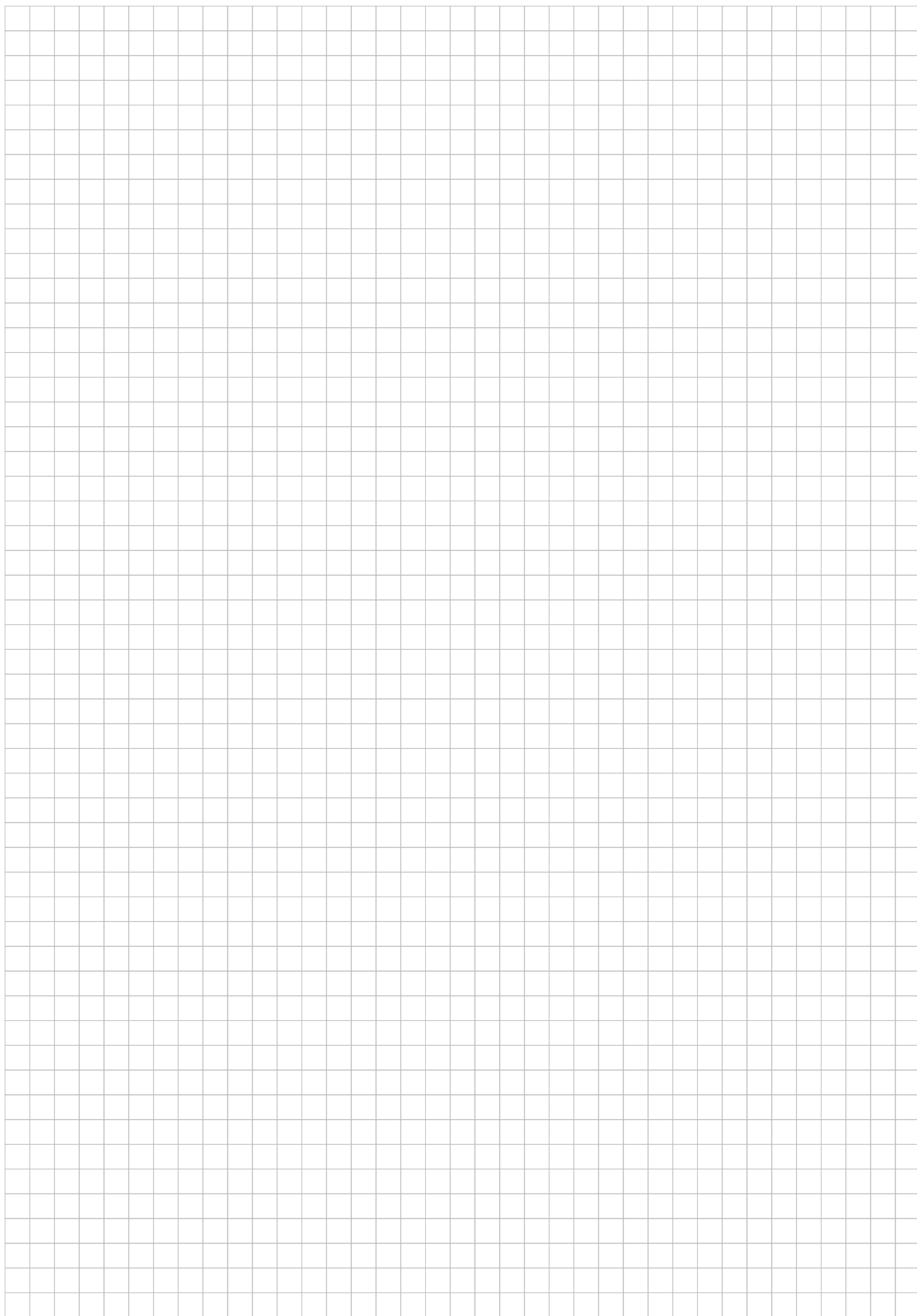


在插入插塞的状态下不断倾斜,直至水平。此外,旋转套环,可进行上锁。プラグを差し込んだまま、水平になるように傾けていきます。また、スリーブを回転させることでロックすることができます。



#### ■ 分离/分離

与连接相反的步骤进行分离。接続と逆の手順で分離します。



食品用/食品用

# 卫生快速接头 易清洗型

## サニタリーカップラ(イージーウォッシュタイプ)

拆解清洗型、食品制造工場配管用  
分解洗浄型/食品製造工場配管用

最高使用圧力 最高使用圧力 <b>1.0</b> 1.0 MPa (10 kgf/cm <sup>2</sup> )	閥門構造 バルブ構造 	適用流体 適用流体 
1.0 MPa (10 kgf/cm <sup>2</sup> )	双路開放型 再路開放型	食品、飲用水 食品 飲料水 水 水 粉体 粉体 空気 空気

### 快速接头独有的舒适性可解决箍继手的问题。 可简单分解, 容易清洗, 支持HACCP卫生管理。

- 连接操作只需将插塞和套筒连接, 挂上“安全锁”。
- 安全锁可防止连接后的意外分离。
- 采用符合食品卫生法的O形环。
- O形环连接时的不易脱落的设计。
- 接液部分采用不锈钢 [SUS316L] 材质, 实施抛光研磨 (#400) 处理。

「カップラ」ならではの快適性でヘルール継手の問題を解決。  
簡単分解で洗浄も容易、HACCPによる衛生管理をサポートします。

- プラグ・ソケットをつなぎ「セーフティロック」を掛けるだけの簡単接続。
- 「セーフティロック」で接続後の不意の分離を防止。
- Oリングは食品衛生法適合品を採用。
- 接続時にOリングが脱落しない親切設計。
- 接液部分に「SUS316L」相当のステンレス鋼を採用し、パフ研磨 (#400) 処理を実施。

### 便捷连接、分离。

つなぐ、はずす、をスマートに。



卡箍安装用  
(ISO2852规格)  
ヘルール取付用  
(ISO2852规格)

焊接安装用  
(JIS G 3447规格)  
溶接取付用  
(JIS G 3447规格)

规格/仕様	
主体材質/本体材質	不锈钢 [SCS16 (SUS316L相当)] 注1 ステンレス鋼 [SCS16 (SUS316L相当)]
接触液体部分表面加工 接液部表面仕上げ	#400 抛光加工 パフ研磨仕上げ
安装尺寸 取付サイズ	焊接安装用 注2 溶接取付用 1.5 S · 2.0 S 卡箍安装用 注3 ヘルール取付用
最高使用圧力 最高使用圧力	MPa [kgf/cm <sup>2</sup> ] 1.0 {10}
密封材質 注4 シール材質	硅酮橡胶/シリコンゴム SI 0°C~+110°C 标准材质/標準材質
使用温度范围 注5 使用温度範囲	氟素橡胶/フッ素ゴム FKM 0°C~+180°C 准标准品/準標準品
	乙稀橡胶 エチレンプロピレンゴム EPDM 0°C~+150°C 准标准品/準標準品
O形环尺寸/Oリングサイズ	1.5 S: P38 · 2.0 S: P50 (尺寸和允许误差: 参照 JIS B 2401、硬度: A70±5) 1.5 S: P38 · 2.0 S: P50 (寸法: 許容差: JIS B 2401参照、硬さ: A70±5)

注1) 接触液体部分以外の金属材質相当於SUS304。注2) 焊接部分尺寸依据JIS G 3447 不锈钢卫生管标准。  
注3) 请使用符合IDF/ISO2852的卡箍接头。注4) 密封材質在食品卫生法和食品、添加物等规格基准(1959年日本厚生省告示第370号)第3条D款第3项(1)橡胶器具(哺乳器具除外)或者容器包装的材质试验、溶出试验中合格。符合美国食品医药局(FDA)标准21CFR 177.2600。注5) 可使用的温度范围根据使用条件而不同。  
注1) 接液部以外の金属材質は SUS304 相当です。注2) 溶接部は JIS G 3447 ステンレス鋼サニタリー管に準じます。  
注3) IDF/ISO2852 に準じたヘルール継手を使用してください。注4) シール材質は、食品衛生法・食品、添加物等の規格基準(1959年日本厚生省告示第370号)の第3条Dの3の(1)ゴム製器具(ほ乳器具を除く)または容器包装による材質試験、溶出試験に合格しております。米国食品医薬局(FDA)規格番号21CFR 177.2600に適合しております。  
注5) 使用可能な温度範囲は、使用条件によって異なります。

### 流体的流向/流体の流れ方向

流体可从套筒侧、插塞侧任一端流入。  
流体はソケット側・プラグ側のどちらからでも流せます。



### 互换性/互換性

如果是同一尺寸, 插塞与套筒不论安装形状如何都可连接。  
同じサイズであれば、ソケットとプラグは取付形状にかかわらず接続できます。

### 真空用途适用性 \*根据使用环境、使用条件而异/真空用途适用性 \*使用環境 条件によって異なります

真空圧力/真空空圧: 53 kPa A

套筒单独使用时/ソケット単体時	插塞单独使用时/プラグ単体時	连接时/接続時
—	—	可使用/使用可能

### 密封部位(截面)/シール部(断面)

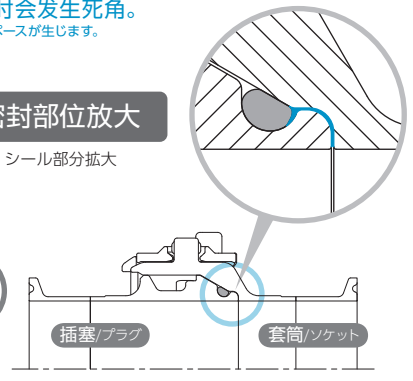
本产品在结构上, 使用时会发生死角。  
本製品は構造上、使用時にデッドスペースが生じます。

#### 密封部位放大

シール部分拡大

插塞/套筒  
连接状态

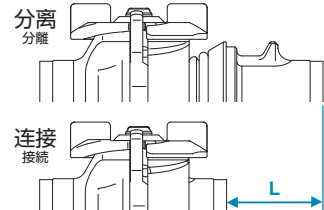
プラグ/ソケット  
接続状態



### 安装至配管的方法/配管への取付けについて

使本品向配管的中心轴方向滑动, 进行连接和分离。配管时请确保以下的滑动距离。  
本品は配管の中心軸方向にスライドさせ、接続・分離を行います。下記のスライドさせる距離を確保できるように配管してください。

滑动量(L)/スライド量(L)  
40 mm 以上

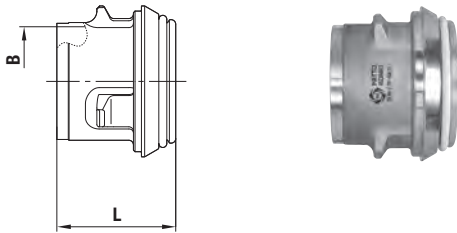


### HACCP: Hazard Analysis and Critical Control Point

HACCP 是指食品等相关业者自行了解食物中毒细菌污染及异物混入等的危害因素(危险), 在此基础上对原材料进货、产品出货等全部工序进行重要工序管理, 以消除或减少危害因素, 从而实现产品安全性的卫生管理方法。  
HACCP とは、食品等事業者自らが食中毒菌汚染や異物混入等の危害要因(ハザード)を把握した上で、原材料の入荷から製品の出荷に至る全工程の中で、それらの危害要因を除去又は低減させるために特に重要な工程を管理し、製品の安全性を確保しようとする衛生管理の手法です。

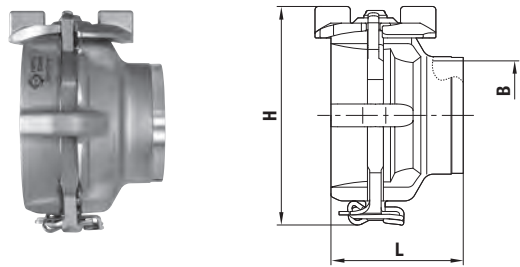
产品型号、尺寸表/製品型式・寸法表

插塞/プラグ 焊接安装用/溶接取付用



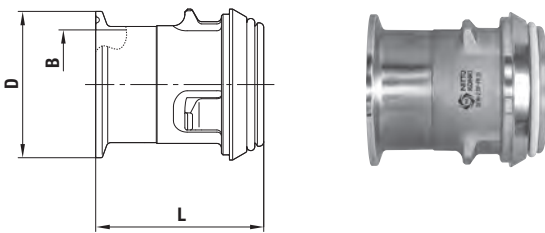
产品型号 製品型式	质量 (g) 質量	尺寸/寸法 (mm)	
		L	φB
SEW-1.5P-BW*	179	52	35.7
SEW-2.0P-BW*	231	52	47.8

套筒/ソケット 焊接安装用/溶接取付用



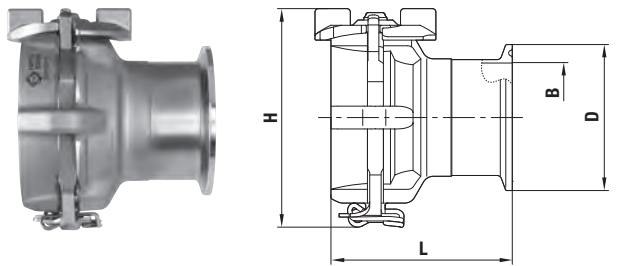
产品型号 製品型式	质量 (g) 質量	尺寸/寸法 (mm)		
		L	H	φB
SEW-1.5S-BW	364	58	(84)	35.7
SEW-2.0S-BW	455	58	(96)	47.8

插塞/プラグ 卡箍安装用/ヘルル取付用



产品型号 製品型式	质量 (g) 質量	尺寸/寸法 (mm)		
		L	φD	φB
SEW-1.5P-FR*	224	(73.5)	50.5	35.7
SEW-2.0P-FR*	301	(73.5)	64	47.8

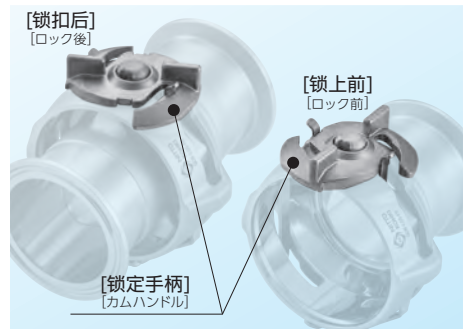
套筒/ソケット 卡箍安装用/ヘルル取付用



产品型号 製品型式	质量 (g) 質量	尺寸/寸法 (mm)			
		L	φD	H	φB
SEW-1.5S-FR	407	(79.5)	50.5	(84)	35.7
SEW-2.0S-FR	526	(79.5)	64	(96)	47.8

\*也存在无密封材料的类型。此时的产品型号在末尾加上 -NP。(例 SEW-2.0P-BW-NP) /シール材なしもあります。その場合の製品型式は末尾に -NP が付きます。(例 SEW-2.0P-BW-NP)

特长/特長



分解、组装简单/簡単分解・組み立て

卫生快速接头的拆解和组装无需工具。凭借易操作的少量部件，实现了维护时的高效化。

[サニタリーカプラ]の分解と組み立ては、工具を必要としません。取り扱いのしやすい少ないパーツで、メンテナンス時の効率化を実現します。

简单整体清洗/簡単丸洗い (Easy Wash)

拆解后，由于部件少，所以可大幅减少清洗的工夫。没有小零件，清洗时不易丢失。

分解後は、パーツが少ないために洗浄の手間を大幅に削減できます。細かいパーツがなく、洗浄時に紛失しにくくなります。

安全锁功能/セーフティロック機能

作为安全对策，搭载防止连接后意外分离的安全锁功能。通过锁定手柄的旋转操作，可以保持套筒和插塞的连接状态。

安全对策として、接続後の不意な分離を防ぐセーフティロック機能を搭載。カムハンドルの回転操作で、ソケットとプラグとの接続状態を維持できます。



结构和安全基准/構造と安全基準

采用事先安装O形环的结构，连接时不会脱落的人性化设计。密封材质在食品卫生法和食品、添加物等规格基准(1959年日本厚生省告示第370号)第3条D款第3项(1)橡胶器具(哺乳器具除外)或者容器包装的材质试验、溶出试验中合格。符合美国食品药品监督管理局(FDA)标准21CFR 177.2600。

事前にプラグ本体にOリングを取り付けておく構造のため、接続時に脱落しない親切設計。また、シール材質は食品衛生法・食品、添加物等の規格基準(1959年日本厚生省告示第370号)の第3のDの3の(1)ゴム製器具(は乳器具を除く)または容器包装による材質試験、溶出試験に合格しております。米国食品医薬局 (FDA) 規格番号21CFR 177.2600にも適合しております。

配件/アクセサリ

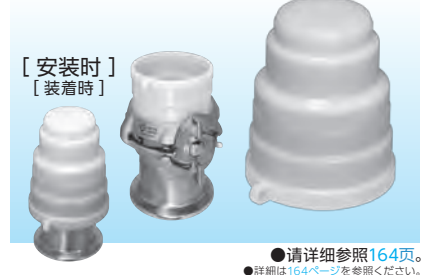
防尘罩/防塵キャップ

●插塞和套筒共用的防尘罩。(聚乙烯材质)分离状态时防止异物混入配管内。

●プラグ/ソケット共用の防塵用キャップ。(ポリエチレン製)分離状態時に配管内への異物混入を防止。

食品、添加物等规格基准第3条器具及容器包装D款第2项(1)及D款第2项(2)4(2006年3月31日 日本厚生労働省告示第201号修改)的材质试验、溶出试验中合格。

食品、添加物等の規格基準第3器具及び容器包装Dの2の(1)及びDの2の(2)の4(2006年3月31日付 日本厚生労働省告示第201号改正)による材質試験、溶出試験に合格しております。



[ 安装时 ]  
[ 装着時 ]

●请详细参照164页。  
●詳細は164ページを参照ください。

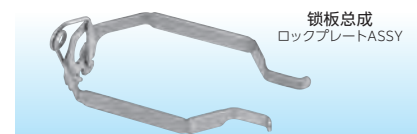
消耗品/消耗品

O形环及锁板总成是消耗品。锁板总成的更换，请参照下表。

OリングおよびロックプレートASSYは消耗品です。ロックプレートASSYの交換目安は、下表を参照してください。

< 更换标准 / 交換目安 >

更换部件/交換部品	连接和分离次数/接続・分離回数
锁板总成/ロックプレートASSY	1000次/1,000回

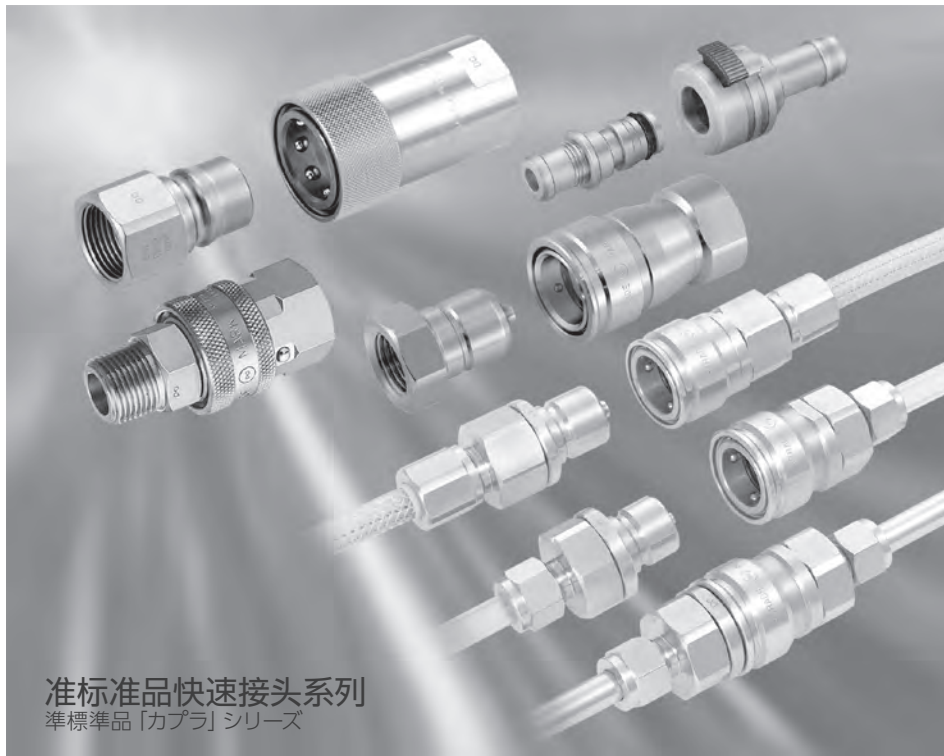


\*锁板总成变形时，不管连接和分离次数如何，均请更换为新品。  
\*O形环的耐久性因使用环境、使用条件(压力、温度等)而异。

※ロックプレートASSYが変形した場合は、接続・分離回数に関係なく、新しいものに交換してください。  
※Oリングは使用環境、使用条件(圧力、温度など)によって、耐久性が異なります。

●使用之前，请您务必通读尾页的“使用须知”以及制品附带的“注意事项、注意事项”ご使用の前に、巻末の「使用上のお願い」または製品添付の「注意書・注意事項」を必ずお読みください。

## INDEX



准标准品快速接头系列  
準標準品「カプラ」シリーズ

产品名称 索引 (按日语五十音顺序)/製品名索引 (五十音順)	頁 ページ
HSP-DC快速接头/HSP-DCカプラ	158
SP快速接头 Type A PV型/SPカプラ Type A PV型	161
TSP-HP快速接头 (高压用)/TSP-HPカプラ (高压用)	162
带单项锁扣快速接头/シングルロック付きカプラ	157
带安全锁扣快速接头/セーフティロック付きカプラ	157
高流量快速接头/ハイフローカプラ	159
高流量快速接头 B型/ハイフローカプラ B型	160

### 带单项锁扣快速接头/シングルロック付きカプラ 带安全锁扣快速接头/セーフティロック付きカプラ

#### 分离防止机构/分離防止機構

右图所述标准快速接头中, 为防止快速接头连接后套筒与插塞的意外分离, 可安装单项锁扣装置或安全锁扣装置。

右記標準「カプラ」には、「カプラ」接続後ソケットとプラグの不意な分離を防止する、シングルロック機構またはセーフティロック機構が装備できます。

#### ●带单项锁扣快速接头/シングルロック付きカプラ

套环上有沟槽, 套筒主体上配有锁销或滚珠。  
快速接头连接后, 只需转动套环, 套环的前后运动即被固定。  
スリーブに溝、ソケット本体にロックピンまたはボールを装備。  
「カプラ」接続後、スリーブを回すだけでスリーブの前後の動きを固定。

#### ●带安全锁扣快速接头/セーフティロック付きカプラ

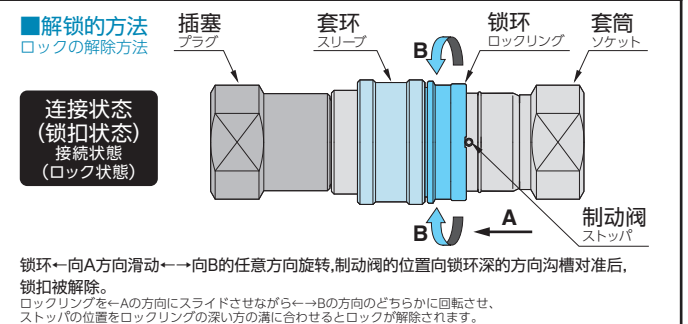
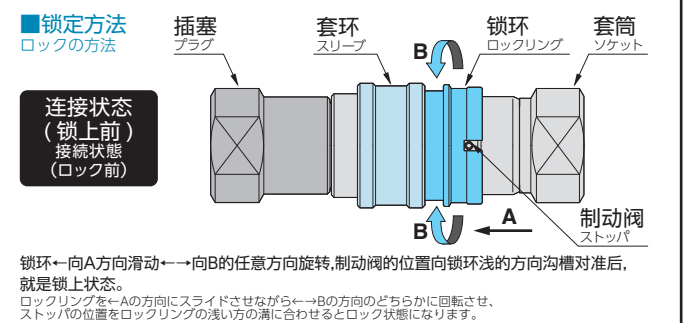
套环的下方装有锁环。快速接头连接后, 只需转动锁环, 套环的上下运动即被固定住。(参照右上图)  
スリーブの下にロックリングを装着。「カプラ」を接続後、ロックリングを回すだけでスリーブの前後の動きを固定。(右上図参照)



带单项锁扣快速接头  
シングルロック付きカプラ

带安全锁扣快速接头  
セーフティロック付きカプラ

#### 分离防止机构 (安全锁扣) 的构造、使用方法/分離防止機構 (セーフティロック) の構造・使用方法



#### 带单项锁扣快速接头/シングルロック付きカプラ

**订购产品** ●HI CUPLA (黄铜) /ハイカプラ (黄ちゅう) ●SP快速接头 Type A /SPカプラ Type A ●TSP快速接头 /TSPカプラ  
**受注生産品** ●HSP快速接头 /HSPカプラ ●210快速接头 /210カプラ ●模具快速接头 /金型カプラ

**标准配置的快速接头** ●HI CUPLA BL /ハイカプラBL ●锁扣快速接头200 /ロックカプラ200 ●HSP快速接头 (部分機種) /HSPカプラ (一部機種)  
**標準装備されている「カプラ」** ●HSU快速接头 /HSUカプラ ●平面快速接头F35型 /フラットフェイスカプラF35型  
●平面快速接头FF型 /フラットフェイスカプラFF型 ●350快速接头 /350カプラ ●450B快速接头 /450Bカプラ

#### 带安全锁扣快速接头/セーフティロック付きカプラ

**订购产品** ●SP快速接头 Type A /SPカプラ Type A ●TSP快速接头 /TSPカプラ  
**受注生産品** ●HSP快速接头 /HSPカプラ ●210快速接头 /210カプラ ●350快速接头 /350カプラ

**标准配置的快速接头/標準装備されている「カプラ」** ●热水用快速接头 /熱水用カプラ ●S210快速接头 /S210カプラ

# HSP-DC快速接头

## HSP-DCカップラ

高压用/高压用 20.6 MPa {210 kgf/cm<sup>2</sup>} 油压用/油圧用

最高使用压力  
最高使用圧力

20.6

20.6 MPa  
{210 kgf/cm<sup>2</sup>}

阀门构造  
バルブ構造



双路开关型  
両路開閉型

适用流体  
適用流体



工作油  
作動油

### 可用于存在压力波动的各种用途。

- 针对难燃性的“水乙二醇液液压油”，全面采用没有溶解性的“非电解镍磷镀”。
- 采用具备优越耐冲击性的管件材质。可用于压力变化剧烈的压铸机器用途。
- 丰富的安装螺纹尺寸。

### 压力変動を伴う各種用途に使用可能。

- 難燃性の「水グリコール系作動油」に対して溶解性のない「無電解ニッケルりんめっき」を全面的に採用。
- 耐衝撃性に優れたバルブ材質を採用。圧力変動の激しいダイカストマシン用途などにご使用できます。
- 豊富な取付ねじサイズ。



### 关于HSP快速接头的识别 [HSPカップラ]との識別について

HSP快速接头的识别，请确认插塞的扳手面和套筒的扳手面上刻有“DC”印记。

「HSPカップラ」との識別は、プラグのスパナ面とソケットのスパナ面にある「DC」の刻印でご確認ください。

插塞/プラグ



套筒/ソケット



### 主要用途/主な用途

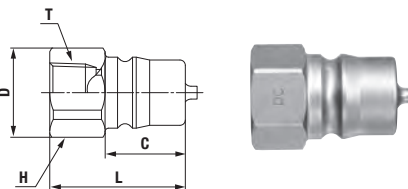
- 适用于：● 压铸机器 ● 各种铸造机 ● 连续铸造机 ● 管件铸造机 ● 机床 ● 轧制 ● 压力成型  
● 锻压 ● 粉末合金挤压 ● 炼铁高炉 ● 电炉 ● 高炉开口机 ● 射出成型机  
● 玻璃成型机等油压配管的连接部。
- ダイカストマシン ● 各種鋳造機 ● 連続鋳造機 ● パイプ鋳造機 ● 工作機械 ● 圧延 ● 成形プレス ● 鍛造プレス  
● 粉体合金プレス ● 製鉄高炉 ● 電気炉 ● 炉開閉機 ● 射出成形機 ● ガラス成形機器 などの油圧配管の接続部に適応します

### 连接时的空气混入量/接続時の空気混入量 \*因使用条件而异/使用条件によって異なります (mL)

产品型号/製品型式	2HS-DC × 2HP-DC	3HS-DC × 3HP-DC	4HS-DC × 4HP-DC	6HS-DC × 6HP-DC	66HS-DC × 66HP-DC	8HS-DC × 8HP-DC
空气混入量/空気混入量	0.7	1.9	3.5	3.5	8.2	12.4

### 产品型号、尺寸表/製品型式、寸法表

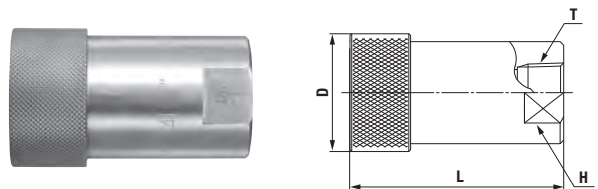
#### 插塞/プラグ HP型 (外螺纹安装用/おねじ取付用)



产品型号 製品型式	匹配的 螺纹尺寸 相手側取付ねじサイズ	质量 (g) 質量	尺寸/寸法 (mm)				
			L	φD	C	H	T
2HP-DC	R 1/4	40	32	20.5	17.5	六角19	Rc 1/4
3HP-DC	R 3/8	68	38	25	22.5	六角23	Rc 3/8
4HP-DC	R 1/2	124	44	32	27.5	六角29	Rc 1/2
6HP-DC	R 3/4	148	50	35	27.5	六角32	Rc 3/4
66HP-DC	R 3/4	232	51	40	28	二面35	Rc 3/4
8HP-DC	R 1	361	61	47	36	二面41	Rc 1

4HSP与6HSP存在互换性。6HSP与66HSP没有互换性/4HSPと6HSPは互換性があります。6HSPと66HSPは互換性がありません

#### 套筒/ソケット HS型 (外螺纹安装用/おねじ取付用)



产品型号 製品型式	匹配的 螺纹尺寸 相手側取付ねじサイズ	质量 (g) 質量	尺寸/寸法 (mm)			
			L	φD	H	T
2HS-DC	R 1/4	134	49	(27.5)	二面19	Rc 1/4
3HS-DC	R 3/8	226	60	(33)	二面23	Rc 3/8
4HS-DC	R 1/2	485	72	(43)	二面35	Rc 1/2
6HS-DC	R 3/4	460	72	(43)	二面35	Rc 3/4
66HS-DC	R 3/4	569	78.5	(47)	二面35	Rc 3/4
8HS-DC	R 1	1042	93	(58)	二面46	Rc 1

● 使用之前，请您务必通读尾页的“使用须知”以及制品附带的“注意提示、注意事项”/ご使用前に、巻末の「使用上のお願ひ」または製品添付の「注意書・注意事項」を必ずお読みください。

### 规格/仕様

主体材质/本体材質	特殊钢 (无电解镍镀) / 特殊鋼 (無電解ニッケルりんめっき)				
安装螺纹尺寸/取付ねじサイズ	Rc 1/4 · Rc 3/8 · Rc 1/2 · Rc 3/4 · Rc 1				
最高使用压力 最高使用圧力	MPa {kgf/cm <sup>2</sup> } 20.6 {210}				
密封材质 使用温度范围 注1 シール材質使用温度範囲	密封材质/シール材質	标示号/表示記号	使用温度范围/使用温度範囲	附注/備考	
	丁腈橡胶/ニトリルゴム	NBR	-20℃~+80℃	标准材质/標準材質	

注1) 可使用温度范围根据使用条件而不同。/使用可能な温度範囲は、使用条件によって異なります。

### 推荐最大拧紧扭矩/推奨最大締付トルク

Nm {kgf·cm}

产品型号/製品型式	Rc 1/4	Rc 3/8	Rc 1/2	Rc 3/4	Rc 1
扭矩值/トルク値	28 {286}	45 {459}	90 {918}	100 {1020}	180 {1836}

### 流体的流动方向/流体の流れ方向

流体可从套筒侧、插塞侧任何一端流入。  
流体はソケット側、プラグ側のどちらからでも流れます。



### 互换性/互換性

HSP快速接头以及HSP-DC快速接头存在同一尺寸的互换性。但是，对于存在压力波动的用途，请使用HSP-DC快速接头。

※HSP快速接头的识别，请确认插塞的扳手面和套筒的扳手面上刻有“DC”印记。

「HSPカップラ」および「HSP-DCカップラ」は同一サイズでの互換性があります。ただし、圧力変動を伴う用途ではHSP-DCカップラをご使用ください。  
※「HSPカップラ」との識別はプラグのスパナ面とソケットのスパナ面にある「DC」の刻印でご確認ください。

### 最小截面积/最小断面積

(mm<sup>2</sup>)

产品型号/製品型式	2HS-DC × 2HP-DC	3HS-DC × 3HP-DC	4HS-DC × 4HP-DC	6HS-DC × 6HP-DC	66HS-DC × 66HP-DC	8HS-DC × 8HP-DC
最小截面积/最小断面積	21	37	77	77	145	203

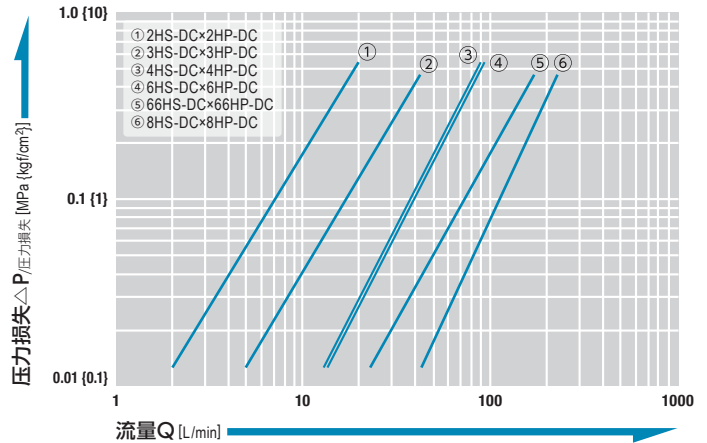
### 真空用途适用性/真空用途適合性

1.3×10<sup>-1</sup> Pa {1×10<sup>-3</sup> mmHg}

套筒单独使用时/ソケット単体時	插塞单独使用时/プラグ単体時	连接时/接続時
—	—	可使用/使用可能

### 流量—压力损失特性图/流量—圧力損失特性図

[测定条件] (測定条件) ● 流体名称: 工作油/流体名: 作動油 ● 温度/温度: 30℃±5℃  
● 动粘度/動粘度: 32×10<sup>-6</sup> m<sup>2</sup>/s ● 密度/密度: 0.87×10<sup>3</sup> kg/m<sup>3</sup>



# 高流量快速接头

## ハイフローカプラ

低圧用/水、温調機器配管用/低圧用/水・温調機器配管用

最高使用圧力  
1.0 MPa (10 kgf/cm<sup>2</sup>)

阀门構造  
バルブ構造  
双路开关型  
両路開閉型

適用流体  
適用流体  
水  
水  
温度調節用冷媒  
温度用冷媒

### 控制压力损失, 实现流量提升。

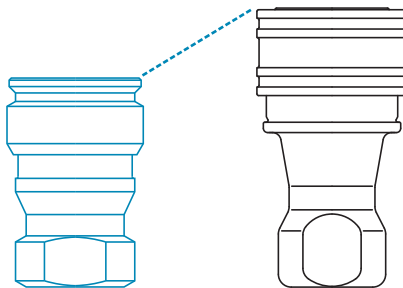
- 插塞、套筒皆内置阀门。
- 大流量型, 冷却效果更好。
- 冷却配管可快速连接、分离。
- 小巧型、省空间设计, 与SP快速接头TypeA同等流量。
- 设置、维护短时间内完成。

### 压力损失を抑え、流量がアップ。

- プラグ・ソケットの両方にバルブ内蔵。
- 冷却効果を高める大流量タイプ。
- 冷却配管をスピーディに接続・分離。
- コンパクトな省スペース設計。(接続長・当社比最大22%減)
- 設置・メンテナンスが短時間でOK。



与SP快速接头TypeA的尺寸比较  
(同等连接尺寸下的套筒比较)  
SPカプラType Aとのサイズ比較  
(同じ接続サイズでのソケット比較)



高流量快速接头  
ハイフローカプラ  
HFL-4S型

SP快速接头TypeA  
SPカプラType A  
4S-A型

规格/仕様			
主体材质/本体材質	不锈钢、黄铜/ステンレス鋼、真ちゅう		
安装螺纹尺寸/取付ねじサイズ	Rc 1/4 · Rc 3/8 · Rc 1/2		
最高使用压力 最高使用圧力	1.0 {10}		
密封材质 使用温度范围注1 シール材質使用温度範囲	密封材质/シール材質	标示号/表示記号	使用温度范围/使用温度範囲
	乙稀橡胶 エチレンプロピレンゴム	EPDM	-40°C~+150°C
	氟素橡胶 フッ素ゴム	FKM	-20°C~+180°C

\*黄铜制的乙稀橡胶为订购产品。/真ちゅう製のエチレンプロピレンゴム仕様は受注生産品となります。  
注1) 可使用的温度范围根据使用条件而不同。/使用可能な温度範囲は、使用条件によって異なります。

推荐最大扭矩/推奨最大締付トルク		Nm {kgf·cm}		
产品型号/製品型式		HFL-2P / HFL-2S	HFL-3P / HFL-3S	HFL-4P / HFL-4S
扭矩值 トルク値	不锈钢/ステンレス鋼	14 {143}	22 {224}	60 {612}
	黄铜/真ちゅう	9 {92}	12 {122}	30 {306}

### 流体的流动方向/流体の流れ方向

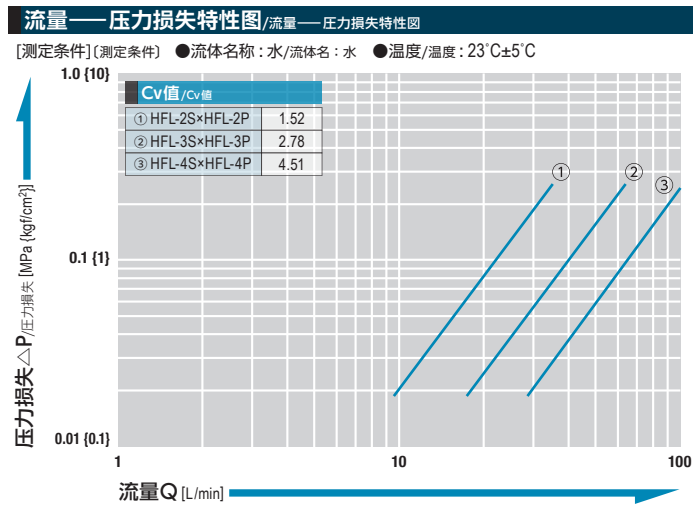
流体可从套筒侧、插塞侧任何一端流入。  
流体はソケット側・プラグ側のどちらからでも流れます。

### 互换性/互換性

尺寸不同的情况下不能连接。/サイズが異なる場合は接続できません。

最小截面积/最小断面積	(mm <sup>2</sup> )		
产品型号/製品型式	HFL-2P / HFL-2S	HFL-3P / HFL-3S	HFL-4P / HFL-4S
最小截面积/最小断面積	32	53	91

真空用途适用性/真空用途適合性		1.3×10 <sup>-1</sup> Pa {1×10 <sup>-3</sup> mmHg}	
套筒单独使用时/ソケット単体時	插塞单独使用时/プラグ単体時	连接时/接続時	可使用/使用可能
—	—	—	—



### 产品型号、尺寸表/製品型式・寸法表

产品型号 製品型式	匹配的 螺纹尺寸 相手側取付ねじサイズ	质量/質量 (g)		尺寸/寸法 (mm)				
		黄铜 真ちゅう	不锈钢 ステンレス鋼	L	C	φD	H	T
HFL-2P	R 1/4	31	28	30	16.5	18.5	六角17	Rc 1/4
HFL-3P	R 3/8	47	43	31	18	23	六角21	Rc 3/8
HFL-4P	R 1/2	91	82	37.5	22.5	32	六角29	Rc 1/2

产品型号 製品型式	匹配的 螺纹尺寸 相手側取付ねじサイズ	质量/質量 (g)		尺寸/寸法 (mm)			
		黄铜 真ちゅう	不锈钢 ステンレス鋼	L	φD	H	T
HFL-2S	R 1/4	110	99	(47)	26	二面19	Rc 1/4
HFL-3S	R 3/8	165	150	(49)	32	二面24	Rc 3/8
HFL-4S	R 1/2	231	211	60	35	二面29	Rc 1/2

● 使用之前, 请务必通读尾页的“使用须知”以及制品附带的“注意提示、注意事项”/ご使用の前に、巻末の「使用上のお願ひ」または製品添付の「注意書・注意事項」を必ずお読みください。

# 高流量快速接头 BI型

## ハイフローカップラ BI型

低压用/水、温调机器配管用咬合式管接头/低压用/水・温調機器配管用くい込み式管継手

最高使用圧力  
1.0 MPa (10 kgf/cm<sup>2</sup>)

阀门构造  
双路开关型  
回路開閉型

适用流体  
水  
温度調節用冷媒

### 集大流量高流量快速接头与“咬合式管接头”于一体。实现配管作业的高效化。

- 可与不锈钢管件简便连接。也可与软管连接。
- 使用软管连接工具可与软管管连接。
- 只需把插头插入管道就可与各种管道连接。

大流量「ハイフローカップラ」と「くい込み式管継手」を一体化。配管作業の効率化を実現。

- ステンレス鋼管と簡単接続。ホースとの接続も可能。
- ホース接続用キットを使用すればソフトホースと接続可能。
- インサートをチューブに入れるだけで各種チューブと接続可能。



### 规格/仕様

主体材质/本体材質	不锈钢/ステンレス鋼			
安装尺寸/取付サイズ	1/4、3/8、1/2 导管 (软管、套管参考下表) /パイプ (ホース・チューブは下記表参照)			
最高使用压力 最高使用圧力	1.0 {10}			
密封材质 使用温度范围注1 シール材質使用温度範囲	密封材质/シール材質	标示号/表示記号	使用温度范围 使用温度範囲	附注/備考
	乙稀橡胶 エチレンプロピレンゴム	EPDM	-40°C~+150°C	标准材质/標準材質
	氟素橡胶/フッ素ゴム	FKM	-20°C~+180°C	订购产品/受注生産品

注1) 可使用的温度范围根据使用条件而不同。/使用可能な温度範囲は、使用条件によって異なります。

### 流体的流动方向/流体の流れ方向

流体可从套筒侧、插塞侧  
任何一端流入。  
流体はソケット側・プラグ側の  
どちらからでも流れます。



### 互换性/互換性

尺寸不同的情况下不能连接。/サイズが異なる場合は接続できません。

### 真空用途适用性/真空用途適合性

1.3×10<sup>-1</sup> Pa {1×10<sup>-3</sup> mmHg}

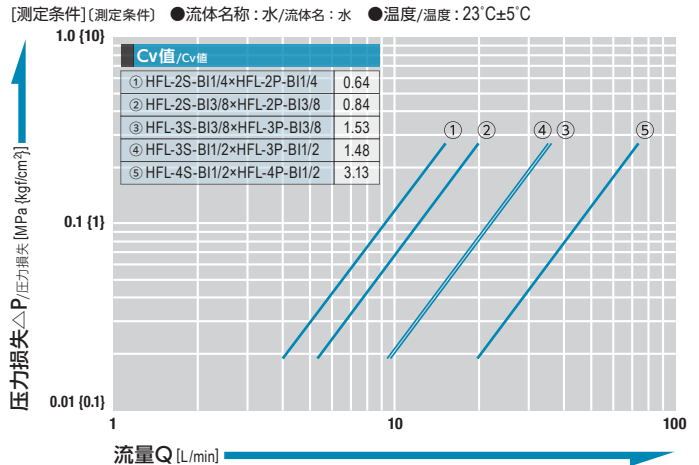
套筒单独使用时/ソケット単体時	插塞单独使用时/プラグ単体時	连接时/接続時
—	—	可使用/使用可能

### 不锈钢管件、软管、管道适用一览表以及另行销售品/ステンレス鋼管・ホース・チューブ適用一覧表および別売品

产品型号 製品型式	不锈钢管件 ステンレス鋼管		软管连接用螺帽 (另行销售) ホース接続用ナット (別売)		管道连接用插头 (另行销售) チューブ接続用インサート (別売)				
	适用管径 適用パイプサイズ (mm)	型号 型式	适用软管尺寸 適用チューブ寸法 (内径×外径) mm	型号 型式	通用管径尺寸 適用チューブ寸法 (内径×外径) mm	插头尺寸 インサート寸法 E (mm)	插头尺寸 インサート寸法 L (mm)	插头尺寸 インサート寸法 A (mm)	插头尺寸 インサート寸法 D (mm)
HFL-2SP-BI 1/4	1/4 (φ6.35)	—	—	DTI 4-2	φ3.18×φ6.35	2.3	11.9	6.35	3.18
		—	—	DTI 4-2.5	φ3.97×φ6.35	2.7	11.9	6.35	3.97
		—	—	DTI 4-2.72	φ4.32×φ6.35	2.7	11.9	6.35	4.32
HFL-2SP-BI 3/8	3/8 (φ9.53)	—	—	DTI 4-3	φ4.76×φ6.35	3.5	11.9	6.35	4.76
		—	—	DTI 6-3	φ4.76×φ9.53	3.0	14.3	9.53	4.76
		—	—	DTI 6-4	φ6.35×φ9.53	4.8	14.3	9.53	6.35
HFL-3SP-BI 3/8	3/8 (φ9.53)	—	—	DTI 6-3	φ4.76×φ9.53	3.0	14.3	9.53	4.76
		—	—	DTI 6-4	φ6.35×φ9.53	4.8	14.3	9.53	6.35
		—	—	DTI 8-4	φ6.35×φ12.7	4.8	19.1	12.7	6.35
HFL-3SP-BI 1/2	1/2 (φ12.7)	E1-6×11	φ6×φ11	DTI 8-6	φ9.53×φ12.7	7.9	19.1	12.7	9.53
		E1-8×13.5	φ8×φ13.5	DTI 8-6	φ9.53×φ12.7	7.9	19.1	12.7	9.53
		E1-6×11	φ6×φ11	DTI 8-4	φ6.35×φ12.7	4.8	19.1	12.7	6.35
HFL-4SP-BI 1/2	1/2 (φ12.7)	E1-8×13.5	φ8×φ13.5	DTI 8-6	φ9.53×φ12.7	7.9	19.1	12.7	9.53
		E1-6×11	φ6×φ11	DTI 8-4	φ6.35×φ12.7	4.8	19.1	12.7	6.35
		E1-8×13.5	φ8×φ13.5	DTI 8-6	φ9.53×φ12.7	7.9	19.1	12.7	9.53

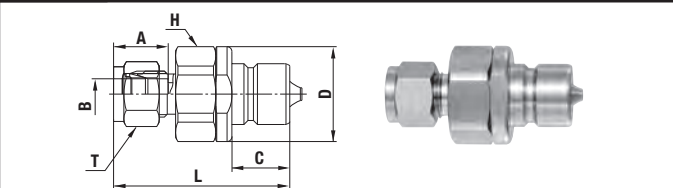
注) 适用管道材质为尼龙、聚酯纤维、乙稀、氟素树脂。由于快速接头中附有不锈钢管件连接规格的接头，因此在连接软管、管道时还需要另售其他部件。/適用チューブ材質はナイロン、ポリエステル、ポリプロピレン、フッ素樹脂です。[カップラ]にはステンレス鋼管接続仕様の継手が付いているので、ホース接続、チューブ接続の場合は別途部品が必要になります。

### 流量—压力损失特性图 (不锈钢管件连接时) /流量—压力损失特性图 (ステンレス鋼管接続時)



### 产品型号、尺寸表/製品型式・寸法表

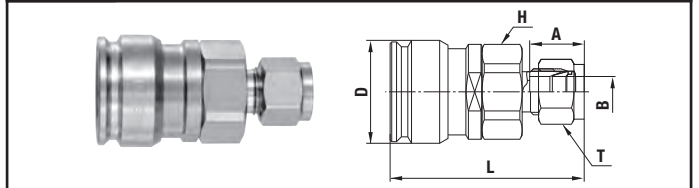
#### 插塞/プラグ 管件安装用//パイプ取付用



产品型号 製品型式	对应管径尺寸 管径/パイプサイズ (mm)	质量 質量 (g)	尺寸/寸法 (mm)						
			L	C	A	φD	φB	H	T
HFL-2P-BI 1/4	φ6.35	66 (51.9)	16.5 (15.4)	23 (6.35)	六角20.64 (13/16)	六角14.29 (9/16)			
HFL-2P-BI 3/8	φ9.53	74 (53.4)	16.5 (17)	23 (9.53)	六角20.64 (13/16)	六角17.46 (11/16)			
HFL-3P-BI 3/8	φ9.53	109 (54.8)	18 (17)	29.5 (9.53)	六角26.99 (1 1/16)	六角17.46 (11/16)			
HFL-3P-BI 1/2	φ12.7	134 (59)	18 (23)	29.5 (12.7)	六角26.99 (1 1/16)	六角22.23 (7/8)			
HFL-4P-BI 1/2	φ12.7	160 (68.7)	22.5 (23)	32 (12.7)	六角28.58 (1 1/8)	六角22.23 (7/8)			

●使用之前, 请务必必通读尾页的“使用须知”以及制品附带的“注意提示、注意事项”/ご使用の前に、巻末の「使用上のお願ひ」または製品添付の「注意書・注意事項」を必ずお読みください。

#### 套筒/ソケット 管件安装用//パイプ取付用



产品型号 製品型式	对应管径尺寸 管径/パイプサイズ (mm)	质量 質量 (g)	尺寸/寸法 (mm)						
			L	A	φD	φB	H	T	
HFL-2S-BI 1/4	φ6.35	97 (54.9)	15.4 (15.4)	26 (6.35)	六角20.64 (13/16)	六角14.29 (9/16)			
HFL-2S-BI 3/8	φ9.53	105 (56.5)	17 (17)	26 (9.53)	六角20.64 (13/16)	六角17.46 (11/16)			
HFL-3S-BI 3/8	φ9.53	165 (60.3)	17 (17)	32 (9.53)	六角26.99 (1 1/16)	六角17.46 (11/16)			
HFL-3S-BI 1/2	φ12.7	189 (64.6)	23 (23)	32 (12.7)	六角26.99 (1 1/16)	六角22.23 (7/8)			
HFL-4S-BI 1/2	φ12.7	233 (73.2)	23 (23)	35 (12.7)	六角28.58 (1 1/8)	六角22.23 (7/8)			

# SP快速接头 Type A PV型

## SPカプラ Type A PV型

中圧用/残圧时可连接型(带排压阀门) / 中圧用/残圧時接続可能型(パージバルブ付き)

最高使用压力  
最高使用压力

2.0~4.5  
2.0~4.5 MPa  
(20~46 kgf/cm<sup>2</sup>)

阀门构造  
バルブ構造



双路开关型  
両路開閉型

适用流体  
適用流体



水  
水



工作油  
作動油

### 搭載排压阀门(带除残压功能)。(最多1 MPa)

- 插塞和套筒均内置自动关闭阀门, 可防止分离时流体流出。
- 连接作业时有残压时也能顺畅连接。
- 无需事先排残压, 可在连接过程中去除残压。

### パージバルブ(残压除去機能付き)を搭載。(1MPaまで)

- ソケット・プラグともに自動開閉バルブを備え、分離時の流体の流出を防止します。
- 接続作業時に残圧がある場合でもスムーズな接続。
- 残圧処理作業が不要、接続操作のみで残圧を除去。



#### 排压阀门 パージバルブ

接続時插塞側排压阀门被挤压, 残压排出同时连接完成。

接続の際にプラグのパージバルブが押されて残圧を逃がしながら接続を完了します。

订购产品  
受注生産品

#### 连接时的空气混入量/接続時の空気混入量 \*因使用条件而异/使用条件によって異なります (mL)

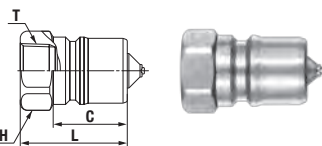
产品型号 製品型式	6S-A-PV × 6P-A	6P-A-PV × 6S-A	8S-A-PV × 8P-A	8P-A-PV × 8S-A	10S-A-PV × 10P-A	10P-A-PV × 10S-A	12S-A-PV × 12P-A	12P-A-PV × 12S-A
空气混入量/空気混入量	11	17	29	29	29	29	45	45

#### 分离时的泄漏量/分離時の液だれ量 \*因使用条件而异/使用条件によって異なります (mL)

产品型号 製品型式	6S-A-PV × 6P-A	6P-A-PV × 6S-A	8S-A-PV × 8P-A	8P-A-PV × 8S-A	10S-A-PV × 10P-A	10P-A-PV × 10S-A	12S-A-PV × 12P-A	12P-A-PV × 12S-A
液体泄漏量/液だれ量	8.4	12	12	12	26	26	36	36

#### 产品型号、尺寸表/製品型式・寸法表

##### 插塞/プラグ 外螺纹安装用/おねじ取付用



产品型号 製品型式	匹配的 螺纹尺寸 相手側取付ねじサイズ	质量 / 質量 (g)		尺寸 / 寸法 (mm)			
		黄铜 黄ちゅう	不锈钢 ステンレス鋼	L	C	H	T
6P-A-PV	R 3/4	204	189	52	36	六角35	Rc 3/4
8P-A-PV	R 1	330	307	62	40	六角41	Rc 1
10P-A-PV	R 1 1/4	627	617	70	45	六角54*1	Rc 1 1/4
12P-A-PV	R 1 1/2	917	877	75	49	六角63*2	Rc 1 1/2

\*1: 不锈钢制为二面 54×φ59 \*2: 不锈钢制为二面 63×φ67

※1: ステンレス製は二面 54×φ59 ※2: ステンレス製は二面 63×φ67

● 使用之前, 请您务必阅读尾页的“使用须知”以及制品附带的“注意事项、注意事项”

ご使用前に、巻末の「使用上のお願い」または製品添付の「注意書、注意事項」を必ずお読みください。

#### 规格/仕様

主体材质/本体材質	黄铜、不锈钢 (SUS304) / 黄ちゅう・ステンレス鋼 (SUS304)							
产品型号 製品型式	6S-A-PV	6P-A-PV	8S-A-PV	8P-A-PV	10S-A-PV	10P-A-PV	12S-A-PV	12P-A-PV
	套筒/ソケット	插塞/プラグ	套筒/ソケット	插塞/プラグ	套筒/ソケット	插塞/プラグ	套筒/ソケット	插塞/プラグ
安装螺纹尺寸/取付ねじサイズ	Rc 3/4		Rc 1		Rc 1 1/4		Rc 1 1/2	
最高使用压力 最高使用压力 MPa [kgf/cm <sup>2</sup> ]	黄铜/黄ちゅう		3.0 {31}		2.0 {20}			
	不锈钢/ステンレス鋼		4.5 {46}		3.0 {31}			
残压可连接压力注1 残圧接続可能圧力	MPa [kgf/cm <sup>2</sup> ] 1.0 {10}							
密封材质/シール材質	密封材质/シール材質		标示号/表示記号		使用温度范围/使用温度範囲		附注/備考	
使用温度范围注2/使用温度範囲	丁腈橡胶/ニトリルゴム		NBR		-20°C~+80°C		标准材质/標準材質	

注1) 表示流体仅为液体, 残压情况下可连接的壓力範圍值。/流体が液体に限り、残圧接続が可能な圧力の許容値を示します。

注2) 可使用的温度範圍根據使用条件而不同。/使用可能な温度範囲は、使用条件によって異なります。

#### 推荐最大扭矩/推奨最大締付トルク Nm [kgf·cm]

安装螺纹尺寸/取付ねじサイズ	Rc 3/4	Rc 1	Rc 1 1/4	Rc 1 1/2
扭矩值/トルク値	黄铜/黄ちゅう	50 {510}	65 {663}	150 {1530}
	不锈钢/ステンレス鋼	90 {918}	120 {1224}	260 {2652}

#### 流体的流向/流体の流れ方向

流体可从套筒侧、插塞侧  
任一端流入。  
流体はソケット側・プラグ側の  
どちらからでも流れます。



#### 互换性/互換性

尺寸不同的情况下不能连接。本公司的同尺寸产品标准品SP快速接头 Type A, 可连接SP-V快速接头 Type A, 与SP-V快速接头 Type A连接时请注意流量。SP快速接头 Type A PV型之间的连接, 由于残余压力无法消除, 请避免相互连接。/サイズが異なる場合は接続できません。同サイズの弊社製標準品SPカプラ Type A、SP-Vカプラ Type Aに接続できます。SP-Vカプラ Type Aと接続する際は、流量にご留意ください。SPカプラ Type A PV型同士の接続は、残圧が抜けにくいと避けなくてはなりません。

#### 最小截面积/最小断面積 (mm<sup>2</sup>)

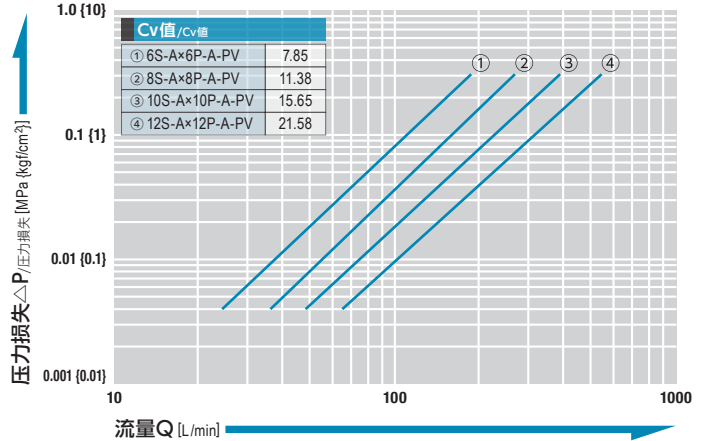
产品型号 製品型式	6S-A-PV × 6P-A	6P-A-PV × 6S-A	8S-A-PV × 8P-A	8P-A-PV × 8S-A	10S-A-PV × 10P-A	10P-A-PV × 10S-A	12S-A-PV × 12P-A	12P-A-PV × 12S-A
最小截面积/最小断面積	178	178	229	229	395	395	553	553

#### 真空用途适用性/真空用途適合性 1.3×10<sup>-1</sup> Pa {1×10<sup>-3</sup> mmHg}

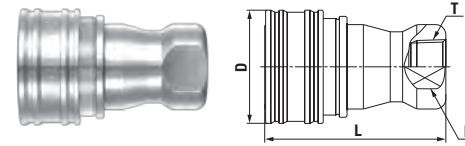
套筒单独使用时/ソケット単体時	插塞单独使用时/プラグ単体時	连接时/接続時
—	—	可使用/使用可能

#### 流量—压力损失特性图/流量—圧力損失特性図

[測定条件] (測定条件) ● 流体名称: 水/流体名: 水 ● 温度/温度: 23°C±5°C



##### 套筒/ソケット 外螺纹安装用/おねじ取付用



产品型号 製品型式	匹配的 螺纹尺寸 相手側取付ねじサイズ	质量 / 質量 (g)		尺寸 / 寸法 (mm)			
		黄铜 黄ちゅう	不锈钢 ステンレス鋼	L	φD	H	T
6S-A-PV	R 3/4	685	644	88	55	二面35	Rc 3/4
8S-A-PV	R 1	1021	959	102	65	二面41	Rc 1
10S-A-PV	R 1 1/4	1517	1437	115	77	二面54	Rc 1 1/4
12S-A-PV	R 1 1/2	2267	2147	124	88	二面63	Rc 1 1/2

注意: 在残压侧安装SP快速接头 Type A PV型, 连接对应侧请使用现成品·SP快速接头 Type A。本品可在残压状态下连接, 请勿在加压状态下连接。以防造成连接不良、阀门耐久性下降以及阀门的弹出。/ご注意: 残圧側にSPカプラ Type A PV型を取り付け、接続相手側には現成品・SPカプラ Type Aをご使用ください。本品は残圧下での接続が可能で、加圧状態での接続はしないでください。接続不良・バルブの耐久性低下・バルブが飛び出す原因となります。

# TSP-HP快速接头 高压用

TSP-HPカップラ 高压用

高压、通用型/高压・汎用型

最高使用压力  
最高使用圧力

**9.0**  
9.0 MPa  
(92 kg/cm<sup>2</sup>)

阀门构造  
バルブ構造

双路开放型  
両路開放型

适用流体  
適用流体

水  
水  
工作油  
作動油

- 适用于高压清洗机、洗车机等高压水配管。
- 无阀门型，确保大流量。
- 高压洗净機・洗車機などの高压水配管に適しています。
- バルブレスタイプで大流量が確保されます。



## 规格/仕様

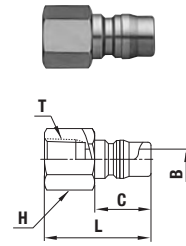
主体材质/本体材質	不锈钢/ステンレス鋼			
安装螺纹尺寸/取付ねじサイズ	R 1/4・R 3/8、Rc 1/4・Rc 3/8・Rc 1/2			
最高使用压力/最高使用圧力 MPa (kg/cm <sup>2</sup> )	9.0 (92)			
密封材质/シール材質 使用温度范围 注1/使用温度範囲	密封材质/シール材質	标示号/表示記号	使用温度范围/使用温度範囲	附注/備考
	丁腈橡胶/ニトリルゴム	NBR	-20°C~+80°C	订购产品/受注生産品
	乙烯橡胶 エチレンプロピレンゴム	EPDM	-40°C~+150°C	订购产品/受注生産品

注1) 可使用的温度范围根据使用条件而不同。/使用可能な温度範囲は、使用条件によって異なります。

●使用之前，请您务必阅读尾页的“使用须知”以及制品附带的“注意提示、注意事项”  
ご使用前に、巻末の「使用上のお願い」または製品添付の「注意書・注意事項」を必ずお読みください。

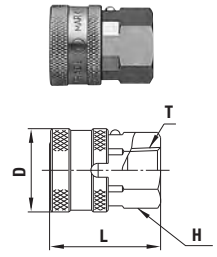
## 产品型号、尺寸表/製品型式・寸法表

### 插塞/プラグ TPF型(外螺纹安装用/おねじ取付用)



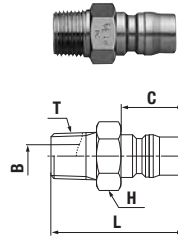
产品型号 製品型式	匹配的 螺纹尺寸 相手側取付 ねじサイズ	尺寸 / 寸法 (mm)				
		L	H	C	T	φB
2TPF-HP	R 1/4	34	六角17	18	Rc 1/4	6.5
3TPF-HP	R 3/8	38	六角21	21	Rc 3/8	10
4TPF-HP	R 1/2	47.5	六角29	26.5	Rc 1/2	13

### 套筒/ソケット TPF型(外螺纹安装用/おねじ取付用)



产品型号 製品型式	匹配的 螺纹尺寸 相手側取付 ねじサイズ	尺寸 / 寸法 (mm)			
		L	φD	H	T
2TSF-HP	R 1/4	32	24	六角19	Rc 1/4
3TSF-HP	R 3/8	35	28	六角23	Rc 3/8
4TSF-HP	R 1/2	44.5	35	六角29	Rc 1/2

### 插塞/プラグ TPM型(内螺纹安装用/おめし取付用)



产品型号 製品型式	匹配的 螺纹尺寸 相手側取付 ねじサイズ	尺寸 / 寸法 (mm)				
		L	H	C	T	φB
2TPM-HP	Rc 1/4	38	六角17	18	R 1/4	6.5
3TPM-HP	Rc 3/8	43	六角19	21	R 3/8	10

△ 使用须知/使用上のご注意

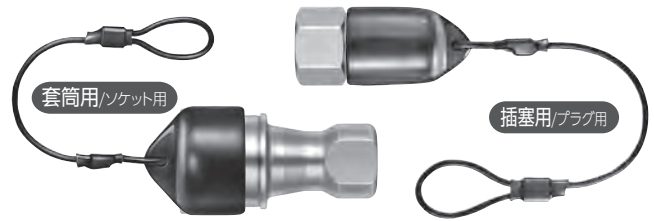
△ 警告

请勿与标准品TSP快速接头  
(81~84页) 连接。

標準品のTSPカップラ (81~84ページ)  
とは接続しないでください。

# 快速接头产品配件系列 / 「カプラ」製品アクセサリ シリーズ

## Accessories for CUPLA



### 防尘罩 / ディップモールキャップ

HI CUPLA, SP 快速接头 Type A, TSP 快速接头, ZEROSPILL 快速接头, 油压快速接头用树脂防尘罩  
 [ハイカプラ]・SPカプラ Type A・TSPカプラ・[ゼロスピルカプラ]・油圧[カプラ]用樹脂製防塵キャップ

- 备有HI CUPLA, SP 快速接头Type A, TSP快速接头, ZEROSPILL快速接头, 油压快速接头用树脂制 (PVC) 防尘罩。在防止尘埃进入配管内部的同时, 也可延长快速接头的寿命以及防止泄露事故。(防止O形环上异物附着。注意: 流体附着在快速接头上, 由于外部环境等的影响, 会损坏盖子的功能。使用时请擦拭附着在快速接头上的流体, 以防止流体附着在盖子上。)
- [ハイカプラ]・SPカプラ Type A・TSPカプラ・[ゼロスピルカプラ]および油圧用[カプラ]の樹脂製(PVC)防塵キャップを取り揃えています。塵埃の配管内混入を予防すると共に、「カプラ」の寿命アップや漏れトラブルの防止にもつながります。(Oリングへの異物付着などを防止します。)注意: 「カプラ」に流体が付着したり外部環境などの影響によりキャップの機能を損なうことがあります。使用時は「カプラ」に付着した流体を拭き取るなどして流体がキャップに付着しないようにしてください。

产品分类	产品编号/商品コード	HI CUPLA/ハイカプラ	装入个数 入り数	产品分类	产品编号/商品コード	SP快速接头TYPE A/SPカプラType A	装入个数 入り数	产品分类	产品编号/商品コード	TSP快速接头/TSPカプラ	装入个数 入り数	产品分类	产品编号/商品コード	HSP快速接头/HSPカプラ	装入个数 入り数																															
套筒ソケット	CA96462	20型用	1	套筒ソケット	CA96462	1S-A用	1	套筒ソケット	CA96542	1TS用	1	套筒ソケット	CA96463	2HS用	1																															
		30型用	1		CA96463	2S-A用	1		CA96542	2TS用	1		CA96463	3HS用	1																															
		40型用	1		CA96464	3S-A用	1		CA96542	3TS用	1		CA96463	4HS用	1																															
		400型用	1		CA96465	4S-A用	1		CA96542	4TS用	1		CA96463	6HS用	1																															
		600型用	1		CA96466	6S-A用	1		CA96542	6TS用	1		CA96463	6HS用	1																															
		800型用	1		CA96467	8S-A用	1		CA96542	8TS用	1		CA96463	8HS用	1																															
	CA96464	20型用	1		挿塞プラグ	CA96468	10S-A用		1	挿塞プラグ	CA96553		10TS用	1	挿塞プラグ	CA96481	10HS用	1																												
		30型用	1			CA96449	12S-A用		1		CA96553		12TS用	1		CA96481	12HS用	1																												
		40型用	1			CA96470	16S-A用		1		CA96553		16TS用	1		CA96481	16HS用	1																												
		400型用	1			CA96453	1P-A用		1		CA96553		16TS用	1		CA96482	2HP用	1																												
		600型用	1			CA96454	2P-A用		1		CA96553		16TS用	1		CA96455	3HP用	1																												
		800型用	1			CA96455	3P-A用		1		CA96553		16TS用	1		CA96456	4HP用	1																												
高圧式挿塞プラグ	CB00614	700R-3S用	1	挿塞プラグ		CA96456	4P-A用	1	挿塞プラグ		CA96553	10TP用	1	挿塞プラグ		CA96454	2HP用	1																												
		CA82644	700R-4S用			1	CA96457	6P-A用			1	CA96553	10TP用			1	CA96455	3HP用	1																											
		CA83164	700R-3P用			1	CA96458	8P-A用			1	CA96553	10TP用			1	CA96456	4HP用	1																											
		CA82643	700R-4P用			1	CA96459	10P-A用			1	CA96553	10TP用			1	CA96456	6HP用	1																											
		CA83164	700R-3P用			1	CA96460	12P-A用			1	CA96553	10TP用			1	CA96471	66HP用	1																											
		CA82643	700R-4P用			1	CA96461	16P-A用			1	CA96553	10TP用			1	CA96472	8HP用	1																											
	套筒ソケット	CA96463	210-2S用		1	挿塞プラグ	CA96461	16P-A用		1	挿塞プラグ	CA96553	12TP用		1	挿塞プラグ	CA96473	10HP用	1																											
			CA96476		210-3S用		1	挿塞プラグ		CA96462		18P-A用	1		CA96553		12TP用	1	CA96473	12HP用	1																									
			CA81555		210-4S用		1			挿塞プラグ		CA96463	20P-A用		1		CA96553	12TP用	1	CA96473	12HP用	1																								
			CA96478		210-6S用		1					挿塞プラグ	CA96464		22P-A用		1	CA96553	12TP用	1	CA96473	12HP用	1																							
			CA96466		210-8S用		1						挿塞プラグ		CA96465		24P-A用	1	CA96553	12TP用	1	CA96473	12HP用	1																						
			CA96454		210-2P用		1								挿塞プラグ		CA96466	26P-A用	1	CA96553	12TP用	1	CA96473	12HP用	1																					
CA96455		210-3P用	1	挿塞プラグ	CA96467		28P-A用		1					CA96553			12TP用	1	CA96473	12HP用	1																									
CA82643		210-4P用	1		挿塞プラグ		CA96468		30P-A用					1			CA96553	12TP用	1	CA96473	12HP用	1																								
CA96471		210-6P用	1				挿塞プラグ		CA96469					32P-A用			1	CA96553	12TP用	1	CA96473	12HP用	1																							
CA96551		210-8P用	1						挿塞プラグ					CA96470			34P-A用	1	CA96553	12TP用	1	CA96473	12HP用	1																						
套筒ソケット		CB17082	280-2S用											1			挿塞プラグ	CA96471	36P-A用	1	挿塞プラグ	CA96553	12TP用	1	挿塞プラグ	CA96473	12HP用	1																		
			CA96476											280-3S用				1	挿塞プラグ	CA96472		38P-A用	1	挿塞プラグ		CA96553	12TP用	1	挿塞プラグ	CA96473	12HP用	1														
	CA81555		280-4S用			1					挿塞プラグ			CA96473		40P-A用		1		挿塞プラグ		CA96553	12TP用			1	挿塞プラグ	CA96473		12HP用	1															
	CA96478		280-6S用			1		挿塞プラグ						CA96474		42P-A用		1				挿塞プラグ	CA96553			12TP用		1		挿塞プラグ	CA96473	12HP用	1													
	CA96466		280-8S用			1				挿塞プラグ				CA96475		44P-A用		1					挿塞プラグ			CA96553		12TP用			1	挿塞プラグ	CA96473	12HP用	1											
	CA96453		280-2P用			1						挿塞プラグ		CA96476		46P-A用		1								挿塞プラグ		CA96553			12TP用		1	挿塞プラグ	CA96473	12HP用	1									
CA83164	280-3P用	1	挿塞プラグ			CA96477							48P-A用	1		挿塞プラグ		CA96553										12TP用			1		挿塞プラグ		CA96473	12HP用	1									
CA82643	280-4P用	1				挿塞プラグ							CA96478	50P-A用	1			挿塞プラグ										CA96553			12TP用				1	挿塞プラグ	CA96473	12HP用	1							
CA96471	280-6P用	1		挿塞プラグ									CA96479	52P-A用	1													挿塞プラグ			CA96553				12TP用		1	挿塞プラグ	CA96473	12HP用	1					
CA96551	280-8P用	1			挿塞プラグ								CA96480	54P-A用	1																挿塞プラグ				CA96553		12TP用		1	挿塞プラグ	CA96473	12HP用	1			
套筒ソケット	CB28313	F35-2S用					1						挿塞プラグ	CA96481	56P-A用																				1		挿塞プラグ		CA96553		12TP用	1	挿塞プラグ	CA96473	12HP用	1
		CA81551					F35-3S/350-2S・3S用		1					挿塞プラグ	CA96482																				58P-A用				1		挿塞プラグ	CA96553		12TP用	1	挿塞プラグ
		CA81555					F35/350-4S用		1						挿塞プラグ		CA96483				60P-A用				1										挿塞プラグ				CA96553			12TP用		1	挿塞プラグ	
		CA97213					F35/350-6S用		1								挿塞プラグ		CA96484		62P-A用			1	挿塞プラグ				CA96553										12TP用			1		挿塞プラグ		
		CA80401					F35/350-8S用		1		挿塞プラグ								CA96485	64P-A用	1			挿塞プラグ			CA96553		12TP用										1			挿塞プラグ				
		CA96454					F35-2P用	1	挿塞プラグ										CA96486	66P-A用	1	挿塞プラグ					CA96553		12TP用	1									挿塞プラグ							
CA81553	F35-3P/350-2P・3P用	1					挿塞プラグ	CA96487		68P-A用									1	挿塞プラグ	CA96553		12TP用				1		挿塞プラグ	CA96473		12HP用														
CA81557	F35/350-4P用	1						挿塞プラグ		CA96488		70P-A用							1		挿塞プラグ		CA96553			12TP用	1			挿塞プラグ		CA96473		12HP用												
CA97215	F35/350-6P用	1	挿塞プラグ							CA96489		72P-A用				1			挿塞プラグ				CA96553			12TP用	1					挿塞プラグ	CA96473	12HP用												
CA80402	F35/350-8P用	1				挿塞プラグ				CA96490		74P-A用				1		挿塞プラグ					CA96553			12TP用	1						挿塞プラグ	CA96473		12HP用										
套筒ソケット	CB28313	F35-2S用		1						挿塞プラグ		CA96491				76P-A用							1			挿塞プラグ	CA96553	12TP用						1		挿塞プラグ		CA96473								
		CA81551		F35-3S/350-2S・3S用	1							挿塞プラグ				CA96492							78P-A用				1	挿塞プラグ			CA96553			12TP用				1		挿塞プラグ						
		CA81555		F35/350-4S用	1								挿塞プラグ			CA96493							80P-A用				1				挿塞プラグ			CA96553			12TP用	1					挿塞プラグ			
		CA97213		F35/350-6S用	1									挿塞プラグ		CA96494							82P-A用				1							挿塞プラグ			CA96553	12TP用			1					挿塞プラグ
		CA80401		F35/350-8S用	1										挿塞プラグ	CA96495							84P-A用				1								挿塞プラグ		CA96553	12TP用			1				挿塞プラグ	
		CA96454		F35-2P用	1											挿塞プラグ	CA96496						86P-A用		1		挿塞プラグ										CA96553	12TP用			1			挿塞プラグ		
CA81553	F35-3P/350-2P・3P用	1		挿塞プラグ	CA96497						88P-A用						1						挿塞プラグ	CA96553	12TP用												1	挿塞プラグ			CA96473	12HP用				
CA81557	F35/350-4P用	1			挿塞プラグ				CA96498		90P-A用						1					挿塞プラグ		CA96553	12TP用												1		挿塞プラグ		CA96473	12HP用				
CA97215	F35/350-6P用	1					挿塞プラグ		CA96499		92P-A用						1			挿塞プラグ				CA96553	12TP用				1								挿塞プラグ				CA96473	12HP用				
CA80402	F35/350-8P用	1						挿塞プラグ	CA96500		94P-A用						1				挿塞プラグ			CA96553	12TP用				1	挿塞プラグ											CA96473	12HP用				
套筒ソケット	CB28313	F35-2S用	1						挿塞プラグ		CA96501						96P-A用		1					挿塞プラグ	CA96553				12TP用			1									挿塞プラグ	CA96473				
		CA81551	F35-3S/350-2S・3S用			1					挿塞プラグ						CA96502	98P-A用	1						挿塞プラグ				CA96553			12TP用	1									挿塞プラグ				
		CA81555	F35/350-4S用			1				挿塞プラグ							CA96503	100P-A用	1							挿塞プラグ			CA96553			12TP用	1			挿塞プラグ										
		CA97213	F35/350-6S用			1						挿塞プラグ					CA96504	102P-A用	1									挿塞プラグ	CA96553			12TP用	1							挿塞プラグ						
		CA80401	F35/350-8S用			1							挿塞プラグ				CA96505	104P-A用	1										挿塞プラグ		CA96553	12TP用	1										挿塞プラグ			
		CA96454	F35-2P用			1								挿塞プラグ			CA96506	106P-A用	1												挿塞プラグ	CA96553	12TP用	1												挿塞プラグ
CA81553	F35-3P/350-2P・3P用	1	挿塞プラグ			CA96507									108P-A用		1	挿塞プラグ	CA96553													12TP用	1	挿塞プラグ	CA96473										12HP用	
CA81557	F35/350-4P用	1				挿塞プラグ									CA96508	110P-A用	1		挿塞プラグ								CA96553					12TP用	1		挿塞プラグ									CA96473	12HP用	
CA97215	F35/350-6P用	1		挿塞プラグ											CA96509	112P-A用	1						挿塞プラグ				CA96553					12TP用	1					挿塞プラグ						CA96473	12HP用	
CA80402	F35/350-8P用	1			挿塞プラグ										CA96510	114P-A用	1					挿塞プラグ					CA96553					12TP用	1						挿塞プラグ					CA96473	12HP用	
套筒ソケット	CB28313	F35-2S用					1								挿塞プラグ	CA96511	116P-A用			1							挿塞プラグ					CA96553	12TP用				1							挿塞プラグ	CA96473	
		CA81551					F35-3S/350-2S・3S用	1								挿塞プラグ	CA96512			118P-A用	1									挿塞プラグ		CA96553	12TP用				1								挿塞プラグ	
		CA81555					F35/350-4S用	1	挿塞プラグ								CA96513			120P-A用	1			挿塞プラグ								CA96553	12TP用				1				挿塞プラグ					
		CA97213					F35/350-6S用	1			挿塞プラグ						CA96514			122P-A用	1				挿塞プラグ							CA96553	12TP用				1					挿塞プラグ				
		CA80401					F35/350-8S用	1		挿塞プラグ							CA96515			124P-A用	1					挿塞プラグ						CA96553	12TP用			1	挿塞プラグ									
		CA96454					F35-2P用	1				挿塞プラグ					CA96516			126P-A用	1							挿塞プラグ				CA96553	12TP用			1				挿塞プラグ						

# 防尘罩/防塵キャップ

HI CUPLA 系列用, FULL BLOW 快速接头专用树脂制防尘罩  
「ハイカプラ」シリーズ用・「フルブローカプラ」専用樹脂製キャップ

- 防止异物进入快速接头内部。/「カプラ」内部への異物の混入や付着をシャットアウト。



20S-D不可与套环保护套同时使用。  
20S-Dはスリーブカバーとの併用はできません。

产品编码/商品コード	产品型号/製品型式	适用快速接头/適用「カプラ」	装入个数/入り数	材质/材質
CQ12434	20S-D	对HI CUPLA系列 (20型、30型、40型) 的各种套筒 / 「ハイカプラ」シリーズ (20型・30型・40型) の各種ソケット 注: FULL BLOW快速接头、HI CUPLA 400型-800型、塑料快速接头不能装入。/「フルブローカプラ」、 「ハイカプラ」400型~800型、「ハイカプラエース」には装着できません。	1	树脂/樹脂 (PVC)
CQ30978	FBH-D	FULL BLOW 快速接头 / 「フルブローカプラ」	1	树脂/樹脂 (PVC)

# 防尘罩/防塵キャップ

卫生快速接头专用聚乙烯材质防尘罩  
「サニタリーカプラ」専用ポリエチレン製キャップ

- 插塞和套筒共用的防尘罩(聚乙烯材质)。分离状态时防止异物混入配管内。
- プラグ・ソケット共用の防塵用キャップ(ポリエチレン製)。分離状態時に配管内への異物混入を防止。

食品、添加物等规格基准第3条器具及容器包装D款第2项(1)及D款第2项(2)4(2006年3月31日日本厚生労働省告示第201号修改)的材质试验、溶出试验中合格。  
食品、添加物等の規格基準第3器具及び容器包装Dの2の(1)及びDの2の(2)の4(2006年3月31日付日本厚生労働省告示第201号改正)による材質試験、溶出試験に合格しております。



插塞和套筒共用  
プラグ・ソケット共用

产品型号/製品型式	适用尺寸/適用サイズ	适用快速接头/適用「カプラ」	装入个数/入り数	材质/材質
SEW-1.5SP-D	1.5S	卫生接头的插塞、套筒 「サニタリーカプラ」のプラグ・ソケット	1	聚乙烯材质/ポリエチレン (HDPE)
SEW-2.0SP-D	2.0S		1	

# 套环保护套/スリーブカバー

FULL BLOW 快速接头专用树脂罩  
「フルブローカプラ」専用樹脂製カバー

- 在FULL BLOW快速接头的套筒上安装树脂罩,可提升套环的操作性,减少对快速接头的冲击。
- 可减少快速接头万一撞击工件时造成的损伤。
- 「フルブローカプラ」のソケットに樹脂製のカバーを装着することで、スリーブの操作性がアップし、「カプラ」への衝撃も減少します。
- 万一、被加工物に「カプラ」が当たった時に損傷を軽減します。



产品型号/製品型式	保护套颜色/カバー色	适用快速接头/適用「カプラ」	装入个数/入り数	材质/材質
套环保护套/スリーブカバー SLC-FBH	半透明/半透明	FULL BLOW 快速接头 / 「フルブローカプラ」	1	树脂/樹脂 (PVC)

# 快速接头保护套/カプラ保護カバー

螺帽快速接头、FULL BLOW 快速接头用树脂制保护套(半透明)  
「ネットカプラ」・「フルブローカプラ」用樹脂製カバー(半透明)

- 将整个快速接头包住,可吸收由外部传来的对快速接头的冲击,同时还可将由被加工物碰触快速接头而引起的损坏程度控制在最小范围内。
- 可应对各种尺寸的设计。(根据各种软管口径,可剪切调整。)
- 可安装于套筒侧、插塞侧的任何一方,也可作为防尘用。
- 「カプラ」全体を包み込み、外部から「カプラ」への衝撃を吸収すると共に、「カプラ」の接触などによる被加工物への損傷を最小限に抑えます。
- サイズ対応が可能なデザイン。(各種ホース径に応じてカットして調節できます。)
- ソケット側・プラグ側のいずれにも装着可能で、防塵用としてもご利用いただけます。



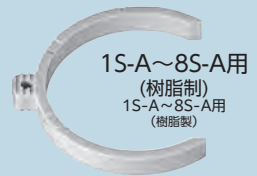
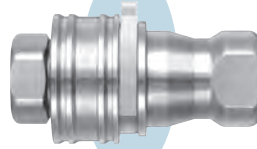
产品编码/商品コード	产品型号/製品型式	适用快速接头/適用「カプラ」	装入个数/入り数	材质/材質
CB23784	SOC-HI	螺帽快速接头的套筒与插塞 (SN型与PN型)、FULL BLOW快速接头 (SN型) / 「ネットカプラ」のソケットとプラグ (SN型とPN型)・「フルブローカプラ」 (SN型)	1	树脂/樹脂 (PVC)

# 按扣式制动阀 / スナップ式ストッパー

SP快速接头 Type A、SP-V快速接头 Type A用简易塞子  
SPカブラType A・SP-VカブラType A用简易ストッパー

- SP快速接头 Type A、SP-V快速接头TypeA用简易型塞子，快速接头连接后装上，套环被固定住。
- SPカブラType A・SP-VカブラType A用の简易型ストッパーで、「カブラ」の接続後に装着するとスリーブが固定されます。

快速接头安装时/「カブラ」装着時



产品编码/商品コード	产品名称/製品名称	适用快速接头/適用「カブラ」	装入个数/入り数	材质/材質	产品编码/商品コード	产品名称/製品名称	适用快速接头/適用「カブラ」	装入个数/入り数	材质/材質
CB24350	1S用塞子/用ストッパー	SP快速接头 Type A SP快速接头 TypeA PV型、 SP-V快速接头Type A套筒  SPカブラ Type A・ SPカブラType A PV型・ SP-VカブラType Aの ソケット	10	树脂/樹脂 (POM)	CB26456	10S用塞子/用ストッパー	SP快速接头 Type A SP快速接头 TypeA PV型、 SP-V快速接头Type A套筒  SPカブラ Type A・ SPカブラType A PV型・ SP-VカブラType Aの ソケット	1	不锈钢 ステンレス鋼 (SUS304)
CB24351	2S用塞子/用ストッパー		10		CB26457	12S用塞子/用ストッパー		1	
CB24352	3S用塞子/用ストッパー		10		CB26458	16S用塞子/用ストッパー		1	
CB24353	4S用塞子/用ストッパー		10						
CB24354	6S用塞子/用ストッパー		10						
CB24355	8S用塞子/用ストッパー		10						

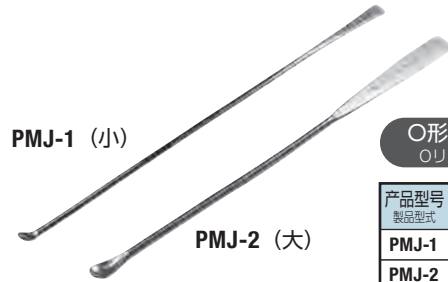
# O形环维护配件 / Oリング メンテナンスアクセサリ

快速接头 Type A、TSP快速接头、ZEROSPILL快速接头、  
HSP快速接头、HSU快速接头、卫生快速接头用O形环更  
换工具 / 快速接头用油脂

SPカブラType A・TSPカブラ・熱水用カブラ・「ゼロスピルカブラ」・「HSPカブラ」・  
HSUカブラ・「サニタリーカブラ」用Oリング交換ジグ/「カブラ」用グリース

- 密封材料在维持快速接头的性能方面发挥着重要作用。该产品群采用了O形环及密封件可更换的设计。请选择本公司正宗且适合的O形环，尽量维护快速接头的性能。
- 「カブラ」の性能を維持するためには、シール材が重要な役割を果たします。この製品群はOリング・シールの交換が可能な設計になっています。当社純正の適切なOリングを選定され、「カブラ」の性能維持に努めてください。

PMJ-1 (小)



O形环更换工具  
Oリング交換ジグ

产品型号 製品型式	产品编码 商品コード	装入个数 入り数
PMJ-1	CB23687	1
PMJ-2	CB23688	1

快速接头用油脂  
「カブラ」用グリース



产品型号 製品型式	产品编码 商品コード	油脂种类/グリース種類	密封材质/シール材質	内容量/内容量	装入个数/入り数	材质/材質
GRE-M1	CB23701	矿物油系/鉱物油系	NBR・FKM	5 g	1	—
GRE-HC1	CB28531	烃基/炭化水素系	NBR・FKM	5 g	1	—
GRE-S1	CB23702	硅酮系/シリコン系	NBR・FKM・EPDM	5 g	1	—
GRE-S2	CB28791	硅酮系/シリコン系	NBR	5 g	1	NSF H1・NSF 61注品、立方体快速接头进行标准涂布/NSF H1・NSF 61登録品、テューブカブラに標準塗布
GRE-S3	CB66292	硅酮系/シリコン系	FKM	5 g	1	“流量显示器”进行标准涂布/「フローモニター」に標準塗布

●关于使用油脂的详细内容，请参照第187页。/使用グリースの詳細は187ページをご参照ください。

## O形环/Oリング

SP快速接头 Type A SPカブラ Type A O形环/Oリング	产品编码/商品コード			装入个数 入り数
	NBR	FKM	EPDM	
1S-A用	CP01314	CP28070	CP03270	1
2S-A用	CP00927	CP28071	CP03333	1
3S-A用	CP00955	CP28072	CP03276	1
4S-A用	CP00978	CQ00420	CP03283	1
6S-A用	CP01003	CQ48744	CP03292	1
8S-A用	CP01029	CP01030	CP03298	1
10S-A用	CP00398	CP01053	CP07179	1
12S-A用	CP01076	CP01077	CP03902	1
16S-A用	CP01099	CP01100	CP06953	1

TSP快速接头 TSPカブラ O形环/Oリング	产品编码/商品コード			装入个数 入り数
	NBR	FKM	EPDM	
1TS用	CP03987	CP04984	CP09795	1
2TS用	CP01314	CP28070	CP03270	1
3TS用	CP00927	CP28071	CP03333	1
4TS用	CP00955	CP28072	CP03276	1
6TS用	CP00978	CQ00420	CP03283	1
8TS用	CP00387	CP01258	CP04923	1
10TS用	CP01273	CP01274	CP09221	1
12TS用	CP00398	CP01053	CP07179	1
16TS用	CP01304	CP01305	CP09794	1

HSP快速接头 HSPカブラ O形环/Oリング	产品编码/商品コード			装入个数 入り数
	NBR	FKM	PTFE	
2HS用	CP01185	CP02215		1
3HS用	CP01194	CP03335		1
4HS用	CP00294	CQ49802		1
6HS用	CP00294	CQ49802		1
66HS用	CQ33388	CP25937		1
8HS用	TP00293	CP01179		1
10HS用	CP01516	CP03371		1
12HS用	CP01516	CP03371		1
16HS用	CP03035	CP03453		1

HSP快速接头 HSPカブラ 备用O形环/バックアップリング	产品编码 商品コード	装入个数 入り数
	PTFE	
2HS用	CP01186	1
3HS用	CP01195	1
4HS用	CP01203	1
6HS用	CP01203	1
66HS用	CP09659	1
8HS用	CP01211	1
10HS用	CP01517	1
12HS用	CP01517	1
16HS用	CP03036	1

ZEROSPILL快速接头 ゼロスピルカブラ O形环/Oリング	产品编码/商品コード			装入个数 入り数
	NBR	FKM	EPDM	
ZEL-2S用	CQ40611	CQ49804	CQ43755	1
ZEL-3S用	CQ40628	CQ49806	CQ43757	1
ZEL-4S用	CQ40645	CQ49808	CQ43759	1
ZEL-6S用	CQ40662	CQ49810	CQ43761	1
ZEL-8S用	CQ40679	CQ49811	CQ43763	1

HSU快速接头 HSUカブラ O形环/Oリング	产品编码 商品コード	装入个数 入り数
	HNBR	
HSU-2S用	CQ42490	1
HSU-3S用	CQ42496	1
HSU-4S用	CQ42502	1
HSU-6S用	CQ43482	1
HSU-8S用	CQ43489	1

HSU快速接头 HSUカブラ 备用O形环/バックアップリング	产品编码 商品コード	装入个数 入り数
	PTFE	
HSU-2S用	CP25269	1
HSU-3S用	CQ42497	1
HSU-4S用	CQ13520	1
HSU-6S用	CQ26486	1
HSU-8S用	CP20780	1

热用水快速接头 熱水用カブラ O形环/Oリング	产品编码 商品コード	装入个数 入り数
	FKM	
HW-2S-F用	CB64216	2
HW-3S-F用	CB64217	2
HW-4S-F用	CB64218	2

卫生快速接头 サニタリーカブラ O形环/Oリング	产品编码/商品コード			装入个数 入り数
	SI	FKM	EPDM	
SEW-1.5P用	CB63419	CB63420	CB63421	1
SEW-2.0P用	CB62939	CB62940	CB62941	1

●关于O形环的更换流程，请参照第204页。/Oリングの交換手順は204ページをご参照ください。

# 去残压工具/残压抜きジグ

准标准品/準標準品

SP快速接头 Type A, 油压快速接头用除残压工具  
SPカブラType A・油圧「カブラ」用残圧除去ジグ

- 只需转动手柄即可轻松去除套筒以及插塞内的残压。
- 去除残压工具有套筒用的插塞型以及插塞用的套筒型。
- 连接套筒及插塞的方法与通常的快速接头连接方法相同。
- ハンドルを回すだけでソケットおよびプラグ内の残圧を簡単に抜くことができます。
- 残圧抜きジグは、ソケット用のプラグタイプと、プラグ用のソケットタイプがあります。
- ソケットおよびプラグへの接続は、通常の「カブラ」接続方法と同じです。



插塞用/プラグ用

套筒用/ソケット用

●图片为HSP快速接头类型。/写真は「HSPカブラ」用です。

产品型号/製品型式	适用快速接头/適用「カブラ」	装入个数/入り数
产品型号如下所示。/製品型式は以下の通りになります。 <b>ZN — 适用快速接头型号</b> 適用「カブラ」型式 去残压工具/残圧抜きジグ (例) 350-3S用工具の場合 (例) 350-3S用ジグの場合 <b>ZN-350-3S</b>	SP快速接头 Type A, HSP快速接头、210快速接头、 S210快速接头、280快速接头、350快速接头的套筒与插塞 SPカブラType A, 「HSPカブラ」、210カブラ、S210カブラ、 280カブラ、350カブラのソケットとプラグ	各1

注意：根据产品不同，可以去除的残压上限也不同，请另外咨询。/注意：製品によって除去できる残圧の上限が異なりますので別途お問い合わせください。

# 编织软管用适配器/ブレードホース用アダプタ

外螺纹安装用快速接头编织软管用适配器  
おねじ取付用「カブラ」ブレードホース用アダプタ

- ZEROSPILL快速接头、SP快速接头 Type A等的外螺纹安装用快速接头能安装的编织软管用适配器。
- 不需要软管带，可降低受伤等危险性。
- 螺母部的软管劣化较少，不需要增加紧固。
- 因为独自の螺母形状，软管脱落负荷增加。
- 把软管查插到根部，只需要紧固到螺母端部就OK。
- 一般的编织软管用接头不需要
- 「ゼロスピルカブラ」、SPカブラType Aなどの、おねじ取付用「カブラ」に取付可能なブレードホース用アダプタです。
- ホースバンドが不要でケガ等の危険性を低減。
- ナット部のホースの劣化が少なく増し締めが不要。
- 独自のナット形状でホースの抜け荷重がアップ。
- ホースを根元まで差し込み、ナットを端部まで締め付けるだけでOK。
- 一般的なブレードホース取付用継手に必要なインナーパーツが不要で、組み間違いがありません。



使用例

ZEROSPILL快速接头等的

套筒 插塞 能安装

「ゼロスピルカブラ」などの  
プラグ・ソケットに取付可能

不需要软管带、  
增加紧固  
ホースバンド増し締め不要

2体构造  
2ピース構造

不需要软管带或安装工具等  
ホースバンドや取付工具等が不要



※编织软管请使用市场上卖的商品。/ブレードホースは市販品をご使用ください。

## 规格/仕様

主体材质/本体材質	黄铜/真ちゅう			
产品型号/製品型式	BH90-3M	BH120-4M	BH150-4M	BH190-6M
安装螺纹尺寸/取付ねじサイズ	Rc 3/8	Rc 1/2	Rc 1/2	Rc 3/4
适用于编织软管尺寸/適用ブレードホースサイズ	φ9×φ15 mm	φ12×φ18 mm	φ15×φ22 mm	φ19×φ26 mm
最高使用压力/最高使用圧力	按照编织软管的规格/ブレードホースの仕様基準する			
使用温度范围*1/使用温度範囲	按照编织软管的规格/ブレードホースの仕様基準する			
适用流体*2/適用流体	空气、水、油等/空気・水・油など			

## 推荐最大拧紧扭矩/推奨最大締付トルク N m (kgf・cm)

产品型号/製品型式	BH90-3M	BH120-4M	BH150-4M	BH190-6M
扭矩值(软管用锥形螺纹)*3,4 トルク値(管用テーパねじ)	12 {122}	30 {306}	30 {306}	50 {510}

\*1: 请按照编织软管的规格，由于使用不同的编织软管，压力、温度规格不同。

\*2: 请按照密封材料，使用的编织软管的式样。

\*3: 在腐蚀环境下，有引起应力腐蚀打破的情况。请注意使用环境。

\*4: 编织软管安装请把螺母紧固到端部。

●适用于编织软管：主材质是用软质聚氯乙烯树脂加强系编入的编织软管。

●使用するブレードホースの仕様に従ってください。使用するブレードホースによって圧力・温度仕様は異なります。

※2: シール材質、使用するブレードホースの仕様に従ってください。

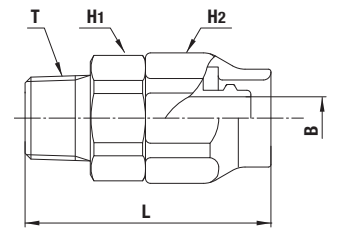
※3: 腐食環境下では、応力腐食割れを起こす場合があります。使用環境に注意してください。

※4: ブレードホース取付部は、ナットを端部まで締め付けてください。

●適用ブレードホース：主材質が軟質塩化ビニルで補強糸が編み込まれているブレードホース。

## 产品型号、尺寸表/製品型式・寸法表

### BH-M型(内螺纹安装用/めねじ取付用)



产品型号 製品型式	对应软管尺寸 相手側ホースサイズ (mm)	厚度 肉厚 (mm)	质量 質量 (g)	尺寸/寸法 (mm)				
				L	H1	H2	T	φB
BH90-3M	φ9×φ15	3±0.3	106	(49)	六角23	六角24	R 3/8	8.5
BH120-4M	φ12×φ18	3±0.3	159	(59)	六角27	六角27	R 1/2	11
BH150-4M	φ15×φ22	3.5±0.35	210	(67)	六角30	六角30	R 1/2	13
BH190-6M	φ19×φ26	3.5±0.35	301	(74)	六角35	六角35	R 3/4	17

●在订制时，请指定“产品型号”或“产品编码”。/ご注文の際は、「製品型式」または「商品コード」にてご指定ください。

●准标准品：由于不是标准在库品，交货需要一定时间，请理解。/準標準品：標準在庫品ではないため、納品までにお時間をいただくことがありますので、ご了承ください。

# 流量显示器 / フローモニター

可视窗更换型 / レンズ交換タイプ

NEW

低压用 模具冷却水配管 通水確認用  
 低压用 金型冷却水配管 通水確認用

- 低流量起可以根据双色叶片的旋转, 直观确认流体的流动。
  - 安装到管路后仍可以更换流量可视窗。
  - 通过挡板防止树脂零件意外脱落。
  - 因T2侧的螺钉部可左右自由的旋转, 让主体的安装、交换工作变得容易。
  - 低流量から2色の羽根の回転で、流体の流れを目視で確認できます。
  - 配管されたままモニターレンズの交換が可能。
  - ストップによって意図しない樹脂部品の外れを防止。
  - T2側のねじ部が左右に自在に回転するため、本体の取り付け・交換作業が容易。
- ※ 不能用于气体。如果流体是油脂类, 有可能会因为油脂或添加剂等与树脂零件发生化学反应, 而导致耐久性下降。请客户在判断后使用。/ 気体には使用できません。流体に油を使用される場合、流される油や添加剂等と樹脂部品の相性によって耐久性が劣る場合があります。お客様にて評価のうえご使用ください。

**同时备有 小口径类型 小口径タイプもあります**

**用旋转的双色叶片 确认流动**  
 回転する2色の羽根で 水の流れを確認

**脏了的话可以 更换新的**  
 汚れたら新品と交換 できます

**取下来 取り外して**

**更換 交換**

**内置卡环/インナースリーブ**  
 产品编码/商品コード  
 FMC-25型用: CB67394  
 FMC-30型用: CB67052  
 ※包括两个O形密封圈/リング2個付属

**挡板/ストップ**  
 产品编码/商品コード (共用): CQ48710

**流量可视窗/モニターレンズ (树脂零件/樹脂部品)**  
 产品编码/商品コード  
 FMC-25型用: CB67393  
 FMC-30型用: CB66137

规格/仕様				
产品型号/製品型式	FMC-25-1F	FMC-25-2F	FMC-30-3F	FMC-30-4F
安装螺纹尺寸/取付ねじサイズ	Rc 1/8	Rc 1/4	Rc 3/8	Rc 1/2
主体材质/本体材質	黄铜/真ちゅう			
流量可视窗材质 (树脂零件) モニターレンズ材質 (樹脂部品)	外筒/外筒	聚碳酸酯/ポリカーボネート (PC)		
	叶片/羽根	聚丙烯/ポリプロピレン (PP)		
	内置卡环、挡板/インナースリーブ、ストップ	聚酰胺/ポリアミド (PA)		
最高使用压力/最高使用圧力	MPa (kgf/cm <sup>2</sup> ) 1.0 {10}			
使用流量范围/使用流量範囲	L/min 0.6~6		2~20	
密封材质/シール材質	氟素橡胶/フッ素ゴム	标示号/表示記号	FKM	
使用温度范围/使用温度範囲	+10°C~+80°C			

注1) 可使用的温度范围根据使用条件而不同。/使用可能な温度範囲は、使用条件によって異なります。

推荐的最大紧固扭矩 / 推奨最大締付トルク Nm (kgf·cm)				
安装螺纹尺寸/取付ねじサイズ	Rc 1/8	Rc 1/4	Rc 3/8	Rc 1/2
扭矩值/トルク値	5 {51}	9 {92}	12 {122}	30 {306}

**流体的流向 / 流体の流れ方向**

流体哪边都可流动。  
 流体はどちらからでも流れます。

**流量可视窗的 更换标准**  
 モニターレンズの 交換目安

● 如流量可视窗由于污垢或机械的原因造成不能看清叶片时, 不管更换标准如何, 请更换。  
 モニターレンズの汚れ、曇りや羽根が見えにくい場合は交換目安にかかわらず交換してください。

\* 以上はFMC-30型の場合。/ 上記はFMC-30型の場合です。  
 \* FMC-25型号とFMC-30型号相比、其对应流量范围较低, 部件磨损量较小, 因此应该根据流量显示器的污垢标准进行更换。/ FMC-25型はFMC-30型に比べ対応流量範囲が低く部品の摩耗量が小さいため、モニターレンズの汚れを目安に交換してください。

**产品型号、尺寸表 / 製品型式・寸法表**

**FMC-25-1F**  
 小口径型 小口径タイプ

**FMC-25-2F**  
 小口径型 小口径タイプ

**FMC-30-3F**

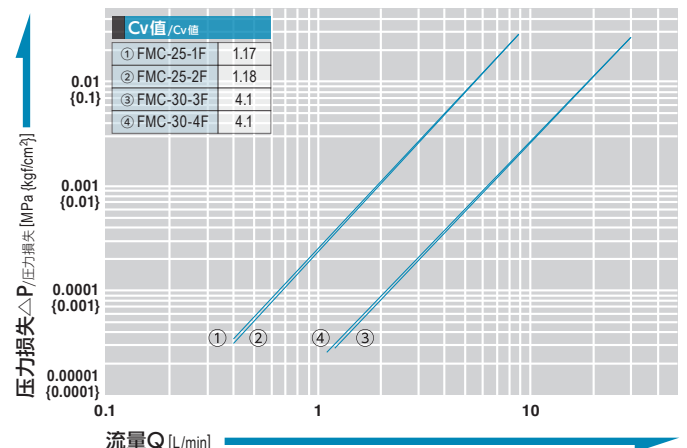
**FMC-30-4F**

产品型号 製品型式	匹配的 螺纹尺寸 取付ねじサイズ	质量 質量 (g)	尺寸 / 寸法 (mm)				
			L	φD	H1	H2	T
FMC-25-1F	R 1/8	128 (79)	25	六角19	六角19	Rc 1/8	(36)
FMC-25-2F	R 1/4	122 (81)	25	六角19	六角19	Rc 1/4	(36)
FMC-30-3F	R 3/8	167 (81)	30	六角24	六角21	Rc 3/8	(40)
FMC-30-4F	R 1/2	256 (94)	32	六角29	六角29	Rc 1/2	(40)

● 在订制时, 请指定“产品型号”或“产品编码”。/ご注文に際しては、「製品型式」または「商品コード」にてご指定ください。

**流量——压力损失特性图 / 流量——压力损失特性图**

[测定条件] (測定条件) ● 流体名称: 水 / 流体名: 水 ● 水温: 23°C

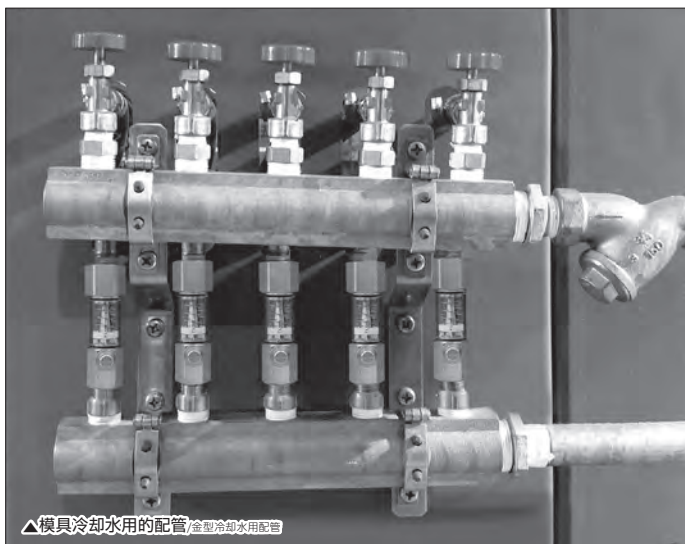


# 流量计/フローメーター

低压用带模具专用阀门流量计  
 低压用 金型専用バルブ付き流量計

- 冷却水の流量可通过刻度确认, 可减少因人为操作因素出现的冷却条件设定差异。
- 内置小型流量调节阀, 可自由设定每台机器的成形条件。
- 具有成形条件的再现性, 可缩短间隔时间。
- 因单侧的螺钉部可左右自由旋转, 让主体的安装、更换工作变得容易。
- 冷却水の流量が目盛りで数値的に確認でき、作業者による冷却条件設定のばらつきを抑えます。
- 小型ながら流量調節弁を内蔵、機械ごとの成形条件が自由に設定できます。
- 成形条件の再現性があり、リードタイムの短縮が図れます。
- 片側のねじ部が左右に自在に回転するため、本体の取り付け・交換作業が容易。

\*树脂零件(刻度管)不能更换。/樹脂部品(目盛管)の交換はできません。



## 规格/仕様

主体材质/本体材質	黄铜/真ちゅう			
外筒材质(刻度管)/外筒材質(目盛管)	聚碳酸酯/ポリカーボネート(PC)			
安装螺纹尺寸/取付ねじサイズ	Rc 3/8			
最高使用压力/最高使用圧力 MPa [kgf/cm <sup>2</sup> ]	0.5 {5}			
使用流量范围/使用流量範囲 L/min	5~18			
密封材质/シール材質	密封材质/シール材質	标示号/表示記号	使用温度范围/使用温度範囲	附注/備考
使用温度范围注1/使用温度範囲	丁腈橡胶/ニトリルゴム	NBR	+10°C~+60°C	标准材质/標準材質

注1) 可使用的温度范围根据使用条件而不同。/使用可能な温度範囲は、使用条件によって異なります。

## 推荐的最大紧固扭矩 / 推奨最大締付トルク

Nm [kgf·cm]

扭矩值/トルク値	11 {112}
----------	----------

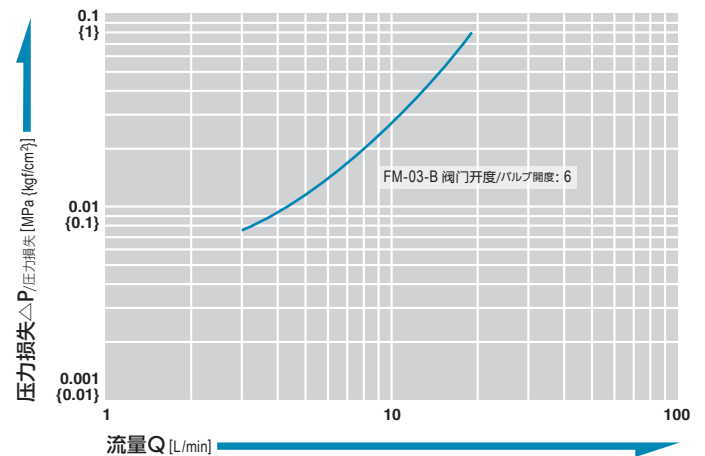
## 流体的流向/流体の流れ方向

请让流体沿箭头方向流动。/流体は矢印の方向に流してください。

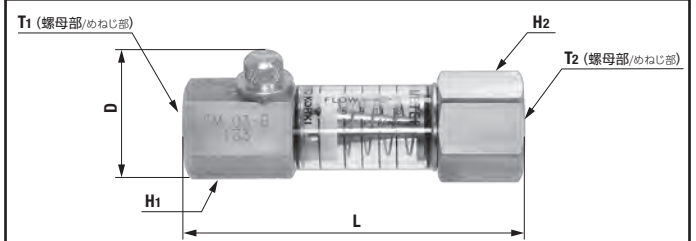


## 流量—压力损失特性图/流量—压力损失特性図

[测定条件](測定条件) ●流体名称: 水/流体名: 水 ●温度/温度: 23°C±5°C



## 产品型号、尺寸表/製品型式・寸法表



产品型号 製品型式	质量/質量 (g)	尺寸/寸法 (mm)					
		L	D	H1	H2	T1	T2
FM-03-B	190	(89)	(33)	六角23	六角26	Rc 3/8	Rc 3/8

# 除压联接器 / パージアダプタ

油圧配管线路用除压联接器  
油圧配管回路用残圧除去アダプタ

- 装配于油压配管线路，有效去除残压。
- 油压配管回路に組み付け、残圧を効果的に抜き取ります。

若按钮难以拧动，可使用螺丝刀辅助操作。  
ボタン操作が難しい場合は、ドライバでの作業も可能

请使用市售的平口螺丝刀挂在阀门支架槽上，并通过“杠杆”原理按下按钮。/市販のマイナスドライバを使用してバルブホルダの溝に引っ掛け、「てこ」の原理でボタンを押してください。

残压清除  
残圧パージ

简单一键操作  
簡単ワンプッシュ操作

残压清除  
残圧パージ

去除残压按钮  
残圧抜きボタン

排出口  
ドレン取出口

PAD-2

\*管道接头时附属品。  
チューブ継手は付属品です。

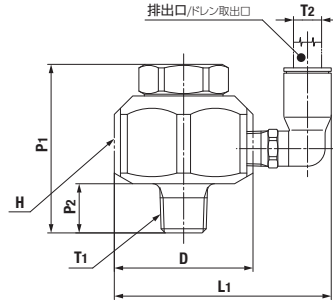
《安装实例》  
我司产品350快速接头  
(取付例) 弊社製品 350カブラ

PAD-FM

\*不附软管接头。  
チューブ継手は付属しておりません。

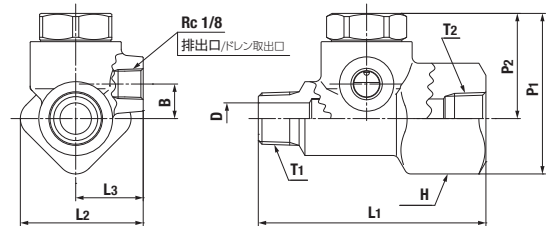
## 产品型号、尺寸表/製品型式・寸法表

### PAD-2 内螺纹安装用/めねじ取付用



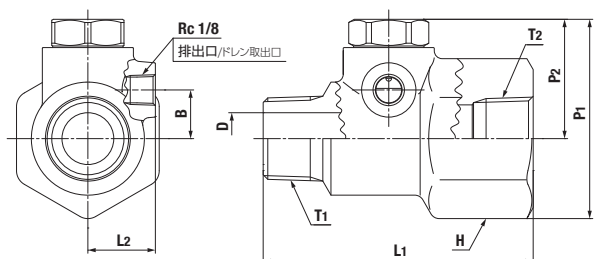
产品型号 製品型式	质量 質量 (g)	尺寸 / 寸法 (mm)						
		L1	φD	P1	P2	H	T1	φT2
PAD-2	235	(62)	39.5	(48)	14	六角36	R 1/4	8

### PAD-3FM / PAD-4FM 螺纹安装用/ねじ取付用



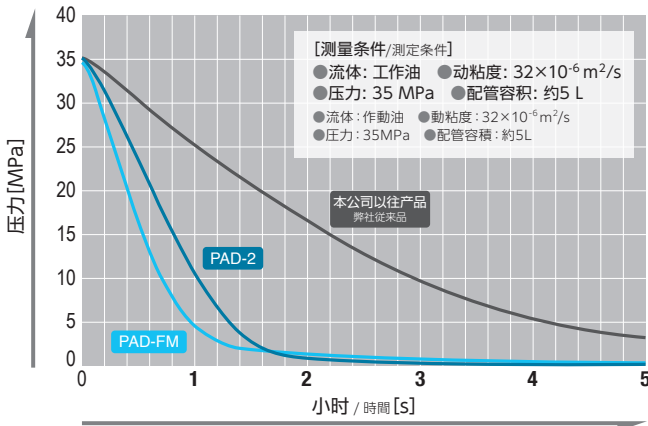
产品型号 製品型式	质量 質量 (g)	尺寸 / 寸法 (mm)									
		L1	L2	L3	B	φD	P1	P2	H	T1	T2
PAD-3FM	320	72.5	(39)	21.5	(11)	10	(51)	(33.5)	四角29	R 3/8	Rc 3/8
PAD-4FM	307	72.5	(39)	21.5	(11)	12.5	(51)	(33.5)	四角29	R 1/2	Rc 1/2

### PAD-6FM / PAD-8FM 螺纹安装用/ねじ取付用



产品型号 製品型式	质量 質量 (g)	尺寸 / 寸法 (mm)									
		L1	L2	B	φD	P1	P2	H	T1	T2	
PAD-6FM	665	86	21.5	(15.5)	16.5	(63.5)	(38)	六角46	R 3/4	Rc 3/4	
PAD-8FM	620	86	21.5	(15.5)	21.5	(63.5)	(38)	六角46	R 1	Rc 1	

## 【去除残压速度对比图/残圧除去速度比較図】



## 规格/仕様

产品型号/製品型式	PAD-2	PAD-3FM	PAD-4FM	PAD-6FM	PAD-8FM
主体材质/本体材質	钢铁(镀锌)/鋼鐵(ニッケルめっき)				
安装螺纹尺寸/取付ねじサイズ	R 1/4	R 3/8 x Rc 3/8	R 1/2 x Rc 1/2	R 3/4 x Rc 3/4	R 1 x Rc 1
最高使用压力/最高使用圧力	35.0 {357}				
排出口/ドレン取出口	管道尺寸外形 φ8 mm チューブサイズ外径φ8mm	安装螺纹尺寸: Rc 1/8 (推荐最大拧紧扭矩: 5 Nm) 取付ねじサイズ: Rc 1/8 (推奨最大締付トルク: 5N·m)			
适用流体/適用流体	工作油/作動油				
密封材质/シール材質	密封材质/シール材質	标示号/表示記号	使用温度范围/使用温度範囲	附注/備考	
使用温度范围 注1/使用温度範囲	丁腈橡胶/ニトリルゴム	NBR	-5°C~+80°C	标准材质/標準材質	

注1) 可使用的温度范围根据使用条件而不同。/使用可能な温度範囲は、使用条件によって異なります。

## 推荐的最大紧固扭矩 / 推奨最大締付トルク N·m {kgf·cm}

安装螺纹尺寸/取付ねじサイズ	R 1/4	R 3/8 x Rc 3/8	R 1/2 x Rc 1/2	R 3/4 x Rc 3/4	R 1 x Rc 1
扭矩值/トルク値	28 {286}	40 {408}	80 {816}	150 {1530}	250 {2550}

## 最小截面积/最小断面積 (mm²)

产品型号/製品型式	PAD-2	PAD-3FM	PAD-4FM	PAD-6FM	PAD-8FM
最小截面积/最小断面積	-	78.5 (φ10)	122 (φ12.5)	213 (φ16.5)	363 (φ21.5)

## 真空用途适用性/真空用途適合性

不能用于真空用途。/真空用途には使用できません。

# 快速接头连接治具/カブラ接続ジグ

大口径快速接头用连接治具  
大口径「カブラ」用接続ジグ

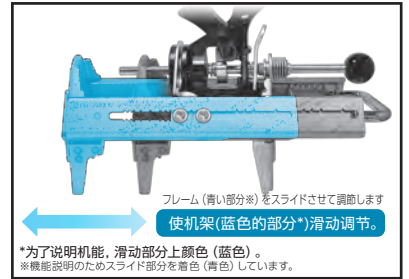
- 通过杠杆操作可轻松、顺利连接大口径快速接头。
- 大口径「カブラ」の接続を、レバー操作で軽く・スムーズに。



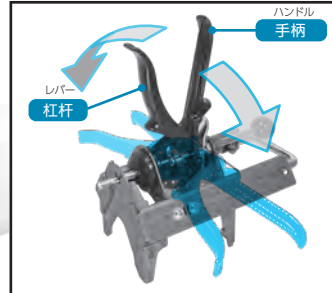
图片中产品为SP快速接头Type A/16SP-A (Rc2)  
写真はSPカブラ Type A/16SP-A (Rc2)

## 通用性/汎用性

- 根据调节主体全长, 可对应全部对象产品的快速接头。
- 本体の全長を調節することによって、対象製品すべての「カブラ」に対応します。

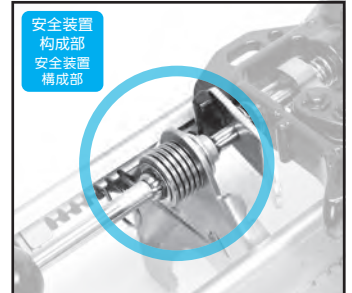


\*为了说明机能, 滑动部分上颜色(蓝色)。  
※機能説明のためスライド部分を着色(青色)しています。



## 操作性/作業性

- 连接操作时, 手柄和杠杆可以调节到与快速接头无干涉的任意角度。
- 接続操作するとき、ハンドルが「カブラ」と干渉しない任意の角度でご使用できます。



## 安全性/安全性

- 连接中增加大负荷和安装装置运转, 防止主体损伤。安装装置运转的话, 快速接头不能连接。
- 接続中に過大な負荷が加わると安全装置が作動し、本体の損傷を防止します。安全装置が作動すると「カブラ」を接続できません。

## 对象产品、型号一览表/対象製品・型式一覧表

对象产品、型号/対象製品・型式	安装螺纹尺寸/取付ねじサイズ			
	Rc 1	Rc 1 1/4	Rc 1 1/2	Rc 2
SP快速接头 Type A/SPカブラ Type A	8SP-A	10SP-A	12SP-A	16SP-A
ZEROSPILL快速接头/ゼロスピルカブラ	ZEL-8SP	-	-	-
HSP快速接头/HSPカブラ	8HSP	10HSP	12HSP	16HSP
210快速接头/210カブラ	210-8SP	-	-	-
HSU快速接头/HSUカブラ	HSU-8SP	-	-	-
S210快速接头/S210カブラ	S210-8SP	-	-	-
280快速接头/280カブラ	280-8SP	-	-	-
350快速接头/350カブラ	350-8SP	350-10SP	350-12SP	-
平面快速接头 F35型/フラットフェイスカブラ F35型	FF-8SP	-	-	-
平面快速接头 FF型/フラットフェイスカブラ FF型	FF-8SP	-	-	-
半导体快速接头 SP型/セミコンカブラ SP型	8SP-304	-	-	-
半导体快速接头 SCS型、SCY型	SCS-8P	-	-	-
セミコンカブラ SCS型・SCY型	SCY-8S	-	-	-
半导体快速接头 SCT型/セミコンカブラ SCT型	SCT-8SP	-	-	-

## 规格/仕様

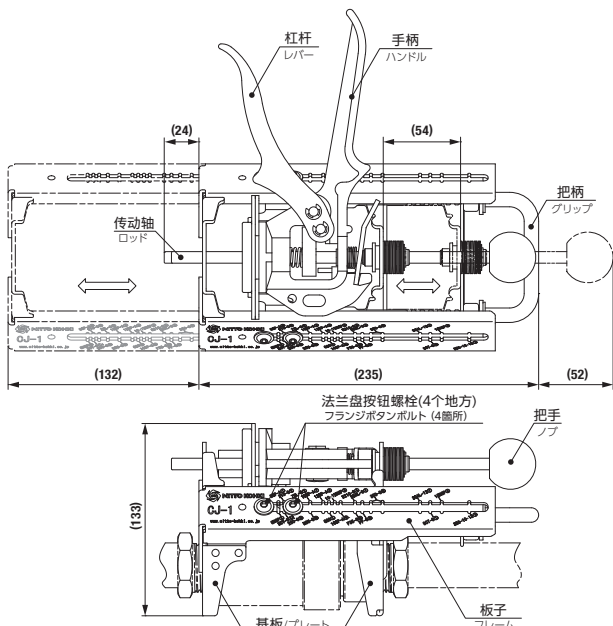
型号/型式	CJ-1
主体材质/本体材質	不锈钢(SUS430)、铝合金 / ステンレス鋼(SUS430)・アルミニウム合金
对象产品/対象製品	请参照右表 / 右表を参照ください
实际使用温度/実使用温度	常温/常温
保管温度范围/保管温度範囲	-20°C~+60°C
主体重量/本体質量	1.85 kg
附属品/付属品	六角棒手柄(4mm)、注意提示、标签、扎带/六角棒スナッチ(4mm)、注意書・タグ 結束バンド

本品为快速接头连接作业的辅助产品。如O形环润滑不足、低温环境下O形环发生硬化、快速接头处于加压状态或出现了残压, 连接状态中受到过大负荷, 则安全装置运转, 无法进行连接。请务必对实际设备进行确认后使用。

本品は「カブラ」の接続作業を補助する製品です。Oリングに潤滑が不足している場合、低温環境でOリングが硬化している場合、「カブラ」が加圧状態または残圧が生じている場合等、接続中に過大な負荷が加わると、安全装置が作動し接続できません。必ず実機確認を行ったうえで使用してください。

## 产品型号、尺寸表/製品型式・寸法表

### 型号/型式: CJ-1



\*为防止受伤, 建议在使用中戴上手套。/ ※けが防止のため、使用中は手袋の着用をおすすめします。



使用杠杆操作连接  
レバー操作で大口径「カブラ」を接続

尺寸/寸法 (mm)

●在订制时, 请指定“产品型号”或“产品编码”。/ ●ご注文に際しては、「製品型式」または「商品コード」にてご指定ください。

# 多路快速接头用自动夹紧组件

## 「マルチカブラ」用オートクランプユニット

反作用力保持单元/反力保持ユニット

MAS型 / MAT型 / MALC型用

保持多路快速接头的  
**反弹力**  
「マルチカブラ」の反力を保持  
(20 kN/1套/20kN/1セット)

安装了空气驱动的  
**锁定·解锁装置**  
エア駆動による  
ロック・アンロック  
機構を装備

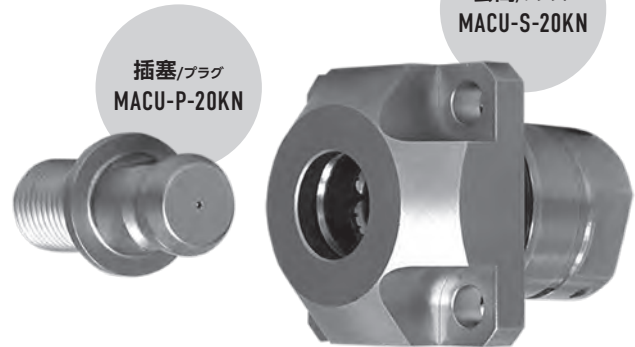
**可进行接**  
近传感器的安装\*  
近接センサ※の  
取り付けが可能

※请另行准备市面销售的传感器  
※別途、市販のセンサをご用意ください

## 确保多路快速接头的反弹力保持。

### 「マルチカブラ」の反力保持に。

无需机械侧的外部保持装置  
機械側の外部保持装置が不要



### 规格/仕様

产品型号/製品型式	套筒/ソケット		插塞/プラグ
	MACU-S-20KN		MACU-P-20KN
主体材质 (表面处理) / 本体材質 (表面处理)	特殊钢、黄铜 (非电解复合电镀、电镀) 特殊鋼・真ちゅう (無電解ニッケル複合めっき・ニッケルめっき)		特殊钢 (镀镍) 特殊鋼 (ニッケルめっき)
安装螺纹尺寸/取付ねじサイズ	套环运转用空气输送端口 スリーブ作動用空気供給ポート	带六角孔螺栓 六角穴付きボルト	M20×1.5
	Rc1/8	M8×1.25	
最大允许负重*1/最大許容荷重	kN 20		
允许偏心量*2/許容偏心量	φ0.6 mm以内		
环境温度范围*3/環境温度範囲	0°C~+80°C		
套环运转用空气 输送端口 スリーブ作動用 空気供給ポート	使用压力范围*3,4 使用圧力範囲 MPa {kgf/cm <sup>2</sup> }	0.35 {3.5}~0.7 {7}	
	密封材质/シール材質	丁腈橡胶/ニトリルゴム	
	适用流体*5/適用流体	空气/空気	

\*1: 显示自动夹紧组件1常时负重的允许值。/オートクランプユニット1セットに、常時加わる荷重の許容値を示します。  
\*2: 标注的允许偏心量表示自动夹紧组件套筒与插塞的中心轴偏心量。多路快速接头的允许偏心量根据产品而异。请设置为各产品偏心量以内的数值。  
記載の許容偏心量はオートクランプユニットのソケットとプラグの中心軸の偏心量を示します。「マルチカブラ」の許容偏心量は製品によって異なります。各製品の偏心量以内に設置してください。  
\*3: 套环的运转速度根据环境温度、压力而异。/スリーブの作動速度は環境温度・圧力によって異なります。  
\*4: 从套环运转用空气输送端口进行加压时，显示套环运转的压力范围。/スリーブ作動用空気供給ポートから加圧した際に、スリーブが作動する圧力範囲を示します。  
\*5: 请勿使用空气以外的流体。/流体に空気以外を使用しないでください。

### 推荐的最大紧固扭矩/推奨最大締付トルク

Nm {kgf·cm}

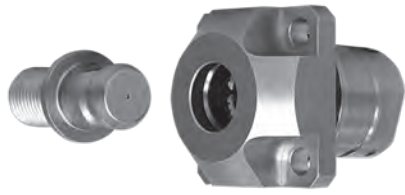
安装螺纹尺寸/取付ねじサイズ	Rc1/8	M8×1.25	M20×1.5
扭矩值/トルク値	5 {51}	22 {224}	120 {1224}

### 适用多路快速接头/適用「マルチカブラ」

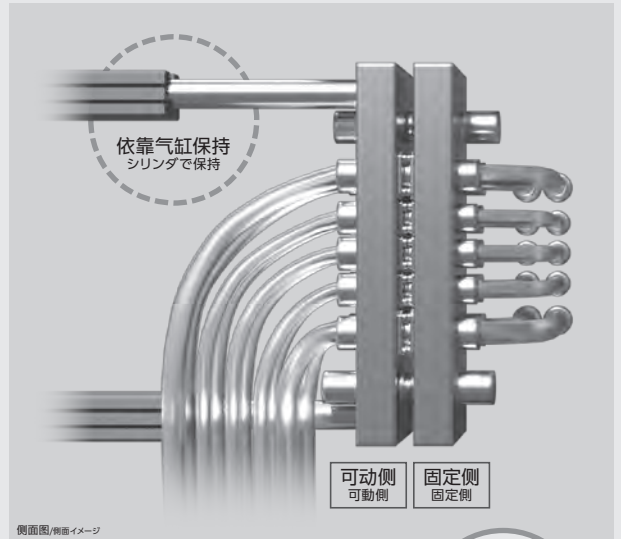
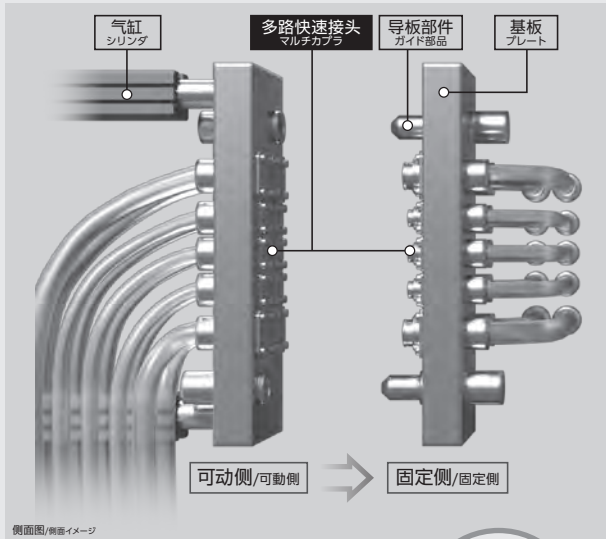
MAS型	MAT型	MALC-01型	MALC-SP型	MALC-HSP型

## 自动夹紧组件保持与气缸保持的区别

オートクランプユニットによる保持とシリンダによる保持の違い



### 气缸保持/シリンダによる保持



气缸连接力 (上图时)  
シリンダによる接続力(上图の場合)  
型号 MALC-3S×MALC-3P×6端口/ポート  
型式 MALC-4S×MALC-4P×4端口/ポート

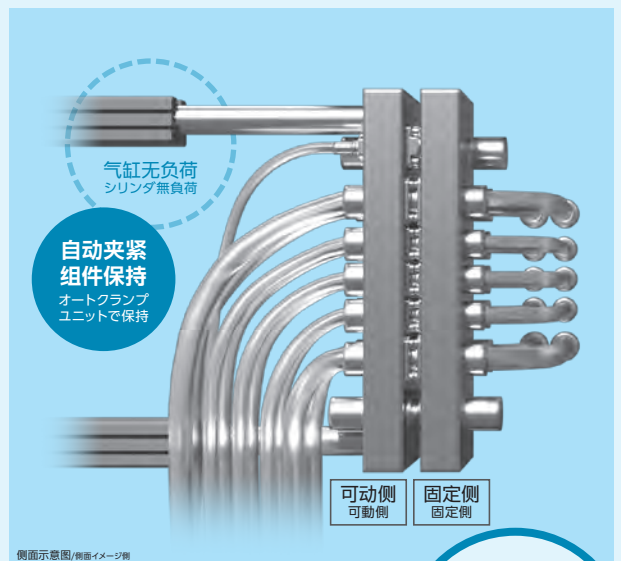
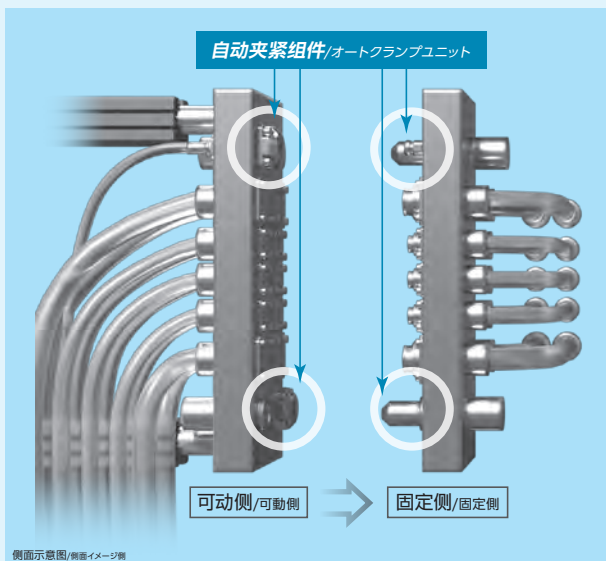
连接时的连接力  
接続時の接続力  
(无压力时)  
(無圧の場合)  
**2180 N**

气缸保持力 (上图时)  
シリンダによる保持力(上图の場合)  
型号 MALC-3S×MALC-3P×6端口/ポート  
型式 MALC-4S×MALC-4P×4端口/ポート

根据使用的多路快速接头尺寸、流体压力、端口数、保持力也存在差异。/保持力は使用する「マルチカブラ」のサイズ・流体の圧力・ポート数によって異なります。

连接后的保持力  
接続後の保持力  
(流体压力如为5.0 Mpa)  
(流体圧力5.0MPaの場合)  
**33080 N**

### 自动夹紧组件保持/オートクランプユニットによる保持



适用多路快速接头/適用「マルチカブラ」

多路快速接头/マルチカブラ MAS型/MAT型	多路快速接头/マルチカブラ MALC-SP型
多路快速接头/マルチカブラ MALC-01型	多路快速接头/マルチカブラ MALC-HSP型

依靠自动夹紧组件保持  
多路快速接头的反作用力  
オートクランプユニットで「マルチカブラ」の反力を保持

请考虑保持力和平衡，酌情配置自动夹紧组件。  
オートクランプユニットは保持力やバランスを考慮して配置してください。

自动夹紧组件的保持力  
オートクランプユニットの保持力  
(平均每套/1セットあたり)  
**20 kN (20000 N)**

自动夹紧组件 运转流程 (显示动力装置使用气缸时的流程示例) / オートクランプユニット 作動手順 (動力機構にエアシリンダを用いた際の手順を一例として示します)

初始状态/接続手順

初始状态/初期状態		① 解锁/ロック解除	② 开始连接: 快速接头顶针/接觸開始・「カブラ」突き当り	③ 锁扣/ロック	④ 连接完成/接続完了
		从套环运转用空气输送端口进行加压, 成为解锁状态。 スリーブ作動用空気供給ポートから加圧し、ロック解除状態にする。	保持解锁状态, 操作气缸前进, 直至接触快速接头。 注 ロック解除状態のまま、エアシリンダを「カブラ」突き当りまで前進させる。	保持②的状态, 将套环运转用空气输送端口的压力将为0, 成为上锁状态。 ②の状態のまま、スリーブ作動用空気供給ポートの圧力を0にし、ロック状態にする。	连接完成。(为了依靠自动夹紧组件保持负重, 也可解除气缸的前进状态) 接続完了。(オートクランプユニットで荷重を保持するためシリンダの前進状態は解除しても良い)
气缸 エアシリンダ	前进 空気 前進エア	ON			
	OFF				
自动夹 紧组件 オートクランプ ユニット	解锁 空気 ロック 解除エア	ON (解锁状态/ロック解除状態)			
	OFF (锁扣状态/ロック状態)				

注) 操作气缸前进时, 务请进行解锁。如在上锁状态下操作气缸前进, 则自动夹紧组件存在破损的可能性。/エアシリンダを前進させる際は、必ずロック解除してください。ロック状態のまま、エアシリンダを前進させるとオートクランプユニットが破損するおそれがあります。

分离流程/分離手順

初始状态/初期状態		① 快速接头接触/「カブラ」突き当り	② 解锁/ロック解除	③ 开始分离/分離開始	④ 分离结束/分離完了
		操作气缸前进, 直至接触快速接头。 注 エアシリンダを「カブラ」突き当りまで前進させる。	保持①的状态, 进行解锁。 ①の状態での、ロックを解除する。	保持②的状态, 操作气缸后退。 ②の状態のままエアシリンダを後退する。	分离结束/分離完了。
气缸 エアシリンダ	前进 空気 前進エア	ON			
	OFF				
自动夹 紧组件 オートクランプ ユニット	解锁 空気 ロック 解除エア	ON (解锁状态/ロック解除状態)			
	OFF (锁扣状态/ロック状態)				

注) 为了防止意外分离, 采用了拉伸负荷时不会解锁的构造。(请参照第175页“套筒与插塞连接、分离时的注意事项”。) 务必让操作气缸前进, 直至接触到快速接头, 消除自动夹紧组件承受的拉伸力。  
 不意の分離防止のため、引張力負荷時にロックが解除されない構造になっています。(175ページ「ソケットとプラグの接続・分離時の注意事項」を参照してください。)必ずエアシリンダを「カブラ」突き当りまで前進させ、オートクランプユニットにかかる引張力を除去してください。

自动夹紧组件 安装接近传感器/オートクランプユニット 近接センサの取り付け

使用接近传感器\*, 可实现对上锁的检测/近接センサ\*の使用によって、ロックの検知が可能

\*请准备市面销售产品。/市販品をご用意ください。

可安装的接近传感器(罩型)/取付可能な近接センサ(シールドタイプ)

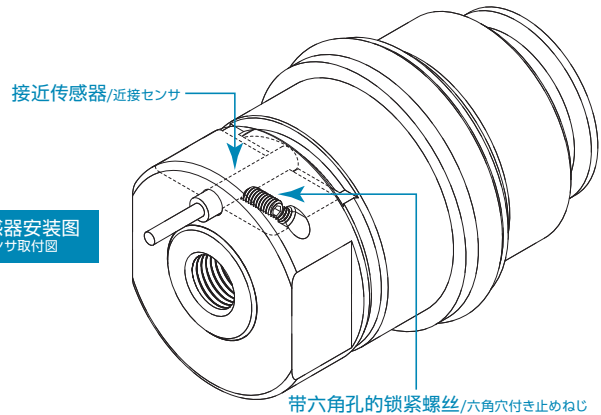
本品安装市面销售的接近传感器(罩型)后,可检测出套环的位置,并检测出上锁状态。

关于接近传感器,请参照下表,由用户自行选定,并确认能否使用。本品は市販品近接センサ(シールドタイプ)を取り付けることで、スリーブの位置を検出し、ロック状態を検出することができます。近接センサは、下表を参照し、お客様にて選定していただき使用可否をご確認ください。

请不要使用非罩型接近传感器。存在无法检测的可能性。  
 非シールドタイプの近接センサは使用しないでください。検出できないおそれがあります。

传感头尺寸/センサヘッド寸法

外径/外径	φ3.5 mm~φ4 mm
长度/長さ	12.5 mm以上



接近传感器安装方法/近接センサ取付方法

请在基板安装前完成接近传感器安装。/近接センサは、プレートに取り付ける前に行ってください。

●安装方法/取付方法

请将接近传感器插入安装部,使用垫片及撑挡将接近传感器固定(\*1)于不会与套环发生接触的位置,使用带六角孔的锁紧螺丝(\*2,3)进行安装。

近接センサを取付部に挿入し、シムやスペーサを用いて近接センサがスリーブと当たらない位置で固定(\*1)し、六角穴付き止めねじ(\*2,3)を使用して取り付けてください。

(参照右图/右図参照)

\*1:如将接近传感器固定于会与套环接触的位置,则套环运转时传感器存在破损的可能性。

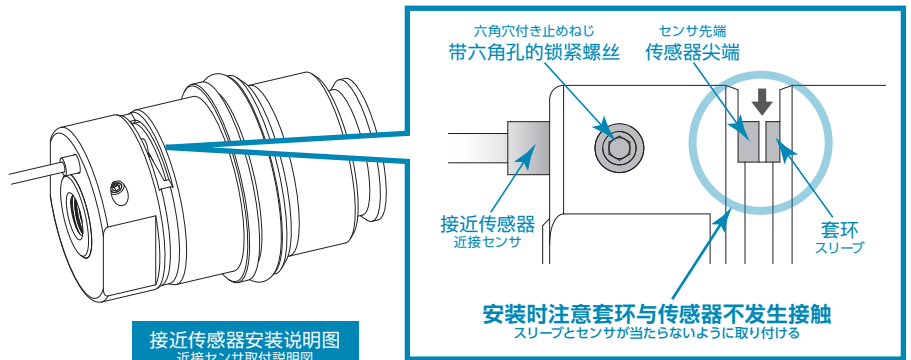
\*2:本品不附带固定用带六角孔的锁紧螺丝。请参照下表进行选择。

\*3:如使用长度超过8 mm的品种,则可能与基板发生干涉,存在无法安装的可能性。

※1:近接センサがスリーブと当たっている位置で固定すると、スリーブ作動時にセンサが破損するおそれがあります。

※2:固定用六角穴付き止めねじは本品には付属されておりません。下表を参照して選定してください。

※3:長さ8 mmを超えるものを使用するとプレートと干渉し、取り付けることができなくなるおそれがあります。



接近传感器安装说明图 近接センサ取付説明図

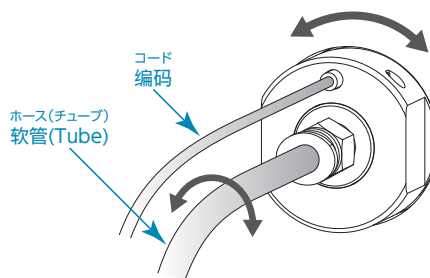
带六角空的锁紧螺丝规格/六角穴付き止めねじ仕様

安装螺纹尺寸/取付ねじサイズ	M3×0.5
长度/長さ	8 mm以下
尖端形状/先端形状	根据传感器制造商的推荐/センサメーカー推奨による
推荐的最大紧固扭矩/推奨最大締めトルク	根据传感器制造商的推荐/センサメーカー推奨による

根据套环运转用空气输送端口的配管状况,进行连接、分离动作时,软管(包括Tube软管)与套筒套存在晃动的可能性。为了防止接近传感器发生断线,固定时请对电缆采取放松等措施。

スリーブ作動用空気供給ポートの配管状況によっては、接続・分離の動作でホースやチューブとともにソケットカバーが揺動する可能性があります。近接センサコードは断線防止のため、コードはたわませるなど余裕を持って固定させてください。

(参照右图/右図参照)



套筒套晃动示意图 ソケットカバー揺動イメージ

自动夹紧组件 导向销、导向衬套/套筒与插塞连接、分离时的注意事项 / オートクランプユニット ガイドピン・ガイドブッシュ/ソケットとプラグの接続・分離時の注意点

关于导向部件 / ガイド部品について

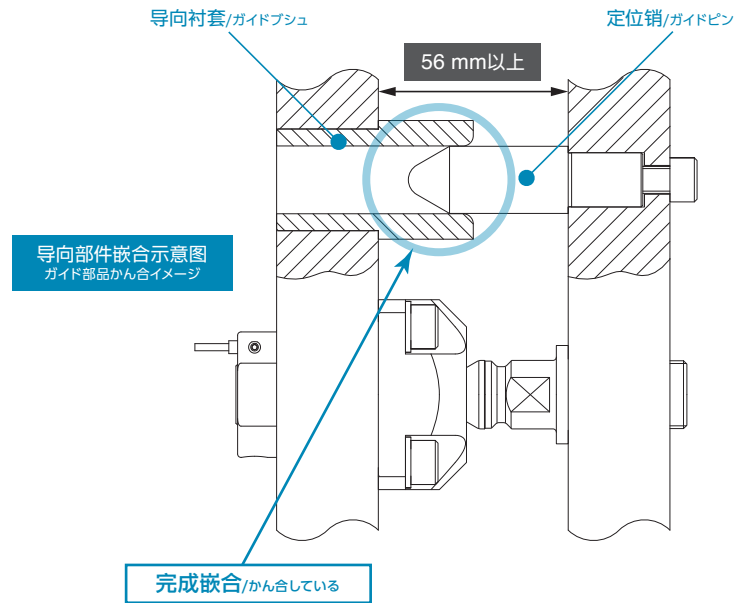
不可将本品作为多路快速接头连接时的导向部件进行使用。务请设置导向销、导向衬套等导向部件进行使用。

此时，在将自动夹紧组件的套筒与插塞进行嵌合之前（基板间尺寸为56 mm以上时），请完成导向销、导向衬套等导向部件的嵌合，处于位置已定的状态。

本品を「マルチカブラ」接続時のガイド部品として使用はできません。必ずガイドピン・ガイドブッシュなどのガイド部品を設置して使用してください。

その際、オートクランプユニットのソケットとプラグがかん合する前（プレート間寸法が56mm以上の時）に、ガイドピン・ガイドブッシュなどのガイド部品がかん合し位置決めされている状態にしてください。

(参照右图/右図参照)

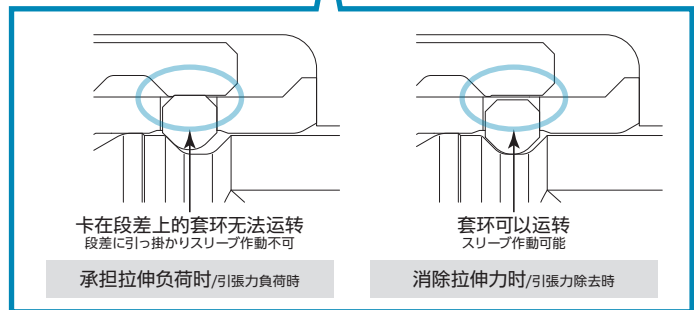
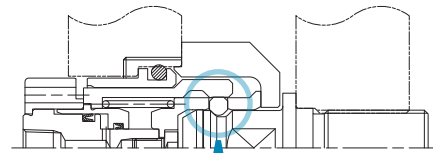


套筒与插塞连接、分离时的注意事项 / ソケットとプラグの接続・分離時の注意点

本品为了防止发生意外分离，采取了相应的构造，在承担拉伸负荷时，锁齿卡在套环内径段差上，即使从套环运转用空气输送端口加压，套环也不会动作。

套环运转时，请首先消除本品承受的拉伸力。

本品は不意の分離防止のため、引張力負荷時は、ロック爪がスリーブ内径段差に引っ掛かり、スリーブ作動用空気供給ポートから加圧してもスリーブが動かない構造になっています。スリーブ作動の際は、本品にかかる引張力を除去した上で行ってください。



自动夹紧组件 外形尺寸图、尺寸表/对应安装形状/オートクランプユニット 外形寸法図・寸法表/相手側取付形状

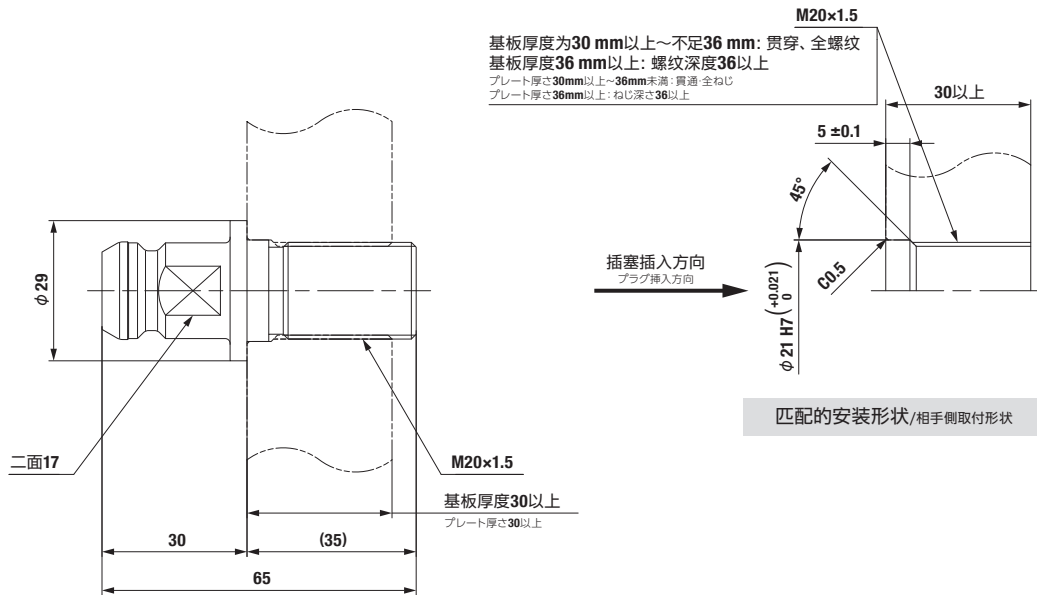
外形尺寸图、尺寸表/对应安装形状/外形寸法図・寸法表/相手側取付形状

注：套筒和插塞的中心轴的偏心量请设置在 $\phi 0.6$  mm以内。  
注：ソケットとプラグは中心軸の偏心量を $\phi 0.6$  mm以内に設置してください。

插塞/プラグ 产品型号 / 製品型式: MACU-P-20KN

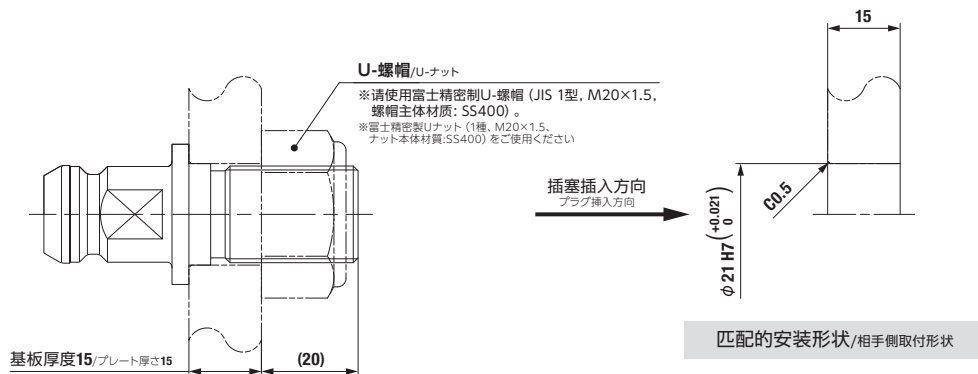
主体质量/本体質量: 155 g

基板厚度为30 mm以上时/プレート厚さ 30mm以上時



匹配的安装形状/相手側取付形状

基板厚度15 mm时/プレート厚さ 15mm時

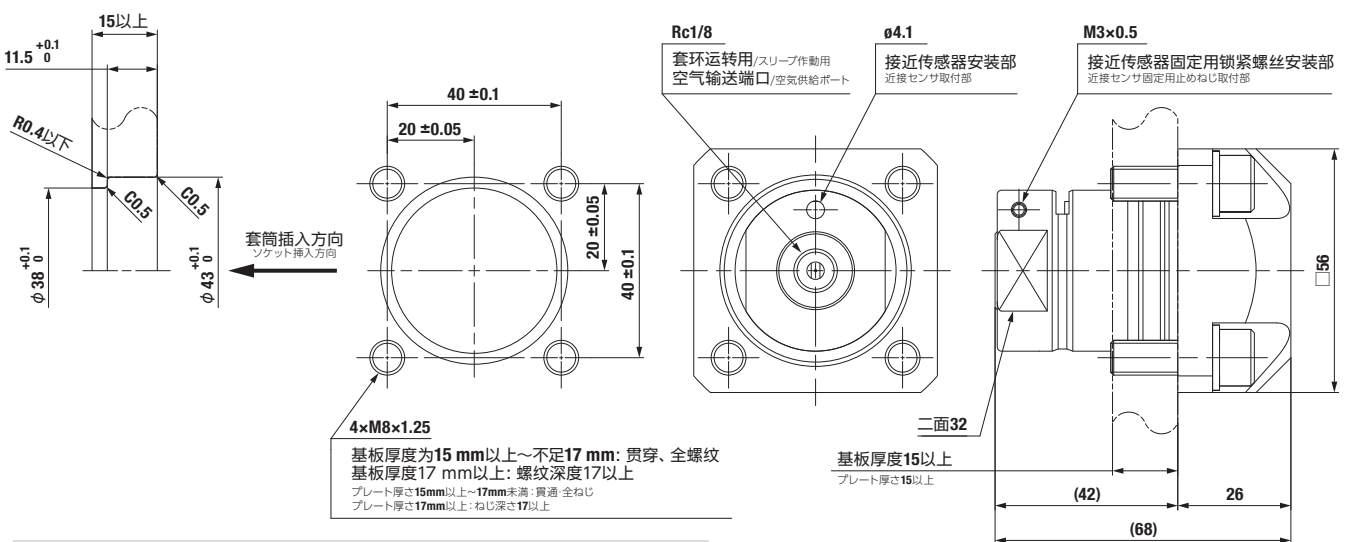


匹配的安装形状/相手側取付形状

尺寸/寸法 (mm)

套筒/ソケット 产品型号/製品型式: MACU-S-20KN

主体质量/本体質量: 707 g



匹配的安装形状/相手側取付形状

尺寸/寸法 (mm)

# 多路快速接头用MALC型用适配器

「マルチカブラ」MALC型用アダプタ

外螺纹安装用适配器制/おねじ取付用アダプタ

MALC型用

促进安装基板的加工简便化、薄型化。  
取付プレートの加工簡略・薄肉化に。

「マルチカブラ」MALC型  
多路快速接头MALC型  
促进螺纹固定型/ねじ固定型  
的安装/の取り付けを

安装基板的加工  
簡略化  
取付プレート加工の  
簡略化

安装基板的  
薄型化  
取付プレート厚の  
薄肉化



多路快速接头  
MALC型用  
适配器  
「マルチカブラ」  
MALC型用  
アダプタ

多路快速接头MALC型  
「マルチカブラ」MALC型

## 规格/仕様 (MALC-01型 / MALC-SP型)

适配器种类/アダプタ種類		MALC-01型用适配器/MALC-01型用アダプタ	MALC-SP型用适配器/MALC-SP型用アダプタ				
适配器材质/アダプタ材質		黄铜(镀镍) / 真ちゆう(ニッケルめっき)	不锈钢/ステンレス鋼 (SUS303相当)				
适配器型号/アダプタ型式		MALC-01SP-2FAD	MALC-1SP-2FAD	MALC-2SP-3FAD	MALC-3SP-4FAD	MALC-4SP-6FAD	MALC-6SP-8FAD
最高使用压力*1,*3 最高使用压力 MPa {kgf/cm <sup>2</sup> }	连接时/接続時	1.0 {10}	7.0 {71}	5.0 {51}			
	单独使用时/単体時			2.0 {20}			
使用温度范围*2,*3/使用温度範囲		-20°C~+80°C	-20°C~+180°C				
适用流体*3/適用流体		空气、水/空気・水	水、空气、工作油/水・空気・作動油				
允许偏心量/許容偏心量		φ1.4 mm	φ1.4 mm				
允许倾斜度*3/許容傾斜度		0.5度	0.5度				
基板间的允许尺寸*3/プレート間の許容寸法		0~0.5 mm	0~0.5 mm				

## 规格/仕様 (MALC-HSP型)

适配器种类/アダプタ種類		MALC-HSP型用适配器/MALC-HSP型用アダプタ					
适配器材质/アダプタ材質		钢铁(镀镍)/鋼鉄(ニッケルめっき)					
适配器型号/アダプタ型式		MALC-1HSP-2FAD	MALC-2HSP-3FAD	MALC-3HSP-4FAD	MALC-4HSP-6FAD	MALC-6HSP-8FAD	MALC-8HSP-10FAD
最高使用压力*1,*3 最高使用压力 MPa {kgf/cm <sup>2</sup> }	连接时/接続時	25.0 {255}			21.0 {214}		
	单独使用时/単体時	8.0 {81}					
使用温度范围*2,*3/使用温度範囲		-20°C~+180°C					
适用流体*3/適用流体		工作油/作動油					
允许偏心量/許容偏心量		φ1.4 mm					
允许倾斜度*3/許容傾斜度		0.5度					
基板间的允许尺寸*3/プレート間の許容寸法		0~0.5 mm					

\*1: 表示快速接头在连续使用时, 平常加压的压力的允许值。使用时经常超过最高使用压力, 将导致泄漏或破损。/ 「カブラ」を連続使用する際に、常時加わる圧力の許容値を示します。繰り返し最高使用圧力を超えて使用すると、漏れや破損の原因となります。  
\*2: 表示快速接头使用时, 密封材质的最低使用温度和最高使用温度。在最低使用温度以及最高使用温度的状态下, 不能连续使用。可使用的温度范围根据使用条件而不同。  
「カブラ」に使用しているシール材質の最低使用温度と最高使用温度を示します。最低使用温度および最高使用温度での連続使用はできません。使用可能な温度範囲は、使用条件によって異なります。  
\*3: 压力、温度、适用流体、允许倾斜度以及基板间尺寸与多路快速接头MALC型螺丝固定型一致。/ 圧力・温度・適用流体・許容傾斜度およびプレート間寸法は、「マルチカブラ」MALC型ねじ固定型と同様です。

## 推荐最大拧紧扭矩/推奨最大締付トルク

Nm {kgf·cm}

适配器型号/アダプタ型式	推荐的最大紧固扭矩/推奨最大締付トルク			适配器型号/アダプタ型式	推荐的最大紧固扭矩/推奨最大締付トルク		
	螺纹固定型 安装螺纹部 ねじ固定型取付ねじ部	软管用锥形螺纹 管用テーパねじ	带六角孔螺栓 六角穴付きボルト		螺纹固定型 安装螺纹部 ねじ固定型取付ねじ部	软管用锥形螺纹 管用テーパねじ	带六角孔螺栓 六角穴付きボルト
MALC-01SP-2FAD	15 {153}	9 {92}	2.7 {28}	MALC-1HSP-2FAD	30 {306}	28 {286}	2.7 {28}
MALC-1SP-2FAD	20 {204}	14 {143}	2.7 {28}	MALC-2HSP-3FAD	50 {510}	45 {459}	
MALC-2SP-3FAD	30 {306}	22 {224}		MALC-3HSP-4FAD	53 {540}	90 {918}	
MALC-3SP-4FAD	35 {357}	60 {612}		MALC-4HSP-6FAD	65 {663}	100 {1,020}	
MALC-4SP-6FAD	45 {460}	90 {918}	5.4 {55}	MALC-6HSP-8FAD	80 {816}	180 {1,836}	
MALC-6SP-8FAD	60 {612}	120 {1,224}		MALC-8HSP-10FAD	95 {969}	290 {2,958}	

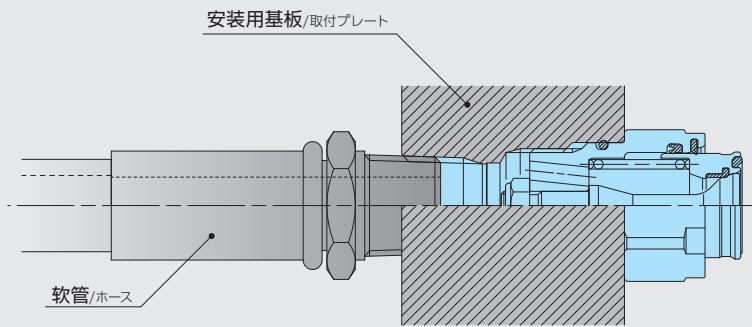
# 多路快速接头MALC型 (螺丝固定型) 安装基板的加工简化、薄型化

「マルチカプラ」MALC型(ねじ固定型)の取付プレートの加工簡略化・薄肉化

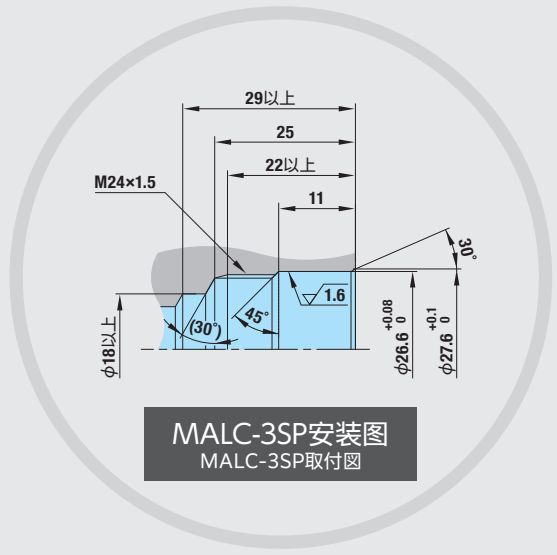


## 多路快速接头 MALC-3S安装实例

「マルチカプラ」MALC-3S取付例



多路快速接头 MALC螺纹固定  
「マルチカプラ」MALC型 ねじ固定



MALC-3SP安装图  
MALC-3SP取付図

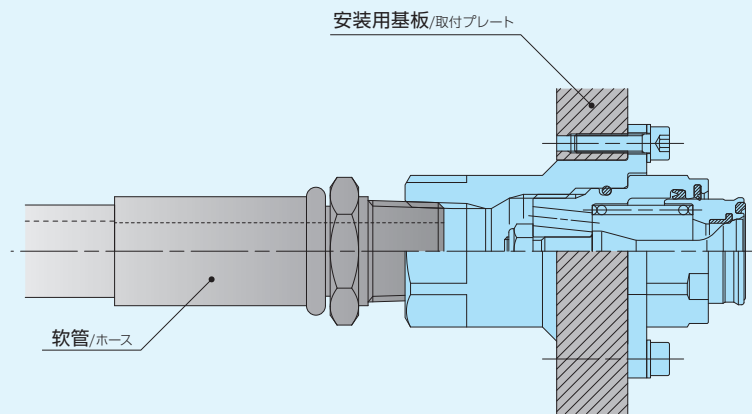
尺寸/寸法 (mm)



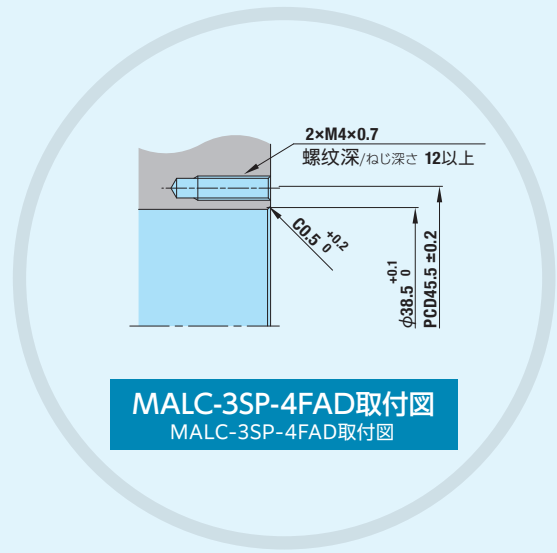
## MALC型用 适配器安装实例

MALC型用アダプタ取付例

### 削減设备的总成本/設備のトータルコストを削減



多路快速接头 MALC型螺纹固定+安装适配器  
「マルチカプラ」MALC型 ねじ固定+アダプタ装着



MALC-3SP-4FAD取付図  
MALC-3SP-4FAD取付図

尺寸/寸法 (mm)

**MALC型用适配器 适用多路快速接头/MALC型用アダプタ 適用「マルチカブラ」**

**MALC-01型适配器多路快速接头/MALC-01型アダプタ 適用「マルチカブラ」**

适配器型号/アダプタ型式	多路快速接头MALC-01型 (螺丝固定型) 型号 / 「マルチカブラ」MALC-01型 (ねじ固定型) 型式
MALC-01SP-2FAD	MALC-01S
	MALC-01TP

**MALC-SP型适配器适用多路快速接头/MALC-SP型アダプタ 適用「マルチカブラ」**

适配器型号/アダプタ型式	多路快速接头MALC-SP型 (螺丝固定型) 型号 / 「マルチカブラ」MALC-SP型 (ねじ固定型) 型式
MALC-1SP-2FAD	MALC-1S
	MALC-1P
MALC-2SP-3FAD	MALC-2S
	MALC-2P
MALC-3SP-4FAD	MALC-3S
	MALC-3P
MALC-4SP-6FAD	MALC-4S
	MALC-4P
MALC-6SP-8FAD	MALC-6S
	MALC-6P

**MALC-HSP型适配器适用多路快速接头/MALC-HSP型アダプタ 適用「マルチカブラ」**

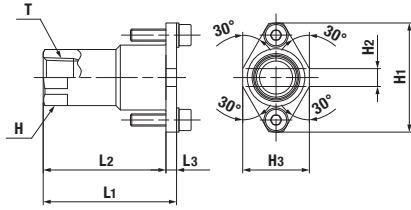
适配器型号/アダプタ型式	多路快速接头MALC-HSP型 (螺丝固定型) 型号 / 「マルチカブラ」MALC-HSP型 (ねじ固定型) 型式
MALC-1HSP-2FAD	MALC-1HS
	MALC-1HP
MALC-2HSP-3FAD	MALC-2HS
	MALC-2HP
MALC-3HSP-4FAD	MALC-3HS
	MALC-3HP
MALC-4HSP-6FAD	MALC-4HS
	MALC-4HP
MALC-6HSP-8FAD	MALC-6HS
	MALC-6HP
MALC-8HSP-10FAD	MALC-8HS
	MALC-8HP

**MALC型用适配器 外形尺寸图、尺寸表/对应安装形状 (MALC-01型) 压力-流量特性图 (MALC-01型)**  
MALC型用アダプタ 外形寸法図・寸法表/相手側取付形状 (MALC-01型) / 压力-流量特性图 (MALC-01型)

**外形尺寸图、尺寸表/外形寸法図・寸法表 (MALC-01SP-2FAD型)**

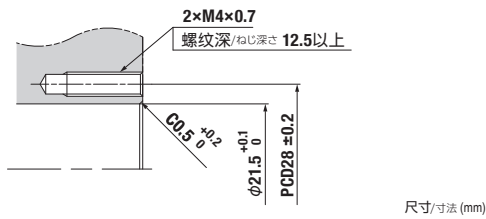
**适配器/アダプタ MALC-01SP-2FAD型**

对应的安装形状请参照下图。/相手側取付形状は下图をご参照ください。



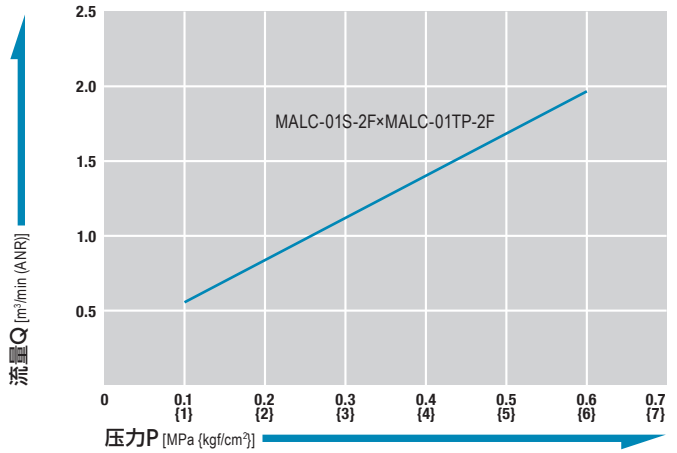
产品型号 製品型式	质量 質量 (g)	尺寸/寸法 (mm)							
		L1	L2	L3	φH1	H2	H3	T	H
MALC-01SP-2FAD	66	44	(40.5)	3.5	36	(5.9)	22	Rc1/4	六角17

**匹配的安裝形状/相手側取付形状 (MALC-01SP-2FAD型)**



**压力—流量特性图/压力—流量特性图 (MALC-01SP-2FAD型)**

[测定条件] (測定条件) ●流体名称: 空气/流体名: 空気

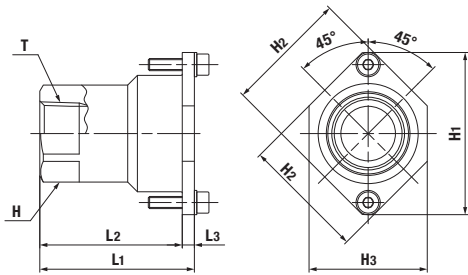


※如MALC-01S×MALC-01TP均安装了适配器/MALC-01S×MALC-01TP共にアダプタを取り付けた場合

**外形尺寸图、尺寸表/外形寸法図・寸法表 (MALC-1SP-2FAD型～MALC-6SP-8FAD型)**

**适配器/アダプタ MALC-1SP-2FAD型～MALC-3SP-4FAD型**

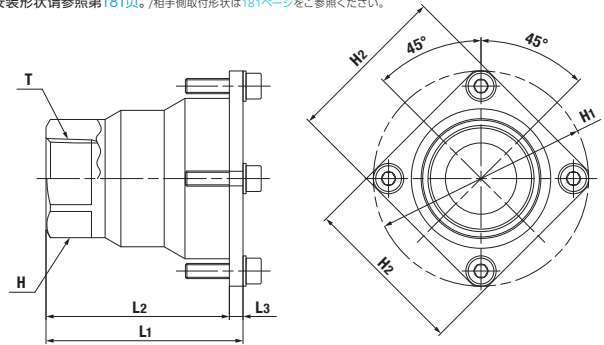
对应安装形状请参照第181页。/相手側取付形状は181ページをご参照ください。



产品型号 製品型式	质量 質量 (g)	尺寸/寸法 (mm)							
		L1	L2	L3	φH1	H2	H3	H	T
MALC-1SP-2FAD	93	43	(39.5)	3.5	41.5	32	27	六角19	Rc1/4
MALC-2SP-3FAD	140	46	(42.5)	3.5	49	37.5	34.5	六角23	Rc3/8
MALC-3SP-4FAD	209	51	(47)	4	53.5	40.5	39	六角29	Rc1/2

**适配器/アダプタ MALC-4SP-6FAD型・MALC-6SP-8FAD型**

对应安装形状请参照第181页。/相手側取付形状は181ページをご参照ください。

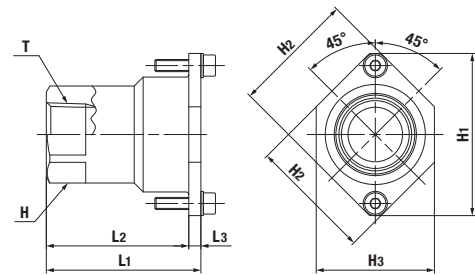


产品型号 製品型式	质量 質量 (g)	尺寸/寸法 (mm)						
		L1	L2	L3	φH1	H2	H	T
MALC-4SP-6FAD	426	65	(60.5)	4.5	71	53.5	六角35	Rc3/4
MALC-6SP-8FAD	608	78	(73)	5	77.5	60	六角41	Rc1

**外形尺寸图、尺寸表/外形寸法図・寸法表 (MALC-1HSP-2FAD型～MALC-8HSP-10FAD型)**

**适配器/アダプタ MALC-1HSP-2FAD型～MALC-3HSP-4FAD型**

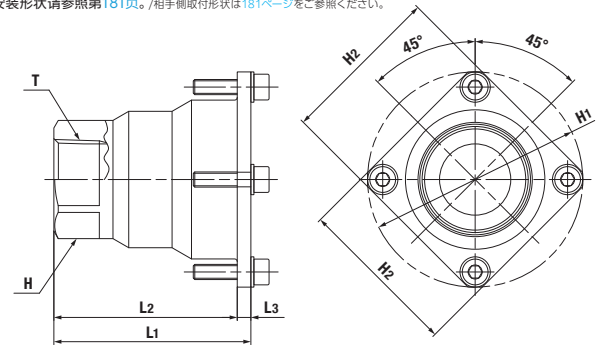
对应安装形状请参照第181页。/相手側取付形状は181ページをご参照ください。



产品型号 製品型式	质量 質量 (g)	尺寸/寸法 (mm)							
		L1	L2	L3	φH1	H2	H3	H	T
MALC-1HSP-2FAD	92	43	(39.5)	3.5	41.5	32	27	六角19	Rc1/4
MALC-2HSP-3FAD	140	46	(42.5)	3.5	49	37.5	34.5	六角23	Rc3/8
MALC-3HSP-4FAD	206	51	(47)	4	53.5	40.5	39	六角29	Rc1/2

**适配器/アダプタ MALC-4HSP-6FAD型～MALC-8HSP-10FAD型**

对应安装形状请参照第181页。/相手側取付形状は181ページをご参照ください。

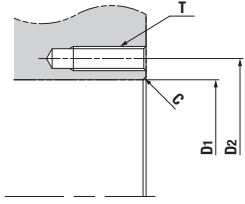


产品型号 製品型式	质量 質量 (g)	尺寸/寸法 (mm)						
		L1	L2	L3	φH1	H2	H	T
MALC-4HSP-6FAD	429	65	(60.5)	4.5	71	53.5	六角35	Rc3/4
MALC-6HSP-8FAD	621	78	(73)	5	77.5	60	六角41	Rc1
MALC-8HSP-10FAD	909	82	(77)	5	82	64.5	六角55	Rc1 1/4

●在订制时, 请指定“产品型号”或“产品编码”。●ご注文に際しては、「製品型式」または「商品コード」にてご指定ください。

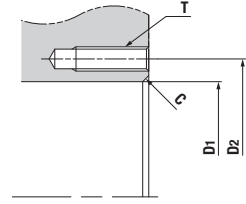
**MALC型用适配器 对应安装形状 (MALC-SP型、MALC-HSP型) / 流量-压力损失特性图 (MALC-SP型、MALC-HSP型)**  
 MALC型用アダプタ 相手側取付形状 (MALC-SP型・MALC-HSP型) / 流量-压力损失特性图 (MALC-SP型・MALC-HSP型)

**对应安装形状 / 相手側取付形状 (MALC-1SP-2FAD~MALC-6SP-8FAD型)**



产品型号 製品型式	尺寸/寸法 (mm)			
	C	φD1	D2	T
MALC-1SP-2FAD	0.5 <sup>+0.2</sup> <sub>0</sub>	26.5 <sup>+0.1</sup> <sub>0</sub>	PCD33.5±0.2	2×M4×0.7 螺钉深度/ねじ深さ12.5以上
MALC-2SP-3FAD	0.5 <sup>+0.2</sup> <sub>0</sub>	34 <sup>+0.1</sup> <sub>0</sub>	PCD41±0.2	
MALC-3SP-4FAD	0.5 <sup>+0.2</sup> <sub>0</sub>	38.5 <sup>+0.1</sup> <sub>0</sub>	PCD45.5±0.2	2×M4×0.7 螺钉深度/ねじ深さ12以上
MALC-4SP-6FAD	0.5 <sup>+0.2</sup> <sub>0</sub>	53 <sup>+0.1</sup> <sub>0</sub>	PCD61±0.2	
MALC-6SP-8FAD	0.5 <sup>+0.2</sup> <sub>0</sub>	59.5 <sup>+0.1</sup> <sub>0</sub>	PCD67.5±0.2	4×M5×0.8 螺钉深度/ねじ深さ15以上

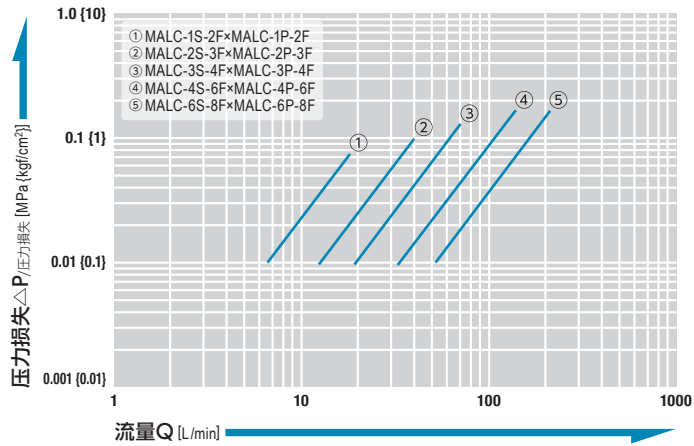
**匹配的安装形状 / 相手側取付形状 (MALC-1HSP-2FAD~MALC-8HSP-10FAD型)**



产品型号 製品型式	尺寸/寸法 (mm)			
	C	φD1	D2	T
MALC-1HSP-2FAD	0.5 <sup>+0.2</sup> <sub>0</sub>	26 <sup>+0.1</sup> <sub>0</sub>	PCD33.5±0.2	2×M4×0.7 螺钉深度/ねじ深さ12.5以上
MALC-2HSP-3FAD	1 <sup>+0.2</sup> <sub>0</sub>	33.5 <sup>+0.1</sup> <sub>0</sub>	PCD41±0.2	
MALC-3HSP-4FAD	1 <sup>+0.2</sup> <sub>0</sub>	38 <sup>+0.1</sup> <sub>0</sub>	PCD45.5±0.2	2×M4×0.7 螺钉深度/ねじ深さ12以上
MALC-4HSP-6FAD	1 <sup>+0.2</sup> <sub>0</sub>	52.5 <sup>+0.1</sup> <sub>0</sub>	PCD61±0.2	
MALC-6HSP-8FAD	1 <sup>+0.2</sup> <sub>0</sub>	59 <sup>+0.1</sup> <sub>0</sub>	PCD67.5±0.2	4×M5×0.8 螺钉深度/ねじ深さ15以上
MALC-8HSP-10FAD	1 <sup>+0.2</sup> <sub>0</sub>	63.5 <sup>+0.1</sup> <sub>0</sub>	PCD72±0.2	

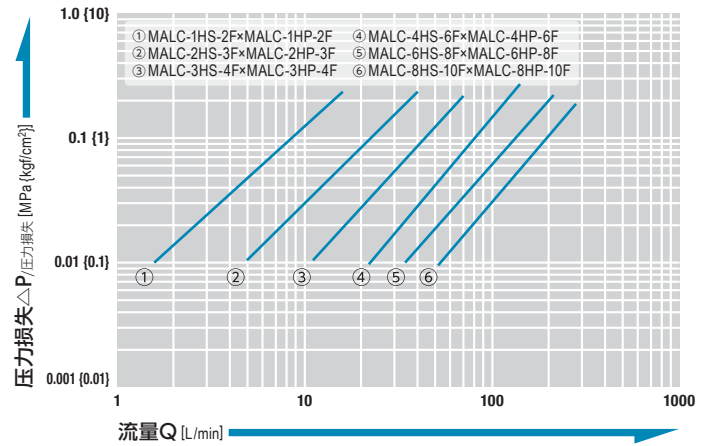
**流量-损失特性图 / 流量-压力损失特性图 (MALC-1SP-2FAD~MALC-6SP-8FAD型)**

[测定条件] (測定条件) ● 流体名称: 水 / 流体名: 水 ● 水温/水温: 23°C±5°C



**流量-损失特性图 / 流量-压力损失特性图 (MALC-1HSP-2FAD~MALC-8HSP-10FAD型)**

[测定条件] (測定条件) ● 流体名称: 工作油 / 流体名: 作動油 ● 温度/温度: 30°C±5°C  
 ● 动粘度/動粘度: 32×10<sup>-6</sup> m<sup>2</sup>/s ● 密度/密度: 0.87×10<sup>3</sup> kg/m<sup>3</sup>



# 単位換算表/単位換算表

## 长度換算表/長さの換算表

米 メートル m	厘米 センチメートル cm	英寸 インチ in	英尺 フィート ft	码 ヤード yd	千米 キロメートル km	英里 マイル mile	海里 メートル法海里
1	1×10 <sup>2</sup>	3.937×10	3.281	1.094	1	6.214×10 <sup>-1</sup>	5.400×10 <sup>-1</sup>
1×10 <sup>-2</sup>	1	3.937×10 <sup>-1</sup>	3.281×10 <sup>-2</sup>	1.094×10 <sup>-2</sup>	1.6093	1	8.690×10 <sup>-1</sup>
2.54×10 <sup>-2</sup>	2.540	1	8.333×10 <sup>-2</sup>	2.778×10 <sup>-2</sup>	1.852	1.151	1
3.048×10 <sup>-1</sup>	3.048×10	1.2×10	1	3.333×10 <sup>-1</sup>			
9.144×10 <sup>-1</sup>	9.144×10	3.6×10	3	1			

## 面积換算表/面積の換算表

平方米 平方メートル m <sup>2</sup>	平方英寸 平方インチ in <sup>2</sup>	平方英尺 平方フィート ft <sup>2</sup>	平方码 平方ヤード yd <sup>2</sup>	平方公里 平方キロメートル km <sup>2</sup>	英亩 エーカー acre	平方英里 平方マイル mile <sup>2</sup>	公顷 ヘクタール ha
1	1.550×10 <sup>3</sup>	1.076×10	1.196	1	2.471×10 <sup>2</sup>	3.861×10 <sup>-1</sup>	1.00×10 <sup>2</sup>
6.452×10 <sup>-4</sup>	1	6.944×10 <sup>-3</sup>	7.716×10 <sup>-4</sup>	4.047×10 <sup>-3</sup>	1	1.563×10 <sup>-3</sup>	4.047×10 <sup>-1</sup>
9.290×10 <sup>-2</sup>	1.44×10 <sup>2</sup>	1	1.111×10 <sup>-1</sup>	2.590	6.40×10 <sup>2</sup>	1	2.590×10 <sup>2</sup>
8.361×10 <sup>-1</sup>	1.296×10 <sup>3</sup>	9	1	1×10 <sup>-2</sup>	2.471	3.861×10 <sup>-3</sup>	1

## 質量換算表/質量の換算表

千克 キログラム kg	格令 グレイン gr	英両 オンス oz	磅 ポンド lb	吨 トン t	英制吨 英トン ton	美制吨 米トン sh ton
1	1.543×10 <sup>4</sup>	3.527×10	2.205	1×10 <sup>-3</sup>	9.842×10 <sup>-4</sup>	1.102×10 <sup>-3</sup>
6.480×10 <sup>-5</sup>	1	2.286×10 <sup>-3</sup>	1.429×10 <sup>-4</sup>	6.480×10 <sup>-8</sup>	6.378×10 <sup>-8</sup>	7.143×10 <sup>-8</sup>
2.835×10 <sup>-2</sup>	4.375×10 <sup>2</sup>	1	6.25×10 <sup>-2</sup>	2.835×10 <sup>-5</sup>	2.790×10 <sup>-5</sup>	3.125×10 <sup>-5</sup>
4.536×10 <sup>-1</sup>	7.000×10 <sup>3</sup>	1.6×10	1	4.536×10 <sup>-4</sup>	4.464×10 <sup>-4</sup>	5×10 <sup>-4</sup>
1.000×10 <sup>3</sup>	1.543×10 <sup>7</sup>	3.5274×10 <sup>4</sup>	2.205×10 <sup>3</sup>	1	9.842×10 <sup>-1</sup>	1.102
1.016×10 <sup>3</sup>	1.568×10 <sup>7</sup>	3.5840×10 <sup>4</sup>	2.240×10 <sup>3</sup>	1.016	1	1.12
9.072×10 <sup>2</sup>	1.4×10 <sup>7</sup>	3.2000×10 <sup>4</sup>	2.000×10 <sup>3</sup>	9.072×10 <sup>-1</sup>	8.929×10 <sup>-1</sup>	1

## 力換算表/力の換算表

牛顿 ニュートン N	重量千克 重量キログラム kgf	重量磅 重量ポンド lbf	磅达 パウンドル pdl
1	1.020×10 <sup>-1</sup>	2.248×10 <sup>-1</sup>	7.233
9.807	1	2.205	7.093×10
4.448	4.536×10 <sup>-1</sup>	1	3.217×10
1.383×10 <sup>-1</sup>	1.410×10 <sup>-2</sup>	3.108×10 <sup>-2</sup>	1

## 圧力換算表/圧力の換算表

百万帕斯卡 メガパスカル MPa	重量千克 毎平方厘米 重量キログラム 毎平方センチメートル kgf/cm <sup>2</sup>	重量磅 毎平方英寸 重量ポンド 毎平方インチ lbf/in <sup>2</sup> (PSI)	气压 気圧 atm	水銀柱毫米 水銀柱ミリメートル mmHg	水銀柱英寸 水銀柱インチ inHg	水柱毫米 水柱ミリメートル mmH <sub>2</sub> O	水柱英尺 水柱フィート ftH <sub>2</sub> O
1	1.020×10	1.450×10 <sup>2</sup>	9.869	7.501×10 <sup>3</sup>	2.953×10 <sup>2</sup>	1.01972×10 <sup>5</sup>	3.346×10 <sup>2</sup>
9.807×10 <sup>-2</sup>	1	1.422×10	9.678×10 <sup>-1</sup>	7.356×10 <sup>2</sup>	2.896×10	1.0000×10 <sup>4</sup>	3.281×10
6.895×10 <sup>-3</sup>	7.031×10 <sup>-2</sup>	1	6.805×10 <sup>-2</sup>	5.171×10	2.036	7.031×10 <sup>2</sup>	2.307
1.013×10 <sup>-1</sup>	1.033	1.470×10	1	7.60×10 <sup>2</sup>	2.992×10	1.0332×10 <sup>4</sup>	3.390×10
1.333×10 <sup>-4</sup>	1.360×10 <sup>-3</sup>	1.934×10 <sup>-2</sup>	1.316×10 <sup>-3</sup>	1	3.937×10 <sup>-2</sup>	1.360×10	4.460×10 <sup>-2</sup>
3.386×10 <sup>-3</sup>	3.453×10 <sup>-2</sup>	4.912×10 <sup>-1</sup>	3.342×10 <sup>-2</sup>	2.54×10	1	3.453×10 <sup>2</sup>	1.133
9.806×10 <sup>-6</sup>	1×10 <sup>-4</sup>	1.422×10 <sup>-3</sup>	9.678×10 <sup>-5</sup>	7.355×10 <sup>-2</sup>	2.896×10 <sup>-3</sup>	1	3.281×10 <sup>-3</sup>
2.989×10 <sup>-3</sup>	3.048×10 <sup>-2</sup>	4.335×10 <sup>-1</sup>	2.950×10 <sup>-2</sup>	2.242×10	8.827×10 <sup>-1</sup>	3.048×10 <sup>2</sup>	1

# 密封材质选择表(参考) / シール材質選定表(参考)

在快速接头的密封部位(防止流体向外泄漏的重要部件),根据流体的种类、温度等选择最适当的密封材质是非常重要的。一旦选择有误,则不仅会影响到快速接头的功能,甚至可能造成意外事故。因此,必须慎重对待。

\*对于“密封材质选择表(参考)”以外的流体,请根据实际使用环境确定。另外,即使是选择表中记载的流体,也请根据需要确定适合与否。

[カブラ]のシール部(外部への流体漏れを防止する重要部品)には、流体の種類・温度などに合わせて最適なシール材質を選定することが大切です。この選定を誤りますと、[カブラ]の機能を損なうばかりか思わぬ事故の原因ともなりますので、慎重にご検討ください。

※[シール材質選定表(参考)]以外の流体の場合は、実使用環境下でのご確認をお願いします。また、選定表に記載の流体であっても、必要に応じて適否の確認をお願いいたします。

流体名称/流体名	密封材质/シール材質							
	丁腈橡胶 ニトリルゴム	氟化丁腈橡胶 フッ化ニトリルゴム	乙炔橡胶 エチレンプロピレン	氟素橡胶 フッ素ゴム	全氟橡胶 フルオロエラストマー	硅酮橡胶 シリコンゴム	氟橡胶 フッ素ゴム	氟橡胶 フッ素ゴム
亚硝酸钾	亜硝酸カリウム	△	△	◎	△	◎	○	◎
亚硝酸钠	亜硝酸ナトリウム	○	○	◎	×	◎	×	○
沥青	アスファルト	○	○	×	◎	◎	×	×
乙酰丙酮	アセチルアセトン	×	×	◎	×	◎	×	×
乙酰氯	アセチルクロライド (塩化アセチル)	×	×	×	◎	◎	×	×
乙炔	アセチレン	◎	◎	◎	◎	◎	○	○
乙醛	アセトアルデヒド	△	△	○	×	△	○	△
乙腈	アセトニトリル	×	×	×	△	◎	×	×
乙酰苯	アセトフェノン	×	×	◎	×	◎	×	×
丙酮	アセトン	×	×	◎	×	◎	×	×
苯胺	アニリン	×	×	○	△	◎	×	×
戊醇	アミルアルコール (ペンタノール)	○	○	◎	○	◎	×	○
胺混合物	アミン混合物	×	×	○	×	×	○	○
亚硫酸铵	亜硫酸アンモニウム	△	△	◎	△	◎	○	◎
亚硫酸钙	亜硫酸カルシウム	◎	◎	◎	◎	◎	◎	○
亚硫酸铁 (100%)	亜硫酸鉄 (100%)	◎	◎	×	×	◎	×	×
压硫酸钠	亜硫酸ナトリウム	◎	◎	◎	◎	◎	◎	○
亚磷酸三苯酯	亜リン酸トリフェニル	×	×	◎	×	◎	×	×
铝酸钠	アルミン酸ナトリウム	△	△	◎	△	◎	○	◎
铵(液) (65°C)	アンモニア (液) (65°C)	△	△	◎	×	◎	△	△
铵(液) (Cool)	アンモニア (液) (Cool)	△	△	◎	×	◎	○	○
铵(无水)	アンモニア (無水)	○	○	◎	×	◎	○	◎
氨气(低温)	アンモニアガス (低温)	◎	◎	◎	×	◎	◎	◎
硫酸	硫酸	×	×	◎	◎	◎	○	◎
异戊醇	イソアミルアルコール	×	×	×	×	×	×	×
异辛烷	イソオクタン	◎	◎	×	◎	◎	×	○
异丙醇	イソプロパノール	○	○	◎	◎	◎	◎	○
异丙醇	イソプロピルアルコール	○	○	◎	◎	◎	◎	○
异丙醚	イソプロピルエーテル	○	○	×	×	◎	×	×
一氧化碳 (65°C)	一酸化炭素 (65°C)	◎	◎	◎	◎	◎	◎	○
威士忌	ウイスキー	◎	◎	◎	◎	◎	◎	◎
乙醇(酒精)	エタノール (エチルアルコール)	△	△	◎	△	◎	○	◎
醋酸乙酯(乙酸乙酯)	エチルアセテート (酢酸エチル)	×	×	○	×	○	×	×
乙基纤维素	エチルセルロース	○	○	○	×	◎	○	○
苯乙烷	エチルベンゼン	×	×	×	◎	◎	×	×
乙二醇	エチレングリコール	◎	◎	◎	◎	◎	◎	◎
液化石油气	LPG	◎	◎	×	◎	◎	△	×
氯化锌	塩化亜鉛	◎	◎	◎	◎	◎	◎	◎
氯化铝	塩化アルミニウム	◎	◎	◎	◎	◎	○	◎
氯化铵	塩化アンモニウム	◎	◎	◎	◎	◎	×	◎
氯化硫磺(干燥)	塩化硫黄 (乾燥)	×	×	×	◎	◎	△	×
氯乙烷	塩化エチル	◎	◎	△	◎	◎	×	×
氯化铁	塩化鉄	◎	◎	◎	◎	◎	○	◎
氯化铜	塩化銅	◎	◎	◎	◎	◎	◎	◎
氯化钠	塩化ナトリウム	◎	◎	◎	◎	◎	◎	◎
氯化钠(盐水)	塩化ナトリウム (塩水)	◎	◎	◎	◎	◎	◎	◎
氯化镍	塩化ニッケル	◎	◎	◎	◎	◎	◎	◎
氯化钡	塩化バリウム	◎	◎	◎	◎	◎	◎	◎
乙烯基氯	塩化ビニル	○	○	×	◎	◎	◎	×
氯化苄基(氯苄)	塩化ベンジル (ベンジルクロライド)	×	×	×	◎	◎	×	×
氯化镁	塩化マグネシウム	◎	◎	◎	◎	◎	◎	◎
氯化甲基(二氯甲烷)	塩化メチル (メチルクロライド)	×	×	△	◎	◎	×	×

流体名称/流体名	密封材质/シール材質							
	丁腈橡胶 ニトリルゴム	氟化丁腈橡胶 フッ化ニトリルゴム	乙炔橡胶 エチレンプロピレン	氟素橡胶 フッ素ゴム	全氟橡胶 フルオロエラストマー	硅酮橡胶 シリコンゴム	氟橡胶 フッ素ゴム	氟橡胶 フッ素ゴム
二氯甲烷	塩化メチレン	×	×	×	◎	◎	×	×
盐酸钠	鉛酸ナトリウム	△	△	◎	△	◎	○	◎
氯(液体)	塩素 (液体)	×	×	×	×	○	×	×
氯气	塩素ガス	○	○	×	◎	◎	×	×
氯水	塩素水	△	△	○	◎	◎	×	×
氯化磷酸(干)	オキシ塩化りん (乾)	○	○	◎	◎	◎	○	○
氯化磷酸(湿)	オキシ塩化りん (湿)	○	○	◎	◎	◎	○	○
辛醇	オクチルアルコール	○	○	△	◎	◎	○	○
臭氧	オゾン	×	△	◎	◎	◎	◎	×
橄榄油	オリーブ油	◎	◎	○	◎	◎	△	×
O-二氯苯	O-ジクロロベンゼン	×	×	×	◎	◎	×	×
油酸	オレイン酸	△	△	×	○	◎	×	×
过氯酸钾	過塩素酸カルシウム	×	×	×	×	×	×	×
过氧化氢(30%)	過酸化水素 (30%)	×	×	◎	◎	◎	◎	×
过氧化钠	過酸化ナトリウム	○	○	◎	◎	◎	×	○
汽油	ガソリン	◎	◎	×	◎	◎	×	×
过硼酸钠	過ほう酸ナトリウム	○	○	◎	◎	◎	○	○
卡必醇	カルビトール	○	○	○	○	◎	○	○
二甲苯	キシレン	×	×	×	◎	◎	×	×
鱼油	魚油	○	○	×	◎	◎	◎	×
桐油	きり油	◎	◎	×	◎	◎	×	○
空气(50°C)	空気 (50°C)	◎	◎	◎	◎	◎	◎	◎
油脂(石油系)	グリース (石油系)	◎	◎	×	◎	◎	×	×
甘油(65°C)	グリセリン (65°C)	◎	◎	◎	◎	◎	◎	◎
甲酚(50°C)	クレゾール (50°C)	×	×	×	○	◎	×	×
氯丙酮	クロロアセトン	×	×	◎	×	◎	×	×
氯酚	クロロフェノール	×	×	×	◎	◎	×	×
氯苯	クロロベンゼン	×	×	×	◎	◎	×	×
氯仿	クロロホルム	×	×	×	◎	◎	×	×
硅酸钾	けい酸カリウム	◎	◎	◎	◎	◎	×	◎
硅酸钠	けい酸ナトリウム (水ガラス)	◎	◎	◎	◎	◎	×	◎
煤油	ケロシン	◎	◎	×	◎	◎	×	○
显影液	現像液	◎	◎	○	◎	◎	◎	○
原油	原油	○	○	×	◎	◎	×	×
矿物油	鉱物油	◎	◎	×	◎	◎	△	△
咖啡	コーヒー	◎	◎	×	×	◎	×	×
谷物油	コーン油	◎	◎	△	◎	◎	◎	△
可可油	ココナッツ油	◎	◎	△	◎	◎	◎	×
醋酸戊酯(醋酸戊酯)	酢酸アミル (アミルアセテート)	×	×	△	×	◎	×	×
醋酸异丙基	酢酸イソプロピル	×	×	○	×	◎	×	×
醋酸钾(65°C)	酢酸カリウム (65°C)	○	○	◎	×	◎	×	○
醋酸钙	酢酸カルシウム	○	○	◎	×	◎	×	○
醋酸钙(65°C)	酢酸カルシウム (65°C)	○	○	◎	×	◎	×	○
醋酸钠	酢酸ナトリウム	○	○	◎	×	◎	×	○
醋酸镍	酢酸ニッケル	○	○	◎	×	◎	×	○
醋酸镍(65°C)	酢酸ニッケル (65°C)	×	×	◎	×	◎	×	×
乙酸乙烯酯	酢酸ビニル	×	×	◎	×	◎	×	○
醋酸丙基(乙酸丙酯)	酢酸プロピル (プロピルアセテート)	×	×	○	×	◎	×	×
工作油(合成基准)	作動油 (合成ベース)	○	○	×	◎	◎	◎	×
工作油(石油基准)	作動油 (石油ベース)	◎	◎	×	◎	◎	◎	○
工作油(水/油乳胶漆)	作動油 (水/油エマルジョン系)	◎	◎	×	◎	◎	◎	△
工作油(水・二醇系)	作動油 (水・グリコール系)	◎	◎	◎	◎	◎	◎	◎

■ 选择表的使用方法/选定表の見方

- ◎ … 几乎无影响,可使用(优)/ほとんど影響がなく、使用できる(優)
- … 有些许影响,根据条件可以使用(良)/若干の影響はあるが条件によって使用可能(良)
- △ … 尽量不要使用(可)/なるべく使わない方がよい(可)
- × … 不能使用(不可)/使用できない(不可)

注: 空调部分的密封材质请另外与我们商谈。/注: 空調部分のシール材質は別途ご相談ください。

■ 须知/お願い

在选择密封材料时,请您考虑以下事项后做出采用决定。

1. 流体名称栏中如果没有约束条件,则可在饱和状态、常温下(20±5℃)使用。
2. 如流体的温度高,或浓度有差异,请垂询。
3. 用于食品相关时,请另行说明。

- シール材をご選定いただく場合、次の事項についてご検討のうえ、ご採用をお願いいたします。
1. 流体名欄に条件のこたわりがない場合は、飽和状態で常温(20±5℃)での使用です。
  2. 流体の温度が高い場合、あるいは濃度が異なる場合は、お問い合わせください。
  3. 食品関係に使用する場合は別途ご用命ください。

流体名称/流体名	密封材质/シール材質							
	丁晴橡胶 ニトリルゴム	エチレンブチル ゴム	エチレンプロピレン ゴム	シリコン ゴム	全氟橡胶 フルオロポリマー	氟素橡胶 フッ素ゴム	硅酮橡胶 シリコーン	氟上稀橡胶 フッ素系
工作油(磷酸盐系) 作動油(リン酸エステル系)	×	×	○	◎	◎	△	×	
水杨酸甲酯 サルチル酸メチル	×	×	○	×	◎	×	△	
三氯乙烯 三塩化エチレン	×	×	△	◎	◎	×	×	
三氧化砷 三塩化ヒ素	△		×	×	◎	×	×	
氧气(气体) 酸素(ガス)	○	○	◎	◎	◎	◎	○	
3-甲基戊烷 3-メチルペンタン	◎	◎	×	◎	◎	×	×	
次氯酸钠(1%) 次亜塩素酸ナトリウム(1%)	○	○	○	◎	◎	○	○	
双丙酮醇 ジアセトンアルコール	×	×	◎	×	◎	×	○	
次亚硫酸钾 次亜硫酸カリウム	○		◎	◎		◎	◎	
次亚硫酸钠 次亜硫酸ナトリウム	△	△	◎	△	◎	○	◎	
氯化镉 シアン化カドミウム	△	△	◎	△	◎	○	◎	
氯化钾 シアン化カリウム	◎	◎	◎	◎	◎	◎	◎	
氯化铜 シアン化銅	◎	◎	◎	◎	◎	◎	◎	
氯化钠 シアン化ナトリウム	◎	◎	◎	◎	◎	◎	◎	
乙二醇 ジエタノールアミン	△	△	◎	△	◎	◎	◎	
四乙基鉛 四エチル鉛	○	○	×	◎	◎	×	×	
二甘醇 ジエチレングリコール	◎	◎	◎	◎	◎	○	◎	
四氯乙烯 四塩化エチレン(テトラクロロエチレン)	×	×	×	◎	◎	×	×	
四氯化碳 四塩化炭素	○	○	×	◎	◎	×	×	
四氯化钛 四塩化チタン	○		×	◎	◎	×	×	
二氯乙醇 シクロヘキサノール	◎	◎	×	◎	◎	×	×	
二氯乙烷 シクロヘキサン	◎	◎	×	◎	◎	×	×	
二氯苯酚 シクロフェノール	○	○	×	◎	◎	×	×	
四氯化硫磺 四塩化硫黄	×	×	◎		×	×	×	
二苜醚 ジベンジルエーテル	×	×	○	×	◎	×	×	
溴化铝 臭化アルミニウム	◎	◎	◎	◎	◎	◎	◎	
氢溴酸 臭化水素酸	×	×	◎	◎	◎	×	×	
甲基溴 臭化メチル	○	○	×	◎	◎	×	×	
甲叉二溴 臭化メチレン	×		×	◎	◎	×	×	
重铬酸钾 重クロム酸カリウム	◎		◎	◎	◎	◎	◎	
重铬酸钠 重クロム酸ナトリウム	△	△	◎	△	◎	○	◎	
溴 臭素	×	×	×	◎	◎	×	×	
溴水 臭素水	×	×	×	◎	◎	×	×	
树脂油 樹脂油	◎		×	×	×	×	×	
润滑油(SAE 10, 20, 30, 40, 50) 潤滑油	◎	◎	×	◎	◎	×	×	
蒸汽(100℃) 蒸気(100℃)	×	×	◎	○	×	×	×	
硝酸铝 硝酸アルミニウム	◎	◎	◎	◎	◎	○	◎	
硝酸铵(65℃) 硝酸アンモニウム(65℃)	◎	◎	◎	◎	◎	○	◎	
硝酸钾 硝酸カリウム	◎	◎	◎	◎	◎	◎	◎	
硝酸钙(65℃) 硝酸カルシウム(65℃)	◎		◎	◎	◎	○	◎	
硝酸铁(65℃) 硝酸鉄(65℃)	◎		◎	◎	◎	○	◎	
硝酸钠 硝酸ナトリウム	△		◎	△	◎	×	◎	
硝酸镍 硝酸ニッケル	△	△	◎	△	◎	○	◎	
硝酸钡 硝酸バリウム	△	△	◎	△	◎	○	◎	
硝酸镁 硝酸マグネシウム	◎		×	×	×	×	×	
蔗糖液 ショ糖液	◎	◎	◎	◎	◎	◎	◎	
糖浆 シロップ	◎							
醋 酢	○	○	○	△	◎	△	○	
水银 水銀	◎	◎	◎	◎	◎	×	◎	
氧化铵 水酸化アンモニウム	×	×	×	×	◎	△		
氢氧化钾(50℃) 水酸化カリウム(50%)	○	○	◎	×	◎	△	○	
氢氧化钙 水酸化カルシウム	◎	◎	◎	◎	◎	◎	◎	

流体名称/流体名	密封材质/シール材質							
	丁晴橡胶 ニトリルゴム	エチレンブチル ゴム	エチレンプロピレン ゴム	シリコン ゴム	全氟橡胶 フルオロポリマー	氟素橡胶 フッ素ゴム	硅酮橡胶 シリコーン	氟上稀橡胶 フッ素系
氢氧化铬 水酸化クロム						◎		
氢氧化钠(烧碱) 水酸化ナトリウム(苛性ソーダ)	△	△	◎	△	◎	○	◎	
氢氧化钡 水酸化バリウム	◎	◎	◎	◎	◎	◎	◎	
氢氧化镁 水酸化マグネシウム	○	○	◎	◎	◎	×	○	
氢 水素	◎	◎	◎	◎	◎	△	◎	
乙烷基苯 スチレンモノマー	×	×	×	○	◎	×	×	
硬脂酸丁酯 ステアリン酸ブチル	○	○	×	◎	◎	×	×	
锭子油 スピンドル油	◎	◎	×	◎	◎	△	×	
Sec.仲丁醇 Sec.ブチルアルコール	○	○	○	◎	◎	○	○	
肥皂液(65℃) 石けん液(65℃)	◎	◎	◎	◎	◎	◎	○	
动物胶 ゼラチン	◎	◎	◎	◎	◎	◎	◎	
Tert.叔丁醇 Tert.ブチルアルコール	○	○	○	◎	◎	○	○	
鳕鱼肝油 たらの肝油	◎		◎	◎	◎	○	○	
碳化钙 炭化カルシウム						◎		
碳酸铵 炭酸アンモニウム	×	×	◎	◎	◎	×	◎	
二氧化碳(65℃) 炭酸ガス(65℃)	◎		○	○		○	○	
碳酸钾 炭酸カリウム	△	△	◎	△	◎	○	◎	
碳酸钙 炭酸カルシウム	◎	◎	◎	◎	◎	◎	◎	
碳酸钠 炭酸ナトリウム	◎	◎	◎	◎	◎	◎	◎	
硫代硫酸铵 チオ硫酸アンモニウム	△	△	◎	△	◎	○	◎	
硫代硫酸钾 チオ硫酸カリウム	△	△	◎	△	◎	○	◎	
氮(气体) 窒素(ガス)	◎	◎	◎	◎	◎	◎	◎	
柴油 ディーゼル油	◎	◎	×	◎	◎	×	×	
四氯乙烯 テトラクロロエチレン	×	×	×	◎	◎	×	×	
四氯化萘 テトラリン	×	×	×	◎	◎	△	×	
淀粉 でんぷん	◎		◎	◎	◎	◎	◎	
动物油 動物油(ラード)	◎	◎	○	◎	◎	○	○	
三乙醇胺 トリエタノールアミン	△	△	○	×	◎	×	○	
甲苯 トルエン(トルオール)	×	×	×	△	◎	×	×	
石脑油 ナフサ	○	○	×	◎	◎	×	×	
萘 ナフタリン	×	×	×	◎	◎	×	×	
环烷基油 ナフテン系オイル	◎		×	◎		×	×	
二氧化硫 二酸化硫黄	×	×	◎	×	◎	○	×	
2,3-二甲基丁烷 2,3-ジメチルブタン	◎	◎	×	◎	◎	×	△	
二碳酸钾 二炭酸カリウム	△	△	◎	△	◎	○	◎	
二碳酸钠 二炭酸ナトリウム	◎	◎	◎	◎	◎	◎	◎	
硝基苯 ニトロベンゼン	×	×	△	○	◎	×	×	
2,2-二甲基丁烷 2,2-ジメチルブタン	◎	◎	×	◎	◎	×	△	
2-甲基戊烷 2-メチルペンタン	◎	◎	×	◎	◎	×	×	
2,4-二甲基戊烷 2,4-ジメチルペンタン	◎	◎	×	◎	◎	×	×	
二硫化碳 二硫化炭素	×	×	×	◎	◎	×	×	
二硫酸钠 二硫酸ナトリウム	◎	◎	◎	◎	◎	◎	◎	
燃油 燃料油	◎		×	◎	◎	×	○	
普通戊醇 ノルマルアミルアルコール	×		×	×	×	×	×	
普通丁醇 ノルマルブチルアルコール	×		×	×	×	×	×	
棕榈油 パーム油	×	×	×	×	×	×	×	
松油 パイン油	○	○	×	◎	◎	×	×	
黄油及奶油制作用油 バターおよびバター油	◎	◎	◎	◎	◎	○	×	
对二氯苯(杀虫剂) パラジクロロベンゼン	×	×	×	◎	◎	×	×	
石蜡油 パラフィン油	◎		×	◎	◎	×	×	
花生油 ピーナッツ油	◎		△	◎	◎	◎	○	
啤酒 ビール	◎	◎	◎	◎	◎	◎	◎	



# 主体材质选择表 / 本体材質選定表

快速接头的主体材质与使用用途、流体的种类、流体浓度(%)、压力、使用环境等密切相关, 为了充分发挥快速接头的功能, 以及高效的使用, 很有必要考虑流体的情况。其是根据流体性状的不同, 有不能使用的金属, 因此请参考列表进行选择。

注) 1. 在选择材质时, 还应考虑并探讨流体浓度(%)、使用条件等。 / 注) 2. 空白栏的主体材质请另行协商。

「カプラ」の本体材質は、使用用途・流体の種類・流体濃度(%)・圧力・使用環境などと深く関係しており、「カプラ」の機能を十分発揮し、効果的にご使用いただくためにも流体に対する配慮が必要です。特に流体によっては、使用できない材質もありますので、この表を参考に選定をお願いいたします。

注1. 材質を選定する場合には、流体濃度(%)・使用条件なども考慮し、検討してください。 / 注2. 空白欄部分の本体材質は別途ご相談ください。

○ … 表示可以使用/使用可能 / △ … 表示根据使用条件有限制/使用条件によって制限されます / × … 表示不能使用/使用不可

流体名称/流体名	黄铜 真ちゅう	不锈钢 ステンレス鋼	钢铁 鋼鉄	铝合金 アルミニウム合金	聚丙烯 ポリプロピレン
丙酮	アセトン	○	○	○	△
苯胺	アニリン	×	○	○	△
亚硫酸	亜硫酸	×	△		○
铵	アンモニア	×	○	×	○
饮用水	飲料水	△	○		○
乙醚	エーテル	○	○	○	△
乙醇	エタノール	○	○	○	○
乙二醇	エチレングリコール	○	○	○	○
液化石油气	LPG	○	○	○	○
氯化锌	塩化亜鉛	×	△	△	○
氯化铝	塩化アルミニウム	×	×	×	○
二氯化乙烯	塩化エチレン				
氯化钾	塩化カリウム	△	△	×	○
氯化钙	塩化カルシウム	○	△	△	○
氯化铁	塩化第二鉄	×	×	×	○
氯化钠	塩化ナトリウム	△	△	×	○
氯化镍	塩化ニッケル	×	×		○
氯化钡	塩化バリウム	×	×		○
氯化镁	塩化マグネシウム	×	×	△	○
盐酸	塩酸	×	×	×	○
盐水	塩水	×	△	×	○
氯	塩素		×		×
辛烷	オクタン				
过氧化氢	過酸化水素	×	○		○
甲酸	ギ酸	×	○	×	○
空气	空気	○	○	○	○
柠檬酸	クエン酸	△	○	△	○
甘油	グリセリン	○	○	○	○
甲苯基酸	クレゾール酸	○	○	△	○
铬酸	クロム酸	×	×	×	×
工业用水	工業用水	○	○	△	
醋酸	酢酸	×	○	×	△
乙酸乙酯	酢酸エチル	△	○	△	△
乙酸丁酯	酢酸ブチル	○	○	○	△
氧	酸素	○	○	○	○
氢溴酸	臭化水素酸		×	×	○
喷气发动机燃料	ジェット燃料		○	△	
四氯化碳	四塩化炭素	△	○	×	×
纯水	純水	△	○		○
脂肪酸	脂肪酸	△	○		×
硝酸	硝酸	×	△	×	△
硝酸铵	硝酸アンモニウム	×	○		○
硝酸钠	硝酸ナトリウム	△	○	○	○
水银	水銀	×	○	○	○
氢氧化钙	水酸化カルシウム	○	○	○	×
氢氧化钾	水酸化カリウム	△	○	×	○
氢氧化钠(烧碱)	水酸化ナトリウム(苛性ソーダ)		△	×	○
氢氧化钡	水酸化バリウム	×	○	×	○
氢	水素	○	○	○	○
精制石油	精製ガソリン	○	○	○	○
石油精制油	石油精製油	○	○	○	○
导热姆换热剂	ダウサム		○		
碳酸	炭酸	○	○	○	○
碳酸钠	炭酸ナトリウム	○	○	○	△
单宁酸	タンニン酸	×	○		○
柴油	ディーゼル燃料	○	○	○	△
天然气	天然ガス	○	○	○	○

流体名称/流体名	黄铜 真ちゅう	不锈钢 ステンレス鋼	钢铁 鋼鉄	铝合金 アルミニウム合金	聚丙烯 ポリプロピレン
石脑油	ナフサ	○	○	○	△
萘	ナフタリン	○	○	○	○
乳酸	乳酸	×	○	×	○
二氧化碳	二酸化炭素	○	○	○	○
硝基苯	ニトロベンゼン	△	○	○	×
二硫化碳	二硫化炭素	○	○	○	×
石蜡油	パラフィン	○	○	○	
砷酸	ひ酸	△	○		△
啤酒	ビール	○	○	△	○
石碳酸	フェノール	△	○		○
甲烷	ブタン	○	○	○	○
氟化铝	ふっ化アルミニウム	○	×		○
氢氟酸	ふっ化水素酸	△	×		×
葡萄酒	ブドウ酒	○	○	○	○
碳氢化合物	フロン	○	○	○	×
乙烷	ヘキサン	○	○	○	△
汽油	ベンジン	○	○	○	△
苯	ベンゼン	×	○	○	△
硼酸	ほう酸	△	○		×
甲醛40%	ホルムアルデヒド40%	△	○		△
无水醋酸	無水酢酸	×	○		△
甲醇	メチルアルコール	○	○	○	○
硫化氢	硫化水素	△	△		○
硫化钡	硫化バリウム		○	○	○
硫酸	硫酸	×	×	×	△
硫化铵	硫酸アルミニウム	×	○		○
硫酸铵	硫酸アンモニウム	△	△	○	○
硫酸铁	硫酸第二鉄	×	△		○
硫酸钠	硫酸ナトリウム	○	○	○	○
磷酸	りん酸	×	○		×
磷酸铵	りん酸アンモニウム	△	○		×
磷酸钠	りん酸ナトリウム		△		○

# 标准品快速接头、配件用途油脂一览表 / 標準品「カプラ」・アクセサリ使用グリース 一覧表

为了降低连接负荷，快速接头涂有油脂（部分快速接头除外）。

如不慎使用了错误的油脂，则可能引发故障，请以此表为参考，进行适当油脂的选择、涂抹。

进行油脂涂抹时，请使用棉棒等柔软物体，注意避免造成涂抹位置的损伤。

接続荷重を低減するため、「カプラ」にはグリースが塗布されています（一部の「カプラ」を除く）。誤ったグリースを使用すると不具合が生じる恐れがありますので、この表を参考に適切なグリースの選定・塗布をお願いいたします。グリースを塗布する際は、綿棒などの柔らかいものを使用し、塗布箇所に傷をつけないようご注意ください。

快速接头・配件产品名称 「カプラ」・アクセサリ 製品名	頁 掲載ページ	密封材质 シール材質	标准品快速接头・配件使用油脂/標準品「カプラ」・アクセサリ使用グリース		
			种类/種類	产品型号/製品型式	涂抹位置/塗布箇所
微型快速接头 マイクロカプラ	23	NBR	硅酮系/シリコン系	GRE-S1	嵌合部O形环/かん合部Oリング
小型快速接头 スモールカプラ	27	NBR	矿物油系/鉱物油系	GRE-M1	嵌合部O形环/かん合部Oリング
小型快速接头 (带Tube Fitter) スモールカプラ(チューブフィッター)付き	27	NBR	硅酮系/シリコン系	GRE-S1	嵌合部O形环/かん合部Oリング
小型多道快速接头 スモールラインカプラ	27	NBR	矿物油系/鉱物油系	GRE-M1	嵌合部O形环/かん合部Oリング
小巧型快速接头 コンパクトカプラ	31	FKM	硅酮系/シリコン系	GRE-S1	嵌合部O形环/かん合部Oリング
		EPDM 注1	硅酮系/シリコン系	GRE-S1	嵌合部O形环/かん合部Oリング
立方型快速接头 キューブカプラ	33	NBR	硅酮系/シリコン系	GRE-S2	嵌合部O形环/かん合部Oリング
排气快速接头 PVR型 バージハイカプラ PVR型	51	NBR	矿物油系/鉱物油系	GRE-M1	嵌合部O形环/かん合部Oリング
模具快速接头 金型カプラ	73	NBR	矿物油系/鉱物油系	GRE-M1	嵌合部墊圈/かん合部パッキン
		FKM 注1	矿物油系/鉱物油系	GRE-M1	嵌合部墊圈/かん合部パッキン
模具快速接头 (大流量型) 金型カプラ(大流量タイプ)	75	NBR	矿物油系/鉱物油系	GRE-M1	嵌合部O形环/かん合部Oリング
		FKM 注1	矿物油系/鉱物油系	GRE-M1	嵌合部O形环/かん合部Oリング
TSP快速接头 TSPカプラ	81	NBR	矿物油系/鉱物油系	GRE-M1	嵌合部O形环/かん合部Oリング
		FKM	矿物油系/鉱物油系	GRE-M1	嵌合部O形环/かん合部Oリング
		EPDM	硅酮系/シリコン系	GRE-S1	嵌合部O形环/かん合部Oリング
TSP快速接头编织软管安装用 (不锈钢制) TSPカプラ ブレードホース取付用 (ステンレス製)	81	NBR	烃基/炭化水素系	GRE-HC1	嵌合部O形环/かん合部Oリング
		—	烃基/炭化水素系	GRE-HC1	主体螺丝部/本体ねじ部
TSP快速接头 (附球阀) TSPカプラ ボール/バルブ付き	83	FKM	矿物油系/鉱物油系	GRE-M1	嵌合部O形环/かん合部Oリング
SP快速接头 Type A SPカプラ Type A	85	NBR	矿物油系/鉱物油系	GRE-M1	嵌合部O形环/かん合部Oリング
		FKM	矿物油系/鉱物油系	GRE-M1	嵌合部O形环/かん合部Oリング
		EPDM	硅酮系/シリコン系	GRE-S1	嵌合部O形环/かん合部Oリング
热水用快速接头 HW型 熱水用カプラ HW型	87	FKM	硅酮系/シリコン系	GRE-S1	嵌合部O形环/かん合部Oリング
ZEROSPILL快速接头 ゼロスピルカプラ	89	NBR	矿物油系/鉱物油系	GRE-M1	嵌合部O形环/かん合部Oリング
		FKM	矿物油系/鉱物油系	GRE-M1	嵌合部O形环/かん合部Oリング
		EPDM	硅酮系/シリコン系	GRE-S1	嵌合部O形环/かん合部Oリング
HSP快速接头 HSPカプラ	91	NBR	矿物油系/鉱物油系	GRE-M1	嵌合部O形环/かん合部Oリング
		FKM	矿物油系/鉱物油系	GRE-M1	嵌合部O形环/かん合部Oリング
HYPER HSP快速接头 ハイパーHSPカプラ	95	NBR	矿物油系/鉱物油系	GRE-M1	嵌合部O形环/かん合部Oリング
210快速接头 210カプラ	97	NBR	矿物油系/鉱物油系	GRE-M1	嵌合部O形环/かん合部Oリング
		FKM 注1	矿物油系/鉱物油系	GRE-M1	嵌合部O形环/かん合部Oリング
HSU快速接头 HSUカプラ	99	HNBR	烃基/炭化水素系	GRE-HC1	嵌合部O形环/かん合部Oリング
S210快速接头 S210カプラ	101	FKM	矿物油系/鉱物油系	GRE-M1	嵌合部O形环/かん合部Oリング
280快速接头 280カプラ	103	NBR	矿物油系/鉱物油系	GRE-M1	嵌合部O形环/かん合部Oリング
450B快速接头 450Bカプラ	111	NBR	矿物油系/鉱物油系	GRE-M1	嵌合部O形环/かん合部Oリング
700R快速接头 700Rカプラ	112	NBR	矿物油系/鉱物油系	GRE-M1	嵌合部O形环/かん合部Oリング
多路快速接头 MAM型 マルチカプラ MAM型	113	NBR	矿物油系/鉱物油系	GRE-M1	嵌合部Y墊圈/かん合部Yパッキン
多路快速接头 MAM-B型 マルチカプラ MAM-B型	115	FKM	矿物油系/鉱物油系	GRE-M1	嵌合部O形环/かん合部Oリング
多路快速接头 MAM-A型 マルチカプラ MAM-A型	119	FKM	矿物油系/鉱物油系	GRE-M1	嵌合部O形环/かん合部Oリング
多路快速接头 MAM-A-SP型 マルチカプラ MAM-A-SP型	123	FKM	矿物油系/鉱物油系	GRE-M1	嵌合部O形环/かん合部Oリング
多路快速接头 MAM-A-ZEL型 マルチカプラ MAM-A-ZEL型	124	FKM	矿物油系/鉱物油系	GRE-M1	嵌合部O形环/かん合部Oリング
多路快速接头 MAS型/MAT型 マルチカプラ MAS型/MAT型	131	FKM	矿物油系/鉱物油系	GRE-M1	嵌合部O形环、安装部O形环/かん合部Oリング、取付部Oリング
SP-V快速接头 Type A SP-Vカプラ Type A	149	FKM	矿物油系/鉱物油系	GRE-M1	嵌合部O形环/かん合部Oリング
		CR	盐系/エステル系	注2	嵌合部O形环/かん合部Oリング
流量显示器 フローモニター	167	FKM	矿物油系/鉱物油系	GRE-S3	显示器镜头O形环、内置套环O形环/モニターレンズOリング、インナーリング

注1: 准标准品/準標準品

注2: 请另行咨询。/別途ご相談ください。

# 快速接头询问表 / 「カプラ」 問い合わせ表

如果您根据本目录无法选择合适的快速接头, 或者没有找到满足使用条件的类型, 请填写下表并传真至本公司。  
我们将依据您的使用条件选定最适合的快速接头, 并与您联系。

本カタログをもとに、お客様側で「カプラ」選定ができない場合または使用条件に適した機種がない場合は、  
下記の表に必要な事項をご記入のうえFAXください。使用条件に基づいた最適な「カプラ」を弊社で選定し、ご連絡いたします。

## 传真用纸 / FAX 用紙

\* 本表请复印使用。/ この用紙はコピーしてご使用ください。

日东工器省力机器贸易(上海)有限公司(传真/FAX: 021-6472-6957) / 日東工器省力機器貿易(上海)有限公司

日东工器省力机器贸易(上海)有限公司 深圳分公司(传真/FAX: 0755-8375-2187) / 日東工器省力機器貿易(上海)有限公司 深圳支店

年 月 日

公司名/会社名	工厂/营业所名称 工場・事業所名
地址/所在地	电话/TEL ( )
所属部门/所属部課	姓名/ご氏名

### 快速接头的使用条件 / 「カプラ」の使用条件

使用目的/使用目的	〔产品、设备机械/生産品・設備機械〕 名称/名称 ( )	使用个数/使用個数 ( ) 个/個
尺寸/サイズ	( ) 规格No./規格No. ( )	使用场所/使用場所 室内/屋内 ・ 室外/屋外
产品名称/製品名	HI CUPLA、SUPER 快速接头、模具快速接头、SP快速接头TypeA、HSP、350、TSP、小型快速接头、其他 ( ) ハイカプラ・スーパーカプラ・金型カプラ・SPカプラType A・HSP・350・TSP・ミニカプラ・その他	
主体材质/本体材質	( )	密封材质/シール材質 ( )
表面处理/表面処理	( )	装卸次数/着脱回数 ( )次/日/回/日・( )次/日/回/日
有无阀门/バルブの有無	套筒侧/ソケット側〔有/有 ・ 无/無〕 插塞侧/プラグ側〔有/有 ・ 无/無〕	
流体名称/流体名称	〔 空气/空気 ・ 水/水 ・ 油/油 ・ 蒸汽/蒸気 〕 其他/その他 ( )	
压力/圧力	最高/最高 ( )MPa 常用/常用 ( )MPa 最低/最低 ( )MPa	压力变动/圧力変動〔有/有 ・ 无/無〕
最大流量/最大流量	( )L/min	
真空/真空	( )kPa	
温度/温度	最高/最高 ( )℃ 平常/常時 ( )℃ 最低/最低 ( )℃	
螺纹形状/ねじ形状	1. 管用锥形螺纹(外螺纹、内螺纹)/管用テーパねじ(おねじ、めねじ) 2. 管用平行螺纹(外螺纹、内螺纹)/管用平行ねじ(おねじ、めねじ) 3. 其他(特殊的螺纹和软管螺纹套等)/その他(特殊なねじやホースニップルなど) 4. 特殊螺纹或软管接头规格 No. ( ) 特殊なねじまたはホースニップル 規格No.	
特别注明/特記事項		

我们会向您提供与本公司有关的商品信息以及展示会、盛会等相关动态信息。/当社取り扱い商品に関する情報および展示会・イベント等のご案内をさせていただく場合があります。

以下栏目请勿填写。/下の欄は記入しないでください。

处理 処理	产品型号 製品記号	密封材质 シール材質	图纸编号 納入図番			
	主体材质 本体材質	表面处理 表面処理				

# 以质量为本的快速接头生产基地/品質を支える「カプラ」の生産拠点

日本の櫻市（栃木県）、海外のタイの大規模な生産基地拥有灵活的量产能力，并在一直持续紧张地运转，从部件的加工到产品的组装、成品的检查，形成高度一体化的系统，并拥有完善的供应体制，满足广大用户的需求。

国内のさくら市（栃木県）、海外のタイにフレキシブルな量産能力を持つ大規模な生産拠点は、連日フル稼働を続け部品加工から製品の組み立て・完成品検査に至るまで高度な一貫システムで、常にユーザーの信頼にお応えできる万全の供給体制を整えています。

## 支持灵活供给体制的生产基地/フレキシブルな供給体制を支える生産拠点

### 栃木日东工器株式会社/栃木日東工器株式会社

快速接头、线性驱动泵及其应用产品的制造/「カプラ」・リニア駆動ポンプとその応用製品の製造

#### ISO14001/ISO9001 认证通过

ISO14001/ISO9001 認証取得



JQA-EM1934



JQA-1039

1995年11月，快速接头（快速流体接头）产品以及（线性驱动）1 kW以下空气压缩机、真空泵及其应用产品的制造通过了JQA（财团法人日本品质保证机构）的品质管理体系国际标准"ISO9001"认证，2001年11月通过环境管理体系相关的国际标准"ISO14001"认证。

1995年11月、JQA（財団法人日本品質保証機構）から「カプラ」（迅速流体継手）製品および（リニア駆動）1kW以下の空気圧縮機、真空ポンプ並びにその応用製品の製造で品質マネジメントシステムに関する国際規格「ISO9001」を、2001年11月には環境マネジメントシステムに関する国際規格「ISO14001」の認証を取得しました。



## NITTO KOHKI INDUSTRY (THAILAND) CO., LTD.

快速接头・压缩机・真空泵及其部品制造/「カプラ」・コンプレッサ・真空ポンプおよびそれらの部品製造

#### ISO14001/ISO9001 认证通过

ISO14001/ISO9001 認証取得



JQA-EM6395



JQA-QM8194

NITTO KOHKI INDUSTRY (THAILAND) CO., LTD.

2002年5月取得「ISO9001」认证、

2009年8月取得「ISO14001」认证。

NITTO KOHKI INDUSTRY (THAILAND) CO., LTD.は2002年5月に「ISO9001」の認証を、2009年8月に「ISO14001」の認証を取得しました。



# 快速接头从开发至生产、管理、销售 / 「カプラ」の開発から生産・管理・マーケティング

为了能够保证长期提供高性能、高品质的快速接头，日东工器引进了“全面生产系统”，从研究开发、品质管理、生产到营销都可迅速地应对用户需求。  
日東工器では、常に高性能・高品質の「カプラ」を供給するため、研究開発・品質管理・生産、そしてマーケティングに至るまで“ユーザーニーズ”に即座に対応できる一貫した「トータルプロダクトシステム」を導入しています。

## 日东工器的全面生产系统 / 日東工器のトータルプロダクトシステム

### 研究开发 / 研究開発

收集并分析当前的需求以及最新情报，以独创的技术制造出更高于用户要求的优质快速接头及其概念产品，不断挑战开发。

時代のニーズと最新の情報を収集・分析、独創技術でユーザーが求めるより良い「カプラ」、提案型「カプラ」など、あくなき開発への挑戦。



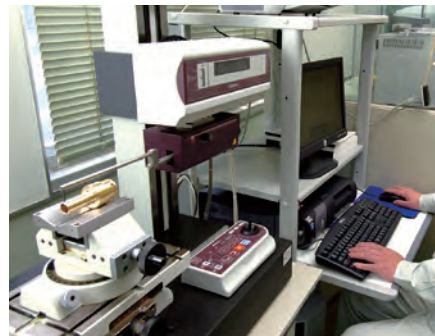
总部、研究所/本社・研究所



### 品质管理 / 品質管理

历经细致的材质选定、精益求精的加工精度追求、苛刻的耐久试验等严格的品质管理工程的快速接头产品，作为世界级品牌赢得广泛信赖。

入念な材質選定、徹底した加工精度の追求、そして過酷なまでの耐久テストなどの厳しい管理工程を経た「カプラ」が世界のブランドとしての信頼を得ています。



### 生产 / 生産

从部件的加工到产品组装以及成品检查形成高度合理化一条龙的生产体系。我们拥有自己研制的机器人以及许多罕见的最新设备，从而具有惊人的批量生产能力。我们的目标是“确立弹性供应体制”。

部品の加工から製品の組み立て、完成品検査に至るまで高度な合理化一貫生産システム。自社製ロボットと他に見られぬ数多くの最新設備は驚異的な量産能力を持ち「フレキシブルな供給体制の確立」を目指しています。



ISO14001、ISO9001认证通过工厂 / ISO14001、9001認証取得工場

### 销售 / マーケティング

开展极其细致的营销活动如：在综合工业报刊、专门报刊上发布广告；举办全国范围以及地区性的展示会、研修会；提供各种目录、VTR工具、最新产品和技术情报；开展独特而又动感的活动等。

総合産業紙・専門紙への広告展開、全国規模および地域毎の展示会、研修会、各種カタログ、動画ツール、最新製品・技術情報の提供、ユニークでダイナミックなキャンペーンなど、きめこまかいマーケティング活動。



# 日东工器的省力化制品群/日東工器の省力化製品群

为了满足用户的需求，日东工器除了快速流体接头“CUPLA”之外，还推出新一代省力化产品群，如各种机械工具、压缩机/压缩泵、电动螺丝刀“delvo”、关门器。

日東工器は迅速流体継手「カブラ」以外にも、機械工具、コンプレッサ/ポンプ、電動ドライバ「デルボ」、ドアクローザなど、ユーザーニーズにお応えする次世代省力化機器を世に送り出しています。

凭借技术，奉献人类。—依靠省力、省人化技术，为人们的生活提供支持—

技術で、人を想う。—省力・省人化技術で人々の暮らしを支えます—



## Tools

### 机械工具/機械工具

日东工器的机械工具包括钢材开孔、切割、研磨、剥离等，面向金属加工所用的专业产品。建筑现场、资源开发、基础设施整修现场、铁路、船舶、汽车、飞机等运输机器的制造和修理等，被各种现场广泛使用。为了满足短时间内高精度的加工和组装要求，根据目的，分别使用电、油压、空气动力源。

鋼材の穴あけ、切断、研磨、剥離など金属加工に使用するプロフェッショナル向けの製品です。建築現場、資源開発やインフラ整備現場、鉄道、船舶、自動車、航空機など輸送機器の製造や修理にと、世界のさまざまな現場で使用されています。短時間で高精度な加工や組立の要求に応えるため、目的に応じて電気、油圧、空気の動力源を使い分けています。



### 压损泵、真空泵、液体泵/コンプレッサ・真空ポンプ・液体ポンプ

日东工器为广泛行业的客户提供安静清洁的泵，如医疗、研究、食品、电子设备制造等。独特的线性马达驱动的自由活塞式的泵，以低耗电、紧凑结构的泵，为客户提供放心和信赖。根据流体和使用环境的需要，我们将提出最适合的高品质泵提案，欢迎随时垂询。

医療、研究、食品、電子機器製造など、幅広い業界業種のお客様へ、静かでクリーンなポンプを提供しています。ユニークなリニアモーター駆動フリーピストン方式のポンプをはじめ、低消費電力でかつコンパクトな構造のポンプで、お客様へ安心と信頼を提供しています。流体や使用環境のニーズに合わせて、最適で高品質なポンプのご提案を行っておりますのでご相談ください。



### 动螺丝刀 delvo/電動ドライバ「デルボ」

电动螺丝刀“delvo”是电脑、智能手机、打印机等电子机器以及汽车零部件的组装用途产品。小径螺丝由高精度的扭矩管理紧固，可实现稳定的品质生产，获得了广泛使用。

パソコン・スマートフォン・プリンタなどの電子機器や、自動車用部品の組立に使用する製品です。小径ねじを高精度のトルク管理で締め付け、安定した品質の生産を実現するため、世界中で使用されています。



### 关门器 AUTO-HINGE中心吊挂式、旗形/滑动门关门器

ドアクローザ オートヒンジ 中心吊型・丁番型/スライディングクローザ

该产品可实现安静、安全关门。被运用于医疗机构、办公室、运输设备等全球各个领域的各种门上。利用弹簧、油压实现门的自动关闭，无需臂杆，确保门的简洁设计。

ドアを静かで安全に閉めることを可能にする製品です。医療機関・オフィス・輸送機器など、世界中のさまざまなドアで使用されています。スプリングや油圧の作用で扉を自動的に閉じ、アームが不要で、すっきりしたドアを実現します。

# 快速接头总体注意事项 / 「カプラ」全般に関するご注意

## 安全上的的注意事项 / 安全上のご注意

“安全上的注意事项”是为了使使用者正确使用公司产品，防止出现人身损害或财产损失等事故。按照操作失误而产生的危害或损害的程度，可以将这些注意事项分为“危险”、“警告”和“注意”三个等级。除了JIS B 8370: 气压系统通则、JIS B 8361: 液压系统通则以及劳动安全卫生法等安全法规外，请务必遵守“安全上的注意事项”。

「安全上のご注意」は、弊社製品を正しくお使いいただき、人体への危害や財産などへの損害を未然に防ぐためのものです。これらの注意事項は、誤った取扱いをした場合に発生する危害や損害の大きさによって「危険」、「警告」、「注意」の三つに区分しております。JIS B 8370: 空気圧システム通则、JIS B 8361: 油圧システム通则および労働安全衛生法などの安全法規に加えて必ず守ってください。



### 危険 危険

一旦操作失误，将会导致人死亡或重伤。  
誤った取扱いをすると、人が死亡または重傷を負う危険が差し迫って生じることが想定されるもの。



### 危険/危険

- 如预料到功能上或安全上的问题或其他危险，请立即停止使用公司产品。
- 機能上または安全上の問題やその他危険が予想される場合は速やかに弊社製品の使用を中断してください。



### 警告 警告

一旦操作失误，会有人死亡或重伤的可能性。  
誤った取扱いをすると、人が死亡または重傷を負う可能性が想定されるもの。



### 警告/警告

- 本目录所述注意事项是本公司就预料事项而描述的内容。使用产品时，对于注意事项所述内容以外的事态，希望您也应加倍小心。
- 当カタログの記載の注意事項は、あくまで弊社が予測する事態について記載したものです。製品の使用に際しては、これらの注意事項に記載された内容以外的事態についても充分注意を払っていただきますようお願い致します。



### 注意 注意

一旦操作失误，将有可能伤害人身或仅仅产生财产损失。  
誤った取扱いをすると、人が傷害を負う可能性または物的損害のみが発生が想定されるもの。

## 选择时的注意事项 / 選定時のご注意

### 危険/危険

- 与其他公司产品组合使用时可能会引起不完全安装拆卸、气密性降低、耐压耐久性能下降、流量减少等问题，从而可能诱发事故，因此绝对禁止与其他公司产品组合使用。如与其他公司产品组合使用而发生事故时，本公司概不负责。
- 在下订单以及购买时请务必确认产品上刻印的标志（请参照右面），再次提醒您务必注意。
- 请勿在目录中明确规定的规格以外的环境或条件下使用。

- 他社製品との組合せによる使用は接続・分離の不完全、気密性の低下、耐圧・耐久性の低下、流量の低下などを引き起こし思わぬ事故を誘発する場合がありますので絶対に避けてください。
- 他社製品との組合せによる事故などの責任は負いかねます。ご注文・ご購入の際は必ずマークの刻印（右記参照）をお確かめください。
- カタログに明記している仕様以外での環境や条件では、使用しないでください。

### 警告/警告

- 用于以维持和管理人类生命或身体为目的的机器、装置、系统（以下称为“机器等”）时，请与本公司协商。
- 用于以确保安全为目的的用途时，请与本公司协商。
- 关于本公司产品的适用性，请安装机器等的设计者或规格的制定者根据需要进行测试和分析，并作出判断和决定。这些机器所要求的性能、安全性的保证，由决定该适用性的人员负责。
- 如果用于各种车辆、航空设备或其他以载人运输为目的的机器、用于医疗装置或吸入机器等对人体有直接影响的机器等、或接触食品、医药品、饮用水的机器、用于原子能相关的机器等、或其他以确保安全为目的的机器等时，请与本公司协商。
- 如果密封材质的选择不当，则可能导致发生泄漏。因此请先确认密封材质对流体的种类以及温度的适用性，然后再进行选择。
- 如用于腐蚀性气体/流体、可燃性气体/流体或者在该环境中使用时，请与本公司协商。

- 人命や身体の維持・管理を目的とする機器・装置・システム（以下、「機器等」）に使用する場合は弊社にご相談ください。
- 特に安全の確保を目的とする用途に使用する場合は弊社にご相談ください。
- 弊社製品の適用性に関しては取り付ける機器等の設計者または仕様を決定する人が必要に応じてテストや分析などを行い判断し、決定してください。これらの機器等の所期の性能・安全性の保証は、その適用性を決定した人の責任となります。
- 各種車両・航空機器その他人間が乗ることを目的とする機器等への使用、医療装置や吸入機器などの人体へ直接影響が及びる機器等または食品・医薬品・飲料水に触れる機器等への使用、原子力関連機器等への使用、その他安全の確保を目的とする機器への使用については弊社にご相談ください。
- シール材質の選定を誤りますと漏れの原因となります。流体の種類と温度に対するシール材質の適用性を確認のうえ、ご選定ください。
- 腐食性ガス/流体・引火性ガス/流体の使用またはその雰囲気でのご使用に際してはご相談ください。

## 保证以及免责声明 / 保証および免責事項

- 如查明由于本公司的责任而引起产品的缺陷，本公司将负责该产品的更换或进行修理。
- 由于本公司产品的缺陷而发生损失时，损失的补偿以该缺陷产品的购买价格为上限。
- 关于由本公司产品的缺陷而产生的附带的间接损失（生产线的停止、其他机器的损坏、人身伤害等），本公司一概不承担责任。
- 弊社の責に帰すべき事由による製品の不具合があることが明らかである場合には、当該製品の代替品の納入または修理を行わせていただきます。
- 弊社製品の不具合によって損害が発生した場合、損害の補償は、不具合のあった当該製品の購入代金を上限とさせていただきます。
- 弊社製品の不具合から発生した付随的・間接的な損害（製造ラインの停止、他の機器の損害、人身傷害など）に関しまして、弊社は一切責任を負いません。

## 性能规格与契约管理界限 / 性能規格と契約上の管理限界

本目录中展示的性能图及外观尺寸数值不包含量产时的公差。可作为机型选定以及使用时的技术服务指南使用，敬请注意显示的数据是平均值和参考值。

- 本カタログに掲載されている性能線図・外観寸法の数値は、量産時の公差を含まず、あくまで機種選定および使用上の技術サービス用指針として、平均値と基準値を示していることをご承知おきください。

## 请注意类似品 / 類似品にご注意ください

- 最近，市场上出现了容易与快速接头相混淆、易误认的类似产品，给广大用户带来了诸多不便。一旦误认，将此类类似品与快速接头组合使用，将引起 连接不严密、密封性降低、耐压耐久性能下降、流量的减少 并可能引发意外事故。为防止这种情况的发生，请绝对避免与快速接头以外的产品组合使用。另外，再次请您注意在下订单、购买时请确认刻印标志（参照右面）。
- 最近、「カプラ」と誤認・混同されやすい類似品が市場に出回り、ユーザーの皆様には大変ご迷惑をおかけしております。もし誤って、これらの類似品と「カプラ」を組み合わせでご使用されますと接続の不完全 シール性の低下 耐圧・耐久性の低下 流量の低下などを引き起こし、思わぬ事故を誘発する場合があります。これを防ぐため「カプラ」以外との組み合わせによるご使用は絶対にお避けください。また、ご注文・ご購入の際は必ずマークの刻印（右記参照）をお確かめください。

注) 如与其他公司产品组合使用而发生事故，本公司概不负责。/ 注：他社製品との組み合わせによる事故などの責任は負いかねますので、ご了承ください。

## 刻印标志 刻印マーク



# 快速接头使用的注意事项 / 「カプラ」 使用上のお願い

在使用快速接头时, 请务必遵循以下注意事项。另外, 如有要修理或不明白之处, 请向经销店或本公司咨询。

「カプラ」をご使用するにあたって、下記の注意事項を必ずお守りくださるようお願いいたします。  
また、修理やご不明な点がありましたら、お買い求めの販売店・弊社のいずれかへお問い合わせください。

## ⚠️ 快速接头总体注意事项 / 「カプラ」全般に関するご注意

- 使用前请务必先通读产品附带的“**注意说明书**”或包装上的“**注意提示**”和“**注意事项**”。
- 使用前に製品添付の「**注意書**」またはパッケージの「**注意書**」「**注意事項**」を必ずお読みください。

### 低压用 (空气) 快速接头 / 低压用 (空気) 「カプラ」

#### ⚠️ 注意 / 注意

- 根据使用流体的种类和对温度确认密封材质以及本材质是否适合之后再使用。请不要选错密封材质, 防止造成泄漏。此外, 特殊涂料和溶剂请在充分研究验证后使用。
- 请勿在超过最高使用压力的情况下连续使用, 防止造成泄漏或破损。
- 请勿在超出使用温度范围的情况下使用。否则会引起密封材料损伤或劣化, 并导致泄漏。此外, 不得在最高使用温度及最低使用温度下连续使用。
- 根据不同的使用环境、使用条件 (压力、温度等) 不同, 快速接头的耐久性也不同。所以一定要根据贵公司的使用环境、条件进行实机确认。另外, 在腐蚀环境下可能会发生应力腐蚀, 请注意。
- 软管安装用接头的压力、温度规格因使用的软管不同而不同。使用前请确认使用流体的种类和温度的软管的规格是否适合。
- 在清洗快速接头的时, 请使用对密封材质以及本材质不会造成影响的方法。
- 管用锥形螺纹的外螺纹请使用氟树脂制造的密封胶。(适用于螺丝螺钉安装用。)
- 请不要安装超过推荐的最大紧固扭矩, 防止造成破损。(适用于螺丝安装用、软管安装用“螺母类型”。)
- 安装时请注意螺纹的毛刺, 如果螺纹有毛刺, 可能会造成泄漏、破损。(适用于螺钉安装用、软管安装用“螺母类型”, 特别是本材质: 不锈钢。)
- 请不要使用适用软管以及管子尺寸以外的物品。防止造成泄漏。(适用于软管、Tube安装用。)
- 请把软管以及Tube确实的插到螺纹软管根部, 固定软管夹以及螺母, 如果没有确实插入或固定, 会造成泄漏或软管以及Tube从螺纹软管脱落。(适用于软管、Tube安装用。)
- 在软管以及Tube插入螺纹接管的时, 请尽量不要推拍, 防止造成连接不良。(适用于软管、Tube安装用。)
- 请不要使用有裂纹等损伤以及劣化的软管以及Tube, 防止造成泄漏、软管、Tube破裂。(适用于软管、Tube安装用。)
- 再次安装软管以及Tube的时, 请切掉端部指定长度以上的部分, 如不切掉, 使用损伤软管以及Tube, 会造成泄漏或软管以及Tube破裂。规程长度请参照产品附件「**注意表**」。(适用于软管、Tube安装用。)
- 安装后请务必一定要进行气密检查之后再使用。
- 连接后请轻轻拉伸套筒和插塞, 确认是否确实连接。连接不完全, 加压时套筒和插塞可能会分离。
- 如在加压状态或者产生残压的状态下分离快速接头, 插塞会飞溅出来, 分离时请保持手拿快速接头的状态下进行, 并且, 使用流体是气体的情况, 分离「快速接头时会发生不愉快的声音。」「**注意**」
- 推荐不对快速接头施加压力的状态下分离接头。(除去有清洗功能的快速接头。)
- 分离时, 密封面可能沾着灰尘等异物, 请使用指定的防尘帽。
- 在元压侧, 请务必一定要安装停止阀。
- 请勿用于适用流体以外的流体。防止造成泄漏。
- 使用流体必须要通过过滤器清洗, 配管内请避免混入异物, 以防造成泄漏或破损。
- 部分机种产品有固定的流体流向, 请确认相关快速接头的“流体流向”。
- 请不要在有金属粉或灰尘等混入的场所使用。防止造成工作不良或泄漏。
- 请不要沾着涂料, 防止造成工作不良或泄漏。
- 请注意快速接头不要碰伤、打痕等。防止密封部碰伤, 造成泄漏。
- 请避免人为冲击、弯曲、拉伸。防止造成泄漏或破损。
- 请不要摔落。防止造成泄漏或者工作不良。
- 请不要用于有振动或冲击的机器, 防止造成耐久性降低。耐久性无法提升时, 机器和快速接头之间接上30 cm左右的软管。
- 请不要用于快速接头以外的用途。(不能作为旋转连接使用。)
- 请勿与其他公司制的流体快速接头连接, 防止造成泄漏或破损。
- 请不要分解, 防止造成泄漏或者破损。

- 使用流体的種類と温度に対するシール材質および本体材質の適合性を確認のうえ使用してください。シール材質の選定を誤りますと漏れの原因となります。特に、特殊な塗料や溶剤は十分に適合性を検討したうえで使用してください。
- 最高使用圧力を越えて連続使用しないでください。漏れや破損の原因となります。
- 使用温度範囲外で使用しないでください。シール材が損傷や劣化を引き起こし、漏れの原因となります。また、最高使用温度および最低使用温度での連続使用はできません。
- 使用環境、使用条件 (圧力、温度など) によって、「カプラ」の耐久性が異なります。必要に応じて貴社使用環境・条件にて実機確認を行なってください。また、腐食環境下では応力腐食割れを起こすおそれがありますのでご注意ください。
- ホース取付け用は、使用するホースによって圧力・温度仕様は異なります。使用する前に使用流体の種類と温度がホースの仕様と適合することを確認してください。
- 「カプラ」を洗浄する場合は、シール材質や本体材質に影響のない方法で実施してください。
- 適用チューブ (ねじのねじには) 必ず樹脂製のシールテープを使用してください。(ねじ取付用) 適用。)
- 推奨最大締めトルクを超えて取り付けないでください。破損の原因となります。(ねじ取付用・ホース取付用 [ナットタイプ] 適用。)
- ねじのねじに注意して取り付けてください。ねじが滑り込んで漏れ・破損の原因となります。(ねじ取付用・ホース取付用 [ナットタイプ]、特に本材質: ステンレス鋼に適用。)
- 適用ホースおよびチューブサイズ以外のものは使用しないでください。漏れの原因となります。(ホース・チューブ取付用) 適用。)
- ホースおよびチューブはニップルの根元で十分に差し込み、ホースバンドやナットで固定してください。挿込みや固定が不十分な場合、漏れやホースおよびチューブがニップルから抜ける原因となります。(ホース・チューブ取付用) 適用。)
- ホースおよびチューブをニップルに差し込む時は、絶対に叩かないでください。接続不良の原因となります。(ホース・チューブ取付用) 適用。)
- ひび割れなどの損傷および劣化したホースおよびチューブは使用しないでください。漏れやホース・チューブ破裂の原因となります。(ホース・チューブ取付用) 適用。)
- ホースおよびチューブを再度取り付ける時は、端部を指定長さ以上切り落としてください。切り落とさずに損傷したホースを使用した場合、漏れやホースおよびチューブ破裂の原因となります。指長さとは製品添付の「**注意書**」を参照してください。(ホース・チューブ取付用) 適用。)
- 取付け後は必ず気密検査を行ってから使用してください。
- 接続後は「**クエット**」と「**プラグ**」を軽く引っ張り、確実に接続されていることを確認してください。接続が不完全な場合、加压時に「**ソケット**」と「**プラグ**」が分離するおそれがあります。
- 追加圧状態または残圧が生じている状態で「カプラ」を分離すると、「**プラグ**」が勢いよく飛び出します。分離は必ず「カプラ」を手で保持した状態で行ってください。なお、使用流体が気体の場合には、「カプラ」分離時に不慣れた音が発生します。この「カプラ」に圧力をかけない状態で分離することを推奨します。(「**バージョン機能付きカプラ**」は除く。)
- 分離時、シール面にごみ等の異物が付着するおそれがある場合は、指定の防塵キャップを使用してください。
- 元圧側には必ず止め弁を設置してください。
- 適用流体以外の流体は使用しないでください。漏れの原因となります。
- 使用流体は必ずフィルタを通して浄化してください。配管内に異物が入ると漏れや破損の原因となります。
- 液体によって流体の流れ方向が決まっている製品があります。当該「カプラ」の流体の流れ方向をご確認ください。
- 金属粉や砂塵などが混入する場所では使用しないでください。作動不良や漏れの原因となります。
- 塗料を付着させないでください。作動不良や漏れの原因となります。
- 「カプラ」にきず・打痕などをつけないよう注意してください。特にシール部にきずがつくと漏れの原因となります。
- 人為的な衝撃・曲げ・引張を加えないでください。漏れや破損の原因となります。
- 落下させないでください。漏れや作動不良の原因となります。
- 振動や衝撃の加わる機器に使用すると耐久性が低下します。耐久性を向上させたい場合には機器と「カプラ」の間に30cmくらいのホースを中継してください。
- 迅速流体継手以外の用途に使用しないでください。(スイベルジョイントとしての使用はできません。)
- 他社製造流体継手と接続しないでください。漏れや破損の原因となります。
- 分解しないでください。漏れや破損の原因となります。

### 快速接头软管相关的注意事项 / カプラホースに関する注意

#### ⚠️ 注意 / 注意

- 请勿在超出最高使用压力的状态下连续使用, 防止造成泄漏或破损。
- 请勿在使用温度范围以外使用。可能会引起软管损伤或劣化, 造成泄漏。另外, 最高使用温度以及最低使用温度不可以连续使用。
- 因可能会引起软管损伤或劣化, 造成泄漏, 请勿使用含有大量排水等水分的空气。
- 根据不同的使用环境、使用条件 (压力、温度等) 不同, 软管的耐久性也不同。所以一定要根据贵公司的使用环境、条件进行实机确认。
- 使用前请确认软管有无卷曲、折痕。
- 请勿在超出最大使用范围的状态下使用。以免造成软管破损。关于最大使用范围, 请参照样本。(适用于NK快速接头)
- 请注意软管的最小弯曲半径以下使用。以免造成软管破损。(φ6.5×φ10 mm最小弯曲半径40 mm、φ8.5×φ12.5 mm最小弯曲半径50 mm: 适用于NK快速接头软管)
- 请勿用于适用流体以外的流体。以免造成软管破损。
- 使用流体必须要通过过滤器清洗, 配管内请避免混入异物, 以防造成软管破损。
- 请不要在有金属粉或灰尘等混入的场所使用。以免造成软管破损。
- 请勿靠近火源。以防造成软管发生软化、变形, 导致软管破损。
- 请避免石块、混凝土块等异物对软管造成损伤, 避免被压变形。以免造成软管破损。
- 请勿用于物品的吊起、吊下作业。以免造成软管破损。
- 请保持于阴凉、透气良好、通风良好的场所。
- 软管再次安装时, 请把端部3 cm以上的切掉。如果没有切掉使用损伤的软管时, 会造成泄漏或软管破损。
- 安装后请务必一定要进行气密检查之后再使用。
- 最高使用圧力を越えて連続使用しないでください。漏れや破損の原因となります。
- 使用温度範囲外で使用しないでください。ホースが損傷や劣化を引き起こし、漏れの原因となります。また、最高使用温度および最低使用温度での連続使用はできません。
- レン等の水分が多く含まれる空気には使用しないでください。ホースが劣化し、漏れの原因となります。
- 使用環境、使用条件 (圧力、温度など) によって、ホースの耐久性が異なります。必要に応じて貴社使用環境・条件にて実機確認を行なってください。
- 使用前に必ずホースのねじりや折れ箇所がないか確認してください。
- 最大使用範囲を超えて使用しないでください。ホース破損の原因となります。最大使用範囲はカタログを参照してください。(NKカプラコイルホースに適用。)
- ホースの最小曲げ半径以下で使用しないでください。ホース破損の原因となります。(φ6.5×φ10 mm最小曲げ半径40mm、φ8.5×φ12.5 mm最小曲げ半径50mm: NKカプラホースに適用。)
- 適用流体以外の流体は使用しないでください。ホース破損の原因となります。
- 使用流体は必ずフィルタを通して浄化してください。配管内に異物が入るとホース破損の原因となります。
- 金属粉や砂塵などが混入する場所では使用しないでください。ホース破損の原因となります。
- 火のそばに近づけないでください。ホースの軟化や変形が起こり、ホース破損の原因となります。
- 石・コンクリートなどで傷付けたり、長時間押し潰さないでください。ホース破損の原因となります。
- 物の吊り上げや吊り下げ作業に使用しないでください。ホース破損の原因となります。
- 日陰で湿気の少ない、通気の良い場所に保管してください。
- ホースを再度取り付ける時は、端部を3cm以上切り落としてください。切り落とさずに損傷したホースを使用した場合、漏れやホース破損の原因となります。
- 取付け後は必ず気密検査を行ってから使用してください。

## ⚠ 快速接头总体注意事项/「カプラ」全般に関するご注意

- 使用前请务必先通读产品附带的“注意说明书”或包装上的“注意提示”和“注意事项”。
- ご使用前に製品添付の「注意書」またはパッケージの「注意書」「注意事項」を必ずお読みください。

### 氧气、燃气用快速接头/酸素・燃料ガス用「カプラ」

#### ⚠ 警告/警告

- 请勿用于适用流体以外的流体。防止造成泄漏。
- 请勿在超出最高使用压力的状态下连续使用。防止造成泄漏或破损。
- 发生反燃（回火）时，请更换新品。如发生反燃，会造成本体或密封材质破损，泄漏。
- 请不要使用有裂纹等的损伤以及劣化的软管以及Tube。防止造成泄漏，软管、Tube破裂。（适用于橡胶软管、细直径橡胶软管安装用。）
- 软管安装时，请一定不能粘着油污。防止发生引火。（适用于橡胶软管、细直径橡胶软管安装用。）
- 请把软管完全的插入软管螺纹接头的根部，用软管夹锁固定。如插入或固定不牢固，会造成泄漏或软管从软管螺纹接头脱落。（适用于橡胶软管、细直径橡胶软管安装用。）
- 软管安装后，一定要进行气密检查之后，再使用。另外，开始作业前请确认是否无泄漏。如果有泄漏的情况，请马上停止使用。
- 软管再次安装时，请把端部3 cm以上的切掉。如果没有切掉使用损伤的软管时，会造成泄漏或软管破损。（适用于橡胶软管、细直径橡胶软管安装用。）
- 请勿在有气体滞留场所或附近有烟火等场所使用。防止造成引火或爆炸。
- 请确认软管的阀门是关闭的之后再连接。阀门开着的状态下连接时，会造成气体流出引火、爆炸。
- 请勿分解。防止造成泄漏或破损。
- 适用流体以外の流体は使用しないでください。漏れの原因となります。
- 最高使用圧力を超えて連続使用しないでください。漏れや破損の原因となります。
- 逆火（バックファイア）を起こした時は新品と交換してください。逆火が起きると本体やシール材が破損し、漏れや破損の原因となります。
- ひび割れなどの損傷および劣化したホースは使用しないでください。漏れやホース破裂の原因となります。（ゴムホース・細径ゴムホース取付用に適用。）
- ホース取付時は油分を絶対に付着させないでください。引火の原因となります。（ゴムホース・細径ゴムホース取付用に適用。）
- ホースはホースニップルの根元まで十分に差し込み、ホースバンドやナットで固定してください。挿込みや固定が不十分な場合、漏れやホースがホースニップルから抜ける原因となります。（ゴムホース・細径ゴムホース取付用に適用。）
- ホース取付後は必ず必ず密検査を行ってから使用してください。また、始業前に必ず漏れのないことを確認してください。漏れがある場合はただちに使用を中止してください。
- ホースを再度取付ける場合は、ホース端部を3cm以上切り落とすしてください。切り落とさずに損傷したホースを使用した場合、漏れやホース破裂の原因となります。（ゴムホース・細径ゴムホース取付用に適用。）
- ガスが滞留する場所や付近に火気がある場所では使用しないでください。引火や爆発の原因となります。
- 軟管のバルブが閉じていることを確認してから接続してください。バルブが開いている状態で接続した場合、ガスが流出し引火や爆発の原因となります。
- 分解しないでください。漏れや破損の原因となります。

#### ⚠ 注意/注意

- 请勿在超出使用温度范围的情况下使用。否则会引起密封材料损伤或劣化，并导致泄漏。此外，不得在最高使用温度及最低使用温度下连续使用。
- 根据不同的使用环境、使用条件（压力、温度等）不同，快速接头的耐久性也不同。所以一定要根据贵公司的使用环境、条件进行实机确认。另外，在腐蚀环境下可能会发生应力腐蚀，请注意。
- 密封圈、O形环要在常粘上润滑油的状态使用。如没有粘上润滑油会造成密封圈、O形环损伤，泄漏。另外，使用我司指定以外的润滑油时，会造成引火。（请向本公司询问指定润滑油）
- 管用锥形螺纹的外螺纹请使用氟素树脂制成的密封胶。（适用于螺丝螺母拧紧安装用。）
- 安装时请勿超过最大建议扭矩。以免造成破损。（适用于橡胶软管安装用以外）
- 请不要使用适用软管尺寸以外的物品。防止造成泄漏。（适用于橡胶软管、细直径橡胶软管安装用。）
- 软管插入软管螺纹接头时，请勿敲击。防止造成连接不良。（适用于橡胶软管、细直径橡胶软管安装用。）
- 请不要使用有裂纹等的损伤以及劣化的软管以及Tube。防止造成泄漏，软管、Tube破裂。（适用于橡胶软管、细直径橡胶软管安装用。）
- 连接后请轻轻拉伸套筒和插塞，确认是否确实连接。连接不完全，加压时套筒和插塞可能会分离。
- 如在加压状态或产生残压的状态下进行快速接头的分离，则快速接头可能会突然飞出。请务必用手紧握快速接头，在此状态进行分离。此外，如使用流体为气体，快速接头分离时会发生噪音。
- 推荐不对快速接头施加压力的状态下分离接头。
- 套筒的元压侧必须要安装止动圈。
- 使用流体必须要通过过滤器清洗。配管内如混入异物，则可能造成软管破损。
- 流体必须从套筒流向插塞。防止造成流量低下。
- 请不要在有金属粉或灰尘等混入的场所使用。防止造成工作不良或泄漏。
- 请不要沾着涂料。防止造成工作不良或泄漏。
- 请注意快速接头不要碰伤、打痕等。防止密封部碰伤，造成泄漏。
- 请避免人为冲击、弯曲、拉伸。防止造成泄漏或破损。
- 请不要摔落。防止造成泄漏或者工作不良。
- 请不要用于有振动或冲击的机器，防止造成耐久性降低。
- 请不要用于快速接头以外的用途。（不能作为旋转连接使用。）
- 请勿与其他公司生产的流体接头连接防止造成泄漏或破损。
- 请保管在无水粘着的室内。水分残留在配管内部时，会造成腐蚀性气体和反应配管内等腐蚀。另外，气温变低时，会造成冻结，快速接头或机器的工作不良。

- 使用温度範囲外で使用しないでください。シール材が損傷や劣化を起こし、漏れの原因となります。また、最高使用温度および最低使用温度での連続使用はできません。
- 使用環境、使用条件（圧力・温度など）によって、「カプラ」の耐久性が異なります。必要に応じて貴社使用環境、条件にて実機確認を行ってください。また、腐食環境下では応力腐食割れを起こすおそれがありますので注意してください。
- パッキン・Oリングは常に弊社指定の潤滑剤が付着している状態で使用してください。潤滑剤が付着していないとパッキン・Oリング損傷し漏れの原因となります。また、弊社指定の潤滑剤以外を使用した場合は、引火の原因となります。（指定潤滑剤は弊社にお問い合わせください。）
- 管用ナット/ねじのおねじには必ず樹脂製のシールテープを使用してください。（ねじ取付用に適用。）
- 推奨最大締めトルクを超えて取り付けないでください。破損の原因となります。（ゴムホース取付用以外に適用。）
- 適用ホースサイズ以外のものは使用しないでください。漏れの原因となります。（ゴムホース・細径ゴムホース取付用に適用。）
- ホースをホースニップルに差し込む時は、絶対に叩かないでください。接続不良の原因となります。（ゴムホース・細径ゴムホース取付用に適用。）
- ひび割れなどの損傷および劣化したホースは使用しないでください。漏れやホース破裂の原因となります。（ゴムホース・細径ゴムホース取付用に適用。）
- 接続後はソケットとプラグを軽く引っ張り、確実に接続されていることを確認してください。接続が不完全な場合、加压時にソケットとプラグが分離するおそれがあります。
- 加压状態または残圧が生じている状態で「カプラ」を分離すると、プラグが勢いよく飛び出します。分離は必ず「カプラ」を手で保持した状態で行ってください。なお、使用流体が気体の場合には、「カプラ」分離時に不快な音が発生します。この「カプラ」に圧力をかけない状態で分離することを推奨します。
- ソケットの元圧側には必ず止め弁を設置してください。
- 使用流体は必ずフィルタを通して浄化してください。配管内に異物が入ると漏れや破損の原因となります。
- 流体は必ずソケット側からプラグ側に流してください。流量低下の原因となります。
- 金属粉や砂塵などが混入する場所では使用しないでください。作動不良や漏れの原因となります。
- 塗料を付着させないでください。作動不良や漏れの原因となります。
- 「カプラ」に必ず「打痕」などをつけないよう注意してください。特にシール部にきずがつくと漏れの原因となります。
- 人為的な衝撃・曲げ・引張を加えないでください。漏れや破損の原因となります。
- 落下させないでください。漏れや作動不良の原因となります。
- 振動や衝撃の加わる機器に使用すると耐久性が低下する原因となります。
- 迅速流体継手以外の用途に使用しないでください。（スイベルジョイントとしての使用はできません。）
- 他社製迅速流体継手と接続しないでください。漏れや破損の原因となります。
- 水分が付着しないように屋内にて保管してください。水分が配管内部に残留した場合、腐食性ガスと反応し配管内部等の腐食の原因となります。また、低温になると凍結し、「カプラ」や機器の作動不良の原因となります。

# 快速接头使用的注意事项 / 「カプラ」使用上のお願ひ

## ⚠️ 快速接头总体注意事项 / 「カプラ」全般に関するご注意

- 使用前请务必先通读产品附带的“**注意说明书**”或包装上的“**注意提示**”和“**注意事项**”。
- ご使用前に製品添付の「**注意書**」またはパッケージの「**注意書**」「**注意事項**」を必ずお読みください。

### 模具快速接头 / 热水用快速接头 / 流量显示器 / 流量计 / 金型カプラ / 热水用カプラ / フローモニター / フローメーター

#### ⚠️ 警告 / 警告

- 在套筒单体时请不要加压使用。防止造成泄漏或破损。(适用于模具快速接头、热水用快速接头)
- 请勿在超出最高使用压力的状态下连续使用。防止造成泄漏或破损。
- 分离时，插塞侧配管内的流体向外部流出。使用危险流体(药剂、高温流体等)时，为防止烫伤等，请在排出快速接头内部的流体后进行分离。(适用于模具快速接头)
- ソケット单体では加压使用しないでください。漏れや破損の原因となります。(「金型カプラ」・热水用カプラに適用。)
- 最高使用圧力を超えて連続使用しないでください。漏れや破損の原因となります。
- 分離時、プラグ側配管内の流体が外部に流出します。危険を伴う流体(高温流体など)を使用の際はやけど等を防止するために「カプラ」内部の流体を排出してから分離してください。(「金型カプラ」に適用。)

#### ⚠️ 注意 / 注意

- 根据使用流体的种类和对温度确认密封材质以及本材料材质是否适合之后再使用。请不要选错密封材质，防止造成泄漏。此外，特殊涂料和溶剂请在充分研究验证后使用。
- 请勿在超出使用温度范围的情况下使用。否则会引起密封材料损伤或劣化，并导致泄漏。此外，不得在最高使用温度及最低使用温度下连续使用。
- 流量计即使在使用温度范围内，如在长时间高温 / 加压下使用(特别是球阀全开使用)，会造成磨损。
- 由于使用环境、使用条件(压力、温度等)不同，快速接头的耐久性也不同。所以一定要根据贵公司的使用环境、条件进行实机确认。另外，在腐蚀环境下可能会发生应力腐蚀，请注意。
- 软管安装用接头的压力、温度规格因使用的软管不同而不同。使用前请确认使用流体的种类和温度的软管的规格是否适合。(适用于模具快速接头)
- 密封圈、O形环要在常粘上润滑油的状态使用。如没有粘上润滑油会造成密封圈、O形环损伤、泄漏。
- 管用锥形螺纹的外螺纹请使用氟素树脂制造的密封胶。(模具快速接头：适用于螺丝安装用、流量显示器、流量计、热水用快速接头。)
- 安装时请勿超过最大建议扭矩。以免造成破损。并且，流量计安装时，为保护滚珠阀门球面，原则上请在全开的状态下安装滚珠阀门。(模具快速接头：适用于螺丝安装用、流量显示器、流量计、热水用快速接头。)
- 全开或者全封闭时，主体和球阀之间就会有密封空间。配管从主体侧拆卸时，阀门使半开，请把空间内的流体排出。(适用于流量计)
- 请不要使用适用软管尺寸以外的物品。防止造成泄漏。(适用于软管安装用。)
- 请把软管完全的插入软管螺纹接头的根部，用软管夹圈固定。如插入或固定不牢固，会造成泄漏或软管从软管螺纹接头脱落。(适用于软管安装用)
- 软管插入软管螺纹接头时，请勿敲击。防止造成连接不良。(适用于软管安装用)
- 请不要使用有裂纹等的损伤以及劣化的软管以及Tube。防止造成泄漏、软管、Tube破裂。(适用于软管安装用)
- 软管再次安装时，请把端部3cm以上的切掉。如果没有切掉使用损伤的软管时，会造成泄漏或软管破损。(适用于软管安装用)
- 安装后请一定要进行气密检查之后再使用。
- 连接后请轻轻拉伸套筒和插塞，确认是否确实连接。连接不完全，加压时套筒和插塞可能会分离。(适用于模具快速接头、热水用快速接头)
- 请不要在加压状态或者产生残压的状态下分离快速接头。防止造成阀门损伤。(适用于模具快速接头、热水用快速接头)
- 在元压侧，请一定要安装停止阀。
- 请勿用于适用流体以外的流体。防止造成泄漏。
- 水流动时，请在没有冻结的状态下使用。如冻结，会造成破损。
- 使用流体必须要通过过滤器清洗。配管内如混入异物，则可能造成软管破损。
- 请在流体流速为8 m/s以下条件下使用。如使用时流速超过8 m/s，则可能导致垫圈破裂。
- 使用流量计时，为防止水击作用(水锤)发生，请慢慢地进行球阀的开关作业。
- 流体是流向流量计有表示箭头的方向。此外，流量请设为参考值。(适用于流量计)
- 请不要在金属粉或灰尘等混入的场所使用。防止造成工作不良或泄漏。
- 流量计内如混入异物、水垢，则流体内的气泡可能会造成浮子作动不良。
- 请不要沾着涂料。防止造成工作不良或泄漏。
- 请注意快速接头不要碰伤、打痕等。防止密封部碰伤，造成泄漏。(适用于模具快速接头、热水用快速接头)
- 请避免人为冲击、弯曲、拉伸。防止造成泄漏或破损。
- 请不要掉落。防止造成泄漏或者工作不良。
- 请不要用于有振动或冲击的机器。防止造成耐久性降低。
- 请不要用于快速接头以及流量计以外的用途。(不能作为旋转连接用)
- 请勿与其他公司生产的流体接头连接防止造成泄漏或破损。(适用于模具快速接头、热水用快速接头)
- 请勿分解。防止造成泄漏或破损。
- 保管流量计时，球阀请置于全开。如半开保管，会造成密封圈变形、泄漏。
- 请勿在加压状态或者产生残压的状态下进行显示器镜头的更换作业。(适用于流量显示器)
- 即使流体处于流动状态，如果混入异物，则可能导致叶片运转不良。请在流量显示器的元压侧设置停止阀，在停止阀关闭的状态下进行显示器镜头的更换作业。(适用于流量显示器)
- 流量显示器是一款主要针对水使用的产品。如向水中添加防锈剂，或流体为油，则可能导致树脂部件的耐久性下降。请贵司按照使用环境和条件进行实机确认后，判断能够使用流量显示器。
- 安装后以及完成显示器镜头的更换后，请一定要进行气密检查之后再使用。(适用于流量显示器)
- 请勿将调节阀安装与主体的缺失部位。(适用于流量显示器)
- 使用流体必须通过40目或更细的过滤器清洗。(适用于流量显示器)
- 使用时请勿超过使用流量范围。(适用于流量显示器)
- 排出流量显示器内部的流体时如流入空气(模具温控机的空气吹扫等)，请避免长时间流入。以防造成叶片的运转不良及树脂部件破损。(适用于流量显示器)
- 请勿用于目视确认流体流动以外的用途。(适用于流量显示器)
- 流量显示器具备旋转结构，除了安装、拆除时，请勿旋转。
- 在清洗快速流量显示器的时候，请使用对密封材质以及本材料材质不会造成影响的方法。

- 使用流体的種類と温度に対するシール材質および本体材質の適合性を確認の上で使用してください。シール材質の選定を誤りますと漏れの原因となります。特に、特殊な塗料や溶剤は十分に適合性を検討したうえで使用してください。
- 使用温度範囲外で使用しないでください。シール材が損傷や劣化を起こし、漏れの原因となります。また、最高使用温度および最低使用温度での連続使用はできません。
- フローメーターは使用温度範囲内であっても、長時間高温 / 加压下で使用(特にボールバルブを全開で使用)すると、漏れの原因となります。
- 使用環境(使用条件(圧力、温度など))によって、「カプラ」・フローメーターの耐久性が異なります。必要に応じて貴社使用環境(条件にて実機確認を行ってください)。
- また、腐食環境下では応力腐食割れを起こすおそれがありますのでご注意ください。
- ホース取付用は、使用するホースによって圧力・温度仕様は異なります。使用前に使用流体の種類と温度がホースの仕様と適合することを確認してください。(「金型カプラ」に適用。)
- パッキン・Oリングは常にグリスが付着している状態で使用してください。グリスが付着していないとパッキン・Oリングが損傷し漏れの原因となります。
- 管用テーパーねじのおねじには必ず素樹脂製のシールテープを使用してください。(「金型カプラ」・ねじ取付用・フローモニター・フローメーター・热水用カプラに適用。)
- 推奨最大付付トルクを超えて取り付けないでください。破損の原因となります。なお、フローメーターを取り付ける場合は、ボールバルブ球面を保護するため、原則としてボールバルブを全開の状態を取り付けてください。(「金型カプラ」・ねじ取付用・フローモニター・フローメーター・热水用カプラに適用。)
- 全開または全閉時、ボディとボールバルブの間に密閉空間ができません。配管からボディを取り外す場合はバルブを半開にして、空間内の流体を排出してください。(フローメーターに適用。)
- 適用ホースサイズ以外のものは使用しないでください。漏れの原因となります。(ホース取付用に適用。)
- ホースはホースニップルを元まで十分に差し込み、ホースバンドで固定してください。挿込みや固定が不十分な場合、漏れやホースがホースニップルから抜ける原因となります。(ホース取付用に適用。)
- ホースをホースニップルに差し込む時は、絶対に叩かないでください。接続不良の原因となります。(ホース取付用に適用。)
- ひび割れなどの損傷および変化したホースは使用しないでください。漏れやホース破裂の原因となります。(ホース取付用に適用。)
- ホースを再度取り付ける時は、端部を3cm以上切り落とってください。切り落とさずに損傷したホースを使用した場合、漏れやホース破裂の原因となります。(ホース取付用に適用。)
- 取り付け後は必ず気密検査を行ってから使用してください。
- 接続後はソケットとプラグを軽く引っ張り、確実に接続されていることを確認してください。接続が不完全な場合、加压時にソケットとプラグが分離するおそれがあります。(「金型カプラ」・热水用カプラに適用。)
- 加压状態または残圧が生じている状態で接続 / 分離しないこと。バルブが損傷する原因となります。(「金型カプラ」・热水用カプラに適用。)
- 元圧側には必ず止め弁を設置してください。
- 適用流体以外の流体は使用しないでください。漏れの原因となります。
- 水を流す場合、凍結しない状態で使用してください。凍結すると、破損する原因となります。
- 使用流体は必ず40メッシュより細かい網目のフィルタを通して使用してください。配管内に混入する流体は必ず40メッシュより細かい網目のフィルタを通して使用してください。(フローモニターに適用。)
- 流体の流速は8m/s以下で使用してください。8m/sを超えて使用すると、パッキンが損傷する原因となります。
- フローメーター使用時は、水撃作用(ウォーターハンマー)の発生を防止するため、ゆっくりとボールバルブの開閉作業を行ってください。
- 流体はフローメーターに表示してある矢印の方向に流してください。なお、流量は参考値としてください。(フローモニターに適用。)
- 金属粉や砂塵などが混入する場所では使用しないでください。作動不良や漏れの原因となります。
- フローメーターは異物や水垢の混入や、流体内の気泡によりフロートが作動不良を起こすおそれがあります。
- 塗料を付着させないでください。作動不良や漏れの原因となります。
- 「カプラ」に必ず「打痕などをつけないよう」ご注意ください。特にシール部にきずがつくと漏れの原因となります。(「金型カプラ」・热水用カプラに適用。)
- 人為的な衝撃・面圧・引張を加えないでください。漏れや破損の原因となります。
- 落下させないでください。漏れや作動不良の原因となります。
- 振動や衝撃の加わる機器に使用すると耐久度が低下する原因となります。
- 迅速流体継手および流量計以外の用途に使用しないでください。(スイベルジョイントとしての使用はできません。)
- 他社製造迅速流体継手と接続しないでください。漏れや破損の原因となります。(「金型カプラ」・热水用カプラに適用。)
- 分解しないでください。漏れや破損の原因となります。
- フローメーターを保管する時は、ボールバルブを全開にしておいてください。半開で保管するとパッキンが変形し、漏れの原因となります。
- 高温状態 / 加压状態または残圧が生じている状態でモニターレンズの交換作業をしないでください。(フローモニターに適用。)
- 流体が流れていても異物の挟み込みにより羽根が作動不良を起こす場合があります。必ずフローメーターの元圧側には止め弁を設置し、止め弁を閉じた状態でモニターレンズの交換作業を行ってください。(フローモニターに適用。)
- フローメーターは主に水を対象にした製品です。防錆剤等を水に添加する場合や油を流す場合には樹脂部品の耐久性が低下する可能性があります。貴社使用環境条件にて実機確認を行った後、フローメーターの使用可否を判断してください。
- 取り付け後やモニターレンズ交換後は必ず気密検査を行ってから使用してください。(フローモニターに適用。)
- ストップを本体の切欠部に取り付けてください。(フローモニターに適用。)
- 使用流体は必ず40メッシュより細かい網目のフィルタを通して使用してください。(フローモニターに適用。)
- 流量は使用流量範囲内で使用してください。(フローモニターに適用。)
- フローメーター内部の流体排出時に空気を流す場合(金型温調機のエアバージ等)は、長時間連続して流さないでください。羽根の作動不良や樹脂部品破損の原因となります。(フローモニターに適用。)
- 流体の流れを確認する以外の用途に使用しないでください。(フローモニターに適用。)
- フローメーターはスイベル構造を有していますが、取り付け / 取り外し以外は回転させないでください。
- フローメーターを洗浄する場合は、シール材質や樹脂材質・本体材質に影響のない方法で実施してください。

## ⚠ 快速接头总体注意事项/「カプラ」全般に関するご注意

- 使用前请务必先通读产品附带的“注意说明书”或包装上的“注意提示”和“注意事项”。
- ご使用前に製品添付の「注意書」またはパッケージの「注意書」「注意事項」を必ずお読みください。

### 低圧用（水、液体）/中圧用快速接头/低圧用（水・液体）/中圧用「カプラ」

#### ⚠ 警告/警告

- 在套筒单体或者插塞单体时, 请不要加压使用。否则可能会导致泄漏或破损。(适用于阀门构造:双向开关型、单向开关型)
- 请勿在超出最高使用压力的状态下连续使用。防止造成泄漏或破损。
- 分离时, 配管内的流体会流出至外部。使用危险流体(药剂、高温流体等)时, 为了防止烫伤等, 请在排出快速接头内部的流体后进行分离。(阀门构造: 适用于双路开关型、单路开关型)
- ソケット单体またはプラグ单体では加圧使用しないでください。漏れや破損の原因となります。(バルブ構造: 両路開閉型・片路開閉型に適用。)
- 最高使用圧力を超過して連続使用しないでください。漏れや破損の原因となります。
- 分離時、配管内の流体が外部に流出します。危険を伴う流体(高温流体など)を使用の際ははやくなどを防止するために「カプラ」内部の流体を排出してから分離してください。(バルブ構造: 両路開閉型・片路開閉型に適用。)

#### ⚠ 注意/注意

- 根据使用流体的种类和对温度确认密封材质以及本体材质是否适合之后再使用。请不要选错密封材质, 防止造成泄漏。此外, 特殊涂料和溶剂请在充分研究验证后使用。
- 请勿在超出使用温度范围的情况下使用。否则会引起密封材料损伤或劣化, 并导致泄漏。此外, 不得在最高使用温度及最低使用温度下连续使用。
- 即使TSP快速接头 附带球阀在使用温度范围内使用, 如在长时间高温、加压下使用(特别是在球阀全开下使用), 会造成泄漏。
- 根据不同的使用环境, 使用条件(压力、温度等)不同, 快速接头的耐久性也不同。所以一定要根据贵公司的使用环境、条件进行实机确认。另外, 在腐蚀环境下可能会发生应力腐蚀, 请注意。
- 软管以及Tube安装, 根据使用软管以及Tube.压力、温度规格各不相同。使用前请确认使用流体的种类和温度的软管以及Tube的规格是否适合。
- 在清洗快速接头时, 请使用对密封材质以及本体材质不会造成影响的方法。
- 密封圈、O形环要在润滑状态下使用。如果没有粘上润滑油会造成密封圈、O形环损伤、泄漏。(除断面密封构造的快速接头)
- 管用锥形螺纹的外螺纹请使用氟素树脂制造的密封胶。(适用于螺丝螺母安装用。)
- 安装时请勿超过最大建议扭矩。以免造成破损。并且, TSP快速接头安装球阀时, 为保护球阀球面, 原则上请在全开的状态下安装球阀。(适用于螺丝安装用、软管安装用“螺母类型”。)
- (适用于螺母安装用、软管安装用“螺母类型”, 特别是本体材质: 不锈钢。)
- 全开或者全封闭时, 主体和球阀之间就会有密封空间。配管从主体侧拆卸时, 阀门使半开, 请把空间内的流体排出。(适用于TSP快速接头 附带球阀)
- 请造不要使用软管以及管子尺寸以外的物品。防止造成泄漏。(适用于软管、Tube安装用。)
- 请在软管以及Tube确实的插到螺纹软管根部, 固定软管夹箍以及螺母。如果没确实插入或固定, 会造成软管或软管以及Tube从螺纹软管脱落。(适用于软管、Tube安装用。)
- 把软管以及Tube插入螺纹接管时, 请绝不要捶拍。防止造成连接不良。(适用于软管、Tube安装用。)
- 请不要使用有裂纹等损伤以及劣化的软管以及Tube。防止造成泄漏, 软管、Tube破裂。(适用于软管、Tube安装用。)
- 重新进行软管、Tube的安装时, 请剪掉端部, 剪切长度至少达到规定的长度。如使用未剪掉的破损软管、Tube, 则可能造成泄露及软管、Tube的破裂。规程长度请参照产品附件「注意表」。(适用于软管、Tube安装用。)
- 安装后请一定要进行气密检查之后再使用。
- 连接后请轻轻拉伸套筒和插塞, 确认是否确实连接。连接不完全, 加压时套筒和插塞可能会分离。
- 分离时, 密封面可能沾着灰尘等异物, 请使用指定的防尘帽。
- 请不要在加压状态或者产生残压的状态下分离快速接头。防止造成阀门损伤。(适用于阀门构造:双向开关型、单向开关型)
- 在元正侧, 请一定要安装防尘帽。
- 请不要用锤敲打自动开关阀门的前端, 防止造成泄漏或工作不良。并且, 想要去除残压时, 请与我们联系。(中压、阀门构造: 适用于于双路开关型)
- 请勿用于适用流体以外的流体。防止造成泄漏。
- 水流动时, 请在没有冻结的状态下使用。如冻结, 会造成破损。
- 使用流体必须要通过过滤器清洗。配管内如混入异物, 则可能造成软管破损。
- 请在流体的流速8 m/s以下时使用。流速超过8 m/s, 会导致密封圈(阀门) 破损。(适用于阀门构造:双向开关型、单向开关型)
- 使用TSP快速接头 附带球阀时, 为防止发生水击(水锤)作用, 请慢慢的进行滚珠阀门开、关作业。另外, 操作把手时, 请注意不要夹到手。
- 请不要在有金属粉或灰尘等混入的场所使用。防止造成工作不良或泄漏。
- 请不要沾着涂料。防止造成工作不良或泄漏。
- 请注意快速接头不要碰伤、打痕等。防止密封部碰伤, 造成泄漏。
- 请避免人为冲击、弯曲、拉伸。防止造成泄漏或破损。
- 请不要摔落。防止造成泄漏或者工作不良。
- 请不要用于有振动或冲击的机器, 防止造成耐久性降低。
- 请不要用于快速接头以外的用途。(不能作为旋转连接使用。)
- 请勿与其他公司生产的流体接头连接防止造成泄漏或破损。(注意: 杠杆锁扣快速接头是基于美军标准A-A-59326研发, 因此可和基于美军标准A-A-59326生产的产品连接。)
- 请勿分解。防止造成泄漏或破损。
- TSP快速接头 附带球阀保管时, 请全开球阀。如果半开保管, 会造成密封圈变形、泄露。

- 使用流体的種類と温度に対するシール材質および本体材質の適合性を確認のうえ使用してください。シール材質の選定を誤りますと漏れの原因となります。特に、特殊な塗料や溶剤は十分に適合性を検討したうえで使用してください。
- 使用温度範囲外で使用しないでください。シール材が損傷や劣化を起こし、漏れの原因となります。また、最高使用温度および最低使用温度での連続使用はできません。
- TSPカプラ ボールバルブ付は使用温度範囲内であっても、長時間高温、加压下で使用(特にボールバルブを全開で使用)すると、漏れの原因となります。
- 使用環境、使用条件(圧力、温度など)によって、「カプラ」の耐久性が異なります。必要に応じて貴社使用環境、条件にて実機確認を行ってください。また、腐食環境下では応力腐食割れを起こすおそれがありますので注意してください。
- ホースおよびチューブ取付け用は、使用するホースおよびチューブによって圧力・温度仕様は異なります。使用前に使用流体的種類と温度がホースおよびチューブの仕様と適合することを確認してください。
- 「カプラ」を洗浄する場合は、シール材質や本体材質に影響のない方法で実施してください。
- パッキン、Oリングは常にグリスが付着している状態で使用してください。グリスが付着していないとパッキン、Oリングが損傷し漏れの原因となります。(端面シール構造の「カプラ」は除く。)
- 管用テーパーねじのおねじには必ず樹脂製のシールテープを使用してください。(ねじ取付用適用。)
- 推奨最大締めトルクを超過して取り付けないでください。破損の原因となります。なお、TSPカプラ ボールバルブ付を取り付ける場合は、ボールバルブ球面を保護するため、原則としてボールバルブを全開の状態を取り付けてください。(ねじ取付用・ホース取付用【ナットタイプ】に適用。)
- ねじのかりに注意して取り付けてください。ねじがかりすると漏れ、破損の原因となります。(ねじ取付用・ホース取付用【ナットタイプ】、特に本体材質: ステンレス鋼に適用。)
- 全開または全閉時、ポチとボールバルブの間に密閉空間ができます。配管からポチを取り外す場合はバルブを半開にして、空間内の流体を排出してください。(TSPカプラ ボールバルブ付に適用。)
- 適用ホースおよびチューブサイズ以外のものは使用しないでください。漏れの原因となります。(ホース・チューブ取付用適用。)
- ホースおよびチューブはニップルの根元まで十分に差し込み、ホースバンドやナットで固定してください。挿込みや固定が不十分な場合、漏れやホースおよびチューブがニップルから抜ける原因となります。(ホース・チューブ取付用適用。)
- ホースおよびチューブをニップルに差し込む時は、絶対に叩かないでください。接続不良の原因となります。(ホース・チューブ取付用適用。)
- ひび割れなどの損傷および劣化したホースおよびチューブは使用しないでください。漏れやホース・チューブ破裂の原因となります。(ホース・チューブ取付用適用。)
- ホースおよびチューブを再度取り付ける時は、端部を指定長さ以上切り落としてください。切り落とさずに損傷したホースおよびチューブを使用した場合、漏れやホースおよびチューブ破裂の原因となります。規格長さとは製品添付の「注意書」を参照してください。(ホース・チューブ取付用適用。)
- 取付け後は必ず気密検査を行ってから使用してください。
- 接続後はソケットとプラグを軽く引っ張り、確実に接続されていることを確認してください。接続が不完全な場合、加圧時にソケットとプラグが分離するおそれがあります。
- 分離時、シール面にごみ等の異物が付着するおそれがある場合は、指定の防塵キャップを使用してください。
- 加圧状態または残圧が生じている状態で接続、分離しないでください。バルブが損傷する原因となります。(バルブ構造: 両路開閉型・片路開閉型に適用。)
- 元正側には必ず止め弁を設置してください。
- 自動開閉バルブの先端をハンマーなどでたたかないでください。漏れや作動不良の原因となります。なお、残圧を抜きたい場合は別途ご相談ください。(中圧・バルブ構造: 両路開閉型に適用。)
- 適用流体以外の流体は使用しないでください。漏れの原因となります。
- 水を流す場合、凍結しない状態で使用してください。凍結すると、破損する原因となります。
- 使用流体は必ずフィルタを通して浄化してください。配管内に異物が入ると漏れや破損の原因となります。(バルブ構造: 両路開閉型・片路開閉型に適用。)
- 流体の流速は8m/s以下で使用してください。8m/sを超えて使用すると、バルブが損傷する原因となります。(バルブ構造: 両路開閉型・片路開閉型に適用。)
- TSPカプラ ボールバルブ付を使用する時は、水撃作用(ウォーターハンマー)の発生を防止するため、ゆっくりとボールバルブの開閉作業を行ってください。また、ハンドル操作時に手をはさまないように注意してください。
- 金塵粉や砂塵などが混入する場所では使用しないでください。作動不良や漏れの原因となります。
- 塗料を付着させないでください。作動不良や漏れの原因となります。
- 「カプラ」に必ず「打痕などをつけたいよう注意」してください。特にシール部にきずがつくと漏れの原因となります。
- 人為的な衝撃、曲げ、引張を加えないでください。漏れや破損の原因となります。
- 落下させないでください。漏れや作動不良の原因となります。
- 振動や衝撃の加わる機器に使用すると耐久性が低下する原因となります。
- 迅速流体継手以外の用途に使用しないでください。(スイベルジョイントとしての使用はできません。)
- 弊社製迅速流体継手と接続しないでください。漏れや破損の原因となります。(ただし、レバーロックカプラは米軍規格A-A-59326に準拠していますので、米軍規格A-A-59326に準拠している製品であれば接続できます。)
- 分解しないでください。漏れや破損の原因となります。
- TSPカプラ ボールバルブ付を保管する時は、ボールバルブを全開にしておいてください。半開で保管するとパッキンが変形し、漏れの原因となります。

# 快速接头使用的注意事项 / 「カプラ」使用上のお願い

## ⚠ 快速接头总体注意事项 / 「カプラ」全般に関するご注意

- 使用前请务必先通读产品附带的“注意说明书”或包装上的“注意提示”和“注意事项”。
- ご使用前に製品添付の「注意書」またはパッケージの「注意書」「注意事項」を必ずお読みください。

### 高压用快速接头/高压用「カプラ」

#### ⚠ 危険/危険

- 在套筒单体或者插塞单体时, 请不要加压使用, 防止造成泄漏或者破损。
- ソケット单体またはプラグ单体では加压使用しないでください。漏れや破損の原因となります。

#### ⚠ 警告/警告

- 请勿在超出最高使用压力的状态下连续使用。请勿在产生冲击压力条件下使用, 以免发生泄漏或破损。
- 请不要在加压状态或者产生残压的状态下分离快速接头。防止造成阀门损伤。但是, Hyper HSP快速接头即使产生残压的状态, 也可以连接。
- 连接后请轻轻拉伸套筒和插塞, 确认是否确实连接。如连接不完全, 加压时, 套筒和插塞有可能会分离。
- 请勿与其它公司制的流体快速接头连接, 防止造成泄漏或破损。(注意: 280快速接头是基于ISO7241-1A系列标准研发, 因此可和基于ISO7241-1A系列标准生产的快速接头连接。) 280快速接头与他社制连接时, 请使用相符合的压力低规格接头。
- 请不要分解, 防止造成泄漏或者破损。

- 最高使用压力を超えて連続使用しないでください。また、衝撃圧力が生じる条件下では使用しないでください。漏れや破損の原因となります。
- 加压状態または残圧が生じている状態で接続・分離しないでください。バルブが損傷する原因となります。ただし、ハイパーHSPカプラは残圧が生じている状態でも接続が可能です。
- 接続後はソケットとプラグを軽く引っ張り、確実に接続されていることを確認してください。接続が不完全な場合、加压時にソケットとプラグが分離するおそれがあります。
- 他社製迅速流体継手と接続しないでください。漏れや破損の原因となります。ただし、280カプラはISO7241-1Aシリーズに準拠していますので、ISO7241-1Aシリーズに準拠している製品であれば接続できます。
- 280カプラを他社製と接続して使用する場合は、圧力仕様の低い方に合わせて使用してください。
- 分解しないでください。漏れや破損の原因となります。

#### ⚠ 注意/注意

- 根据使用流体的种类和对温度确认密封材质以及本材料材质是否适合之后再使用。请不要选错密封材质, 防止造成泄漏。此外, 特殊涂料和溶剂请在充分研究验证后使用。
- 请勿在超出使用温度范围的情况下使用。否则会引起密封材料损伤或劣化, 并导致泄漏。此外, 不得在最高使用温度及最低使用温度下连续使用。
- 根据不同的使用环境, 使用条件(压力、温度等)不同, 快速接头的耐久性也不同。所以一定要根据贵公司的使用环境, 条件进行实机确认。另外, 在腐蚀环境下可能会发生应力腐蚀, 请注意。
- 在清洗快速接头时, 请使用对密封材质以及本体材质不会造成影响的方法。
- 密封圈、O形环要在常粘上润滑油的状态使用。如没有粘上润滑油会造成密封圈、O形环损伤, 泄漏。
- 管用锥形螺纹的外螺纹请使用氟素树脂制造的密封胶。
- 安装时请勿超过最大建议扭矩, 以免造成破损。
- 安装时请注意螺纹的毛刺, 如果螺纹有毛刺, 可能会造成泄漏、破损。(适用于HSU快速接头、S210快速接头。)
- 安装后请务必进行气密检查之后再使用。
- 分离时, 密封面可能沾着灰尘等异物, 请使用指定的防尘帽。
- 在元压侧, 请一定要安装止阀。
- 请勿使用锤子等物敲击自动开关阀的尖端, 防止造成泄漏或者工作不良。并且, 想要去除残压时, 请与我们联系。
- 请勿用于适用流体以外的流体。防止造成泄漏。此外, 因会造成镀锌溶解, 280快速接头请勿用于水-乙二醇系作动油。
- 水流动时, 请在没有冻结的状态下使用。如冻结, 会造成破损。
- 使用流体必须要通过过滤器清洗。配管内如混入异物, 则可能造成软管破损。
- 请在流体的流速8 m/s以下时使用。流速超过8 m/s, 会导致密封圈(阀门)破损。
- 请不要在有金属粉或灰尘等混入的场所使用。防止造成工作不良或泄漏。
- 请不要沾着涂料, 防止造成工作不良或泄漏。
- 请注意快速接头不要碰伤、打痕等。防止密封部碰伤, 造成泄漏。特别是HSP快速接头的内螺纹安装用/平行螺线请注意推板的版面。
- 请避免人为冲击、弯曲、拉伸。防止造成泄漏或破损。
- 请不要掉落。防止造成泄漏或者工作不良。平面快速接头FF型的插塞单体掉落时, 阀门有可能是打开的状态。这种状态时, 连接, 分离套筒, 可以回到原来的状态。
- 请不要用于有振动或冲击的机器, 防止造成耐久性降低。
- 请不要用于快速接头以外的用途。(不能作为旋转连接使用。)
- HSP快速接头GP型、GS型使用O形环密封时, 请使用产品附件“注意表”记载的O形环尺寸。
- 450B快速接头、700R快速接头的阀门是金属密封构造, 单体时可能少许泄漏。
- 高压气体使用时, 请与我们联系。

- 使用流体的種類と温度に対するシール材質および本体材質の適合性を確認のうえ使用してください。シール材質の選定を誤りますと漏れの原因となります。特に、特殊な塗料や溶剤は十分に適合性を検討したうえで使用してください。
- 使用温度範囲外で使用しないでください。シール材が損傷や劣化を起こし、漏れの原因となります。また、最高使用温度および最低使用温度での連続使用はできません。
- 使用環境・使用条件(圧力・温度など)によって、「カプラ」の耐久性が異なります。必要に応じて貴社使用環境・条件にて実機確認を行なってください。また、腐食環境下では応力腐食割れを起こすおそれがありますので注意してください。
- 「カプラ」を洗浄する場合は、シール材質や本体材質に影響のない方法で実施してください。
- パッキン・Oリングは常にグリースまたは油分が付着している状態で使用してください。グリースが付着していないパッキン・Oリングが損傷し漏れの原因となります。
- 管用テーパねじのおねじには必ず樹脂製のシールテープを使用してください。
- 推奨最大締めトルクを超えて取り付けないでください。破損の原因となります。
- ねじのかけりに注意して取り付けてください。ねじがけじると漏れ・破損の原因となります。(HSUカプラ・S210カプラに適用)
- 取り付け後は必ず気密検査を行ってから使用してください。
- 分離時、シール面にごみ等の異物が付着するおそれがある場合は、指定の防塵キャップを使用してください。
- 元圧側には必ず止め弁を設置してください。
- 自動開閉バルブの先端をハンマーなどでたたかないでください。漏れや作動不良の原因となります。なお、残圧を抜きたい場合は別途ご相談ください。
- 適用流体以外の流体は使用しないでください。漏れの原因となります。なお、280カプラは水グリコール系作動油には使用しないでください。亜鉛めっきが溶解します。
- 水を流す場合、凍結しない状態で使用してください。凍結すると、破損する原因となります。
- 使用流体は必ずフィルタを通して浄化してください。配管内に異物が入ると漏れや破損の原因となります。
- 流体の流速は8m/s以下で使用してください。8m/sを超えて使用すると、バルブが損傷する原因となります。
- 金属粉や砂塵などが混入する場所では使用しないでください。作動不良や漏れの原因となります。
- 塗料を付着させないでください。作動不良や漏れの原因となります。
- 「カプラ」にきず・打痕などをつけないよう注意してください。シール部にきずがつくと漏れの原因となります。特にHSPカプラのめねじ取付用/平行ねじおすシートのシート面は注意してください。
- 人為的な衝撃・曲げ・引張を加えないでください。漏れや破損の原因となります。
- 落下させないでください。漏れや作動不良の原因となります。「フラットフェイスカプラ」FF型はプラグ单体で落下させた場合、バルブが開放したままの状態になる時があります。その状態になった時はソケットを接続し分離すれば元の状態に戻ります。
- 振動や衝撃の加わる機器に使用すると耐久性が低下する原因となります。
- 迅速流体継手以外の用途に使用しないでください。(スイベルジョイントとしての使用はできません。)
- HSPカプラ「GP型・GS型」をOリングシールで使用する場合は、製品添付の「注意書」に記載されているOリングサイズのものを使用してください。
- 450Bカプラ・700RカプラはバルブがOリングシール構造のため、単体時若干の漏れがあります。
- 高压ガスに使用する場合は別途ご相談ください。

## ⚠ 快速接头总体注意事项/「カプラ」全般に関するご注意

- 使用前请务必先通读产品附带的“注意说明书”或包装上的“注意提示”和“注意事项”。
- ご使用前に製品添付の「注意書」またはパッケージの「注意書」「注意事項」を必ずお読みください。

### 多路快速接头/マルチカプラ

#### ■多路快速接头全系列/「マルチカプラ」全般

##### ⚠ 注意/注意

- 根据使用流体的种类和对温度确认密封材质以及本材料材质是否适合之后再使用。请不要选错密封材质，防止造成泄漏。此外，特殊涂料和溶剂请在充分研究验证后使用。
- 请勿在超出使用温度范围的情况下使用。否则会引起密封材料损伤或劣化，并导致泄漏。此外，不得在最高使用温度及最低使用温度下连续使用。
- 根据不同的使用环境，使用条件(压力、温度等)不同，快速接头的耐久性也不同。所以一定要根据贵公司的使用环境、条件进行实机确认。另外，在腐蚀环境下可能会发生应力腐蚀，请注意。
- 在清洗快速接头时，请使用对密封材质以及本材料不会造成影响的方法。
- 管用锥形螺纹的外螺纹请使用氟树脂制造的密封胶。(适用于卡环固定型、MAM型、MAM-A型、MAM-B型)
- 安装时请勿超过最大建议扭矩。以免造成破损。
- 安装后请务必进行气密检查之后再使用。
- 在元庄侧，请务必安装停止阀。
- 请勿用于适用流体以外的流体。防止造成泄漏。
- 使用流体必须通过过滤器清洗。配管内如混入异物，则可能造成软管破损。
- 请不要在有金属粉或灰尘等混入的场所使用。防止造成工作不良或泄漏。
- 请不要沾着涂料。防止造成工作不良或泄漏。
- 请注意快速接头不要碰撞、打痕等。防止密封部损伤，造成泄漏。
- 请避免人为冲击、弯曲、拉伸。防止造成泄漏或破损。
- 请不要用于有振动或冲击的机器。防止造成耐久性降低。
- 请不要用于快速接头以外的用途。
- 请勿与其他公司生产的流体接头连接。防止造成泄漏或破损。
- 使用流体的种类和温度に対するシール材質および本体材質の適合性を確認のうえ使用してください。シール材質の選定を誤りますと漏れの原因となります。特に、特殊な塗料や溶剤は十分に適合性を検討したうえで使用してください。
- 使用温度範囲外で使用しないでください。シール材が損傷や劣化を起こし、漏れの原因となります。また、最高使用温度および最低使用温度での連続使用はできません。
- 使用環境、使用条件(圧力、温度など)によって、「カプラ」の耐久性が異なります。必要に応じて貴社使用環境、条件にて実機確認を行ってください。また、腐食環境下では応力腐食割れを起こすおそれがありますので注意してください。
- 「カプラ」を洗浄する場合は、シール材質や本体材質に影響のない方法で実施してください。
- 管用テーパねじのおねじには必ず樹脂製のシールテープを使用してください。(スナッピング固定型・MAM型・MAM-A型・MAM-B型に適用)
- 推奨最大許容トルクを超えて取り付けないでください。破損の原因となります。
- 取り付け後は必ず気密検査を行ってから使用してください。
- 元庄側には必ず止め弁を設置してください。
- 適用流体以外の流体は使用しないでください。漏れの原因となります。
- 使用流体は必ずフィルタを通して浄化してください。配管内に異物が入ると漏れや破損の原因となります。
- 金属粉や砂塵などが混入する場所では使用しないでください。作動不良や漏れの原因となります。
- 塗料を付着させないでください。作動不良や漏れの原因となります。
- 「カプラ」にきず、打痕などをつけないよう注意してください。シール部にきずがつくと漏れの原因となります。
- 人為的な衝撃、曲げ、引張を加えないでください。漏れや破損の原因となります。
- 振動や衝撃の加わる機器に使用すると耐久性が低下する原因となります。
- 迅速流体継手以外の用途に使用しないでください。
- 他社製迅速流体継手と接続しないでください。漏れや破損の原因となります。

#### ■MAM型

##### ⚠ 警告/警告

- 在超过最高使用压力的加压状态或者发生残压状态下，请不要连接・分离，防止造成破损。
- 请不要掉落，防止金属板变形。

- 最高使用压力を超えた加压状態または残圧が生じている状態で接続・分離しないでください。破損の原因となります。
- 落下させないでください。プレートが変形する原因となります。

##### ⚠ 注意/注意

- 请勿在超出最高使用压力的状态下连续使用。防止造成泄漏或破损。
- 密封圈、O形环要在常粘上润滑油的状态使用。如没有粘上润滑油会造成密封圈、O形环损伤、泄漏。
- 金属板安装快速接头时，止动环请不要拉紧，如拉太紧，会造成沟槽脱落、连接不良、破损等。另外，更换快速接头时，请使用新品止动环。
- 金属板安装设置快速接头时，反力需要均匀，从锁定单元向左右对称。如没有左右对称配置，会造成破损。
- 连接时，请确认杠杆是否在“连接位置”之后再使用。如杠杆个在“连接位置”以外的位置，将无法连接。
- 请勿强行旋转杠杆。防止造成破损。
- 请不要分解，防止造成泄漏或者破损。

- 最高使用压力を超えて連続使用しないでください。漏れや破損の原因となります。
- パッキン・Oリングは常にグリースまたは油分が付着している状態で使用してください。グリースが付着していないとパッキン・Oリングが損傷し漏れの原因となります。
- 「カプラ」をプレートに取り付ける際、ストップリングを広げすぎないでください。広げすぎてしまうと溝から外れ、接続不良、破損の原因となります。また、「カプラ」交換時には新品のストップリングを使用してください。
- 「カプラ」をプレートに取り付ける配置は、反力を均等にするため、ロックユニットから左右対称にしてください。左右対称に配置しないと、破損の原因となります。
- 接続の際は、レバーが「接続位置」にあることを確認してから接続してください。「接続位置」以外の位置にレバーがあると接続できません。
- レバーを無理に回さないでください。破損の原因となります。
- 分解しないでください。漏れや破損の原因となります。

#### ■MAM-A型/MAM-B型

##### ⚠ 警告/警告

- 请不要在超过0.6 MPa的加压状态或者发生残压状态下连接・分离。以免造成破损。
- 请勿在超出最高使用压力的状态下连续使用。防止造成泄漏或破损。
- 请不要掉落，防止金属板变形。

- 0.6MPaを超えた加压状態または残圧が生じている状態で接続・分離しないでください。破損の原因となります。
- 最高使用压力を超えて連続使用しないでください。漏れや破損の原因となります。
- 落下させないでください。プレートが変形する原因となります。

##### ⚠ 注意/注意

- 密封圈、O形环要在常粘上润滑油的状态使用。如没有粘上润滑油会造成密封圈、O形环损伤、泄漏。
- 轴用止动环使用C形止动环的专用工具组装。如不使用专用工具，C形止动环扩展过大，会造成从沟槽脱落、连接不良、破损。另外，快速接头更换时，请使用新品的轴用止动环。
- 金属板安装设置快速接头时，反力需要均匀，从锁定单元向左右对称。如没有左右对称配置，会造成破损。
- 连接时，请确认杠杆是否在「连接位置」之后再使用。如杠杆个在「连接位置」以外的位置，将无法连接。
- 请勿强行旋转杠杆。以免造成破损。
- 请勿使用锤子等物敲击自动开关的尖端。防止造成泄漏或者工作不良。
- 水流动时，请在没有冻结的状态下使用。如冻结，会造成破损。
- 使用流体是液体时，请在流体的流速是8 m/s以下使用。流速超过8 m/s，会导致密封圈(阀门)破损。
- 请勿分解。防止造成泄漏或破损。

- パッキン・Oリングは常にグリースまたは油分が付着している状態で使用してください。グリースが付着していないとパッキン・Oリングが損傷し漏れの原因となります。
- 軸用止め輪はC形止め輪の専用工具を使用して組み付けてください。専用工具を使用せず、C形止め輪を広げすぎてしまうと、溝から外れ、接続不良、破損の原因となります。また、「カプラ」交換時には新品の軸用止め輪を使用してください。
- 「カプラ」をプレートに取り付ける配置は、反力を均等にするため、ロックユニットから左右対称にしてください。左右対称に配置しないと、破損の原因となります。
- 接続の際は、レバーが「接続位置」にあることを確認してから接続してください。「接続位置」以外の位置にレバーがあると接続できません。
- レバーを無理に回さないでください。破損の原因となります。
- 自動開閉バルブの先端ハンマーなどたたかないでください。漏れや作動不良の原因となります。
- 水を流す場合、凍結しない状態で使用してください。凍結すると、破損する原因となります。
- 使用流体が液体の場合、流体の流速は8m/s以下で使用してください。8m/sを超えて使用すると、バルブが損傷する原因となります。
- 分解しないでください。漏れや破損の原因となります。

# 快速接头使用的注意事项 / 「カプラ」使用上のご留意

## ⚠️ 快速接头总体注意事项 / 「カプラ」全般に関するご注意

- 使用前请务必先通读产品自带的“注意说明书”或包装上的“注意提示”和“注意事项”。
- ご使用前に製品添付の「注意書」またはパッケージの「注意書」「注意事項」を必ずお読みください。

### 多路快速接头/マルチカプラ

#### ■MAS型/MAT型

##### ⚠️ 警告/警告

- 在套筒单体或者插塞单体时，请不要加压使用，防止造成泄漏或者破损。
- 请勿在超出最高使用压力的状态下连续使用，防止造成泄漏或者破损。

- ソケット单体またはプラグ单体では加压使用しないでください。漏れや破損の原因となります。
- 最高使用圧力を超過して連続使用しないでください。漏れや破損の原因となります。

##### ⚠️ 注意/注意

- 密封圈、O形环要在常粘上润滑油的状态使用。如没有粘上润滑油会造成密封圈、O形环损伤、泄漏。
- 请把套筒和插塞中心轴的偏心率设置在φ6 mm以内，如设置超过φ6 mm，会造成泄漏或破损。
- 轴用止动环是使用C形止动环的专用工具组装。如不使用专用工具，C形止动环扩展过大，会造成从沟槽脱落、连接不良、破损。另外，快速接头更换时，请使用新品的轴用止动环。（适用于MAS型）
- 安装时请注意螺纹的毛刺，如果螺纹有毛刺，可能造成泄漏、破损。
- 连接时，使套筒和插塞碰后使用。
- 连接时快速接头的保持力请参考本目录树的MAS型/MAT型的记载页。如连接超出最大连接保持力，会造成破损。如在不足最小连接保持力的保持力下连接，会造成流量降低。
- 请不要在加压状态或者产生残压的状态下分离快速接头。防止造成阀门损伤。
- 请勿使用锤子等物敲击自动开关阀的尖端。防止造成泄漏或者工作不良。
- 水流动时，请在没有冻结的状态下使用。如冻结，会造成破损。
- 使用流体是液体时，请在流体的流速是8 m/s以下使用。流速超过8 m/s，会导致密封圈（阀门）破损。
- 请不要摔落。防止造成泄漏或者工作不良。
- 请勿分解。防止造成泄漏或破损。

- パッキン・Oリングは常にグリースまたは油が付着している状態で使用してください。グリースが付着していないとパッキン・Oリングが損傷し漏れの原因となります。
- ソケットとプラグは中心軸の偏心量をφ0.6mm以内に設置してください。φ0.6mmを超えて設置すると漏れや破損の原因となります。
- 軸用止動環はC形止動環の専用工具を使用して組み付けてください。専用工具を使用せず、C形止動環を広げすぎると、溝から外れ・接続不良・破損の原因となります。
- また、「カプラ」交換時には新品の軸用止動環を使用してください。（MAS型に適用。）
- ねじのかりりに注意して取り付けてください。ねじがかりると漏れ・破損の原因となります。
- 接続時はソケットとプラグを突き当てて使用してください。
- 接続時の「カプラ」の保持力は本カタログのMAS型/MAT型が記載されているページを参照してください。最大接続保持力を超過して接続すると破損の原因となります。最小接続保持力未満の保持力で接続すると、流量が低下します。
- 加圧状態または残圧が生じている状態で接続・分離しないでください。バルブが損傷する原因となります。
- 自動開閉バルブの先端をハンマーなどでたたかないでください。漏れや作動不良の原因となります。
- 水を流す場合、凍結しない状態で使用してください。凍結すると、破損する原因となります。
- 使用流体が液体の場合、流体の流速は8m/s以下で使用してください。8m/sを超えて使用すると、バルブが損傷する原因となります。
- 落下させないでください。漏れや作動不良の原因となります。
- 分解しないでください。漏れや破損の原因となります。

#### ■MALC-01型

##### ⚠️ 注意/注意

- 请勿在超出最高使用压力的状态下连续使用，防止造成泄漏或破损。
- 套筒和插塞或金属加工孔的中心轴的偏心率设置在φ2 mm以内，如设置超过φ2 mm，会造成泄漏或破损。并且，金属板加工的孔径尺寸请参考本目录书MALC-01型的记载页。
- 连接状态下，快速接头的倾斜度请设置在0.5度以内，如设置超过0.5度，会造成泄漏或破损。
- 连接时，使套筒和插塞碰后使用，但是即使碰后上状态还有0.5 mm也能使用。如超过0.5 mm的状态使用，会造成流量低下。
- 连接时快速接头的保持力请参考本目录树的MALC-01型的记载页。如连接超出最大连接保持力，会造成破损。如在不足最小连接保持力的保持力下连接，会造成流量降低。
- 水流动时，请在没有冻结的状态下使用。如冻结，会造成破损。
- 使用流体是液体时，请在流体的流速是8 m/s以下使用。流速超过8 m/s，会导致密封圈（阀门）破损。
- 请不要摔落。防止造成泄漏或者工作不良。
- 请勿分解。防止造成泄漏或破损。

- 最高使用圧力を超過して連続使用しないでください。漏れや破損の原因となります。
- ソケットとプラグまたはプレートに加工した穴は中心軸の偏心量をφ2mm以内に設置してください。φ2mmを超えて設置すると漏れや破損の原因となります。
- なお、プレートに加工する穴寸法は本カタログのMALC-01型が記載されているページを参照してください。
- 接続状態での「カプラ」の傾斜度は0.5度以内になるよう設置してください。0.5度を超過して設置すると漏れや破損の原因となります。
- 接続時はソケットとプラグを突き当てて使用してください。ただし、突き当てた状態から0.5mm離れても使用できます。0.5mmを超えた状態で使用すると流量が低下します。
- 接続時の「カプラ」の保持力は本カタログのMALC-01型が記載されているページを参照してください。最大接続保持力を超過して接続すると破損の原因となります。最小接続保持力未満の保持力で接続すると、流量が低下します。
- 水を流す場合、凍結しない状態で使用してください。凍結すると、破損する原因となります。
- 使用流体が液体の場合、流体の流速は8m/s以下で使用してください。8m/sを超えて使用すると、バルブが損傷する原因となります。
- 落下させないでください。漏れや作動不良の原因となります。
- 分解しないでください。漏れや破損の原因となります。

#### ■MALC-SP型/MALC-HSP型

##### ⚠️ 危険/危険

- 在套筒单体或者插塞单体，超过单体的最高使用压力时，请不要连续使用。防止造成泄漏或者破损。（适用于MALC型）
- ソケット单体またはプラグ单体では单体時の最高使用圧力を超過して連続使用しないでください。漏れや破損の原因となります。（MALC型に適用。）

##### ⚠️ 警告/警告

- 请勿在超出最高使用压力的状态下连续使用，防止造成泄漏或者破损。
- 请不要分解，防止造成泄漏或者破损。

- 最高使用圧力を超過して連続使用しないでください。漏れや破損の原因となります。
- 分解しないでください。漏れや破損の原因となります。

##### ⚠️ 注意/注意

- 设置套筒与插塞时，请确保中心轴的偏心率在φ2 mm以内，如设置超过φ2 mm，会造成泄漏或破损。
- 连接状态下，快速接头的倾斜度请设置在0.5度以内，如设置超过0.5度，会造成泄漏或破损。
- 轴用止动环是使用C形止动环的专用工具组装。如不使用专用工具，C形止动环扩展过大，会造成从沟槽脱落、连接不良、破损。另外，快速接头更换时，请使用新品的轴用止动环。（适用于MALC-SP型）
- 安装时请注意螺纹的毛刺，如果螺纹有毛刺，可能造成泄漏、破损。（适用于MALC-SP型）
- 连接时，使套筒和插塞碰后使用。但是即使碰后上状态还有0.5 mm也能使用。如超过0.5 mm的状态使用，会造成流量低下。
- 连接时快速接头的保持力请参考本目录树的MALC-SP型、MALC-HSP型的记载页。如连接超出最大连接保持力，会造成破损。如在不足最小连接保持力的保持力下连接，会造成流量降低。
- 请勿使用锤子等物敲击自动开关阀的尖端。防止造成泄漏或者工作不良。
- 水流动时，请在没有冻结的状态下使用。如冻结，会造成破损。
- 使用流体是液体时，请在流体的流速是8 m/s以下使用。流速超过8 m/s，会导致密封圈（阀门）破损。
- 请不要摔落。防止造成泄漏或者工作不良。

- ソケットとプラグは中心軸の偏心量をφ2mm以内に設置してください。φ2mmを超えて設置すると漏れや破損の原因となります。
- 接続状態での「カプラ」の傾斜度は0.5度以内になるよう設置してください。0.5度を超過して設置すると漏れや破損の原因となります。
- 軸用止動環はC形止動環の専用工具を使用して組み付けてください。専用工具を使用せず、C形止動環を広げすぎると、溝から外れ・接続不良・破損の原因となります。
- また、「カプラ」交換時には新品の軸用止動環を使用してください。（スナップリング固定型に適用。）
- ねじのかりりに注意して取り付けてください。ねじがかりると漏れ・破損の原因となります。（MALC-SP型に適用。）
- 接続時はソケットとプラグを突き当てて使用してください。ただし、突き当てた状態から0.5mm離れても使用できます。0.5mmを超えた状態で使用すると流量が低下します。
- 接続時の「カプラ」の保持力は本カタログのMALC-SP型・MALC-HSP型が記載されているページを参照してください。最大接続保持力を超過して接続すると破損の原因となります。
- 最小接続保持力未満の保持力で接続すると、流量が低下します。
- 自動開閉バルブの先端をハンマーなどでたたかないでください。漏れや作動不良の原因となります。
- 水を流す場合、凍結しない状態で使用してください。凍結すると、破損する原因となります。
- 使用流体が液体の場合、流体の流速は8m/s以下で使用してください。8m/sを超えて使用すると、バルブが損傷する原因となります。
- 落下させないでください。漏れや作動不良の原因となります。

## ⚠ 快速接头总体注意事项/「カプラ」全般に関するご注意

- 使用前请务必先通读产品附带的“注意说明书”或包装上的“注意提示”和“注意事项”。
- ご使用前に製品添付の「注意書」またはパッケージの「注意書」「注意事項」を必ずお読みください。

### 半导体快速接头/セミコンカプラ

#### ⚠ 警告/警告

- 在套筒单体或者插塞单体时, 请不要加压使用, 否则可能会导致泄漏或破损。
- 根据使用流体的种类和对温度确认密封材质以及本材料材质是否适合之后再使用。请不要选错密封材质, 防止造成泄漏。(请参照本公司快速接头记载页「密封材质」以及「主体材质」的选定表)
- 请勿在超出最高使用压力的状态下连续使用, 防止造成泄漏或破损。
- 请勿在超出使用温度范围的情况下使用, 否则会引起密封材料损伤或劣化, 并导致泄漏。此外, 不得在最高使用温度及最低使用温度下连续使用。
- 危险流体使用时, 务必保护全身, 请穿戴针对使用流体适当的保护工具。另外, 使用流体附着、滴下时的注意, 请咨询使用流体相关的专家。
- 请不要在加压状态或者产生残压的状态下分离快速接头, 防止造成阀门损伤。
- 使用加压方式的容器时, 请如下所示进行连接・分离。
  - ・连接: 首先连接氮气侧的快速接头, 将氮气压力调为大气压之后, 再连接液体侧的快速接头。
  - ・分离: 将氮气压力调为大气压, 请确认容器内压力为大气压之后, 再分离液体侧的快速接头。
- 请勿使用锤子等物敲击自动开关的尖端, 防止造成泄漏或者工作不良。并且, 想要去除残压时, 请与我们商谈。

- ソケット单体またはプラグ单体では加压使用しないでください。漏れや破損の原因となります。
- 使用流体の種類と温度に対するシール材質および本体材質の適合性を確認のうえ使用してください。シール材質の選定を誤りますと漏れの原因となります。(弊社カタログに記載されている「シール材質」および「本体材質」の選定表は参考です。)
- 最高使用圧力を超過して連続使用しないでください。漏れや破損の原因となります。
- 使用温度範囲外で使用しないでください。シール材が損傷や劣化を起こし、漏れの原因となります。また、最高使用温度および最低使用温度での連続使用はできません。
- 危険な流体に使用する場合は、必ず全身を保護でき、使用流体に対して適切な保護具を着用してください。また、使用流体付着・滴下時の取扱いは、使用流体に関する専門家が行ってください。
- 加压状態または残圧が生じている状態で接続・分離しないでください。バルブが損傷する原因となります。
- 加压方式のカプラを使用する場合は、以下のとおり接続・分離を行ってください。
  - 接続: 先に窒素ガス側の「カプラ」を接続し、窒素ガス圧を大気圧にした後、液側の「カプラ」を接続してください。
  - 分離: 窒素ガス圧を大気圧にし、タンク内圧が大気圧になっているのを確認してから、液側の「カプラ」を分離してください。
- 自動開閉バルブの先端をハンマーなどでたたかないでください。漏れや作動不良の原因となります。なお、残圧を抜きたい場合は別途ご相談ください。

#### ⚠ 注意/注意

- 根据不同的使用环境、使用条件(压力、温度等)不同, 快速接头的耐久性也不同。所以一定要根据贵公司的使用环境、条件进行实机确认。另外, 在腐蚀环境下可能会发生应力腐蚀, 请注意。并且, 套筒的O形环是消耗品, 请定期交换。
- 根据需求情况, 实施材质溶出物试验, 确认材质是否符合。
- 在清洗快速接头时, 请使用对密封材质以及本材料材质不会造成影响的方法。
- 管用锥形螺纹的外螺纹请使用氟素树脂制造的密封胶。
- 安装时请勿超过最大建议扭矩, 以免造成破损。(适用于SP型、SCS型、SCY型)
- 安装时请注意螺纹的毛刺, 如果螺纹有毛刺, 可能会导致泄漏、破损。(适用于SP型、SCS型、SCY型)
- SCT型・SCAL型的快速接头安装时, 首先, 管用锥形螺纹的外螺纹需要卷上氟素树脂制的密封胶纸, 请用手用力紧固, 之后, 用扳手加强紧固 1又3/4~2回。此时, 请勿过度拧紧, 避免造成螺钉破损、泄漏。请注意。
- 请不要使用适用管子尺寸以外的物品, 防止造成泄漏。(适用于SCF型)
- 安装螺纹1/9/32-18UNF的快速接头(SP型、SCS型)以及SCF型快速接头的安装对应形状, 请咨询我们。
- 安装后请务必进行气密检查之后再使用。
- 连接时, 为降低滑动阻力(插入负荷)的目的和防止O形环损伤, 请给O形环或插塞前端部(O形环滑动部)涂上适用环境的润滑油。(适用于SP型、SCS型)
- 连接后请轻轻拉伸套筒和插塞, 确认是否确实连接。连接不完全, 加压时套筒和插塞可能会分离。
- 如果氟素橡胶快速接头在连续加压状态下长时间使用, 快速接头的性能会降低。为延长使用寿命, 推荐必要时间以外, 保持无压力状态。
- SCAL型套筒使用四氟乙烯树脂(PTFE)制的波纹管, 所以气体会微小量透过。
- 危险流体使用时, 请用氮气等将快速接头内部的流体排出之后再分离。如流体没有排出分离快速接头时, 会有少量流体地滴出。
- 分离时, 必须使用指定防尘帽, 如密封面沾有灰尘等异物, 会造成泄漏。
- 在元正侧, 请一定要安装止阀。
- 使用流体必须要通过过滤器清洗。配管内如混入异物, 则可能造成软管破损。
- 使用流体是液体时, 请在流体的流速是8 m/s以下使用。流速超过8 m/s, 会导致密封圈(阀门)破损。
- 请不要在有金属粉或灰尘等混入的场所使用, 防止造成工作不良或泄漏。
- 请不要沾着涂料, 防止造成工作不良或泄漏。
- 清洗快速接头不要碰伤、打痕等, 防止密封部碰伤, 造成泄漏。特别是氟素树脂制的快速接头容易变形, 请注意。
- 请避免人为冲击、弯曲、拉伸, 防止造成泄漏或破损。
- 请不要掉落, 防止造成泄漏或者工作不良。
- 请不要用于有振动或冲击的机器, 防止造成耐久性降低。
- 请不要用于快速接头以外的用途。(不能作为旋转连接使用。)
- 请勿分解, 防止造成泄漏或破损。
- 定期检查快速接头, 如发现异常请停止使用。

- 使用環境・使用条件(圧力・温度など)によって、「カプラ」の耐久性が異なります。必要に応じて貴社使用環境・条件にて実機確認を行ってください。また、腐食環境下では応力腐食割れを起こすおそれがありますので注意してください。なお、ソケットのOリングは消耗品です。定期的に交換してください。
- 必要に応じて材質の溶出物試験を実施し、材質の適合を確認してください。
- 「カプラ」を洗浄する場合は、シール材質や本体材質に影響のない方法で実施してください。
- 管用テーパねじのおねじにはふっ素樹脂製のシールテープを使用してください。
- 推奨最大締付トルクを超過して取り付けないでください。破損の原因となります。(SP型・SCS型・SCY型に適用。)
- ねじのかりりに注意して取り付けてください。ねじがかりると漏れ・破損の原因となります。(SP型・SCS型・SCY型に適用。)
- SCY型・SCAL型の「カプラ」を取り付ける時は、まず管用テーパねじのおねじにふっ素樹脂製のシールテープを巻き、手締めで強く締め付けてください。その後、スパナで1 3/4~2回転程度増し締めしてください。この際、締め過ぎるとねじを破損させ、漏れの原因となりますので十分注意してください。
- 適用チューブサイズ以外のものは使用しないでください。漏れの原因となります。(SCF型に適用。)
- 取付ねじが1/9/32-18UNFの「カプラ」(SP型・SCS型)およびSCF型のプラグの取付相手形状は別途お問い合わせください。
- 取付け後は必ず気密検査を行ってから使用してください。
- 接続時、摺動抵抗(挿入荷重)を下げる目的とOリング損傷防止のため、Oリングまたはプラグ先端部(Oリング摺動部)に純水もしくは使用環境に適した潤滑剤を塗布してください。(SP型・SCS型に適用。)
- 接続後はソケットとプラグを軽く引っ張り、確実に接続されていることを確認してください。接続が不完全な場合、加压時ソケットとプラグが分離するおそれがあります。
- ふっ素樹脂製の「カプラ」は接続加压状態で長時間使用すると、「カプラ」の性能が低下します。寿命を延ばすため、必要時間以外は無圧状態にすることを推奨します。
- SCAL型ソケットには四つ口加工エチレン樹脂(PTFE)製のベローズを使用しているため、ガスが極微量透過します。
- 危険な流体に使用する場合は、窒素ガスなどで「カプラ」内部の流体を排出してから分離してください。流体を排出せずに分離した場合、少量の流体が滴下します。
- 分離時は必ず指定の防尘キャップを使用してください。シール面にごみ等の異物が付着すると漏れの原因となります。
- 元正側には必ず止弁を装着してください。
- 使用流体は必ずフィルタを通して浄化してください。配管内に異物が入ると漏れや破損の原因となります。
- 使用流体が液体の場合、流体の流速は8m/s以下で使用してください。8m/sを超えて使用すると、バルブが損傷する原因となります。
- 金属粉や砂塵などが混入する場所では使用しないでください。作動不良や漏れの原因となります。
- 塗料を付着させないでください。作動不良や漏れの原因となります。
- 「カプラ」にさす・打痕などをつけないよう注意してください。シール部にさす・打痕があると漏れの原因となります。特にふっ素樹脂製の「カプラ」は変形しやすいので注意してください。
- 人為的な衝撃・曲げ・引張を加えないでください。漏れや破損の原因となります。
- 落下させないでください。漏れや作動不良の原因となります。
- 振動や衝撃の加わる機器に使用すると耐久性が低下する原因となります。
- 迅速流体継手以外の用途に使用しないでください。(スイベルジョイントとしての使用はできません。)
- 分離しないでください。漏れや破損の原因となります。
- 「カプラ」は定期的に点検し、異常のある場合は使用を中止してください。

# 快速接头使用的注意事项 / 「カプラ」使用上のお願い

## ⚠️ 快速接头总体注意事项 / 「カプラ」全般に関するご注意

- 使用前请务必先通读产品附带的“注意说明书”或包装上的“注意提示”和“注意事项”。
- ご使用前に製品添付の「注意書」またはパッケージの「注意書」「注意事項」を必ずお読みください。

### 惰性气体用快速接头/不活性ガス用「カプラ」

#### ⚠️ 警告/警告

- 在套筒或者插塞单位时, 请不要加压使用, 否则可能会导致泄漏或破损。(适用于SP-V快速接头Type A。)
- 请勿在超出最高使用压力的状态下连续使用, 防止造成泄漏或破损。
- 分离时, 配管内的流体向外流出。有缺氧之危险的危险环境下使用时, 请注意。(适用于PCV管件快速接头)
- ソケット単体またはプラグ単体では加圧使用しないでください。漏れや破損の原因となります。(SP-Vカプラ Type Aに適用。)
- 最高使用圧力を超過して連続使用しないでください。漏れや破損の原因となります。
- 分離時、配管内の流体が外部に流出します。酸素欠乏症の危険性がある環境で使用する場合は注意してください。(PCVパイプカプラに適用。)

#### ⚠️ 注意/注意

- 根据使用流体的种类和对温度确认密封材质以及本材料材质是否适合之后再使用。请不要选错密封材质, 防止造成泄漏。
- 请勿在超出使用温度范围的情况下使用, 否则会引起密封材料损伤或劣化, 并导致泄漏。此外, 不得在最高使用温度及最低使用温度下连续使用。
- 根据不同的使用环境, 使用条件(压力、温度等)不同, 快速接头的耐久性也不同。所以一定要根据贵公司的使用环境、条件进行实机确认。另外, 在腐蚀环境下可能会发生应力腐蚀, 请注意。
- 并且, PCV管件快速接头大致使用5000次之后(次数根据使用环境、条件而异), 请更换新品。
- 在清洗快速接头的时候, 请使用对密封材质以及本材料不会造成影响的方法。
- 管用锥形螺纹的外螺纹请使用氟素树脂制造的密封材质。
- 安装时请勿超过最大建议扭矩, 以免造成破损。
- 安装时请注意螺纹的毛刺, 可能造成泄漏、破损。(SP-V快速接头 Type A 本体材质: 适用于不锈钢。)
- 安装后请一定要进行气密检查之后再使用。
- O形环需常粘润滑油的状态下使用。如没有粘润滑油, 会造成损伤、泄露。(适用于SP-V快速接头 Type A 密封材质: 氟丁烯橡胶、氟素橡胶。)
- 连接时, 为降低滑动阻力(插入负荷的目的和防止O形环损伤, 请给O形环或插塞前端部(O形环滑动部)涂上适用环境的润滑油。(SP-V快速接头 Type A 密封材质: 适用于添加氢丁腈橡胶)
- 请勿使用适用铜管尺寸以外的物品, 防止造成泄漏。使用铝合金铜管时, 请咨询我们。(适用于PCV管件快速接头)
- 使用铜管的断面请用倒角机加工。如没有倒角加工, 会造成密封圈损伤、泄漏。另外, 请不要使用有毛刺的铜管或变形的铜管, 防止造成泄漏或连接不良。(适用于PCV管件快速接头)
- 连接铜管时, 铜管先端插入到密封圈底部的状态下, 把杠杆完全放倒。此时, 请注意不要夹到手指。(适用于PCV管件快速接头)
- 连接后请轻轻拉伸套筒和插塞, 确认是否确实连接。如连接不充分, 则加压时可能导致套筒与插塞、快速接头与管件发生分离。
- 请不要在加压状态或者产生残压的状态下分离快速接头。(适用于PCV管件快速接头)
- 如需在加压状态下或者产生残压状态下连接或分离SP-V快速接头 Type A, 请咨询我们。
- 连接铜管时, 请不要使铜管旋转, 防止密封圈损伤, 造成泄漏(适用于PCV管件快速接头)
- 分离时, 密封面可能沾着灰尘等异物, 请使用指定的防尘帽。(适用于SP-V快速接头Type A。)
- 分离时请在杠杆升起的状态下保管。(适用于PCV管件快速接头)
- 在元圧側, 请一定要安装截止阀。
- 请勿使用锤子等物敲击自动开关的尖端, 防止造成泄漏或者工作不良。并且, 想要去除残压时, 请与我们商谈。(适用于SP-V快速接头Type A。)
- 请勿用于适用流体以外的流体。防止造成泄漏。
- 使用流体必须通过过滤器清洗。配管内如混入异物, 则可能造成软管破损。
- 请不要在有金属粉或灰尘等混入的场所使用。防止造成工作不良或泄漏。
- 请不要沾着涂料。防止造成工作不良或泄漏。
- 请注意快速接头不要碰伤、打痕等。防止密封部碰伤, 造成泄漏。
- 请避免人为冲击、弯曲、拉伸。防止造成泄漏或破损。
- 请不要摔落。防止造成泄漏或者工作不良。
- 请不要用于有振动或冲击的机器。防止造成耐久性降低。
- 杠杆变形时, 请停止使用。(适用于PCV管件快速接头)
- 使用后, 快速接头内部铜管粘有金属粉时, 请除去。(适用于PCV管件快速接头)
- 请不要用于快速接头以外的用途。(不能作为旋转连接使用。)(适用于SP-V快速接头Type A。)
- 请勿与其他公司生产的流体接头连接防止造成泄漏或破损。(适用于SP-V快速接头Type A。)
- 请勿分解。防止造成泄漏或破损。

- 使用流体的種類と温度に対するシール材質および本体材質の適合性を確認のうえ使用してください。シール材質の選定を誤りますと漏れの原因となります。
- 使用温度範囲外で使用しないでください。シール材が損傷や劣化を起こし、漏れの原因となります。また、最高使用温度および最低使用温度での連続使用はできません。
- 使用環境・使用条件(圧力・温度など)によって、「カプラ」の耐久性が異なります。必要に応じて貴社使用環境・条件にて実機確認を行ってください。また、腐食環境下では応力腐食割れを起こすおそれがありますので注意してください。
- なお、PCVパイプカプラは5000回(回数は使用環境・条件によって異なります)の接続・分離を目安に新しいものと交換してください。
- 「カプラ」を洗浄する場合は、シール材質や本体材質に影響のない方法で実施してください。
- 適用条件(ねじのねじにはねじ用シール材を使用してください。
- 推奨最大締めトルクを超過して取り付けしないでください。破損の原因となります。
- ねじのかけりに注意して取り付けてください。ねじがけじると漏れ・破損の原因となります。(SP-Vカプラ Type A 本体材質: ステンレス鋼に適用。)
- 取付け後は必ず気密検査を行ってから使用してください。
- Oリングは常にグリースが付着している状態で使用してください。グリースが付着していないとOリングが損傷し漏れの原因となります。(SP-Vカプラ Type A シール材質: クロロブレンゴム・ふっ素ゴムに適用。)
- 接続時、摺動抵抗(挿入重)を下げる目的とOリング損傷防止のため、Oリングまたはプラグ先端部(Oリング摺動部)に使用環境に適した潤滑剤を塗布してください。(SP-Vカプラ Type A シール材質: 水素添加ニトリルゴムに適用。)
- 適用銅パイプサイズ以外のものは使用しないでください。漏れの原因となります。なお、アルミニウム合金パイプを使用する場合は別途、お問い合わせください。(PCVパイプカプラに適用。)
- 使用する銅パイプの端面は面取り加工を行ってください。面取り加工を行わないと、パッキンが損傷し、漏れの原因となります。また、バリがあるパイプや変形しているパイプは使用しないでください。
- 漏れや接続不良の原因となります。(PCVパイプカプラに適用。)
- 銅パイプを接続する際は、銅パイプ先端をパッキンに突き当たるまで差し込んだ状態で、レバーを完全に倒してください。この時、指などをはさまないように注意してください。(PCVパイプカプラに適用。)
- 接続後はソケットとプラグまたは「カプラ」とパイプを軽く引っ張り、確実に接続されていることを確認してください。接続が不完全な場合、加圧時にソケットとプラグ「カプラ」とパイプが分離するおそれがあります。
- 加圧状態または残圧が生じている状態で分離しないでください。(PCVパイプカプラに適用。)
- SP-Vカプラ Type Aを加圧状態または残圧が生じている状態で接続・分離する必要がある場合は別途お問い合わせください。
- 銅パイプ接続時は、パイプを回転させないでください。パッキンが損傷し、漏れの原因となります。(PCVパイプカプラに適用。)
- 分離時、シール面にごみ等の異物が付着するおそれがある場合は、指定の防塵キャップを使用してください。(SP-Vカプラ Type Aに適用。)
- 分離時はレバーを起こした状態で保管してください。(PCVパイプカプラに適用。)
- 元圧側には必ず止め弁を設置してください。
- 自動開閉バルブの先端をハンマーなどでたたかないでください。漏れや作動不良の原因となります。なお、残圧を抜きたい場合は別途ご相談ください。(SP-Vカプラ Type Aに適用。)
- 適用流体以外の流体は使用しないでください。漏れの原因となります。
- 使用流体は必ずフィルタを通して浄化してください。配管内に異物が入ると漏れや破損の原因となります。
- 金属粉や砂塵などを混入する箇所では使用しないでください。作動不良や漏れの原因となります。
- 塗料を付着させないでください。作動不良や漏れの原因となります。
- 「カプラ」にきず・打痕などをつけないよう注意してください。特にシール部にきずがつくと漏れの原因となります。
- 人為的な衝撃・曲げ・引張を加えないでください。漏れや破損の原因となります。
- 落下させないでください。漏れや作動不良の原因となります。
- 振動や衝撃の加わる機器に使用すると耐久性が低下する原因となります。
- レバーが変形した場合は使用を中止してください。(PCVパイプカプラに適用。)
- 使用后、「カプラ」内部に銅パイプの金属粉が付着した場合は除去してください。(PCVパイプカプラに適用。)
- 迅速流体継手以外の用途に使用しないでください。(スイベルジョイントとしての使用はできません。)(SP-Vカプラ Type Aに適用。)
- 他社製造迅速流体継手と接続しないでください。漏れや破損の原因となります。(SP-Vカプラ Type Aに適用。)
- 分解しないでください。漏れや破損の原因となります。

## ⚠ 快速接头总体注意事项/「カプラ」全般に関するご注意

- 使用前请务必先通读产品附带的“注意说明书”或包装上的“注意提示”和“注意事项”。
- ご使用前に製品添付の「注意書」またはパッケージの「注意書」「注意事項」を必ずお読みください。

### 涂料快速接头/ペイントカプラ

#### ⚠ 警告/警告

- 软管接入接地线使用时, 请确实安装接地线。如接地线不完全接入, 由于静电的火花, 会造成火灾, 爆炸。
- 请准备适当的衣服以及保护工具(眼睛、口罩、手套等)。如没有穿, 涂料、溶剂飞溅时, 会危及人身安全。
- ホースにはアース線入りを使用する等、確実にアースを取り付けてください。アースが不十分だと静電気のスパークによって火災・爆発の原因となります。
- 適切な服装および保護具(眼鏡・マスク・手袋等)を着用して使用してください。着用しないと塗料・溶剤が飛散した場合、人体に危険を及ぼす原因となります。

#### ⚠ 注意/注意

- 溶剂系列涂料专用快速接头。使用的涂料以及水性涂料, 请不要用于粉状涂抹、静电涂抹、电镀涂抹。请避免密封材质发生劣化, 造成泄漏。此外, 特殊涂料和溶剂请在充分研究验证后使用。
- 请勿在超过最高使用压力的情况下连续使用。防止造成泄漏或破损。
- 请勿在超出使用温度范围的情况下使用。否则会引起密封材料损伤或劣化, 并导致泄漏。此外, 不得在最高使用温度及最低使用温度下连续使用。
- 根据不同的使用环境, 使用条件(压力、温度等)不同, 快速接头的耐久性也不同。所以一定要根据贵公司的使用环境, 条件进行实机确认。另外, 在腐蚀环境下可能会发生应力腐蚀, 请注意。
- 安装时请勿超过最大建议扭矩。以免造成破损。
- 安装后请务必进行气密检查之后再使用。
- 连接后请轻轻拉伸套筒和插塞, 确认是否确实连接。连接不完全, 加压时套筒和插塞可能会分离。
- 分离时, 插塞配管内的流体向外流出, 请注意不要人体接触。
- 使用后, 请清洗。如不清洗, 粘着涂料, 会造成工作不良、颜色混杂不良、接地线不良。另外, 在清洗时, 请使用对密封材质及本体材质不会造成影响的方法。
- 清洗时, 套筒插入插塞以为得物品, 请不要打开阀门。防止造成泄漏。
- 在元庄侧, 请务必安装停止阀。
- 使用流体必须通过过滤器清洗。配管内如混入异物, 则可能造成软管破损。
- 流体必须从套筒流向插塞。
- 请不要在有金属粉或灰尘等混入的场所使用。防止造成工作不良或泄漏。
- 请快速接头不要碰伤、打痕等。防止密封部碰伤, 造成泄漏。
- 请避免人为冲击、弯曲、拉伸。防止造成泄漏或破损。
- 请不要摔落。防止造成泄漏或者工作不良。
- 请不要用于有振动或冲击的机器, 防止造成耐久性降低。
- 请不要用于快速接头以外的用途。(不能作为旋转连接使用。)
- 请勿与其他公司生产的流体接头连接防止造成泄漏或破损。
- 请勿分解。防止造成泄漏或破损。
- 溶剂系塗料専用の「カプラ」です。粉体塗装・静電塗装・電着塗装に使用される塗料および水性塗料には使用しないでください。シール材が劣化を起し、漏れの原因となります。特に、特殊な塗料や溶剤は十分に適合性を検討したうえで使用してください。
- 最高使用圧力を超えて連続使用しないでください。漏れや破損の原因となります。
- 使用温度範囲外で使用しないでください。シール材が損傷や劣化を起し、漏れの原因となります。また、最高使用温度および最低使用温度での連続使用はできません。
- 使用環境・使用条件(圧力・温度など)によって、「カプラ」の耐久性が異なります。必要に応じて貴社使用環境・条件にて実機確認を行ってください。また、腐食環境下では応力腐食割れを起こすおそれがありますので注意してください。
- 推奨最大締付トルクを超えて取り付けしないでください。破損の原因となります。
- 取り付け後は必ず気密検査を行ってから使用してください。
- 接続後はソケットとプラグを軽く引っ張り、確実に接続されていることを確認してください。接続が不完全な場合、加圧時にソケットとプラグが分離するおそれがあります。
- 分離時、プラグ配管内の流体が外部に流出します。人体に接触させないよう注意してください。
- 使用後は洗浄を行ってください。洗浄しないと塗料の固着による作動不良・色混ざり不良・アース不良の原因となります。また、洗浄する際は、シール材質や本体材質に影響のない方法で実施してください。
- 洗浄時、ソケットにプラグ以外のものを差し込み、ノリレブを開けようとししないでください。漏れの原因となります。
- 元庄側には必ず止め弁を設置してください。
- 使用流体は必ずフィルタを通して浄化してください。配管内に異物が入ると漏れや破損の原因となります。
- 流体は必ずソケット側からプラグ側に流してください。
- 金属粉や砂塵などが混入する場所では使用しないでください。作動不良や漏れの原因となります。
- 「カプラ」にきず・打痕などをつけないよう注意してください。特にシール部にきずがつくと漏れの原因となります。
- 人為的な衝撃・曲げ・引張を加えないでください。漏れや破損の原因となります。
- 落下させないでください。漏れや作動不良の原因となります。
- 振動や衝撃の加わる機器に使用すると耐久性が低下する原因となります。
- 迅速流体継手以外の用途に使用しないでください。(スイベルジョイントとしての使用はできません。)
- 他社製迅速流体継手と接続しないでください。漏れや破損の原因となります。
- 分解しないでください。漏れや破損の原因となります。

# 快速接头使用的注意事项 / 「カプラ」使用上のお願い

## ⚠️ 快速接头总体注意事项 / 「カプラ」全般に関するご注意

- 使用前请务必先通读产品附带的“注意说明书”或包装上的“注意提示”和“注意事项”。
- ご使用前に製品添付の「注意書」またはパッケージの「注意書」「注意事項」を必ずお読みください。

### 卫生快速接头 易清洗型/サニタリーカプラ (イージーウォッシュタイプ)

#### ⚠️ 警告/警告

- 分离时，配管内的流体向外部流出。使用危险流体(药剂、高温流体等)时，为了防止烫伤等，请在排出快速接头内部的流体后进行分离。与危险流体接触时，停止分离作业，请根据需要接受医生检查。
- 分离时，配管内的流体为外部に流出します。危険を伴う流体(薬品、高温流体など)を使用の際は、やけど等を防止するために「カプラ」内部の流体を排出してから分離してください。危険を伴う流体と接触した場合は、分離作業を中止し、必要に応じて医師の診断を受けてください。

#### ⚠️ 注意/注意

请遵守下记的注意事项，如不遵守的话，由于危险流体造成烫伤等的损伤以及本产品的损害导致影响到生产物和其他机械的损害。万一发生这些情况时，请立即停止使用本产品。

- 本产品易于拆解清洗。请贵司在卫生、安全、适用性方面进行确认和评估后使用。特别是使用其他公司的O形环时，请贵司必须进行确认和评估。
- 根据使用流体的种类和对温度确认密封材质以及本材料材质是否适合之后再使用。请不要选错密封材质，防止造成泄漏。
- 请勿在超出最高使用压力的状态下连续使用。防止造成泄漏或破损。
- 请勿在超出使用温度范围的情况下使用。否则会引起密封材料损伤或劣化，并导致泄漏。此外，不得在最高使用温度及最低使用温度下连续使用。
- 根据不同的使用环境、使用条件(压力、温度等)不同，快速接头的耐久性也不同。请贵司根据需要，按照使用环境和条件进行实机确认。
- 组装、分解以及清洗时，分解后被摔落的部品，请勿弄伤密封面，防止造成连接不良或者泄漏。
- 清洗时，请勿强行加压锁板，不要使其变形，防止造成连接不良。
- 组装时或者分解时，请不要弄伤O形环。另外，组装时请不要在O形环弯曲的状态下安装，防止造成泄漏。
- 熔接快速接头时，请在部品分解的状态下进行。如果部品没有在分解的状态下熔接的话，会造成部品变形、O形环损伤、泄漏等事故。
- 与本产品焊接的配管，请使用外径及壁厚符合JIS G 3447的产品。
- 快速接头熔接后，请研磨熔接部。(接液部表面推荐厚度 $Ra \leq 1.0 \mu m$ ，熔接线上的表面厚度请不要超过 $Ry = 16 \mu m$ )
- 如果不研磨或者推荐值比表面厚度更厚，会造成杂菌繁殖。
- 关于因焊接产生的不良，不在保修对象范围内。
- 请使用符合IDF/ISO 2852的卡箍接头。
- 安装后请一定要进行气密检查之后再使用。
- 高温流体使用时，快速接头也会变高温，安装时请注意。高温氛围中使用快速接头的话，可能会使凸轮不能顺利的旋转，这时，请在凸轮和锁板接触的地方涂抹上水。
- 流过粉体时，可能会发生静电。请根据需要为配管采取静电对策。
- 长期连接快速接头之后的状态下，可能会有难以分离的情况。此时，请勿强行旋转套筒和插塞进行分离。否则会引起密封材料损伤，并导致泄漏。
- 请不要在加压状态或者产生残压的状态下分离快速接头。防止造成阀门损伤。
- 请不要摔落。防止造成泄漏或者工作不良。
- 在元圧側，请一定要安装停止阀。
- 请避免人为冲击、弯曲、拉伸、旋转。防止造成泄漏或破损。
- 请不要用于有振动或冲击的机器，防止造成耐久性降低。
- 请不要用于快速接头以外的用途。
- 请勿与其他公司生产的流体接头连接。
- 定期检查快速接头，如发现异常请停止使用。
- 保管接头时，请将O形环从插塞上拆卸下来。如果不拆卸下来，会因吸着而很难将O形环拆卸下来。
- 使用本产品前分解，请进行适合贵公司的使用环境清洗接头，但是，请务必使用对密封材质和主体材质无影响的方法。
- O形环及锁板总成是消耗品。
- 锁板总成的更换请以连接和分离次数1000回为目标值。
- 锁板总成变形时，不管连接和分离次数如何，均请更换为新品。
- O形环的耐久性因使用环境、使用条件(压力、温度等)而异。

下記注意事項を遵守してください。遵守しない場合、危険を伴う流体(薬品、高温流体など)によるやけど等の損傷、また本製品の損傷による生産物や他の機械への損害が生じるおそれがあります。万一これらが生じた場合には、速やかに本製品の使用を中止してください。

- 本製品は洗浄のための分解が容易な製品です。衛生面・安全面・適合性においては貴社にて確認・評価した上で使用してください。
- 特に他社Oリングを使用する場合は、貴社での確認・評価を必ず行ってください。
- 使用流体と温度に対するシール材質および本体材質の適合性を確認の上、使用してください。シール材質の選定を誤りますと漏れの原因となります。
- 最高使用圧力を超えて連続使用しないでください。漏れや破損の原因となります。
- 使用温度範囲外で使用しないでください。シール材が損傷や劣化を起こし、漏れの原因となります。また、最高使用温度および最低使用温度での連続使用はできません。
- 使用環境・使用条件(圧力、温度など)によって、「カプラ」の耐久性が異なります。必要に応じて貴社使用環境・条件にて実機確認を行ってください。
- 組立、分解および洗浄時、分解した部品を落下させたり、シール面にきずを付たりしないでください。接続不良や漏れの原因となります。
- 洗浄時、ロックプレートに無理な力を加え、変形させないでください。接続不良の原因となります。
- 組立時または分解時は、Oリングにきずを付けないでください。また、組立時にOリングをよじれた状態で取り付けないでください。漏れの原因となります。
- 「カプラ」に溶接する際は、部品を分解した状態で行ってください。部品を分解しない状態で溶接すると、部品の变形や、Oリングが損傷し漏れの原因となります。
- 本製品と溶接する配管は、外径および肉厚が JIS G 3447 に準拠したものを使用してください。
- 「カプラ」に溶接した後は、溶接部を研磨してください。(接液部は表面粗さ $Ra \leq 1.0 \mu m$ 推奨。溶接線の上の表面粗さは $Ry = 16 \mu m$ を超えてはならないこと。)
- 研磨しない、もしくは推奨値より表面粗さが粗くなると、雑菌が繁殖する原因となります。
- 溶接により生じた不良品については保証の対象外とさせていただきます。
- ヘルムタイプには、IDF / ISO 2852 に準拠したヘルム継手を使用してください。
- 取付け後は、必ず気密検査を行ってから使用してください。
- 高温流体を使用の際は「カプラ」も高温になりますので、取扱いには十分注意してください。高温雰囲気中で「カプラ」を使用すると、カムハンドルがスムーズに回転しなくなるおそれがあります。この時、カムハンドルとロックプレートASSYが接触する箇所に水を塗布してください。
- 粉体を流す場合は静電気が発生するおそれがあります。必要に応じて配管の静電気対策を行ってください。
- 長期間「カプラ」を接続させたままの状態にしていると、分離しにくくなるおそれがあります。この時、無理にソケットとプラグを回転させて分離しないでください。シール材が損傷し、漏れの原因となります。
- 加圧状態または残圧が生じている状態で分離しないでください。
- 落下させないでください。漏れや作動不良の原因となります。
- 「カプラ」の元圧側には必ず止め弁を設置してください。
- 人為的な衝撃・曲げ・引張り・回転を加えないでください。漏れや破損の原因となります。
- 振動や衝撃の加わる機器に使用すると耐久性が低下する原因となります。
- 迅速流体継手以外の用途に使用しないでください。
- 他社製迅速流体継手と接続しないでください。
- 「カプラ」は定期的に点検し、異常のある場合は使用を中止してください。
- 「カプラ」を保管する場合は、Oリングをプラグから取り外してごください。取り外さないで吸着によってOリングの取外しが困難になる原因となります。
- 本品を使用する前には分解し、貴社使用環境に適合する洗浄を行ってください。ただし、シール材質や本体材質に影響がない方法で行ってください。
- OリングおよびロックプレートASSYは消耗品です。
- ロックプレートASSYの交換は、接続・分離回数1,000回を目安としてください。
- ロックプレートASSYが変形した場合は、接続・分離回数に関係なく、新しいものに交換してください。
- Oリングは使用環境・使用条件(圧力、温度など)によって、耐久性が異なります。



### 密封部位 (断面) / シール部 (断面)

本产品在结构上，使用时会发生死角。本製品は構造上、使用時にデッドスペースが生じます。

#### 密封部位拡大

シール部分拡大

#### 插塞/套筒连接状态

プラグ/ソケット接続状態

插塞/プラグ      套筒/ソケット

## 准标准品快速接头系列/準標準品「カプラ」シリーズ

- 标准品快速接头系列的有关注意事项，请咨询我们。

- 準標準品「カプラ」シリーズの注意事項については、別途お問い合わせください。

# 快速接头的保养、检查 / 「カプラ」の保守・点検

为了防止快速接头性能降低以及安全使用起见，请定期检查快速接头。  
如果发现有明显损伤或异常，请更换新品或咨询经销商或本公司。

「カプラ」の性能低下や作動不良の防止と安全にお使いいただくためにも、定期的に「カプラ」の点検をしてください。  
著しい損傷やその他の異常がみられた場合は、新品と交換されるか、お買い求めの販売店・弊社のいずれかへお問い合わせください。

## ○形环更换的步骤 / Oリングの交換手順

作为内部部件的○形环是消耗品。如发现套筒内的○形环有切损、磨损、老化等明显损伤或其它异常，请依照右侧记载的步骤更换新的○形环。另外，更换时请使用本公司推出的纯正○形环。

内部部品のおリングは消耗品です。ソケット内のOリングが切損・摩耗・老化などの著しい損傷やその他の異常がみられた場合は、右記の手順で新しいOリングに取り替えてください。なお、交換に際しては当社の純正Oリングをご使用ください。

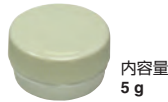
### ○形环、保养配件 / Oリング・メンテナンスアクセサリ

#### ○形环更换工具 / Oリング交換ジグ



#### 快速接头用油脂 / 「カプラ」用グリース

- GRE-M1 (矿物油性/NBR・FKM用)  
GRE-M1 (鉱物油系/NBR・FKM用)
- GRE-HC1 (烃基/NBR・FKM用)  
GRE-HC1 (炭化水素系/NBR・FKM用)
- GRE-S1 (硅基/NBR・FKM・EPDM用)  
GRE-S1 (シリコン系/NBR・FKM・EPDM用)
- GRE-S2 (硅基/NBR用) (NSF H 1, NSF 61注册品)  
GRE-S2 (シリコン系/NBR用) NSF H1, NSF 61登録品
- GRE-S3 (硅基/FKM用)  
GRE-S3 (シリコン系/FKM用)

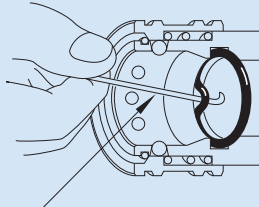


内容量  
5g

※关于使用油脂的详细内容，请参照第187页。/※使用グリースの詳細は187ページをご参照ください。

### ○形环的卸去方法 / Oリングの取りはずし方法

- 1 请使用另行销售的○形环更换工具来卸取○形环。此时，请加倍小心勿划伤○形环沟槽。(完全折损或老化的○形环的拆除，也可使用○形环更换工具。)
- 2 ○リングの取りはずしは、別売のOリング交換ジグで行ってください。この時、Oリング溝に傷を付けないよう、十分に注意してください。(完全に折損・老化したOリングの取りはずしも、Oリング交換ジグではできません。)

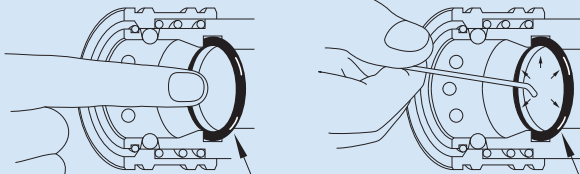


○形环更换工具 / Oリング交換ジグ

- 2 ○形环取出后，请用布仔细擦拭沟槽。
- Oリングを取りはずしたら、溝を布などできれいに拭いてください。

### ○形环的安装方法 / Oリングの取付方法

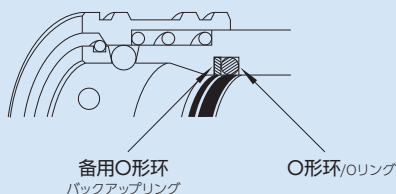
- 1 确认○形环沟槽内无异物之后，将○形环的一部分按入沟槽内，再使用○形环更换工具将其余部分按入。
- Oリング溝にゴミがない事を確認してから、Oリングの一部を溝に押し込み、Oリング交換ジグで残りを押し込みます。



○形环 / Oリング

用○形环更换工具按入  
Oリング交換ジグで押し込む

- 2 对于使用备用○形环的机种，请将○形环插入图中所示的位置。  
○形环更换后，如装卸有阻涩，请在○形环上涂上油脂。
- バックアップリングを使用している機種は、図の位置にOリングを挿入してください。  
Oリング交換後、接続・分離がきつい場合はOリングにグリースを塗ってください。



备用○形环  
バックアップリング

○形环 / Oリング

## 快速接头保管注意事项 / 「カプラ」保管時のご注意

- 请保管在无垃圾・异物沾着的地方。因为垃圾・异物附着在产品内部后跟随流体流入周围机器，会引发故障。
- 请不要保存在附着水分的房间内。
- 请放置在阴凉、无潮气、通风良好的场所保存。
- 请小心不要摔落。不要使产品变形・损伤的情况下进行保管。
- 长时间的存放或停止使用时请确认外观・功能・性能后再使用。
- ゴミ・異物が付着しない場所に保管してください。ゴミ・異物が製品内部に付着したまま流体を流すと周辺機器に入り込み、故障の原因となる事があります。
- 水分が付着しないように屋内で保管してください。
- 日陰で湿気の無い通気の良い場所に保管してください。
- 落下させないように注意してください。製品を変形・損傷させないように保管してください。
- 長期間の「保管」や「使用中断」などをしていた場合は、外觀・機能・性能を確認のうえご使用ください。

# 快速接头使用的注意事项 / 「カプラ」使用上のお願い

## ⚠️ 快速接头总体注意事项 / 「カプラ」全般に関するご注意

- 使用前请务必先通读产品附带的“注意说明书”或包装上的“注意提示”和“注意事项”。
- ご使用前に製品添付の「注意書」またはパッケージの「注意書」「注意事項」を必ずお読みください。

### 多路快速接头用配件 / 「マルチカプラ」用アクセサリ

#### ■ 自动夹紧组件 / オートクランプユニット

##### 安全上の注意事項 / 安全上の注意

- 请详细阅读、遵守快速接头综合样本【快速接头全部相关注意事项】。
- 关于使用流体的注意事项，请咨询流体制造商。
- 请遵守下记的警告与注意事项，如不遵守的话，由于泄漏或破损，危险流体（药剂、高温流体）可能引发灼伤等伤害，或造成本产品的损伤，从而导致生产物及其它机械的损伤。万一发生这些情况时，请立即停止使用本产品。

- カプラ製品総合カタログの「[カプラ]全般に関するご注意」をよく読み、遵守してください。
- 使用される流体の注意事項については、流体製造メーカーにお問合せください。
- 下記警告・注意事項を遵守してください。遵守しない場合、漏れや破損により危険を伴う流体(薬品、高温流体)によるやけど等の傷害、また本製品の損傷による生産物や他の機械への損害が生じるおそれがあります。万一これらが生じた場合には、速やかに本製品の使用を中止してください。

##### ⚠️ 警告/警告

- 请勿在超出最大允许负荷的状态下使用。
- 请避免人为冲击、弯曲、拉伸。
- 在多路快速接头加压状态下或产生残压的状态下，请勿进行自动夹紧组件的连接或分离。

- 最大許容荷重を超えて使用しないでください。
- 人為的な衝撃・曲げ・引張を加えないでください。
- 「マルチカプラ」が加压状態または残圧が生じている状態でオートクランプユニットの接続・分離をしないでください。

##### ⚠️ 注意/注意

- 安装后，务请完成本品连接、分离时的动作确认（连接时的套环上锁及分离时的套环解锁）后进行使用。
- 请勿在使用压力范围以外操作套环运转。
- 请按照适当的运转流程进行连接、分离。

- 取付け後は必ず本品の接続・分離時の動作確認（接続時のスリーブロックおよび分離時のスリーブロック解除）を行ってから使用してください。
- 使用压力範囲外でのスリーブ作動はしないでください。
- 適切な作動手順に沿って接続・分離を行ってください。（作動手順を参照）

##### 使用注意事項 / 使用上のお願い

- 请勿在环境温度范围以外使用。
- 本品是本公司快速流体接头多路快速接头（参照第171页通用多路快速接头型号）的保持连接用夹紧组件。本品不可作为多路快速接头连接时的导向部件使用。为了防止连接不良，务请设置导向销、导向衬套等导向部件后进行使用。关于多路快速接头的规格及注意事项，请参照本公司样本或多路快速接头附带的注意说明书。
- 在将套筒与插塞进行嵌合之前（基板间尺寸为56 mm以上），请完成导向销、导向衬套等导向部件的嵌合，处于位置已定的状态。（参照第175页“关于导向部件”）
- 设置套筒与插塞时，请确保中心轴的偏心量在φ0.6mm以内。
- 关于本品的连接、分离，请在接触多路快速接头的状态下（基板间尺寸为29.95~30.2）下，从空气输送端口进行加压，操作套环运转后进行本品的连接、分离。为了防止意外分离，采用了拉伸负荷时，即使从空气输送端口进行加压，套环也不会运转的构造。
- 请参照本公司样本，确保使用的快速接头连接时保持力（样本中记载的“计算得出的最小连接保持力”的合计）与安装对象（基板、多路快速接头、自动夹紧组件、软管等）的自重造成的拉伸力（垂直使用时）的合计不超过自动夹紧组件的最大允许负荷。
- 关于安装自动夹紧组件以及多路快速接头的基板厚度与材质，请用户自行考虑基板承受的多路快速接头施加的反作用力（=连接时多路快速接头的保持力）及安装螺丝部的施拧扭矩，进行设定。
- 为了防止基板倾斜、翘曲造成快速接头的连接、分离不良以及连接时的泄漏，在基板上安装快速接头时，请考虑各多路快速接头的反作用力（=连接时多路快速接头的保持力），进行配置时注意对于自动夹紧组件不要出现偏差。
- 管用锥形螺纹的外螺纹请使用氟素树脂制造的密封胶。
- 安装时请勿超过最大建议扭矩。
- 请不要在有金属粉或灰尘等混入的场所使用。
- 请不要沾着涂料。
- 请不要掉落。
- 如用于承受振动或冲击的机器，则可能导致耐久性降低，敬请注意。
- 请不要用于多路快速接头连接保持以外的用途。
- 请勿分解。
- 请定期检查自动夹紧组件，如发现异常请停止使用。

- 环境温度範囲外で使用しないでください。
- 本品は弊社製造迅速流体継手「マルチカプラ」(171ページの適用「マルチカプラ」型式参照)の接続保持用のクランプユニットです。本品を「マルチカプラ」接続時のガイド部品として使用はできません。接続不良防止のため、必ずガイドピン・ガイドブッシュなどのガイド部品を設置し、使用してください。「マルチカプラ」の仕様や注意事項は、弊社カタログまたは「マルチカプラ」に付属されている注意書を参照してください。
- シェットとプラグが嵌合する前(プレート間寸法が56mm以上)に、ガイドピン・ガイドブッシュ等のガイド部品が嵌合し、位置決めされている状態にしてください。(175ページ「ガイド部品について」参照)
- シェットとプラグは中心軸の偏心量をφ0.6mm以内に設置してください。
- 本品の接続・分離は、「マルチカプラ」を突き当てた状態(プレート間寸法29.95~30.2mm)にて空気供給ポートから加压し、スリーブを作動させて行ってください。不意の分離防止のため、引張り負荷時に空気供給ポートから加压してもスリーブが動かない構造になっています。
- 弊社カタログを参照し、使用する「マルチカプラ」の接続時の保持力(カタログ記載の「計算から求める最小接続保持力」の合計)と取付相手(プレート:「マルチカプラ」・オートクランプユニット・ホースなど)の自重による引張り(垂直使用の場合)の合計がオートクランプユニットの最大許容荷重を超えないようにしてください。
- オートクランプユニットおよび「マルチカプラ」を取り付けるプレートの厚さと材質は、プレートが「マルチカプラ」から受ける反力(=接続時の「マルチカプラ」の保持力)や取付ねじ部の締付トルクを考慮してお客様で設定してください。
- プレートの傾きや反りによる「マルチカプラ」の接続・分離不良や接続時の漏れ防止のため、プレートに「マルチカプラ」を取り付ける際は、各「マルチカプラ」の反力(=接続時の「マルチカプラ」の保持力)を考慮して、オートクランプユニットに対して傾りのないよう配置してください。
- 管用テーパねじのおねじには必ず薬液耐性のシールテープを使用してください。
- 推奨最大締付トルクを超えて取り付けしないでください。
- 金属粉や砂塵などが混入する場所では使用しないでください。
- 塗料を付着させないでください。
- 落下させないでください。
- 振動や衝撃の加わる機器に使用すると耐久性が低下する原因となりますので注意してください。
- 「マルチカプラ」の接続保持以外の用途に使用しないでください。
- 分解しないでください。
- オートクランプユニットは定期的点検し、異常のある場合は使用を中止してください。

## ⚠ 快速接头总体注意事项/「カプラ」全般に関するご注意

- 使用前请务必先通读产品附带的“注意说明书”或包装上的“注意提示”和“注意事项”。
- ご使用前に製品添付の「注意書」またはパッケージの「注意書」「注意事項」を必ずお読みください。

### 多路快速接头用配件/「マルチカプラ」用アクセサリ

#### ■MALC-01型用适配器/MALC型用アダプタ

#### 安全上の注意事項/安全上の注意

- 请仔细阅读、遵守快速接头综合样本【快速接头全部相关注意事项】。
- 关于使用流体的注意事项, 请咨询流体制造商。
- 请遵守以下警告与注意事项, 如不遵守的话, 由于泄漏或破损, 危险流体(药剂、高温流体)可能引发灼伤等伤害, 或造成本产品的损坏, 从而导致生产物品及其它机械的损坏。万一发生这些情况时, 请立即停止使用本产品。另外, 本产品须与MALC形螺丝固定用套筒、插塞组合使用, 因此包含了组装后产品的内容。
- カプラ製品総合カタログの【「カプラ」全般に関するご注意】をよく読み、遵守してください。
- 使用される流体の注意事項については、流体製造メーカーにお問合せください。
- 下記警告・注意事項を遵守してください。遵守しない場合、漏れや破損により危険を伴う流体(薬品、高温流体)によるやけど等の傷害、また本製品の損傷による生産物や他の機械への損害が生じるおそれがあります。万一これらが生じた場合には、速やかに本製品の使用を中止してください。なお、本製品はMALC型ねじ固定用のソケット・プラグに組み合わせて使用するため、組立後の製品についての内容も含まれます。

#### ⚠ 警告/警告

- 在套筒单体或者插塞单体, 超过单体的最高使用压力时, 请不要连续使用。
- 请勿在超出最高使用压力的状态下连续使用。
- ソケット单体またはプラグ单体では单体時の最高使用圧力を超えて連続使用しないでください。
- 最高使用圧力を超えて連続使用しないでください。

#### ⚠ 注意/注意

- 高温状態時, 请使用手套等保护用具, 操作时充分注意。
- 请勿在高温状态下进行连接或分离。
- 请勿使用锤子等物敲击自动开关的尖端。
- 使用流体是液体时, 请在流体的流速是8 m/s以下使用。
- 高温状態の場合、手袋等の保護具を用いる等、取扱いには十分注意してください。
- 高温状態が接続、分離しないでください。
- 自動開閉バルブの先端をハンマーなどでたたかないでください。
- 使用流体が液体の場合、流体の流速は8m/s以下で使用してください。

#### 使用注意事項/使用上のお願

- 请勿在超出使用温度范围的情况下使用。
- 设置套筒与插塞时, 请确保中心轴的偏心量在 $\phi 1.4$  mm以内。
- 连接状态下, 快速接头的倾斜度请设置在0.5度以内。
- 连接时, 使套筒和插塞碰上下使用, 但是即使离碰上状态还有0.5 mm也能使用。如超过0.5 mm的状态使用, 会造成流量低下。
- 关于安装快速接头的基板厚度与材质, 请用户自行考虑基板承受的快速接头施加的反作用力(=连接时快速接头的保持力)及带六角螺栓的施拧扭矩, 进行设定。
- 管用锥形螺纹的外螺纹请使用氟树脂制造的密封胶。
- 安装时请注意螺纹的毛刺, 如螺纹有毛刺, 会造成泄漏、破损。(适用于MALC-SP型。)
- 请在螺丝固定型套筒、插塞上安装适配器后, 再安装于基板上。在基板上安装适配器后再安装螺丝固定型套筒、插塞, 则六角部以及螺栓可能会发生变形。
- 安装时请勿超过最大建议扭矩。
- 安装后请一定要进行气密检查之后再使用。
- 在元压侧, 请一定要安装停止阀。
- 使用流体必须要通过过滤器清洗。
- 请不要在有金属粉或灰尘等混入的场所使用。
- 请不要沾着涂料。
- 请注意快速接头不要碰撞、打痕等。
- 水流动时, 请在没有冻结的状态下使用。如冻结, 会造成破损。
- 请避免人为冲击、弯曲。
- 请不要掉落。
- 如用于承受振动或冲击的机器, 则可能导致耐久性降低, 敬请注意。
- 请不要用于快速接头以外的用途。
- 请勿分解。
- 定期检查快速接头, 如发现异常请停止使用。
- 在清洗快速接头的时, 请使用对密封材质以及本体材质不会造成影响的方法。
- 使用温度範囲外で使用しないでください。
- ソケットとプラグは中心軸の偏心量を $\phi 1.4$ mm以内に設置してください。
- 接続状態での「カプラ」の傾斜度は0.5度以内になるよう設置してください。
- 接続時はソケットとプラグを突き当てて使用していただく。突き当てた状態から0.5mm離れても使用できます。0.5mmを超えた状態で使用すると流量が低下します。
- 「カプラ」を取り付けるプレートの厚さと材質は、プレートが「カプラ」から受ける反力(=接続時の「カプラ」の保持力)や六角穴付きボルトの締付トルクを考慮してお客様で設定してください。
- 管用テーパねじのおねじには必ず樹脂製のシールテープを使用してください。
- ねじのかじりに注意して取り付けてください。ねじがなじると漏れ、破損の原因となります。(MALC-SP型に適用。)
- ねじ固定型のソケット・プラグにアダプタを取り付け後、プレートに取り付けてください。プレートにアダプタを取り付け後、六角部やボルトが変形するおそれがあります。
- 推奨最大締付トルクを超えて取り付けないでください。
- 取り付け後は必ず気密検査を行ってから使用してください。
- 「カプラ」の元圧側には必ず止め弁を設置してください。
- 使用流体は必ずフィルタを通して浄化してください。
- 金属粉や砂塵などが混入する場所では使用しないでください。
- 塗料を付着させないでください。
- 「カプラ」にきず、打痕などをつけないように注意してください。
- 水を流す場合、凍結しない状態で使用してください。凍結すると、破損する原因となります。
- 人為的な衝撃・曲げを加えないでください。
- 落下させないでください。
- 振動や衝撃の加わる機器に使用すると耐久性が低下する原因となりますので注意してください。
- 迅速流体継手以外の用途に使用しないでください。
- 分解しないでください。
- 「カプラ」は定期的に点検し、異常のある場合は使用を中止してください。
- 「カプラ」を洗浄する場合は、シール材質と本体材質に影響のない方法で実施してください。



## NITTO KOHKI CO., LTD.

### 总部/研究所/ Head Office

2-9-4, Nakaikegami, Ota-ku, Tokyo 146-8555, Japan

Tel: +81-3-3755-1111 Fax: +81-3-3753-8791 E-mail: overseas@nitto-kohki.co.jp

Web [www.nitto-kohki.co.jp/e/](http://www.nitto-kohki.co.jp/e/)



ISO9001  
JQA-2025  
ISO14001  
JQA-EM4057  
总部/研究所

### 海外关联公司/办事处 (Overseas Affiliates / Offices)

#### NITTO KOHKI U.S.A., INC.

46 Chancellor Drive, Roselle, Illinois 60172, U.S.A.

For CUPLA

Tel: +1-630-924-5959 Fax: +1-630-924-1174

For Tool

Tel: +1-630-924-9393 Fax: +1-630-924-0303

For Pump

Tel: +1-630-924-8811 Fax: +1-630-924-0808

[www.nittokohki.com/](http://www.nittokohki.com/)

#### NITTO KOHKI EUROPE GMBH

Gottlieb-Daimler-Str. 10, 71144 Steinenbronn, Germany

Tel: +49-7157-989555-0

[www.nitto-kohki.eu/](http://www.nitto-kohki.eu/)

#### NITTO KOHKI EUROPE GMBH UK Branch

Unit A5, Langham Park Industrial Estate, Maple Road,  
Castle Donington, Derbyshire DE74 2UT, United Kingdom

Tel: +44-1332-653800

[www.nitto-kohki.eu/](http://www.nitto-kohki.eu/)

#### NITTO KOHKI CO., LTD. Bangkok Representative Office

2 Jasmine Building, 22nd Floor, Soi Prasarnmitr(Sukhumvit23),  
Sukhumvit Road, North Klontoe, Wattana, Bangkok 10110, Thailand

Tel: +66-2612-7388

Thai [www.nitto-kohki.co.jp/network/th/](http://www.nitto-kohki.co.jp/network/th/)

Vietnamese [www.nitto-kohki.co.jp/network/vi/](http://www.nitto-kohki.co.jp/network/vi/)

#### NITTO KOHKI INDIA PVT LTD

Unit No. 605, 6th Floor, Global Foyer mall, Sec-43,  
Gurugram, Haryana 122002, India

Tel: +91-124-403-9600

[www.nitto-kohki.in/](http://www.nitto-kohki.in/)

#### NITTO KOHKI CO., LTD. Singapore Branch

18, Kaki Bukit Road 3, #02-12, Entrepreneur Business Centre, Singapore 415978

Tel: +65-6227-5360 Fax: +65-6227-0192

[www.nitto-kohki.co.jp/network/](http://www.nitto-kohki.co.jp/network/)

#### NITTO KOHKI CO., LTD. Indonesia Representative Office

Plaza Marein 23rd Floor Jl. Jend. Sudirman Kav. 76-78, Jakarta 12910, Indonesia

Tel: +62-21-8065-7808

[www.nitto-kohki.co.jp/network/id/](http://www.nitto-kohki.co.jp/network/id/)

#### NITTO KOHKI AUSTRALIA PTY LTD

77 Brandl Street, Eight Mile Plains, Queensland 4113, Australia

Tel: +61-7-3340-4600 Fax: +61-73340-4640

[www.nitto-australia.com.au/](http://www.nitto-australia.com.au/)

#### NITTO KOHKI (SHANGHAI) CO., LTD.

Room 2602, Shanghai International Trade Centre,  
No.2201 Yan An West Road, Shanghai 200336, China

Tel: +86-21-6415-3935 Fax: +86-21-6472-6957

[www.nitto-kohki.cn/](http://www.nitto-kohki.cn/)

#### NITTO KOHKI (SHANGHAI) CO., LTD. Shenzhen Branch

Room 708, Building 1, Wanting Building, No. 2009 Baoyuan Road,  
Baoan District, Shenzhen, Guangdong 518102, China

Tel: +86-755-8375-2185 Fax: +86-755-8375-2187

[www.nitto-kohki.cn/](http://www.nitto-kohki.cn/)

## 日东工器省力机器贸易(上海)有限公司

NITTO KOHKI (SHANGHAI) CO., LTD.

地址: 上海市长宁区延安西路2201号 上海国际贸易中心2602室 邮政编码200336

电话: 021-6415-3935 传真: 021-6472-6957

邮箱: [sh-office@nitto-kohki.cn](mailto:sh-office@nitto-kohki.cn)

[www.nitto-kohki.cn](http://www.nitto-kohki.cn)



### 日东工器省力机器贸易(上海)有限公司 深圳分公司

地址: 深圳市宝安区宝源路2009号万庭大厦1栋708室 邮政编码518102

电话: 0755-8375-2185 传真: 0755-8375-2187

邮箱: [szn-office@nitto-kohki.cn](mailto:szn-office@nitto-kohki.cn)

销售代理商:

▲为了您能正确安全的使用本公司的产品,在使用前请务必仔细阅读“使用说明书”以及“注意书”。/正しく安全にお使いいただくため、ご使用前に必ず「取扱説明書」または「注意書」をよくお読みください。

本目录记载的®标记上的商标是中国日东工器株式会社的注册商标。/本カタログに記載されている®マークを付けた商標は、中国における日東工器株式会社の登録商標です。

本产品样本为2026年3月制作。如产品改良,内容可能发生变化。恕不另行通知,敬请谅解。/このカタログの記載内容は2026年3月現在のものです。改良のため予告なしに変更する場合がありますのでご了承ください。