

便携式磁力钻孔机  
携帯式磁気応用穴あけ機

## ATRA ACE 手动式/手動式

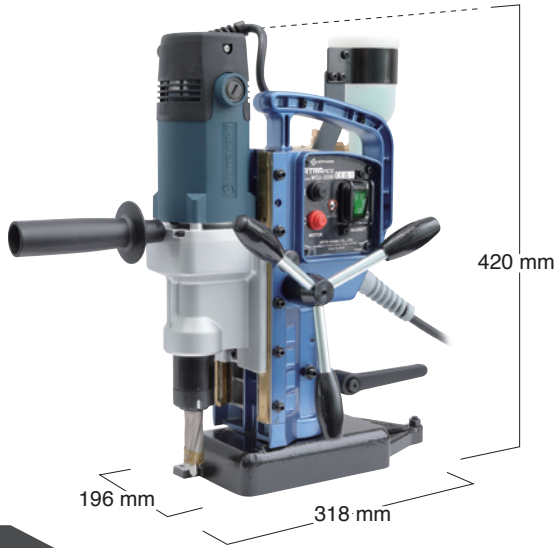
### 新时代的磁力钻孔机提高了生产效率及安全性能

新世代の磁気応用ボール盤が生産性と安全性向上に貢献

- 搭載超负荷自动停止/再起功能力, 高性能的手动式  
負荷自動停止/再起動機能を搭載した高性能の手動モデル

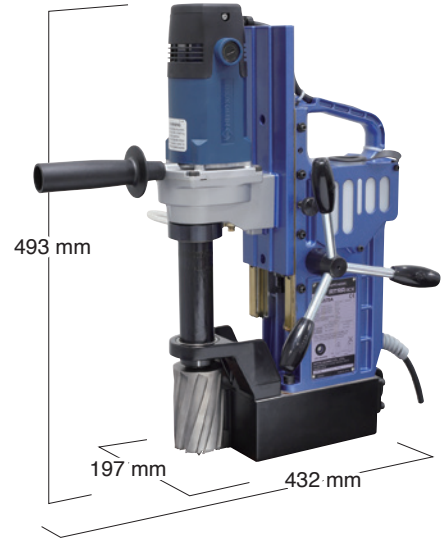
### Model WOJ-3200

- 最大孔径/最大穴径: 32 mm
- 最大板厚/最大板厚: 50 mm
- JETBROACH(硬质合金刀)专用型/「ジェットブローチ」専用モデル



### Model AO-5575A

- 最大孔径/最大穴径: 55 mm
- 最大板厚/最大板厚: 75 mm



规格/仕様		WOJ-3200		AO-5575A		
型号/型式						
电源(单相)/電源(单相)		220 - 240 V AC, 50/60 Hz				
电钻 電気ドリル	额定消费电量/定格消費電力 W	950		950		
	额定电流/定格電流 A	4.3		4.3		
	无负荷旋转速度/無負荷回転速度 min <sup>-1</sup> (rpm)	870		520		
磁力消费电力/マグネット消費電力 W		38		50		
开孔能力 穴あけ能力 mm	刀具/刃物	孔径/穴径		孔径/穴径		
	硬质合金环状刀具一次式连接型 「ジェットブローチ」ワンタッチタイプ	25L	12 ~ 17	板厚/板厚	12 ~ 17	板厚/板厚
		35L	17.5 ~ 32	9 ~ 25	17.5 ~ 40	9 ~ 25
		50L	12 ~ 32	9 ~ 35	12 ~ 55	9 ~ 35
		75L	-	9 ~ 50	17.5 ~ 55	9 ~ 50
	高速钢环状刀具一次式连接型 ハイブローチワンタッチタイプ	25L	-	-	12 ~ 50	9 ~ 25
50L		-	-	12 ~ 50	9 ~ 50	
麻花钻/ツイストドリル		最大 13 mm		-		
吸附磁铁最小板厚/マグネット吸着最小板厚 mm		9		9		
冲程长度/ストローク長 mm		130		105		
磁铁最大磁力/マグネット最大磁力 N(kgf)		9000 (918)		10000 (1020)		
磁铁尺寸/マグネット寸法 mm		99(宽/幅) x 177(长/長さ)		86(宽/幅) x 170(长/長さ)		
电源线/ケーブルタイヤコード m		3		3		
主体重量/本体質量(重量) kg		13		17.5		
标准附属品/標準付属品		<ul style="list-style-type: none"> <li>• 定位销/パイロットピン 08050: 1根/本</li> <li>• 内六角扳手/六角棒スパナ 3 mm: 1根/本</li> <li>• 扳手/スパナ 8 x 10 mm: 1根/本</li> <li>• 侧面把手/サイドハンドル: 1根/本</li> <li>• 油库/オイルタンク: 1个/個</li> <li>• 安全带/セーフティストラップ: 1条/個</li> <li>• 防护板/ガード: 1个/個</li> <li>• 手柄/ロッドハンドル: 3个/個</li> </ul>		<ul style="list-style-type: none"> <li>• 定位销/パイロットピン 08050 A3: 1根/本</li> <li>• 链条/チェーン: 1根/本</li> <li>• 侧面把手/サイドハンドル: 1根/本</li> <li>• 内六角扳手/六角棒スパナ 3 mm: 1根/本</li> <li>• 内六角扳手/六角棒スパナ 5 mm: 1根/本</li> <li>• 扳手/スパナ 8 x 10 mm: 1根/本</li> <li>• 切削油0.5 L/切削油0.5L: 1罐/缶</li> <li>• 防护板/ガード: 1个/個</li> </ul>		

### 另售品/別売品

参考编号 参照番号	产品编码 商品コード	产品名称 商品名	销售单位 販売単位	适用机型/適用機種	
				WOJ-3200	AO-5575A
1	TB07691	铁屑分离器/チップブレイカ	1套/セット	●	
2	TB07474	铁屑分离器/チップブレイカ	1套/セット		●
3	TQ10581	注油器/オイル	1个/個	●	
4	TB01098	油管/チューブ 4 x 7 x 3000 Ass'y	1套/セット	●	●
5	TB01507	切削油2L桶/切削油2L缶	1个/個	●	●
6	TB07696	铜管安装附件/パイプ取付けアタッチメント	1套/セット	●	●
7	TB04374	磁体辅助组件Ass'y/補助マグネットAss'y	1套/セット	●	●
8	TB07690	麻花钻用联合器/ツイストドリル用アダプタ	1个/個	●	
9	TB02536	套筒6.5用Ass'y (三角钻头用)/スリーブ6.5用Ass'y (三角ドリル用)	1个/個		●
*双重板用50L 50Lは重ね板用	硬质合金环状刀具一次式连接型 「ジェットブローチ」ワンタッチタイプ	25L	1个/個	●	●
		35L	1个/個	●	●
		50L	1个/個	●	●
		75L	1个/個		●
	高速钢环状刀具一次式连接型 ハイブローチワンタッチタイプ	25L	1个/個		●
		50L	1个/個		●



## 制动器/负荷检测器具有快速再起动的技术/スマートストップ/迅速再スタートの技術を持った負荷検出器

### 制动器/手动式WOJ-3200/AO-5575A搭载快速再起动手技术/スマートストップ/迅速再スタートの技術を搭載した手動式のWOJ-3200/AO-5575A

此项全新的功能为手动式钻孔机划时代的装置。在此之前日东工器只有自动机型才有此项技术，通过LED负荷显示灯的闪烁，表示此时钻孔机的状况。

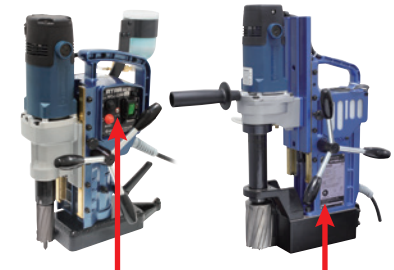
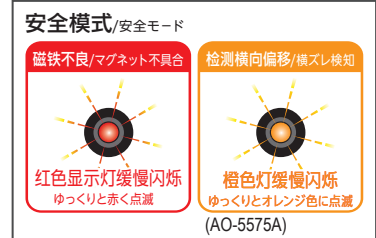
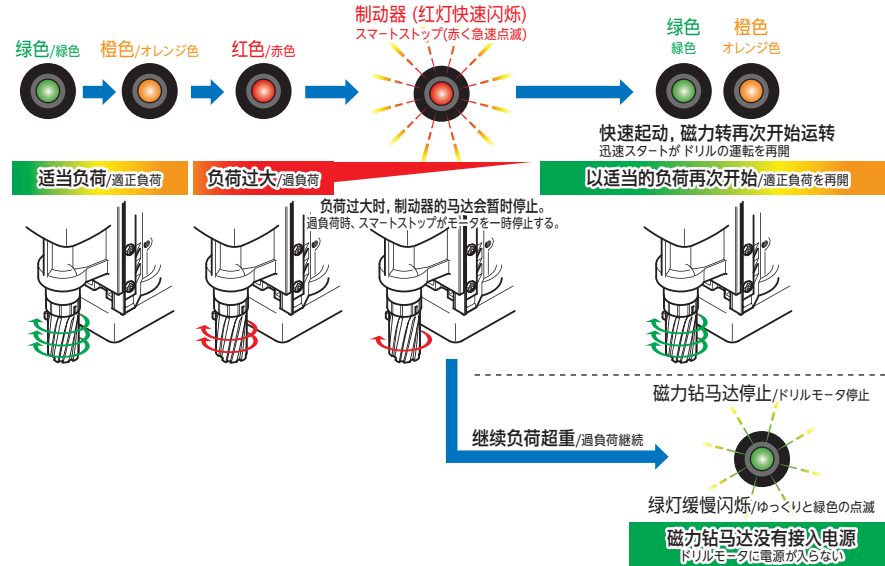
零件及刀具的交换不仅可以节约时间和金钱，还可以减轻客户的疲劳及运转中止时间，让客户体验到最先进的钻孔管理系统

この新しい機能は、手動式ドリルにおける画期的な装置です。今まで日東工器のオート機種にのみ搭載されていたこの技術は、LED負荷表示ランプによって、現在のドリルの状況を表示します。部品やカッターの交換において、時間とお金を節約し、加えてユーザの疲労軽減と運転中止時間の削減を意図して、最先端のドリル管理システムを、ユーザは体験できます。

随着磁力钻负荷的增加，负荷显示灯的颜色由绿色变为橙色，再变为红色。如果过度加力，负荷显示灯会快速闪烁，磁力钻的马达会暂时停止。在负荷指示灯为红灯闪烁期间，如果减少负荷的话，磁力钻的马达会再次旋转。

ドリルの負荷が増すにつれて、負荷表示ランプの色が、緑色から橙色、そして赤色へと変わります。加えて、もし過剰な送りの力が加えられると、負荷表示ランプは急速に点滅します。そしてドリルモータがスローダウンし、一時的に停止します。負荷表示ランプが赤く点滅している間に負荷が開放されれば、ドリルモータは、回転を再開します。

#### LED负荷显示灯/LED負荷表示ランプ

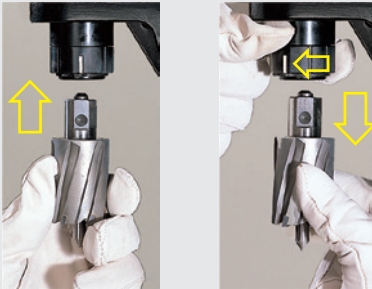


LED负荷显示灯/LED負荷表示ランプ

## 快速连接式刀具交换/ワンタッチ刃物交換

独特的推进固定设计和自动出芯功能使刀具交换非常简便。

独自のプッシュ固定設計と自動出芯機能が刃物交換が素早く簡単に。



刀具安装/刃物の取り付け | 刀具卸载/刃物の取り外し

## 可左右随意转换的进刀手柄/左右付け替え自在の送りハンドル

根据作业状况，手柄可左右方转换。

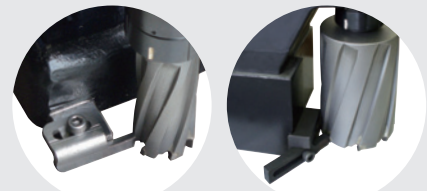
作業状況に合わせて、送りハンドルの左右付け替えが可能。



## 铁屑分离器(另售品)/チップブレイカ(別売品)

使用铁屑分离器(另售品)、可轻松应对钻孔时飞出的切割粉屑。

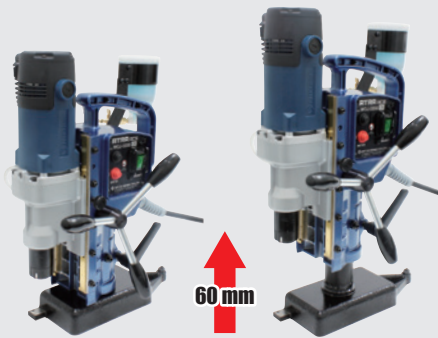
別売品のチップブレイカを使用すれば穴あけ時の切り粉の排出が良くなります。



WOJ-3200

AO-5575A

## 主体上下导向器构造(WOJ-3200)/本体上下スライド機構



## 麻花钻用联合器(WOJ-3200)/ツイストドリル用アダプタ

带直性轴的麻花钻头与联合器(另售) 配套使用的话，

麻花钻的最大钻孔能力可达到13 mm。

ストレートシャンク付きドリル対応の別売りのアダプタを使用すると最大13mmまでのツイストドリルでの穴明けが可能です。



\*麻花钻不包括在内/ツイストドリルは付属しません

## 切削油缸在主机内部, 防止缸体破损(AO-5575A)

切削油タンクを本体内部に設置する事で、タンクの破損を防止します

