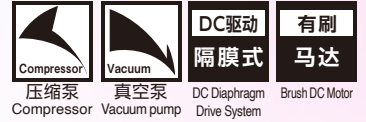


# DC泵 - DC Pump - 型号 DP0125A Model

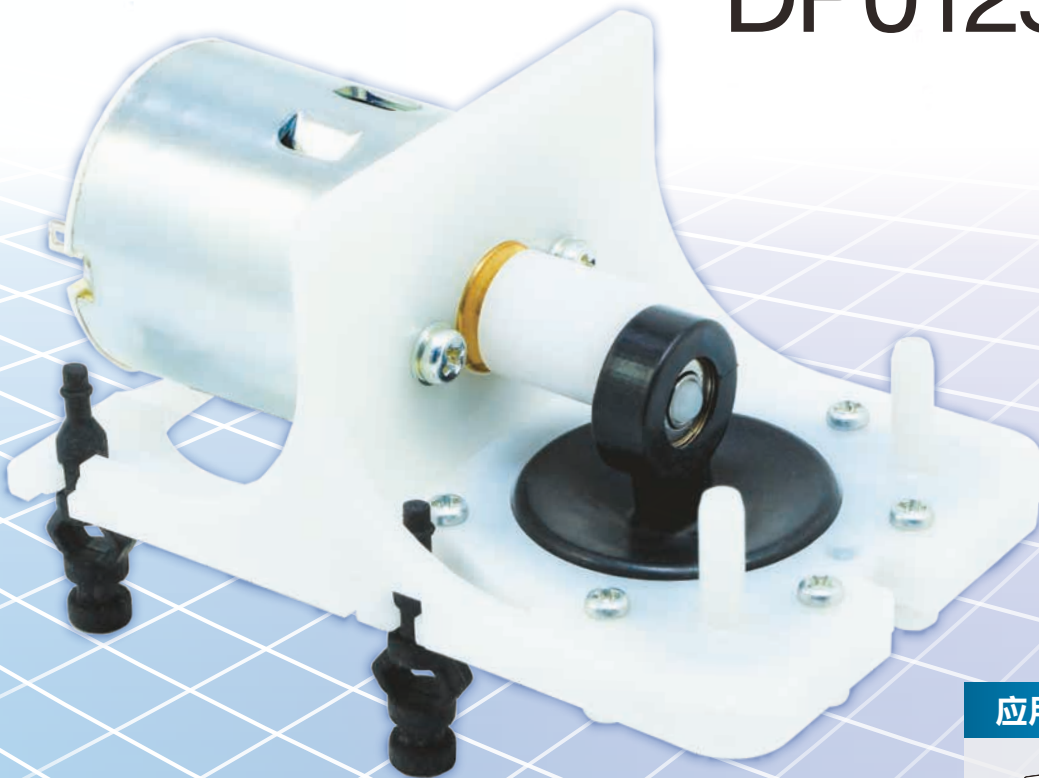
压缩泵和真空泵 / Compressor and Vacuum Pump

## 进一步小型化扩大其应用范围

Further miniaturization expands its range of applications



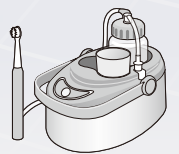
# NEW DP0125A



### 应用示例 / Application Examples



消毒剂喷雾  
Disinfectant Spray



护理者牙刷  
Caregiver Toothbrush

**特性**  
Features

- 比现有品更小巧型

Offering a more compact design

- 2.5 时间比之前的型号 DP0125更耐用

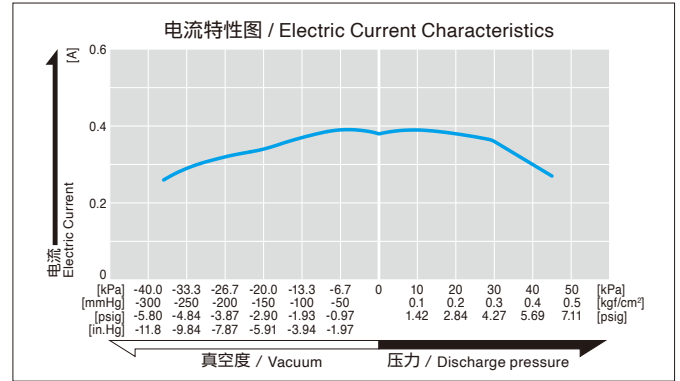
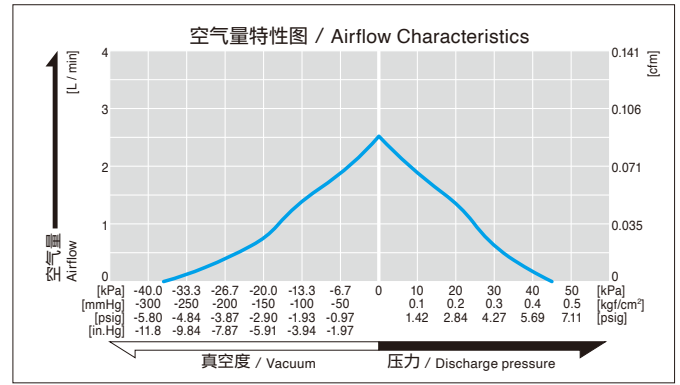
2.5 times more durable than the previous model DP0125

## 规格 / Specifications

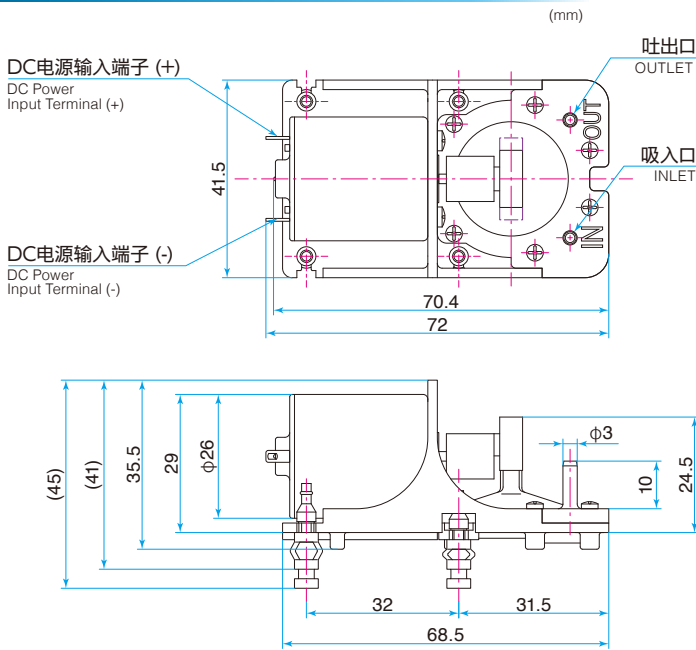
型号 / Model	<b>DP0125A</b>
达到真空度 / Attainable Vacuum	-33.3 kPa (-250 mmHg)* -333 mbar -9.84 in.Hg
吐出空气量 / Free Air Displacement	2.5 L/min 0.088 cfm
额定电压 / Rated Voltage	12 V DC
最高压力 / Maximum Pressure	30 kPa (0.3 kgf/cm <sup>2</sup> ) 0.3 bar 4.27 psig
最大电流 (参考) / Maximum Current (Reference)	0.5 A
额定时间 / Duty Cycle	连续 / Continuous
耐用时间 (MTTF) / Rated Performance (MTTF)	1000 小时 / 1000 hours
吸入口尺寸 / Inlet	φ3 mm (外径) 直管接头 / 3 mm O.D. straight barb
吐出口尺寸 / Outlet	φ3 mm (外径) 直管接头 / 3 mm O.D. straight barb
线圈绝缘等级 / Coil insulation Class	相当于E类 / Class E equivalent
安装尺寸 / Mounting Dimensions	32 (L) x 32.5 (W) mm 1 - 17/64" (L) x 1 - 9/32" (W)
本体重量 / Weight	75 g 0.165 Lbs

\*如需在 -33.3 kPa 至 30 kPa 以外的压力下连续使用, 请与我们联系。  
\*Consult with us for continuous use at pressures other than -33.3 kPa to 30 kPa.

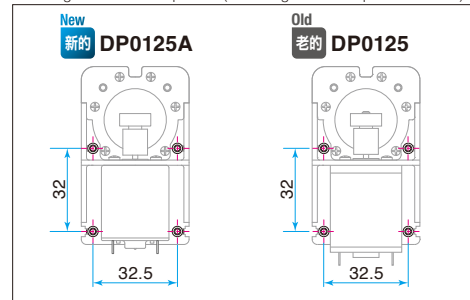
## 性能特性图 / Performance Characteristics Chart



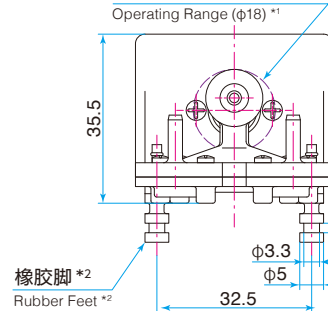
## 外形尺寸图 / External Dimensions



安装孔距比较 (与之前的型号没有变化)  
Mounting Hole Pitch Comparison (No changes from the previous model)



操作范围 (φ18) \*1  
Operating Range (φ18) \*1



\*1: 圆形区域表示隔膜的操作空间。确保安装过程中没有物体接触该区域。  
The circular area indicates the diaphragm's operating space. Ensure no objects come into contact with this area during installation.

\*2: 橡胶脚被包含在配件中。  
Rubber feet are included as accessories.

橡胶脚安装尺寸  
Mounting Dimensions of Rubber Feet

板材厚度: t = 2 mm  
Plate Thickness: t = 2 mm

孔径: φ3±0.1 mm  
Hole Diameter: φ3±0.1 mm

橡胶脚 \*2  
Rubber Feet \*2

## NITTO KOHKI CO., LTD.

日本/美国/德国/英国/泰国/印度/新加坡/印度尼西亚/澳大利亚/中国

## 总部/研究所/ Head Office

2-9-4, Nakaikigami, Ota-ku, Tokyo 146-8555, Japan  
Tel: +81-3-3755-9545 Fax: +81-3-3753-8791  
E-mail: overseas@nitto-kohki.co.jp



www.nitto-kohki.cn

## 日东工器省力机器贸易(上海)有限公司

NITTO KOHKI (SHANGHAI) CO., LTD.

地址: 上海市长宁区延安西路2201号 上海国际贸易中心2602室 邮政编码200336

电话: 021-6415-3935 传真: 021-6472-6957 邮箱: sh-office@nitto-kohki.cn

## 日东工器省力机器贸易(上海)有限公司 深圳分公司

地址: 深圳市宝安区宝源路2009号万庭大厦1栋708室 邮政编码518102

电话: 0755-8375-2185 传真: 0755-8375-2187 邮箱: szn-office@nitto-kohki.cn

销售代理商:

为了您能正确安全的使用本公司的产品, 在使用前请务必仔细阅读“使用说明书”以及“注意书”。  
正しく安全にお使いいただくため、ご使用前に必ず「取扱説明書」または「注意書」をよくお読みください。