

ZEROSPILL 快速接头大口径

LNZL型

大流量 / 薬液搬送用 迅速流体継手 大口径ゼロスピルカプラ LNZL型

NEW



大流量

药液输送、降低设备配管 液体泄漏型"快速接头"!!

薬液搬送、プラント配管に液だれ低減「カプラ」!!

插塞・套筒的连接与分离是利用手柄进行阀门的
开闭操作2步动作的构造。

プラグ・ソケットの接続・分離とハンドルによる
バルブ開閉操作を分けた2アクション構造



套筒/ソケット

阀门内置/バルブ内蔵



连接后
接続後



插塞/プラグ

阀门内置/バルブ内蔵

通过一键连接提高工作效率/ワンタッチ接続で作業性アップ

手柄锁定/分离防止机构/ハンドルロック・分離防止機構

无需润滑脂即可轻松操作

ノーグリースでも操作が容易



Green Procurement
绿色采购对应产品
グリーン調達対応製品

关于操作

操作について



手柄锁定机构 / ハンドルロック機構

连接前 / 接続前

单独时
単体時



在插塞未连接到套筒的状态下, 手柄不会从 **SHUT** 状态旋转
プラグがソケットに接続されていない状態ではSHUT状態から、ハンドルが回転しません



一键连接 / ワンタッチ接続

手柄解锁 / ハンドルロック解除

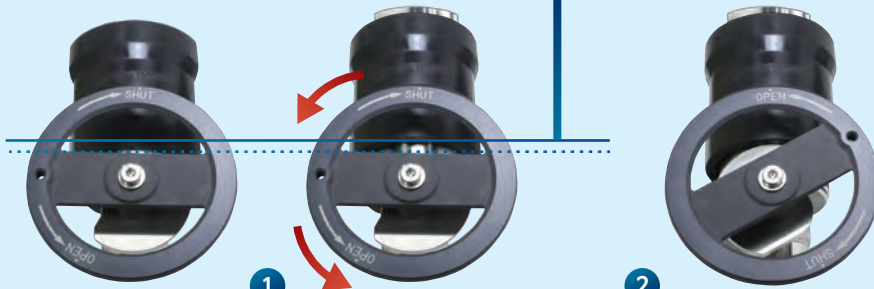
连接 / 接続

阀门关闭
バルブ閉

阀门打开
バルブ開

橡胶盖操作 / ゴムカバー作動

连接插塞后, 解除手柄锁定, 可操作手柄。
プラグを接続するとハンドルロックが解除されハンドルの操作が可能に



连接前 / 接続前

连接时 / 接続時

SHUT

连接后 / 接続後

OPEN



POINT 1 连接只需按下即可一键连接
连接完成后可旋转至 **OPEN** 状态

接続は押し込みだけのワンタッチ接続
接続完了後OPEN状態へ回転可能

2步动作构造

2アクション構造

分离防止机构 / 分離防止機構

连接后 / 接続後

阀门打开
バルブ開



连接后 / 接続後 **OPEN**



POINT 2 在 **OPEN** 状态下, 橡胶盖被锁定, 防止插塞意外分离
OPEN状態ではゴムカバーがロックされ意図しないプラグの分離を防止

关于机构 機構について



手柄锁定机构 / ハンドルロック機構

在插塞未连接的状态下, "凸轮" 不会与橡胶盖干涉, 手柄不会打开

プラグが接続されていない状態では「カム」がゴムカバーに干渉し、ハンドルがOPENになることはありません。



一键连接 / ワンタッチ接続

将插塞推入套筒的一键连接

プラグが接続されていない状態では「カム」がゴムカバーに干渉し、ハンドルがOPENになることはありません。



分离防止机构 / 分離防止機構

在手柄打开的状态下, "凸轮" 和橡胶盖发生干涉, 不能操作橡胶盖。(防止插塞意外分离)

ハンドルがOPENの状態では「カム」とゴムカバーが干渉し、ゴムカバーの操作ができません。(不意のプラグの分離を防止)

关于药液输送 薬液搬送について

适用于ISO集装箱用的
大口径ZEROSPILL快速接头,
大流量=可大量输送



ISOコンテナに適した大口径ゼロスピルカプラにより、大流量=大量搬送が可能

ISO集装箱 / ISOコンテナ

特点 特長

插塞全长 92 mm
プラグ全長92mm

集装箱侧的快速接头的全长短。
コンテナ側の「カプラ」の全長が短い。

无润滑脂规格
ノーグリース仕様

即使没有润滑脂, 也不会发生阀门返回不良等
操作不良。
ノーグリースでもバルブの戻り不良などの作動不良が生じない。

最高使用压力
最高使用圧力



1.1 MPa
{11 kgf/cm²}

阀门构造
バルブ構造



双路开关型
(液体泄漏减少型)
両路開閉型(液だれ低減型)

适用流体
適用流体



水 高纯度
化学薬品
高純度薬品

※请按规格确认主体材质和密封材质, 确认与使用的流体是否合适。
※本体材質とシール材質を仕様で確認し、ご使用される流体との適合をご確認ください。

附件产品 / アクセサリー製品

产品名称/製品名	产品编码/商品コード	产品型号/製品型式	外观/外觀
另售品/別売品 大口径ZEROSPILL快速接头用 适配器	CB67592	LNZL-12SP-10GFAD	
标准附件品/標準付属品 大口径ZEROSPILL快速接头用 防尘罩	CQ70380	LNZL-12P-D	
大口径ゼロスピルカプラ用キャップ	CQ70372	LNZL-12S-D	

另售品/別売品 适配器/アダプタ

G1 1/2→G11/4螺纹转换适配器
(插塞・套筒兼用)

G1 1/2→G1 1/4 ねじ変換アダプタ(プラグ・ソケット兼用)



LNZL-12SP-10GFAD
材質: 不锈钢 (SUS316)
材質: ステンレス鋼(SUS316)

标准附件品/標準付属品 防尘罩/キャップ

标准配备乙丙橡胶(EPDM)防尘罩。在预防尘埃混入配管内的同时, 还可提高快速接头的寿命, 防止泄漏问题。(防止异物粘附在密封件上)

エチレンプロピレンゴム (EPDM) 防塵キャップを標準付属。塵埃の配管内混入を予防すると共に、「カプラ」の寿命アップや漏れトラブルの防止にもつながります。(シール部への異物付着などを防止します)



材質: 乙丙橡胶 (EPDM)
材質: エチレンプロピレンゴム (EPDM)

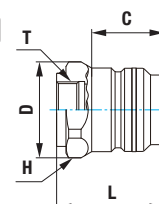

安装防尘罩时 / 防塵キャップ装着時

产品型号、尺寸表 / 製品型式・寸法表

※本品插塞/套筒的质量包括防尘罩。/ 本品プラグ/ソケットの質量には防塵キャップが含まれます。

插塞/プラグ (用于平行外螺纹连接) / (平行おねじ接続用) LNZL-12PF-G

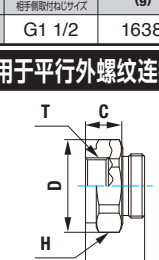

标准品/標準品

产品型号 製品型式	匹配的 螺纹尺寸 相手取付ねじサイズ	质量/質量 (g)	尺寸/寸法 (mm)				
			L	C	øD	H	T
LNZL-12PF-G	G1 1/2	1638	92	62	82	六角75	G1 1/2

适配器/アダプタ (用于平行外螺纹连接) / (平行おねじ接続用) LNZL-12SP-10GFAD


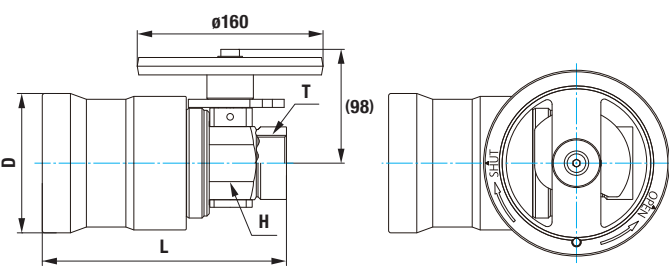
另售品/別売品

产品型号 製品型式	匹配的 螺纹尺寸 相手取付ねじサイズ	质量/質量 (g)	尺寸/寸法 (mm)				
			L	C	øD	H	T
LNZL-12SP-10GFAD	G1 1/4	442	44	27	69	六角63	G1 1/4

套筒/ソケット (用于平行外螺纹连接) / (平行おねじ接続用) LNZL-12SF-G

标准品/標準品

产品型号 製品型式	匹配的 螺纹尺寸 相手取付ねじサイズ	质量/質量 (g)	尺寸/寸法 (mm)				
			L	øD	H	T	
LNZL-12SF-G	G1 1/2	6398	210	120	二面58	G1 1/2	

规格/仕様		
	插塞/プラグ	套筒/ソケット
主体材質 主体材質	“快速接头”主体 [カブラ] 本体	
	不锈钢/ステンレス鋼	
	“快速接头”主体 接液部	不锈钢(SUS316-SUS316L) ステンレス鋼(SUS316-SUS316L)
	接液部 接液部	不锈钢(SUS316) ステンレス鋼(SUS316)
表面処理(接液部) 表面処理(接液部)	化学抛光处理 化学研磨処理	化学抛光、钝化处理 化学研磨、不動態処理
	化学抛光处理 化学研磨処理	化学抛光、钝化处理 化学研磨、不動態処理
适用流体注1/適用流体	高纯度化学品/水/高純度薬品・水	
安装螺纹尺寸注2/取付ねじサイズ	G1 1/2	
最高使用压力注3 最高使用压力	1.1 {11}	
密封材質/シール材質	全氟弹性体 (FFKM) パーフロエラストマー (FFKM)	全氟弹性体(FFKM) 与氟树脂(PTFE)结合使用 パーフロエラストマー (FFKM) ふっ素樹脂 (PTFE)併用
使用温度范围注4/使用温度範囲	0°C ~ +50°C	

注1) 请注意, 适用的流体根据主体材质、密封材质的不同而不同。
適用流体は、本体材質・シール材質によって異なりますのでご注意ください。

注2) 符合ISO1179标准。转换为G1 1/4尺寸的适配器作为按订单生产。
ISO1179に準拠。G1 1/4サイズに変換するアダプタは受注生産品として承ります。

注3) 表示“快速接头”在连续使用时, 平常加压的压力的允许值。使用时经常超过最高使用压力, 将导致泄漏或破损。
请勿在加压状态下打开和关闭阀门。
[カブラ]を連続使用する際に、常時加わる圧力の許容値を示します。繰り返し最高使用圧力を超えて使用すると、漏れや破損の原因となります。
加圧状態でのバルブの開閉はしないでください。

注4) 可使用的温度范围根据使用条件而不同。因为无润滑油规格, 密封材料上没有涂润滑油。
使用可能な温度範囲は、使用条件によって異なります。ノーマリス仕様のため、シール材にはグリースを塗布していません。

推荐的最大扭矩/推奨最大締付トルク	Nm [kgf・cm]	
安装螺纹尺寸/取付ねじサイズ	G1 1/2	G1 1/4
扭矩值/トルク値	100 {1019}	100 {1019}

● G1 1/4订购产品适配器连接时/G1 1/4受注生産品アダプタ接続時

流体的流向/流体の流れ方向

流体可从套筒侧、插塞侧任一端流入。/流体はソケット側・プラグ側のどちらからでも流れます。

真空用途适用性/真空用途適合性

● 单独使用时和连接时均不可用于真空用途。/単体時および接続時とも真空用途には使用できません。

连接时的空气混入量 *因使用条件而异/接続時の空気混入量 ※使用条件によって異なります	(mL)
空气混入量/空気混入量	4.3

分离时的泄漏量 *因使用条件而异/分離時の液だれ量 ※使用条件によって異なります	(mL)
液体泄漏量/液だれ量	0.31

● 因反复的安装拆卸或流体的黏性等可能会出现滴落的情况。
繰り返しの接続・分離や流体の粘性等によって滴下することがあります。

液体泄漏减低

液だれ低減

平面连接构造/接続面フラット構造

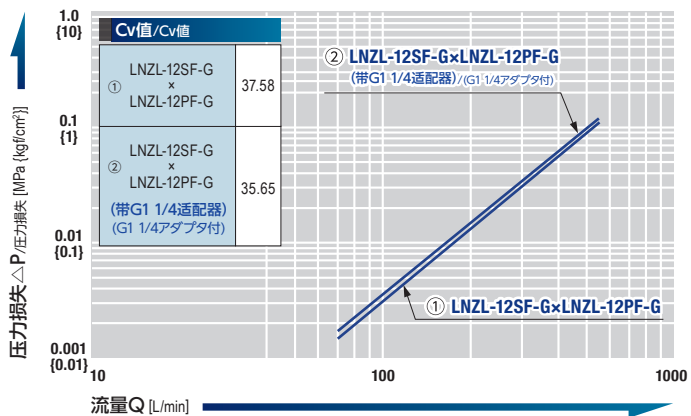
由于阀门周围的凹凸少, 所以容易擦拭液体泄漏的构造
バルブ周りに凹凸が少ないため液だれを拭き取りやすい構造

插塞
プラグ

最小截面积/最小断面積	(mm ²)
最小截面积/最小断面積	819

流量—压力损失特性图/流量—圧力損失特性図

[測定条件] (測定条件) ● 流体名称/流体名: 水 ● 温度: 23°C±5°C



使用注意事项

使用上のお願い

请详细阅读、遵守《大口径 ZEROSPILL 快速接头注意书》以及《快速接头产品综合目录》的《快速接头所有有关注意事项》。
[大口径ゼロスピルカブラ注意書]ならびに[カブラ製品総合カタログ]の[「カブラ」全般に関するご注意]の事項をよく読み、遵守してください。

- 安装时请注意有无伤痕。
ねじのかじりに注意して取付けてください。
- 套筒单体不能打开阀门。在套筒单体状态下强行转动的话, 可能会导致橡胶套破损。
ソケット単体ではバルブは開きません。ソケット単体でハンドルを無理やり回すとゴムカバーが破損するおそれがあります。
- 连接后, 请轻轻拉动套筒和插塞, 确认连接确实, 然后转动手柄。
接続後はソケットとプラグを軽く引っ張り、確実に接続されていることを確認してからハンドルを回してください。
- 关于快速接头的阀门开闭操作, 请在打开启动阀后再进行。
起動閥が閉じた状態で、起動閥を開くと正常に開閉できません。
「カブラ」のバルブ開閉操作は止め弁を開けてから行ってください。
止め弁を閉じた状態ではバルブを正常に開閉できないおそれがあります。

- 在阀门打开的状态下, 套筒和插塞不能分离。分离时, 一定要转动手柄关闭阀门后再分离。
バルブが開いた状態ではソケットとプラグは分離できません。分離する際は、必ずハンドルを回してバルブを閉じてから分離してください。
- 请勿用于适用流体以外的流体。
適用流体以外の流体は使用しないでください。
- 请在流体不冻结的状态下使用。
流体が凍結しない状態で使用してください。
- 流体流速请在8 m/s以下使用。
流体の流速は8m/s以下で使用してください。

NITTO KOHKI CO., LTD.
日本/美国/德国/英国/泰国/印度/新加坡/印度尼西亚/
澳大利亚/中国

总部/研究所/ Head Office
2-9-4, Nakaikigami, Ota-ku, Tokyo 146-8555, Japan
Tel: +81-3-3755-9545 Fax: +81-3-3753-8791
E-mail: overseas@nitto-kohki.co.jp



www.nitto-kohki.cn

日本工器省力机器贸易(上海)有限公司
NITTO KOHKI (SHANGHAI) CO., LTD.

地址: 上海市长宁区延安西路2201号 上海国际贸易中心2602室 邮政编码200336
电话: 021-6415-3935 传真: 021-6472-6957 邮箱: sh-office@nitto-kohki.cn

日本工器省力机器贸易(上海)有限公司 深圳分公司
地址: 深圳市宝安区宝源路2009号万庭大厦1栋708室 邮政编码518102
电话: 0755-8375-2185 传真: 0755-8375-2187 邮箱: szn-office@nitto-kohki.cn

销售代理商:

⚠ 为了您能正确安全的使用本公司的产品, 在使用前请务必仔细阅读“使用说明书”以及“注意书”。
正しく安全にお使いいただくため、ご使用前に必ず「取扱説明書」または「注意書」をよくお読みください。