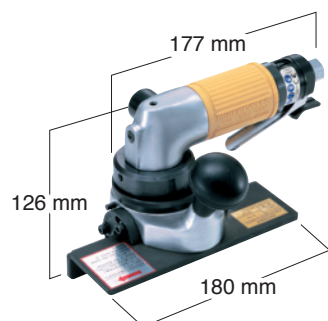


空气式小型倒角机
空気式小型面取り機

MINI BEVELER

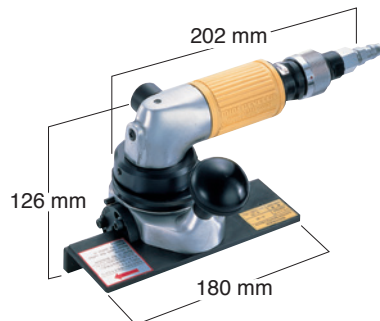
Model **AMBL-0307**

• 杠杆式/レバー式



Model **AMB-0307** Non-CE

• 圆环式/リング式



接通气源可立即进行倒角工作

エア源に接続すればすぐ、面取り作業が行えます

- 倒角深度的调整及芯片的更换都很简单易行
面取り深さの調整とチップの交換が簡単
- 利用附带的工具也可对钢管边缘进行倒角
付属の工具でパイプの外縁も面取り可能です
- 倒角角度在15度~45度的范围内可调整
面取り角度は15度~45度の範囲で調整できます

规格/仕様

型号/型式	AMBL-0307 / AMB-0307	
使用压力/使用圧力	MPa (kgf/cm ²)	0.6 (6)
空气使用量(无负荷)/空気使用量(無負荷)	m ³ /min	0.9
无负荷旋转数/無負荷回転数	min ⁻¹ (rpm)	14000
倒角能力/面取り能力	碳钢/軟鋼	0C - 7C, 2R, 3R, 4R
	不锈钢/ステンレス	0C - 3C, 2R, 3R, 4R
倒角角度/面取り角度		15° - 45°
进气口尺寸/インレットサイズ		Rc 3/8
主体质量/本体質量(重量)	kg	2.9



标准附属品/標準付属品

- 内六角扳手/六角棒スパナ 3, 4 mm: 各1根/本
- 扳手/スパナ T-15F: 1根/本
- 六角螺母/六角ナット M8: 2个/個
- 螺纹连接器/ブッシング: 1个/個 (AMB: R1/4 x NPT1/4, AMBL: R3/8 x NPT3/8)
- 配带六角孔螺丝/六角穴付き止めネジ 8 x 25: 2个/個
- 芯片制动螺丝/チップ止めネジ 4 x 7: 2个/個 (内部主体安装/内本体装着: 1个/個)
- 芯片/チップ 12.7角: 2个/個 (内部主体安装/内本体装着: 1个/個)
- 把手/ノブ: 1个/個

倒角角度、倒角宽度、倒角半径/面取り角度、面取り幅、面取り半径

倒角角度/面取り角度 α	碳钢/軟鋼(mm)			不锈钢/ステンレス(mm)		
	X	Y	Z	X	Y	Z
45°	7	7	9.9	3	3	4.2
30°	4	7	8.1	2.2	3.8	4.4
15°	2.2	8	8.3	1	3.8	3.9



	碳钢/軟鋼(mm)	不锈钢/ステンレス(mm)
半径/半径	2, 3, 4	2, 3, 4

空气式曲线倒角机
空気式曲線面取り機

CIRCUIT BEVELER

Model **CB-01**



手掌大小的尺寸, 使用手感舒适!

手のひらサイズで使い心地抜群!

- 根据人类工学设计一款合手的小型倒角机
手にフィットする人間工学に基づいたコンパクト設計
- 小型, 加工面光滑, 兼备性能和使用简单
小型ながら加工面は滑らかで、性能と使いやすさを兼ね備えています
- 也可对应铝和不锈钢加工
アルミニウムとステンレスの加工にも対応しています

规格/仕様

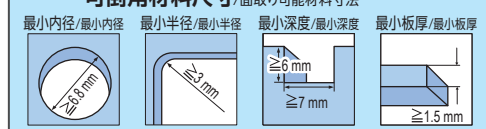
型号/型式	CB-01	
使用压力/使用圧力	MPa (kgf/cm ²)	0.6 (6)
空气使用量(无负荷)/空気使用量(無負荷)	m ³ /min	0.15
无负荷旋转数/無負荷回転数	min ⁻¹ (rpm)	28000
倒角能力/面取り能力	碳钢/軟鋼	0C - 1C, 1R
	不锈钢/ステンレス*	0C - 0.5C
	铝/アルミニウム*	0C - 1C
倒角角度/面取り角度		45°
最小板厚/最小板厚	mm	1.5 (0.5 mm 倒角/面取り)
进气口尺寸/インレットサイズ		Rc 1/4
主体质量/本体質量(重量)	kg	0.5

*需要另售品的芯片/別売品のチップが必要です

标准附属品/標準付属品

- 芯片/チップ: 2个/枚
- 芯片制动螺丝/チップ止めネジ: 2个/個
- 内六角扳手/六角棒スパナ 2: 1根/本 (对于倒角调整/面取り調整用)
- 扳手/スパナ T-6F: 1根/本 (芯片替换/チップ交換用)
- 螺纹连接器/ブッシング R 1/4 x NPT 1/4: 1个/個

可倒角材料尺寸/面取り可能材料寸法



倒角角度、倒角宽度、倒角半径/面取り角度、面取り幅、面取り半径

碳钢/軟鋼(mm)		不锈钢/ステンレス(mm)		铝/アルミニウム(mm)	
X	Y	X	Y	X	Y
1	1	0.5	0.5	1	1

	碳钢/軟鋼(mm)
半径/半径	1