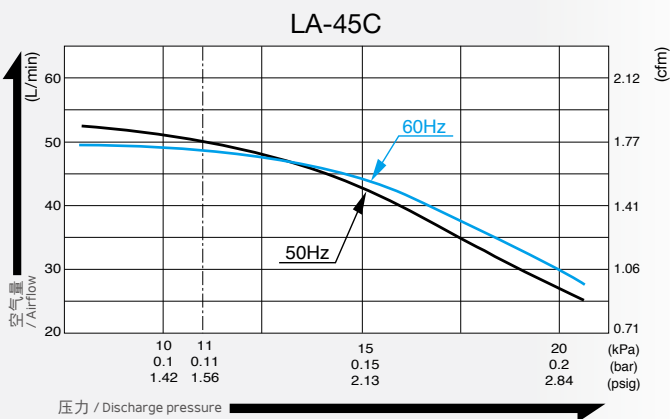
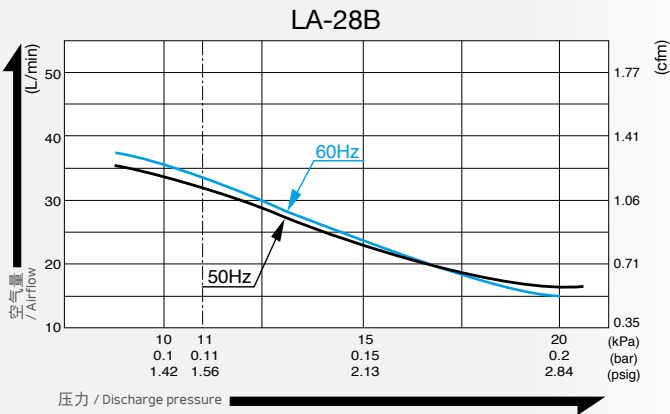


MEDO BLOWER (曝气机 / Blower)

型式 LA-28B & LA-45C



空气量特性图 / Airflow Characteristics

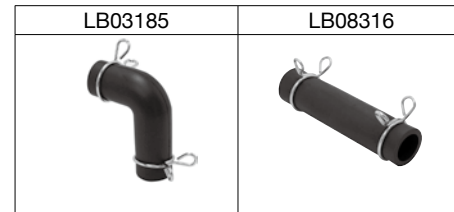


※ 特性图只是参考值，并不是保证值。
/The characteristic charts are for reference only and are not guaranteed.

规格 / Specifications

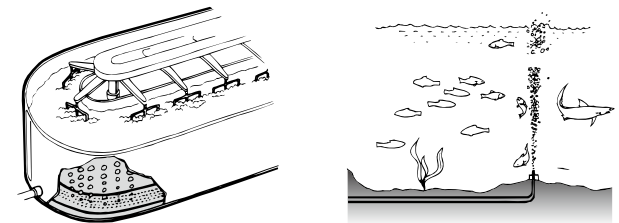
型号 / Model	LA-28B		LA-45C	
	电源 / Power Supply	120 V AC	230/240 V AC	120 V AC
额定频率 / Rated Frequency	60 Hz	50 Hz	60 Hz	50 Hz
消耗功率 / Power Consumption	25.5 W	29 W	45 W	47 W
额定压力 / Rated Pressure	11 kPa (0.11 kgf/cm ²) 0.11 bar 1.56 psig			
吐出空气量 / Rated Airflow	28 L/min 0.99 cfm		45 L/min 1.59 cfm	
本体重量 / Weight	2.9 kg 6.4 Lbs		3.2 kg 7.1 Lbs	

可选的软管组件 / Optional Hose Assemblies



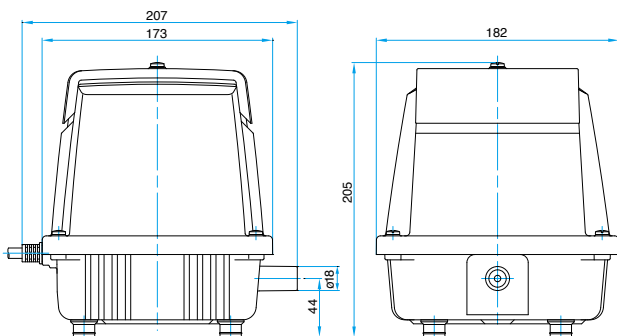
用途例 / Application Examples

电镀液搅拌装置 / Liquid Mixer Bubbling 鱼缸隔离气幕 / Fish Farm Aquatic Fence



外形及安装尺寸图 / Dimensional Outline Drawing (单位 / Unit : mm)

LA-28B



LA-45C

