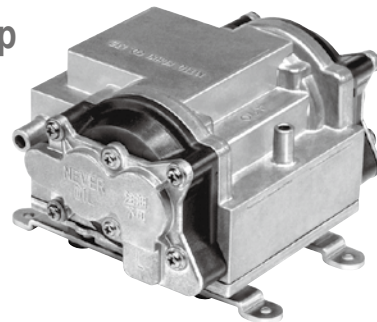


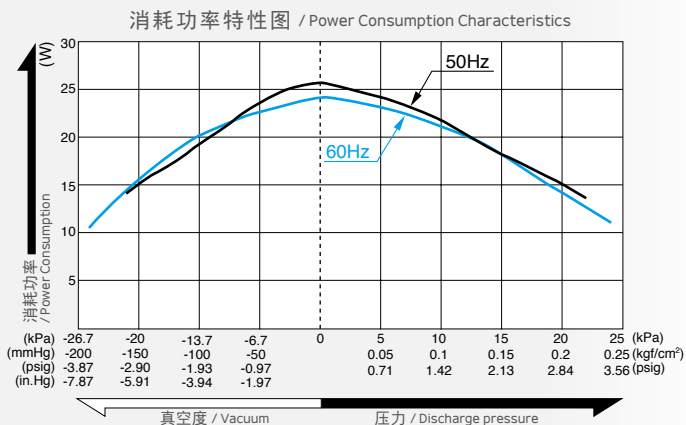
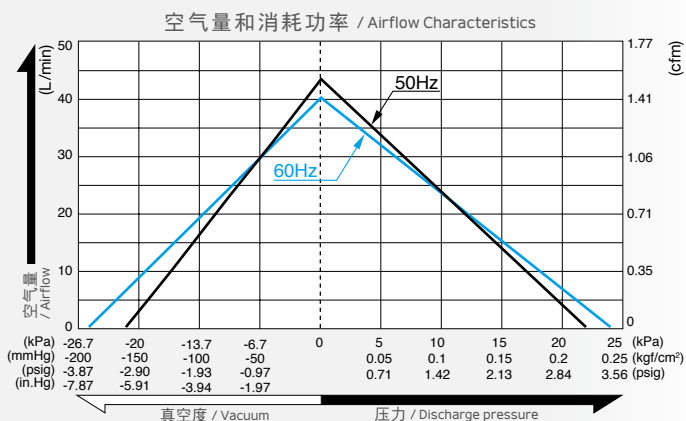
压缩泵 & 真空泵 / Compressor and Vacuum Pump

型式 VC0201B



兼用 / Dual Type

空气量和消耗功率 / Airflow & Electric Current



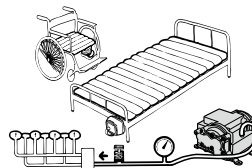
※ 特性图只是参考值，并不是保证值。
/The characteristic charts are for reference only and are not guaranteed.

规格 / Specifications

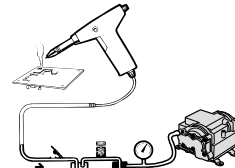
额定压力 / Rated Pressure	10 kPa (0.1 kgf/cm ²) 0.1 bar 1.42 psig		
吐出空气量 / Rated Airflow	20 L/min 0.71 cfm		
最高压力 / Maximum Pressure	18 kPa (0.18 kgf/cm ²) 0.18 bar 2.56 psig		
达到真空度 / Attainable Vacuum	-18.7 kPa (-140 mmHg) -187 mbar -5.51 in.Hg		
额定电压 / Rated Voltage	100 V AC	120 V AC	230 V AC
消耗功率 / Power Consumption	21 W		
额定频率 / Rated Frequency	50 Hz / 60 Hz	60 Hz	50 Hz
耐用时间 / Rated Performance	10,000 小时 / hours		
使用压力范围 / Working Pressure Range	-18.7 kPa ~ 18 kPa (-140 mmHg ~ 0.18 kgf/cm ²) -187 mbar ~ 0.18 bar -5.51 in.Hg ~ 2.56 psig		
吸入口尺寸 / Inlet	φ10.5 mm (外径) 软管接头 / 10.5 mm O.D. hose barb		
吐出口尺寸 / Outlet	φ8.5 mm (外径) 软管接头 / 8.5 mm O.D. hose barb		
额定时间 / Duty Cycle	连续 / Continuous		
线圈绝缘等级 / Coil Insulation Class	相当于 E 类, UL 规格品: 相当于 A 类 / E or its equivalent and A for UL		
安装尺寸 / Mounting Dimensions	125 (L) x 56 (W) mm 4-59/64" (L) x 2-13/64" (W)		
本体重量 / Weight	1.7 kg 3.7 Lbs		
导线长度 / Leadwire Length	300 mm 11-13/16"		

用途例 / Application Examples

防褥疮垫 / Bedsore Prevention Mattress



焊料吸引器 / Solder Fume Suction



外形及安装尺寸图 / Dimensional Outline Drawing (单位 / Unit : mm)

