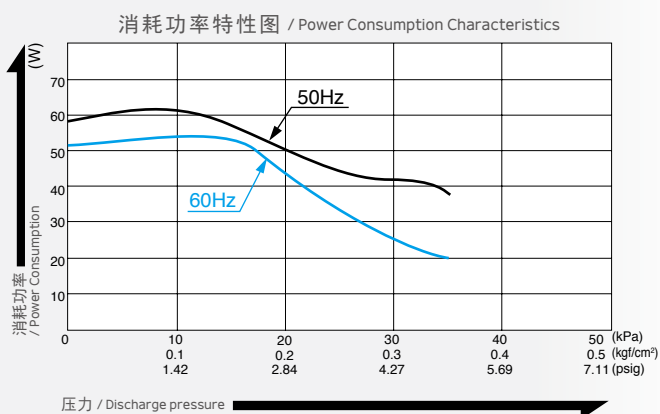
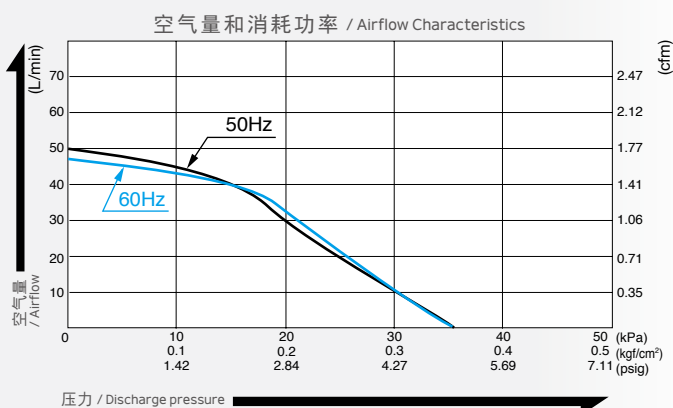


压缩泵 / Compressor

型式 AC0602

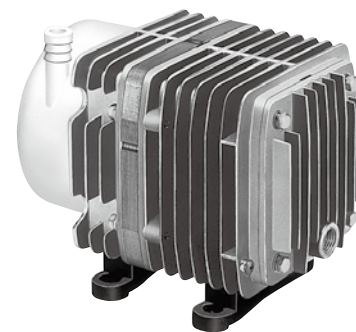
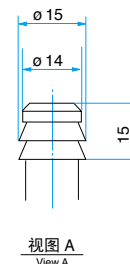
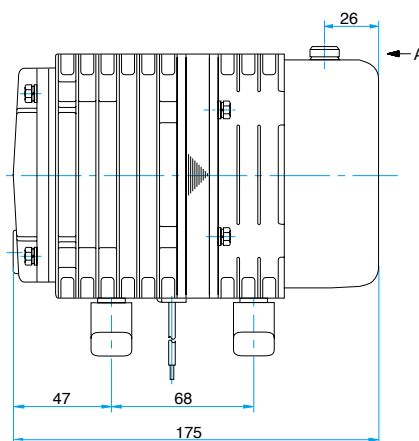
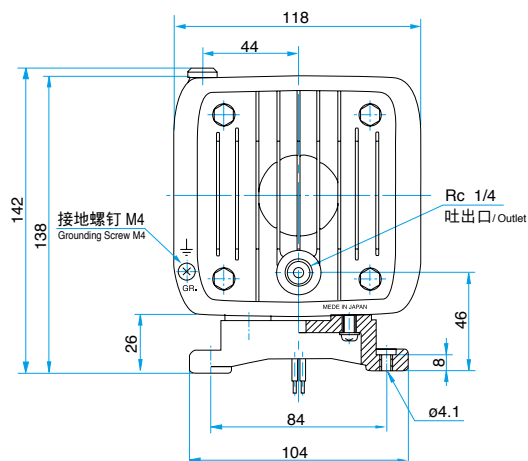


空气量特性图 / Airflow & Electric Current



※ 特性图只是参考值，并不是保证值。
/The characteristic charts are for reference only and are not guaranteed.

外形及安装尺寸图 / Dimensional Outline Drawing (单位 / Unit : mm)



规格 / Specifications

额定压力 / Rated Pressure	15 kPa (0.15 kgf/cm ²) 0.15 bar 2.18 psig		
吐出空气量 / Rated Airflow	40 L/min 1.41 cfm		
最高压力 / Maximum Pressure	35 kPa (0.35 kgf/cm ²) 0.35 bar 4.98 psig		
额定电压 / Rated Voltage	100 V AC	115 V AC	230 V AC
消耗功率 / Power Consumption	58 W / 52 W	52 W	58 W
额定频率 / Rated Frequency	50 Hz / 60 Hz	60 Hz	50 Hz
耐用时间 / Rated Performance	10,000 小时 / hours		
吐出口尺寸 / Outlet	ISO Rc 1/4 (内螺纹 / internal thread)		
额定时间 / Duty Cycle	连续 / Continuous		
线圈绝缘等级 / Coil Insulation Class	相当于 E 类, UL 规格品: 相当于 A 类 / E or its equivalent and A for UL		
安装尺寸 / Mounting Dimensions	68 (L) x 84 (W) mm 2-43/64" (L) x 3-5/16" (W)		
本体重量 / Weight	3 kg 6.6 Lbs		
导线长度 / Leadwire Length	235 mm 9-1/4"	235 mm 9-1/4"	350 mm 13-25/32"

用途例 / Application Examples

带锯阻塞防止 / Air Blaster for Bandsaw

洁净空气工作室 / Clean Room Ventilation

