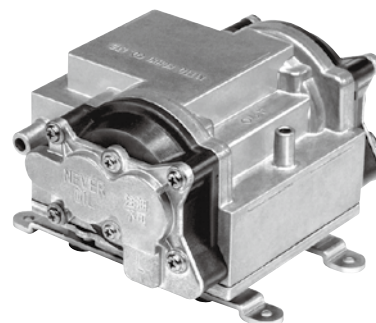


压缩泵 / Compressor

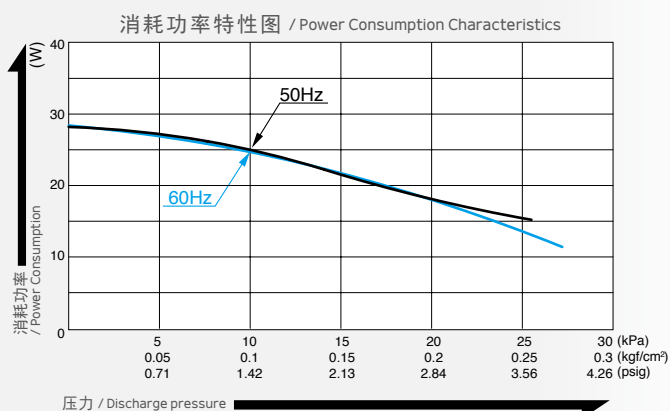
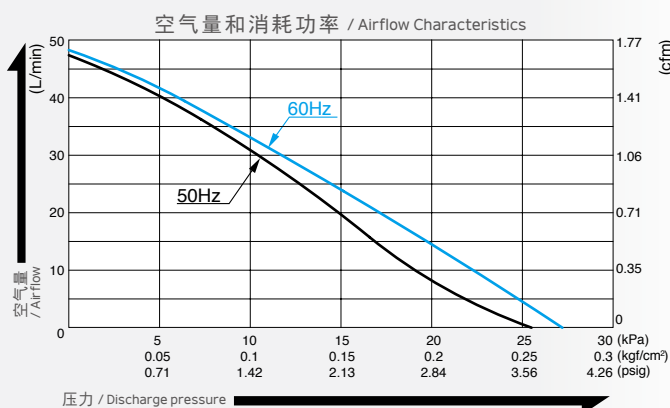
型式 VC0301B

120 V 定制 / is made to order



压缩泵专用 / Blower Type

空气量和消耗功率 / Airflow & Electric Current



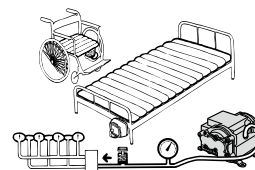
※ 特性图只是参考值，并不是保证值。
/ The characteristic charts are for reference only and are not guaranteed.

规格 / Specifications

额定压力 / Rated Pressure	10 kPa (0.1 kgf/cm ²) 0.1 bar 1.42 psig		
吐出空气量 / Rated Airflow	25 L/min 0.88 cfm		
最高压力 / Maximum Pressure	20 kPa (0.2 kgf/cm ²) 0.2 bar 2.84 psig		
额定电压 / Rated Voltage	100 V AC	120 V AC	230 V AC
消耗功率 / Power Consumption	27 W		
额定频率 / Rated Frequency	50 Hz / 60 Hz	60 Hz	50 Hz
耐用时间 / Rated Performance	10,000 小时 / hours		
使用压力范围 / Working Pressure Range	0 ~ 20 kPa (0 ~ 0.2 kgf/cm ²) 0 ~ 0.2 bar 0 ~ 2.84 psig		
吐出口尺寸 / Outlet	φ8.5 mm (外径) 软管接头 / 8.5 mm O.D. hose barb		
额定时间 / Duty Cycle	连续 / Continuous		
线圈绝缘等级 / Coil Insulation Class	相当于 B 类 B or its equivalent		
安装尺寸 / Mounting Dimensions	125 (L) x 56 (W) mm 4-59/64" (L) x 2-13/64" (W)		
本体重量 / Weight	1.7 kg 3.7 Lbs		
导线长度 / Leadwire Length	300 mm 11-13/16"		

用途例 / Application Examples

防褥疮垫 / Bedsore Prevention Mattress



外形及安装尺寸图 / Dimensional Outline Drawing (单位 / Unit : mm)

