

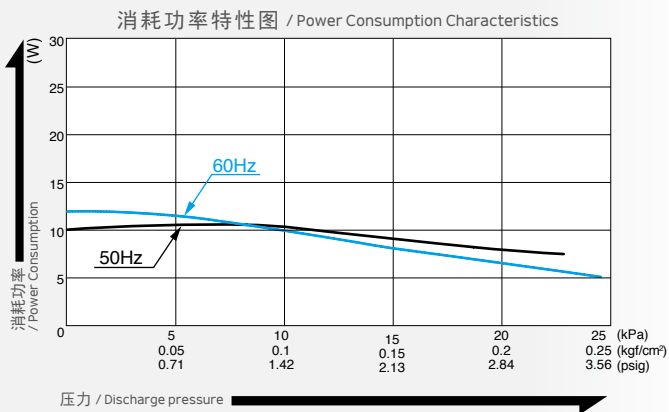
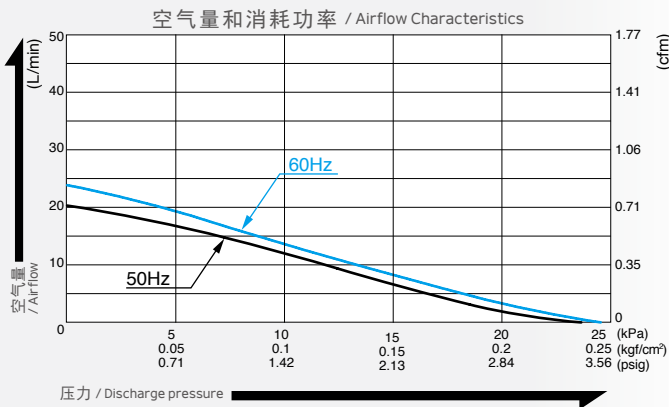
压缩泵 / Compressor

型式 VC0101



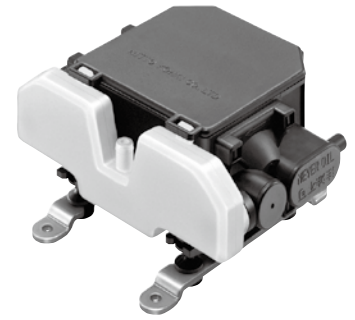
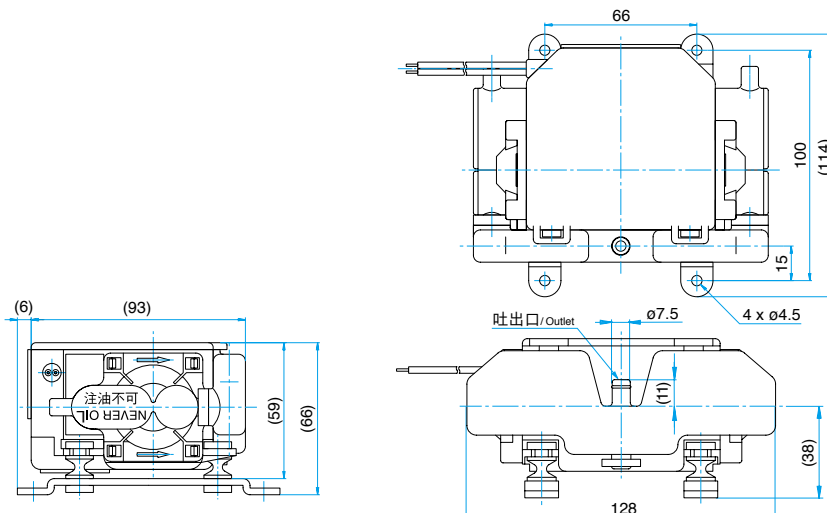
压缩泵专用 / Blower Type

空气量和消耗功率 / Airflow & Electric Current



※ 特性图只是参考值，并不是保证值。
/The characteristic charts are for reference only and are not guaranteed.

外形及安装尺寸图 / Dimensional Outline Drawing (单位 / Unit : mm)

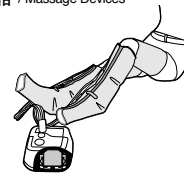


规格 / Specifications

额定压力 / Rated Pressure	10 kPa (0.1 kgf/cm ²) 0.1 bar 1.42 psig		
吐出空气量 / Rated Airflow	10 L/min 0.35 cfm		
最高压力 / Maximum Pressure	20 kPa (0.2 kgf/cm ²) 0.2 bar 2.84 psig		
额定电压 / Rated Voltage	100 V AC	120 V AC	230 V AC
消耗功率 / Power Consumption	11 W		
额定频率 / Rated Frequency	50 Hz / 60 Hz	60 Hz	50 Hz
耐用时间 / Rated Performance	10,000 小时 / hours		
使用压力范围 / Working Pressure Range	0 ~ 20 kPa (0 ~ 0.2 kgf/cm ²) 0 ~ 0.2 bar 0 ~ 2.84 psig		
吐出口尺寸 / Outlet	φ7.5 mm (外径) 软管接头 / 7.5 mm O.D. hose barb		
额定时间 / Duty Cycle	连续 / Continuous		
线圈绝缘等级 / Coil Insulation Class	100 V: 相当于 A A for 100V or its equivalent	120 V: 相当于 A A for 120V or its equivalent	230 V: 相当于 E 类 E for 230V or its equivalent
安装尺寸 / Mounting Dimensions	66 (L) x 100 (W) mm 2-19/32" (L) x 3-15/16" (W)		
本体重量 / Weight	0.82 kg 1.81 Lbs		
导线长度 / Leadwire Length	300 mm 7-7/8"		

用途例 / Application Examples

按摩器 / Massage Devices



防褥疮垫 / Bedsores Prevention Mattress

